

FR

Lisez les instructions avant d'utiliser l'appareil et éviter tout danger dû à une mauvaise utilisation.

DESCRIPTIF

1. Tête de coupe avec lame céramique
2. Peigne ajustable 5 positions (3, 5, 7, 9, 11 mm)
3. Bouton de réglage de la hauteur de coupe
4. Fenêtre indicatrice de la hauteur de coupe
5. Lumière
6. Boutons d'éjections des têtes
7. Interrupteur marche/arrêt
8. Témoin de charge
9. Brossette
10. Burette d'huile
11. Bloc d'alimentation

CONSEILS DE SECURITE

• **Attention** : Cet appareil peut être utilisé par des enfants âgés de 8 ans et plus et par des personnes ayant des capacités physiques, sensorielles ou mentales réduites ou un manque d'expérience et de connaissances, s'ils ont reçu un encadrement ou des instructions concernant l'utilisation de l'appareil en toute sécurité et comprennent les risques encourus. Les enfants ne doivent pas jouer avec l'appareil. Les enfants ne doivent ni nettoyer l'appareil ni s'occuper de son entretien sans surveillance.

• Maintenir l'appareil au sec.

• Ne pas immerger ni passer sous l'eau l'appareil, même pour le nettoyage.

• L'appareil doit être alimenté uniquement avec la tension indiquée sur le bloc d'alimentation. N'utilisez pas d'autre bloc d'alimentation que le modèle fourni par le constructeur.

• Débrancher l'appareil dès qu'il n'est plus utilisé, avant nettoyage, en cas d'anomalie.

• Ne pas débrancher en tirant sur le cordon, mais en saisissant la prise.

• Ne pas utiliser de rallonge.

• Ne pas mettre l'appareil au contact des vêtements.

• Ne pas utiliser l'épilateur :

- sur le visage, sur les cils ou les cheveux.

- sur une peau blessée

- sur les zones à risques (varices, grains de beauté, marques de naissance)

- si vous souffrez d'affections cutanées (eczéma, inflammations, acné).

En cas d'usage sur la zone bikini, cet appareil est à utiliser uniquement pour le contour externe. Ne pas utiliser sur les zones les plus intimes (lèvres pubiennes). Pour des raisons d'hygiène, nous vous recommandons de ne pas prêter votre appareil même dans votre environnement proche.

• Pour votre sécurité, cet appareil est conforme aux normes et réglementations applicables (Directives Basse Tension, Compatibilité Electromagnétique, Environnement...).

• **Attention** : Cet appareil n'est pas prévu pour être utilisé par des personnes (y compris les enfants) dont les capacités physiques, sensorielles ou mentales sont réduites, ou des personnes dénuées d'expérience ou de connaissance, sauf si elles ont pu bénéficier, par l'intermédiaire d'une personne responsable de leur sécurité, d'une surveillance ou d'instructions préalables concernant l'utilisation de l'appareil. Il convient de surveiller les enfants pour s'assurer qu'ils ne jouent pas avec l'appareil. Le nettoyage et l'entretien par l'utilisateur ne doivent pas être effectués par des enfants sans surveillance.

• Ne pas nettoyer avec des produits abrasifs ou corrosifs.

• Ne pas utiliser par température inférieure à 0 °C et supérieure à 35 °C.

GARANTIE

Votre appareil est destiné à un usage domestique seulement.

Il ne peut être utilisé à des fins professionnelles.

La garantie devient nulle et invalide en cas d'utilisation incorrecte.

UTILISATION

Mise en service

Votre tondeuse bikini fonctionne avec un accumulateur rechargeable. Chargez la tondeuse à l'aide du bloc d'alimentation pendant au moins 8 heures. Insérez la petite fiche dans l'appareil (fig.1) et l'adaptateur dans la prise de courant. Le témoin de charge s'allume et reste allumé lors de la charge de l'appareil. Après avoir débranché le bloc d'alimentation l'autonomie est de 30 minutes. Afin d'optimiser les performances de votre appareil, nous vous conseillons, avant la première mise en service, une durée de charge de 20 heures, puis de 16h pour les fois suivantes. Il est préférable de décharger complètement vos batteries avant de les recharger, pour garantir un maximum d'autonomie.

Afin d'assurer une longévité importante de vos batteries vérifiez que le temps de charge n'excède pas 16 heures.

Préparation de la peau

• Avant d'utiliser votre tondeuse, vérifiez que la peau est parfaitement propre et sèche. N'appliquez ni crème ni lait hydratant.

Important : lors d'une première utilisation de ce type d'appareil, prenez votre temps, ayez des mouvements lents et contrôlés.

Pour couper et égaliser les poils sur la zone du maillot

Pour une première utilisation nous vous conseillons d'utiliser la graduation n°11 correspondant à une haute de coupe maximum. Pour une meilleure efficacité, tendez la peau avec l'autre main pour faire ressortir les poils. Vous obtiendrez ainsi un rasage précis et peu irritant. Votre tondeuse bikini est équipée d'un peigne ajustable avec 5 positions (3, 5, 7, 9, 11 mm) (fig.2). Le peigne aide à relever les poils longs pour qu'ils puissent être coupés par la lame.

• Placez l'interrupteur marche/arrêt en position arrêt.

- Si vous souhaitez une longueur de poils d'environ 11 mm, utilisez la graduation n°11.

- Si vous souhaitez une longueur de poils d'environ 9 mm, utilisez la graduation n°9.

- Si vous souhaitez une longueur de poils d'environ 7 mm, utilisez la graduation n°7.

- Si vous souhaitez une longueur de poils d'environ 5 mm, utilisez la graduation n°5.

- Si vous souhaitez une longueur de poils d'environ 3 mm, utilisez la graduation n°3.

• Mettez l'appareil en marche à l'aide de l'interrupteur marche/arrêt.

• Tenez l'appareil légèrement incliné vers vous, de façon à voir la marque de votre appareil, et déplacez-le lentement à rebrousse-poil (fig.3) sans appuyer trop fort.

Pour dessiner un contour net de la zone du maillot

En cas d'irritation vous pouvez appliquer un peu de talc après utilisation. Si vous souhaitez couper vos poils au plus près de la peau vous utiliserez la tondeuse bikini sans le peigne :

• Placez l'interrupteur marche/arrêt en position arrêt.

• Débranchez la prise de l'appareil.

• Retirez le peigne (fig.4).

• Mettez ensuite l'appareil en marche à l'aide de l'interrupteur marche/arrêt.

• Tenez l'appareil perpendiculairement et déplacez-le lentement à rebrousse-poil (fig.5).

Utilisation de la tête de rasage (mod. TZ8010)

Pour l'utilisation de la tête de rasage sur les zones sensibles : **Important** : précoupez les poils trop longs à l'aide de la tête de coupe (1), sans peigne. Vous pouvez ensuite utiliser la tête de rasage, pour les finitions sur les zones sensibles (aisselles, zone contour du maillot).

Mode opératoire

- Placez l'interrupteur marche/arrêt en position arrêt.

- Oter la tête de tondeuse en appuyant sur les boutons d'éjection (6) de l'appareil.

- Emboîter la tête de rasage (9) sur l'appareil jusqu'au clic (fig.8).

- Mettez ensuite l'appareil en marche à l'aide de l'interrupteur marche/arrêt. Vous devez toujours voir la lumière de votre appareil pendant l'utilisation de votre tondeuse. Pour être bien sûr de tenir votre appareil dans le bon sens : faites attention de toujours voir la lumière et la marque de votre appareil.

Entretien et nettoyage

Nettoyage de la tête de tondeuse.

Arrêtez et débranchez l'appareil. Appuyez sur les boutons d'éjections des têtes (6) et otez la tête de tondeuse. Enlevez le peigne (fig.4) et otez les poils de la tête de coupe à l'aide de la brosse. Passez la tête de coupe sous l'eau froide du robinet pendant 5 à 10 secondes. Secouez vivement la tête de coupe puis séchez-la à l'aide d'une serviette.

Lubrification

Pour que votre appareil reste efficace, il est indispensable d'huiler régulièrement les lames de coupe (et particulièrement après le lavage sous l'eau) avec le lubrifiant fourni, ou à défaut, avec une huile type machine à coudre.

• Arrêtez et débranchez l'appareil.

• Commencez par nettoyer la tête de coupe à l'aide de la brosse.

• Lubrifiez les lames : une seule goutte suffit.

• Faites fonctionner la tondeuse quelques secondes. Nettoyez les surplus d'huile à l'aide d'un chiffon.

• Remettez le peigne en place.

En cas de problème

• « Manque d'efficacité de votre appareil ! » :

• « Mon appareil ne coupe plus ! » :

- Avez-vous pensé à tendre votre peau pendant l'utilisation ?

- Avez-vous bien nettoyé la tête de coupe à l'aide de la brosse ?

- Avez-vous mis de l'huile sur la lame ?

• « Difficulté de mise en route ! » :

- Avez-vous bien rechargé votre appareil ?

• « La tête de rasage de coupe pas ! »

- Avez-vous pensé à précouper vos poils avec la tête de coupe (1) sans le peigne ?

Rangement

• Positionnez l'interrupteur sur 0 avant de le ranger.

• Si l'appareil reste inutilisé un certain temps, les batteries se vident, il est alors nécessaire de les charger à nouveau.

PARTICIPONS À LA PROTECTION DE L'ENVIRONNEMENT!



① Votre appareil contient de nombreux matériaux valorisables ou recyclables.

➔ Confiez celui-ci dans un point de collecte ou à défaut dans un centre service agréé pour que son traitement soit effectué.

Ces instructions sont également disponibles sur notre site Internet www.calor.fr

SERVICE APRÈS-VENTE / CONSUMENTENSERVICE

FRANCE

Des Centres-Service Agréés par Calor assurent notre service après-vente. Ils sont à votre disposition pour toute intervention sur nos produits sous garantie et hors garantie, la vente de nos accessoires et pièces détachées. Pour connaître la liste de ces Centres-Service ou pour tout autre renseignement, vous pouvez nous contacter :

Service Consommateurs :

N°Azur 09 74 50 81 68
PREMIER APPEL LOCAL

BELGIQUE /BELGIË

Des Centres-Service Agréés par CALOR assurent notre service après-vente. Ils sont à votre disposition pour toute intervention sur nos produits sous garantie et hors garantie, la vente de nos accessoires et pièces détachées. Pour connaître la liste de ces Centres-Service ou pour tout autre renseignement, vous pouvez nous contacter :

CALOR beschikt, naast onze eigen consumentenservice (zie onderstaand adres), over regionale erkende service-centra die u een goede service garanderen. Zij staan tot uw beschikking voor elke vorm van service, zowel binnen als buiten de garantieperiode van het apparaat. Tevens kunt u bij deze service-centra terecht voor accessoires en onderdelen van onze producten. Om de lijst met service-adressen te ontvangen of voor elke andere informatie, kunt u rechtstreeks contact met ons opnemen :

Für unseren Kundendienst sind die von CALOR zugelassenen Servicezentren zuständig. Sie übernehmen Reparaturen aller Art an unseren Produkten, die unter Garantie stehen sowie an solchen, deren Garantie abgelaufen ist und vertreiben unsere Zubehör- und Ersatzteile. Die Liste dieser Servicezentren sowie sonstige Auskünfte erhalten Sie beim:

Verbraucherdienst:

SERVICE CONSOMMATEURS / CONSUMENTENSERVICE

BELGIË - GROUPE SEB BELGIUM

Avenue de l'Espérance
6220 Fleurus
Tel: 071 / 82.52.60 - Fax: 071 / 82.52.82

NEDERLAND - GROUPE SEB NEDERLAND BV

E-mail : cons.serv@nl.gropeseb.com
Internet : www.tefal.nl
Zie voor adres servicelijst in de verpakking

CERTIFICAT DE GARANTIE / GARANTIEBEWIJS

FRANCE

En plus de la garantie légale qui découle des articles 1641 et suivants du Code Civil, due en tout état de cause sur des défauts et vices cachés de l'appareil, Calor assure une garantie contractuelle de 1 an à partir de la date d'achat, sauf législation spécifique à votre pays.

Cette garantie (pièces et main d'œuvre) ne couvre pas les bris par chute et choc, les détériorations provoquées par un emploi anormal, les erreurs de branchement, le non-respect des conditions d'utilisation prescrites dans la notice d'emploi ou les réparations ou vérifications effectuées par des personnes non qualifiées par Calor.

Pour être valable, ce bon de garantie doit être :

1- certifié par le vendeur (date et cachet)

2- joint à l'appareil en cas de réparation sous garantie

BELGIQUE /BELGIË

Calor garandeert dit apparaat tegen alle fouten en vices verborgen gebreken gedurende 1 jaar na datum van aankoop, uit gezonderd eventuele specifieke wetgeving in uw land. Deze garantie (onderdelen en arbeidsloon) dekt niet de breuk door val of schok, beschadigingen veroorzaakt door abnormaal gebruik, vergissingen bij de elektrische aansluitingen, het niet-naleven van de gebruiksvoorwaarden voorgeschreven in de gebruiksaanwijzing en de herstellingen of het nazicht uitgevoerd door andere personen dan deze erkend door Calor.

Calor waarborgt dit apparaat tegen alle fouten en verborgen gebreken gedurende 1 jaar na datum van aankoop, uit gezonderd eventuele specifieke wetgeving in uw land.

Deze garantie (onderdelen en arbeidsloon) dekt niet de breuk door val of schok, beschadigingen veroorzaakt door abnormaal gebruik, vergissingen bij de elektrische aansluitingen, het niet-naleven van de gebruiksvoorwaarden voorgeschreven in de gebruiksaanwijzing en de herstellingen of het nazicht uitgevoerd door andere personen dan deze erkend door Calor.

Om geldig te zijn, moet dit garantiebewijs:

1- Voor waar verklaard worden door de verkoper (datum en stempel).

2- Bij het apparaat gevoegd worden in geval van herstelling onder waarborg.

Die Garantie von Calor gegen Schäden und versteckte Mängel für dieses Gerät gilt, wenn in Ihrem Land keine anders lautenden gesetzlichen Bestimmungen existieren, 1 Jahr nach dem Kaufdatum. Diese Garantie (Ersatzteile und Arbeit) greift nicht bei Beschädigungen durch Herunterfallen und Stöße sowie für Schäden, die durch unsachgemäßen Gebrauch, falschen Anschluss oder die Nichteinhaltung der in der Gebrauchsanweisung beschriebenen Nutzungsbedingungen sowie durch nicht von Calor qualifizierten Personen ausgeführte Reparaturen und Überprüfungen verursacht wurden.

Dieser Garantieschein ist nur gültig, wenn er:

1- vom Verkäufer bestätigt ist (Kaufdatum und Stempel)

2- bei Reparaturen unter Garantie dem Gerät beigelegt wird.

calor



FR

NL

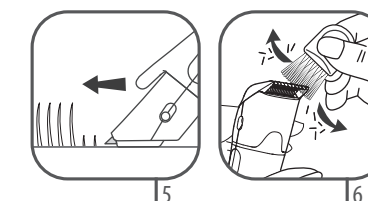
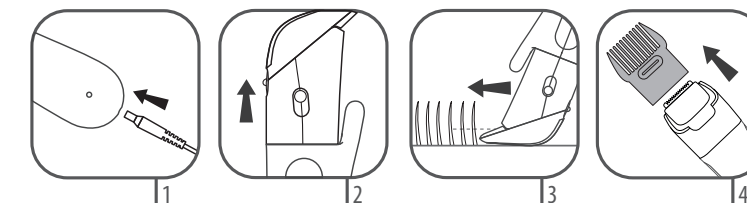
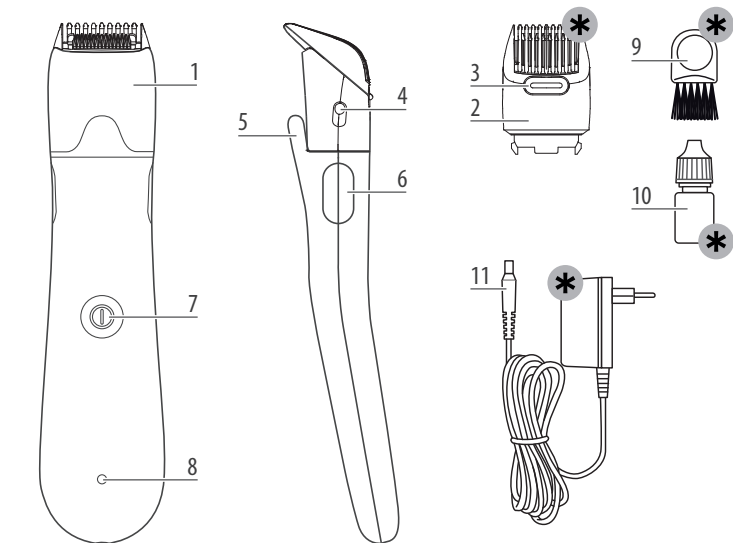
DE

TONDEUSE BIKINI

www.calor.fr

1800134188

* FR- *Selon modèle / NL- *Afhankelijk van het model / DE- *Afhængigt af model





Lees de instructies voordat u het apparaat gaat gebruiken en vermijd gevaarlijke situaties als gevolg van een verkeerd gebruik.

OMSCHRIJVING

- | | |
|---|---------------------------|
| 1. Scheerkop met keramisch scheermes | 7. Aan/Uitschakelaar |
| 2. In 5 standen in te stellen kam (3, 5, 7, 9, 11 mm) | 10. Controlelampje lading |
| 3. Afstelknop voor de scheerhoogte | 11. Borsteltje |
| 4. Kijkvenster voor de scheerhoogte | 12. Oliekannetje |
| 5. Licht | 13. Voedingsblok |
| 6. Uitwerpknoppen voor de koppen | |

VEILIGHEID

• **WAARSCHUWING:** Dit apparaat mag gebruikt worden door kinderen vanaf 8 jaar, personen met verminderde fysieke, mentale of zintuiglijke capaciteiten en personen die weinig ervaring of kennis hebben op voorwaarde dat ze onder de supervisie staan van een persoon die verantwoordelijk is voor hen of ze genoeg richtlijnen gekregen hebben om het apparaat veilig te kunnen hanteren en de gevaren kennen. Kinderen mogen niet met dit apparaat spelen. Schoonmaak- en onderhoudswerkzaamheden mogen nooit door kinderen zonder toezicht uitgevoerd worden.

• Houd het apparaat op een droge plaats.

• Niet in water onderdompelen of onder de kraan houden, ook niet voor het reinigen.



• Het apparaat mag alleen worden gebruikt met de spanning die op het voedingselement staat. Gebruik geen ander voedingselement dan het door de fabrikant meegeleverde model.

• Trek de stekker van het apparaat uit het stopcontact zodra het niet meer in gebruik is, om het te reinigen of bij storing.

• Trek de stekker van het apparaat niet uit het stopcontact door aan het snoer te trekken maar door aan de stekker zelf te trekken.

• Gebruik geen verlengsnoer.

• Zorg ervoor dat het apparaat niet in contact komt met kleren.

• Gebruik het apparaat niet:

- voor het gezicht, de wimpers of het haar.

- op een beschadigde huid

- op risicozones (spataders, moedervlekken, geboortevlekken)

- als u lijdt aan huidproblemen (eczeem, ontstekingen, acne) Indien u het apparaat gebruikt voor uw bikinilijn, gebruik het apparaat dan alleen voor de buitenste contouren. Het apparaat dient niet gebruikt te worden op de meeste intieme zones. Uit hygiënisch oogpunt raden wij u aan uw apparaat aan niemand uit te lenen, zelfs niet aan goede vrienden of familie.

• Voor uw veiligheid beantwoordt dit apparaat aan de toepasselijke normen en regelgevingen (Richtlijnen Laagspanning, Elektromagnetische Compatibiliteit, Milieu...).

• **WAARSCHUWING:** Dit apparaat is niet bedoeld om zonder hulp of toezicht gebruikt te worden door kinderen of andere personen, indien hun fysieke, zintuiglijke of mentale vermogen hen niet in staat stellen dit apparaat op een veilige wijze te gebruiken, tenzij zij van tevoren instructies hebben ontvangen betreffende het gebruik van dit apparaat door een verantwoordelijke persoon. Er moet toezicht zijn op kinderen zodat zij niet met het apparaat kunnen spelen.

• Maak het apparaat niet schoon met schuurmiddelen of bijtende middelen.

• Niet gebruiken bij een temperatuur lager dan 0°C of hoger dan 35°C.

GARANTIE

Dit apparaat is alleen bestemd voor huishoudelijk gebruik. Het kan niet voor bedrijfsmatige doeleinden gebruikt worden. De garantie is niet geldig in geval van een oneigenlijk gebruik.

GEbruik

Eerste gebruik

Uw tondeuse voor de bikinilijn werkt met een oplaadbare accu. Laad de tondeuse minstens 8 uur op met behulp van het voedingsblok. Steek het kleine stekkertje in het apparaat (fig.1) en de adapter in het stopcontact. Het controlelampje van de lading gaat branden en blijft tijdens het opladen van het apparaat branden. Na uitschakeling van het voedingsblok bedraagt de autonomie 30 minuten. Voor nog betere prestaties van uw apparaat raden wij u aan om voor het eerste gebruik dit in 20 uur op te laden en de kera daarna in 16 uur. Het verdient de voorkeur de accu's volledig te laten ontladen, voordat u ze opnieuw oplaadt.

Om een lange levensduur van uw accu's te verzekeren, moet u zorgen dat de oplaadtijd niet langer dan 16 uur is. Het voorbereiden van de huid

• Controleer voordat u de tondeuse gaat gebruiken of de huid goed schoon en droog is. Gebruik geen crème of hydraterende melk.

Belangrijk:

neem uw tijd tijdens het eerste gebruik van dit type apparaat, werk langzaam en gecontroleerd.

Om de haren van de bikinilijn te scheren en bij te houden

Voor een eerste gebruik raden wij u aan de streep nr. 11 te gebruiken, wat overeenkomt met de maximale scheerhoogte. Trek voor een grotere doeltreffendheid de huid met de andere hand strak, zodat de haren naar buiten komen. Het scheren is zo precies en u heeft minder last van irritatie. Uw tondeuse voor de bikinilijn is voorzien van een in 5 standen in te stellen kam (3, 5, 7, 9, 11 mm) (fig.2). De kam helpt de lange haren op te tillen, zodat deze door het scheerblad kunnen worden afgesneden.

- Zet de aan/uit-schakelaar in de uitstand.
- Indien u haar van ca. 11 mm wilt, gebruikt u de maatstreep nr. 11.
- Indien u haar van ca. 9 mm wilt, gebruikt u de maatstreep nr. 9.
- Indien u haar van ca. 7 mm wilt, gebruikt u de maatstreep nr. 7.
- Indien u haar van ca. 5 mm wilt, gebruikt u de maatstreep nr. 5.
- Indien u haar van ca. 3 mm wilt, gebruikt u de maatstreep nr. 3.
- Zet u het apparaat aan met behulp van de Aan/Uit-schakelaar.
- Houd het apparaat enigszins schuin naar u toe gericht, zodat u het merk van uw apparaat ziet en verplaatst het langzaam tegen de richting van de haren in (fig.3) zonder te hard te duwen.

Om de bikinilijn nauwkeurig te volgen

Bij irritatie kunt u na gebruik een beetje talkpoeder aanbrengen. Indien u uw haren zo dicht mogelijk tegen de huid wilt afscheren, moet u de tondeuse voor de bikinilijn zonder kam gebruiken:

- Zet de aan/uit-schakelaar in de uitstand.
- Trek de stekker van het apparaat uit het stopcontact.
- Verwijder de kam (fig.4).
- Stel vervolgens het apparaat in werking met behulp van de Aan/Uit-schakelaar.
- Houd het apparaat loodrecht vast en beweeg het langzaam tegen de richting van de haren in (fig.5).

ONDERHOUD EN REINIGING

Reiniging van de tondeusekop.

Stop en haal de stekker van het apparaat uit het stopcontact. Druk op de uitwerpknoppen van de koppen (6) en verwijder de tondeusekop. Verwijder de kam (fig. 4) en haal de haartjes uit de scheerkop met behulp van het borsteltje. Houd de scheerkop onder de koude kraan gedurende 5 tot 10 seconden. - Schud de scheerkop stevig heen en weer en droog hem af met een handdoek.

Smering

Om te zorgen dat uw apparaat goed blijft werken, is het noodzakelijk regelmatig de scheerbladen te smeren (met name na reiniging onder de kraan) met het meegeleverde smeermiddel of, indien u hier niet meer over beschikt, met naaimachineolie.

- Stop en haal de stekker van het apparaat uit het stopcontact.
- Begin met het reinigen van de scheerkop met behulp van het borsteltje
- Smeer de bladen: één druppel is voldoende.
- Laat de tondeuse enkele seconden werken. Neem de overtollige olie weg af met een doekje.
- Zet de kam terug.

Wat te doen bij problemen

- "Uw apparaat is niet doelmatig genoeg!":
- "Mijn apparaat scheert niet meer!":
- Heeft u er aan gedacht om tijdens het gebruik uw huid strak te trekken?
- Heeft u de scheerkop met behulp van het borsteltje goed gereinigd?
- Heeft u olie op het blad gedaan?
- "Moeite met het inschakelen!":
- Heeft u uw apparaat wel opgeladen?
- "De scheerkop scheert niet!":
- Heeft u eraan gedacht de haren met de slijpkop (1) zonder kam in te korten?

Opbergen

- Zet voor het opbergen de schakelaar op 0.
- Indien u het apparaat enige tijd niet gebruikt, gaan de accu's leeg, u dient ze dan opnieuw op te laden.

WEES VRIENDELIJK VOOR HET MILIEU!



- ① Uw apparaat bevat veel materialen die hergebruikt of gerecycleerd kunnen worden.
- ➔ Breng het naar een hiervoor bedoeld verzamelpunt of een erkende servicedienst voor verwerking hiervan.



Verwijderen van de accu's
Wanneer u de NiMH batterijen uit wilt nemen dient u deze eerst geheel te ontladen. Gebruik geschikt gereedschap om het omhulsel van het apparaat te openen, knip de aansluitingen door, zorg ervoor de batterijen op verantwoorde wijze te recyclen.

Deze voorschriften kunt u nalezen op onze website www.calor.fr



Lesen Sie vor der Benutzung des Geräts die Anweisungen durch, um jedwedem Risiko durch unsachgemäßen Gebrauch auszuschließen.

BESCHREIBUNG

- | | |
|--|------------------------------------|
| 1. Schneidaufsatz mit Keramik Klinge | 6. Tasten zum Auswurf der Aufsätze |
| 2. auf 5 verschiedene Höhen einstellbare Kämme (3, 5, 7, 9, 11 mm) | 7. An/Aus Schalter |
| 3. Einstelltaste für die Schnitthöhe | 10. Ladeanzeige |
| 4. Anzeigefenster für die Schnitthöhe | 11. Bürstchen |
| 5. Beleuchtung | 12. Ölkännchen |
| | 13. Netzgerät |

SICHERHEITSHINWEISE

• **ACHTUNG:** Das Gerät darf von Kindern ab 8 Jahren und Personen, deren körperliche oder geistige Unversehrtheit oder deren Wahrnehmungsfähigkeit eingeschränkt ist, oder Personen mit mangelnden Kenntnissen und Erfahrungen benutzt werden, sofern sie beaufsichtigt werden oder eine Einweisung in den sicheren Gebrauch des Geräts erhalten haben und die damit verbundenen Risiken verstehen. Kindern sollte das Spielen mit dem Gerät untersagt werden. Kinder dürfen das Gerät ohne Aufsicht nicht reinigen oder warten.

• Halten Sie das Gerät trocken.

• Nicht ins Wasser tauchen und nicht unter fließendes Wasser halten, auch nicht zur Reinigung.



• Das Gerät darf nur mit der Spannung versorgt werden, die auf dem Netzteil angegeben ist. Verwenden Sie nur das Netzteilmodell, das der Hersteller geliefert hat.

• Ziehen Sie, sobald das Gerät nicht mehr verwendet wird, vor dem Reinigen des Geräts, bei Funktionsstörungen, immer den Netzstecker.

• Ziehen Sie nicht am Kabel, sondern fassen Sie am Stecker an, wenn Sie das Gerät vom Netz trennen.

• Verwenden Sie kein Verlängerungskabel.

• Bringen Sie das Gerät nicht in Berührung mit Textilien.

• Verwenden Sie den Epilator nicht:

- an Gesicht, Wimpern oder Haaren.

- auf verletzter Haut.

- in Risikobereichen (Krampfadern, Leberflecke, Muttermale)

- wenn Sie an Hautkrankheiten leiden (Ekzeme, Entzündungen, Akne). Bei einer Verwendung für die Bikinizone darf dieses Gerät nur im äußeren Bereich eingesetzt werden. Verwenden Sie es nicht im Intimbereich (Schamlippen).

• Aus Gründen der Hygiene sollten Sie Ihr Gerät nicht an andere Personen verleihen, auch nicht in Ihrem unmittelbaren Umfeld.

• Um Ihre Sicherheit zu gewährleisten, entspricht dieses Gerätes den gültigen Normen und Bestimmungen (Niederspannungsrichtlinien, elektromagnetische Verträglichkeit, Umwelt...).

• **ACHTUNG:** Dieses Gerät darf nicht von Personen (inbegriffen Kindern) mit eingeschränkten körperlichen, sensorischen oder geistigen Fähigkeiten benutzt werden. Das Gleiche gilt für Personen, die keine Erfahrung mit dem Gerät besitzen oder sich mit ihm nicht auskennen, außer wenn sie von einer für ihre Sicherheit verantwortlichen Person beaufsichtigt werden oder von dieser mit dem Gebrauch des Gerätes vertraut gemacht wurden. Kindermüssen beaufsichtigt werden, damit sie nicht mit dem Gerät spielen.

• Reinigen Sie es nicht mit scheuernden oder ätzenden Produkten.

• Verwenden Sie es nicht bei Temperaturen unter 0°C und über 35°C.

GARANTIE

Jeder Eingriff, außer der im Haushalt üblichen Reinigung und Pflege durch den Kunden muss durch den Kundendienst erfolgen. Dieses Gerät ist ausschließlich für den Hausgebrauch bestimmt. Es darf nicht für gewerbliche Zwecke eingesetzt werden. Bei unsachgemäßer Benutzung erlischt die Garantie.

Gebrauch

Inbetriebnahme

Ihr Schergerät für die Bikini-Zone wird mit einem aufladbaren Akku betrieben. Laden Sie das Schergerät mindestens 8 Stunden lang am Netzgerät auf. Stecken Sie den kleinen Stecker in das Gerät (Abb. 1) und stecken Sie das Netzteil in die Steckdose. Die Betriebsanzeigelampe geht beim Aufladen des Geräts an und leuchtet die gesamte Zeit. Die Betriebszeit des Akkus nach dem Ausstecken des Netzteils beträgt 30 Minuten. Zur Optimierung der Leistung Ihres Geräts sollte dieses vor der ersten Inbetriebnahme 20 Stunden lang aufgeladen werden; danach genügen jeweils 16 Stunden. Die Batterien sollten vor dem Wiederaufladen völlig geleert werden, um eine höchstmögliche Autonomie des Geräts zu gewährleisten. Um die Lebensdauer Ihrer Batterien zu verlängern, sollte die Ladezeit 16 Stunden nicht übersteigen. Vorbereitung der Haut

• Versichern Sie sich vor der Anwendung des Scherkopfs, dass die Haut ganz sauber und trocken ist. Tragen Sie weder Creme noch Feuchtigkeitmilch auf.

Wichtig: Nehmen Sie sich bei der ersten Benutzung des Geräts Zeit und achten Sie auf langsame, kontrollierte Bewegungen.

Zum Schneiden und in Form bringen der Haare in der Bikinizone.

Die Haare in der Bikini-Zone scheren und auf die gleiche Höhe bringen. Wenn Sie das Gerät zum ersten Mal verwenden, sollten Sie die der höchsten Schnitthöhe entsprechende Einstellung Nr.11 verwenden. Am besten spannen Sie die Haut mit der anderen Hand, um die Haare hochzustellen. Auf diese Weise ist der Schritt präzise und hautschonend. Ihr Schergerät für die Bikinizone ist mit einem auf 5 verschiedene Höhen (3, 5, 7, 9, 11 mm) einstellbaren Kamm ausgestattet (Abb. 2). Der Kamm hebt lange Haare leicht an, damit sie von der Klinge erfasst werden können.

• Stellen Sie den Schalter auf An/Aus.

- Wählen Sie für eine Haarlänge von etwa 11 mm die Einstellung Nr. 11.

- Wählen Sie für eine Haarlänge von etwa 9 mm die Einstellung Nr. 9.

- Wählen Sie für eine Haarlänge von etwa 7 mm die Einstellung Nr. 7.

- Wählen Sie für eine Haarlänge von etwa 5 mm die Einstellung Nr. 5.

- Wählen Sie für eine Haarlänge von etwa 3 mm die Einstellung Nr. 3.

• Schalten Sie das Gerät mit dem Ein/Aus-Schalter ein.

• Halten Sie das Gerät leicht zu sich geneigt, so dass Sie die Marke des Geräts erkennen können, und führen Sie es langsam gegen die Wuchsrichtung über die Haut (Abb.3). Drücken Sie dabei nicht zu fest auf.

Für eine saubere Rasur in der Bikinizone.

Sollten Reizungen auftreten, kann nach der Benutzung des Geräts ein wenig Puder verwendet werden. Wenn Sie die Haare ganz kurz über der Haut abschneiden wollen, kann der Bikini-Scherkopf ohne Scherkamm verwendet werden:

• Stellen Sie den Ein/Aus-Schalter auf die Stopp-Position.

• Stecken Sie den Stecker des Geräts aus.

• Nehmen Sie den Scherkamm ab (Abb.4).

• Nehmen Sie anschließend das Gerät mit dem Ein/Aus-Schalter in Betrieb.

• Halten Sie das Gerät senkrecht auf die Haut und führen Sie es langsam entgegen der Wuchsrichtung der Haare (Abb.5).

Pflege und Reinigung

Reinigung des Scheraufsatzes.

Schalten Sie das Gerät aus und ziehen Sie den Netzstecker. Drücken Sie die Auswurfstasten für die Aufsätze(6) und nehmen Sie den Scheraufsatz ab. Nehmen Sie den Kamm (Abb. 4) ab und entfernen Sie mit dem Bürstchen die Haare aus dem Scheraufsatz. Halten Sie den Scheraufsatz 5 bis 10 Sekunden lang unter fließendes kaltes Wasser. Schütteln Sie den Scheraufsatz kräftig und trocknen Sie ihn mit einem Handtuch ab.

Wartung.

Die Schneiden des Geräts müssen besonders nach der Reinigung unter fließendem Wasser regelmäßig mit dem mitgelieferten Schmiermittel oder Nähmaschinenöl geölt werden, um die Leistungsfähigkeit zu bewahren.

• Stellen Sie das Gerät ab und ziehen Sie den Stecker aus der Steckdose.

• Reinigen Sie zuerst den Scherkopf mit einem Bürstchen.

• Schmieren Sie die Schneiden ein : ein Tropfen reicht.

• Nehmen Sie den Scherkopf ein paar Sekunden lang in Betrieb. Tupfen Sie das überflüssige Öl mit einem Tuch ab.

• Setzen Sie den Scherkopf wieder ein.

Im Problemfall.

• „Das Gerät ist nicht mehr leistungsfähig!“:

• „Das Gerät schneidet nicht mehr!“:

- Haben Sie Ihre Haut während der Benutzung straff gezogen?

- Haben Sie den Scherkopf gut mit dem Bürstchen gereinigt?

- Haben Sie Öl auf die Schneide gegeben?

• „Das Gerät hat Anlaufschwierigkeiten!“:

- Haben Sie das Gerät richtig aufgeladen ?

• „Der Rasierer- Aufsatz schneidet nicht!“:

- Haben Sie daran gedacht sich ihr Haar, falls zu lang mit dem Langhaarschneider (1) ohne Kammaufsatz, zu kürzen?

Aufbewahrung.

• Stellen Sie den Ein/Aus Schalter auf 0, bevor Sie das Gerät wegräumen.

• Wenn das Gerät eine gewisse Zeit lang nicht in Betrieb genommen wird, entladen sich die Akkus und es muss erneut aufgeladen werden.

Tun sie etwas für den umweltschutz!!



- ① Ihr Gerät enthält zahlreiche wieder verwertbare oder recyclebare Materialien. Bringen Sie das Gerät zur Entsorgung zu einer Sammelstelle oder zu einem zugelassenen Kundendienstcenter Ihrer Stadt oder Gemeinde.

Entnahme der Batterien

Die NiMH Akkus müssen vor der Entnahme völlig geleert werden. Machen Sie das Gehäuse des Geräts mit einem geeigneten Werkzeug auf, kappen Sie die Anschlüsse und recyceln Sie die Akkus sicher.

Diese Sicherheitshinweise sind auch auf unserer Website www.calor.fr verfügbar.