



Notice d'utilisation

**Support mural  
orientable et inclinable**

Nous vous remercions d'avoir acheté ce produit. Afin de garantir un fonctionnement correct de l'appareil, veuillez lire attentivement cette notice avant la première utilisation.

## CONSIGNES DE SECURITE

Avant l'installation de ce produit, il est important de lire et de comprendre parfaitement les instructions d'installation afin d'éviter les blessures corporelles et les dommages matériels. Gardez ces instructions d'installation dans un endroit facilement accessible pour les consulter ultérieurement.

- Les consignes de sécurité doivent être suivies tout au long de l'installation de ce produit. Utilisez un équipement de sécurité et des outils adaptés pour la procédure d'installation afin d'éviter les blessures corporelles.
- Il est impératif de se tenir à une procédure d'installation correcte. Celle-ci doit être réalisée par deux personnes qualifiées. Le non-respect des instructions d'installation peut entraîner de graves blessures corporelles, liées à la chute ou à la mauvaise manipulation de l'écran.
- Si l'appareil devait être vendu ou cédé à une autre personne, assurez-vous que la notice d'utilisation l'accompagne et qu'aucune pièce ne soit défectueuse.
- Ce support mural est capable de supporter une charge maximale de 15 kg pour les téléviseurs ayant une diagonale d'écran de 15" à 26" maximum. Assurez-vous que la structure du mur soit capable de supporter une telle charge.
- Le poids du téléviseur ne doit pas dépasser la capacité de charge maximale du support.
- Avant de débiter l'installation, vérifiez la composition de votre mur. Ne pas installer sur une brique ancienne et mal scellée, sur une surface en plâtre ou sur un panneau en bois.
- Ne pas installer sur une structure qui est sujette à vibration, mouvement ou pouvant subir un impact. Le non-respect peut entraîner l'endommagement de l'écran ou l'endommagement de la surface du support.
- Ne pas installer dans un lieu de passage, afin d'éviter les chocs et les blessures (au dessus d'un lit, d'une chaise, d'une porte, dans un couloir...).
- Ne pas installer près d'un chauffage, d'une cheminée, de la lumière directe du soleil, de l'air conditionné ou de toutes autres sources de chaleur directe. Le non-respect peut entraîner l'endommagement de l'écran et peut augmenter le risque d'incendie.
- Un mois après l'installation, vérifiez que toutes les vis sont bien serrées, et que la plaque est correctement fixée au mur. Vérifiez ensuite tous les deux mois.

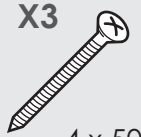








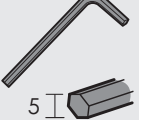

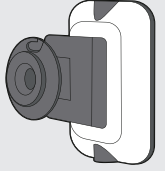
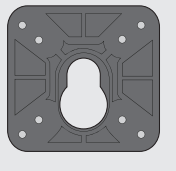
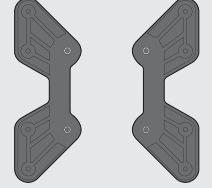

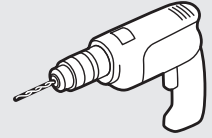
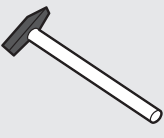


La visserie fournie avec ce support mural est destinée exclusivement à une fixation sur un mur constitué de briques pleines ou en béton. Pour une installation sur tout autre support (bois, briques creuses, surface en plâtre, acier...), veuillez contacter un installateur professionnel agréé, et utiliser du matériel approprié.

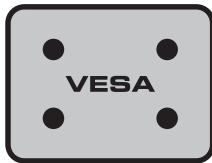

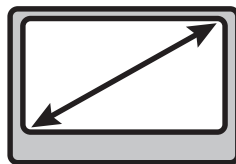
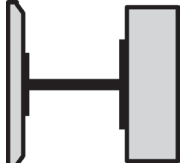
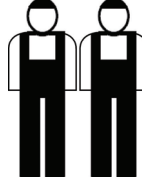

- Vérifiez le positionnement du câblage électrique lorsque vous installez ou lorsque vous manipulez le support mural, afin d'éviter tout pincement ou dégradation des câbles.
- Eloignez les enfants lors de l'installation, et veillez à ce qu'ils ne puissent pas jouer avec l'appareil par la suite.
- Les matériaux d'emballage (papier d'emballage, polystyrène) peuvent s'avérer dangereux pour les enfants : il y a un risque de suffocation. Ne laissez pas les matériaux d'emballage à la portée des enfants !

## CONTENU DE L'EMBALLAGE

Afin d'assurer une installation optimale, ce kit comprend diverses vis de différents diamètres et longueurs. Vérifiez qu'aucune pièce ne soit manquante ou défectueuse. Ne jamais monter de pièces défectueuses.

CONTENU		<b>A</b> X3  4 x 50	<b>B</b> X3  6 x 35
	<b>X4</b>  M4 x 12	<b>X4</b>  M4 x 35	<b>X4</b>  M5 x 12
	<b>X4</b>  M6 x 12	<b>X4</b>  M6 x 35	<b>C</b>
<b>X4</b>  M5 x 10	<b>D</b> <b>X4</b>  M5	<b>E</b> <b>X4</b>  M5	<b>F</b> <b>X1</b>  5
	<b>G</b> <b>X4</b>  8,5 x 23,5	<b>H</b>  Niveau à bulle	
 Base du support	 Plaque de fixation	 Extensions	
<b>OUTILS A UTILISER (non fournis)</b>			
			

## CARACTERISTIQUES TECHNIQUES

	Normes VESA	75 x 75 100 x 100 200 x 100 200 x 200
	Poids maximum supporté	15 kilos
	Taille d'écran	15" - 26" 38 cm - 66 cm
	Ecartement	Minimum : 4,4 cm sans les extensions 4,8 cm avec les extensions  Maximum : 11 cm
	Nombre de personnes conseillées pour l'installation	2
	Temps approximatif d'installation	30 minutes

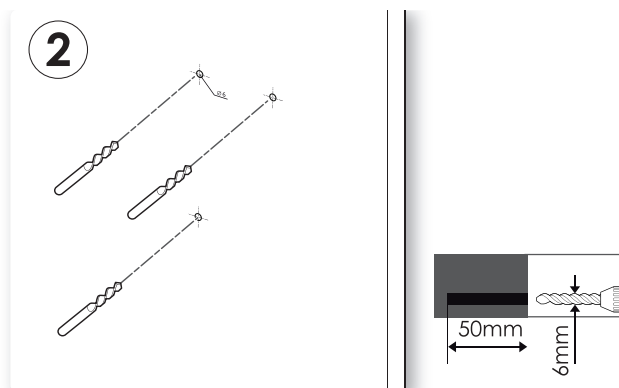
## INSTALLATION

Sourcing & Création décline toute responsabilité quant aux dommages survenant à la suite de montage ou d'utilisation non conformes.

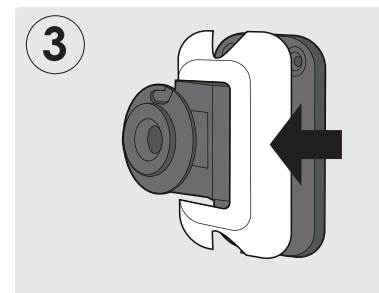


① Commencez par positionner le gabarit de perçage contre le mur en utilisant le niveau à bulle pour le tenir droit. Vérifiez régulièrement l'aplomb de l'installation.

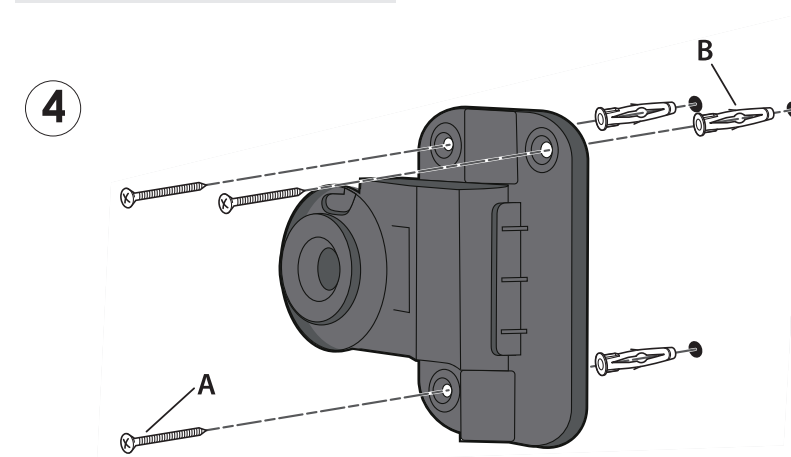
Marquez trois trous sur le mur, qui seront utilisés pour fixer le support et mettez le gabarit de côté.



② Percez les trous en utilisant une perceuse électrique et une mèche à béton de 6 mm.

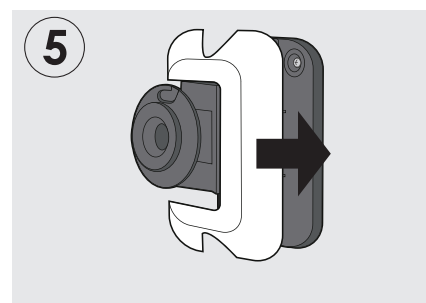


③ Dissociez la base du support mural et l'enjoliveur en plastique, comme indiqué sur le schéma ci-contre.

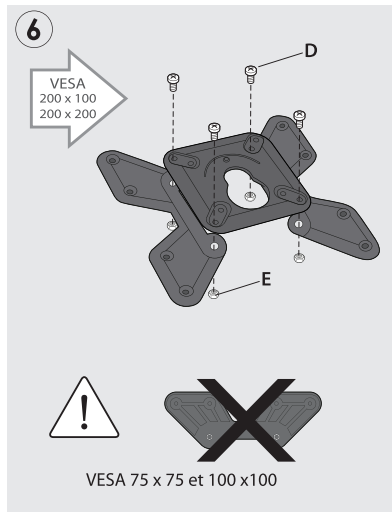


④ Insérez une cheville à béton (B) dans chaque trou. Si nécessaire, vous pouvez utiliser un marteau pour taper légèrement sur chaque cheville, afin qu'elles soient au même niveau que le mur. Une fois les chevilles en place, positionnez et fixez la base du support mural à l'aide des trois vis (A) fournies.

- Ne serrez pas complètement avant que toutes les vis soient en place.
- Ne serrez pas exagérément les vis. Cela peut endommager le mur sans aucune nécessité.



⑤ Remplacez l'enjoliveur en plastique sur la base du support (désormais fixée au mur), comme indiqué sur le schéma ci-contre.



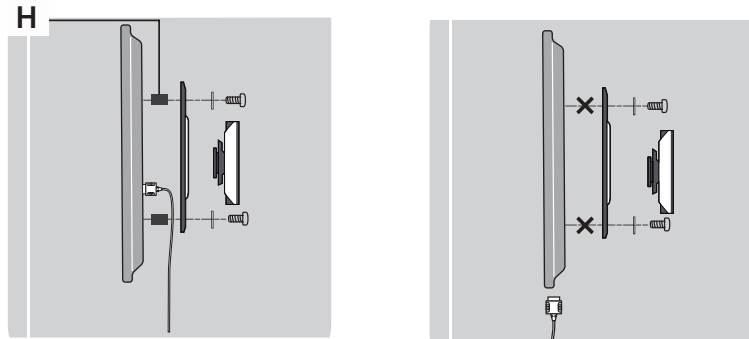
⑥ Avant de passer à l'étape suivante, consultez la notice d'utilisation de votre téléviseur pour connaître la norme VESA compatible avec le modèle de l'appareil.

- Normes VESA 75x75 et 100x100 : les deux extensions fournies ne doivent pas être utilisées.
- Normes VESA 200x100 et 200x200 : les deux extensions fournies doivent être vissées sur la plaque de fixation à l'aide des quatre vis (D) et des quatre écrous (E) fournis.

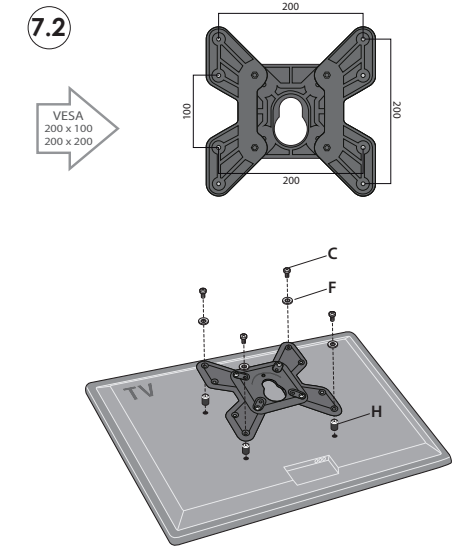
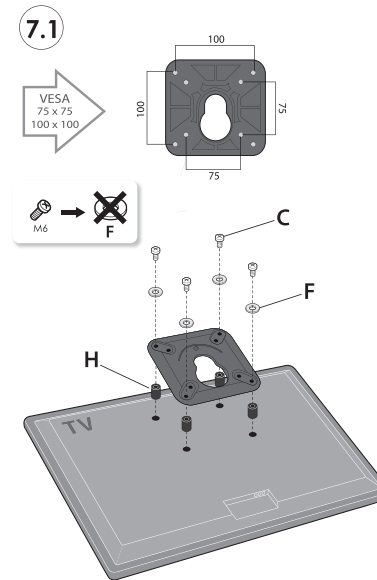
⑦ Recouvrez ensuite une surface stable et plane d'un chiffon doux.

Placez le téléviseur face vers le bas sur le chiffon doux. Localisez les points de montage filetés situés au dos de l'écran.

Déterminez la bonne longueur de la vis en insérant délicatement une allumette ou un cure-dent. Reportez-y la profondeur du point de montage. Consultez également la notice d'utilisation de votre téléviseur.

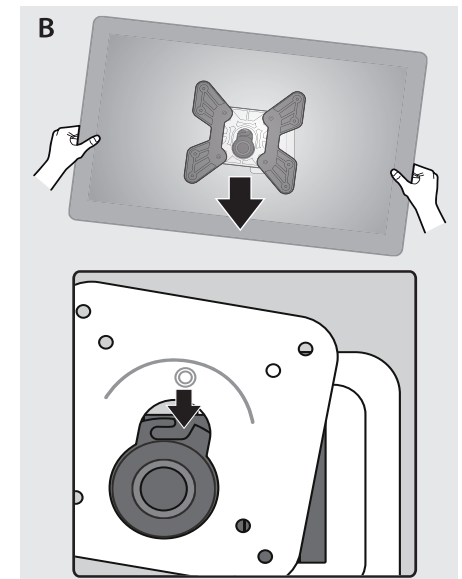
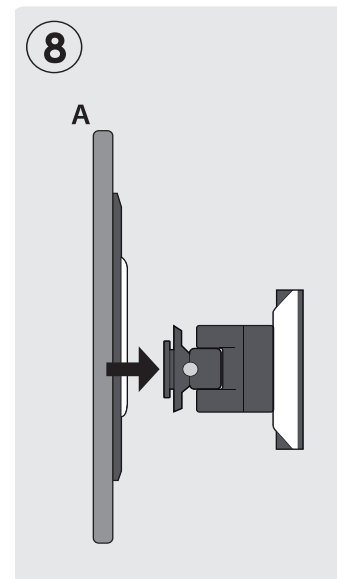


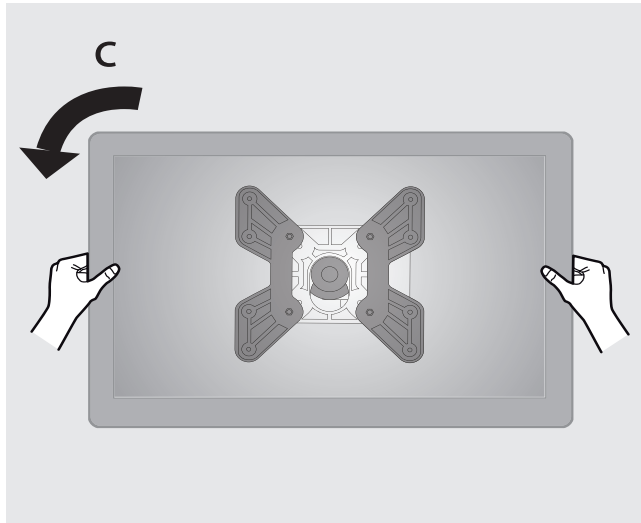
Si votre écran a un dos incurvé, un point de montage encastré ou des connectiques situées à l'arrière de l'appareil, des entretoises (H) doivent être utilisées.



Positionnez au dos de votre téléviseur la plaque de fixation, équipée si nécessaire des extensions comme indiqué dans l'étape 6.

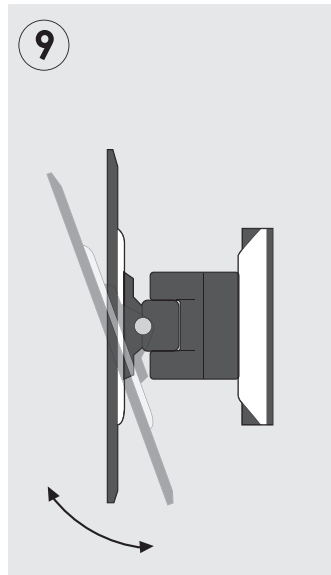
Insérez les vis (C), sans oublier les rondelles (F), puis tournez dans le sens des aiguilles d'une montre à l'aide d'un tournevis cruciforme, jusqu'à ce qu'elles soient complètement enfoncées. Les rondelles (F) ne doivent pas être utilisées avec les vis M6.



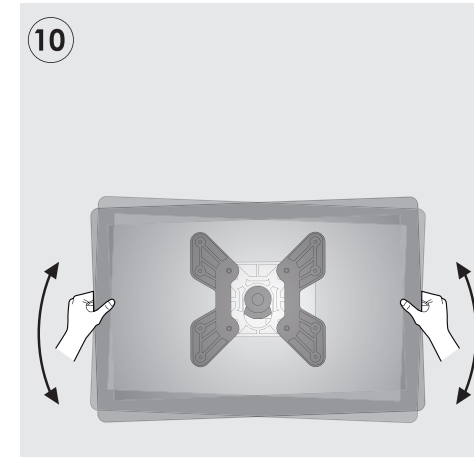


⑨ Pour terminer l'installation, présentez l'écran légèrement incliné vers la droite, en alignant l'ergot sur la plaque de fixation et la gorge sur la base du support (B). Abaissez le téléviseur, puis faites-le pivoter vers la gauche (C).

Pour retirer le téléviseur, effectuez l'opération dans le sens inverse.



⑩ Vous pouvez ajuster l'inclinaison verticale de votre téléviseur, comme indiqué sur le schéma ci-contre.



⑪ Vous pouvez également ajuster l'inclinaison horizontale de votre téléviseur en le faisant pivoter comme indiqué sur le schéma ci-contre.

Lorsque la disposition de votre téléviseur est correcte, serrez les trois vis d'articulation avec la clé coudée à 6 pans fournie pour verrouiller l'ensemble du dispositif.

Afin d'éviter d'endommager les parties en plastique, ne serrez pas excessivement les vis.

## ENTRETIEN ET NETTOYAGE

- Pour un bon entretien, veuillez essayer régulièrement les charnières avec un tissu sec.
- Veuillez vérifier que les vis soient correctement fixées au mur tous les 2 mois.
- Si, dans le temps, les vis de l'articulation du support se desserrent, resserrez-les à l'aide de la clé coudée à 6 pans. A l'inverse, ne serrez pas exagérément les vis. Cela peut endommager le support.
- Au moindre doute quant à l'installation, contactez votre installateur professionnel.

Toutes les informations, dessins, croquis et images dans ce document relèvent de la propriété exclusive de SOURCING & CREATION. SOURCING & CREATION se réserve tous les droits relatifs à ses marques, créations et informations. Toute copie ou reproduction, par quelque moyen que ce soit, sera jugé et considéré comme une contrefaçon.

All information, designs, drawings and pictures in this document are the property of SOURCING & CREATION. SOURCING & CREATION reserves all rights to its brands, designs and information. Any copy and reproduction through any means shall be deemed and considered as counterfeiting.

En tant que consommateur final, votre rôle est primordial dans le cycle de réutilisation, de recyclage et les autres formes de valorisation de cet appareil. Lors de sa fin de vie, cet équipement ne doit pas être débarrassé avec les déchets municipaux non triés.

Des systèmes de reprise et de collecte sont mis à votre disposition par les collectivités locales (déchetteries). Vous avez l'obligation d'utiliser les systèmes de collecte sélective mis à votre disposition.

#### **Conditions de garantie :**

Ce produit est garanti contre toute défaillance résultant d'un vice de fabrication ou de matériau. Cette garantie ne couvre pas les vices ou les dommages résultant d'une mauvaise installation, d'une utilisation incorrecte, ou de l'usure normale du produit. La durée de garantie est spécifiée sur la facture d'achat.



Sourcing & Création  
CRT LESQUIN  
F-59273 FRETIN

Fabriqué en R.P.C.