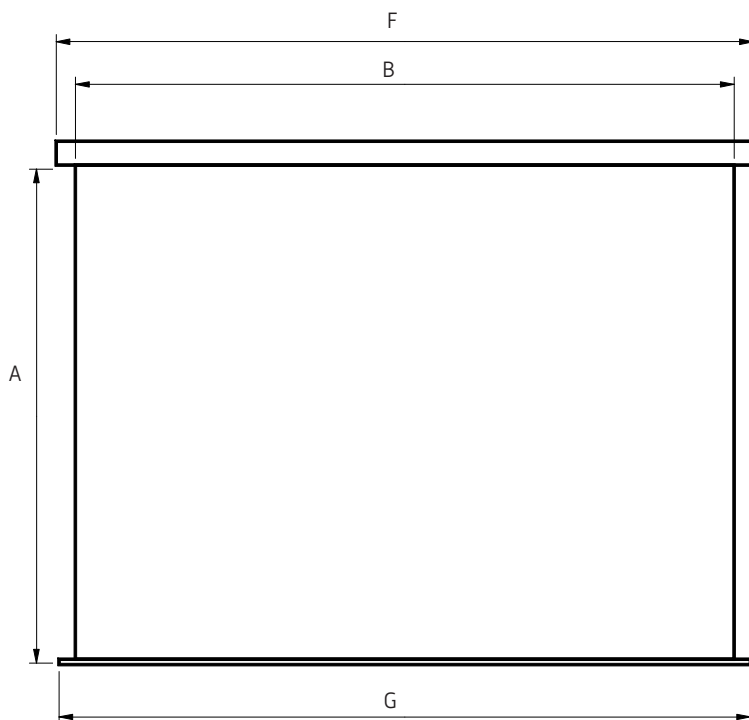


## Vue de face



- A Hauteur image
- B Base image
- F Longueur carter
- G Longueur barre de lestage



Écran très fonctionnel, ultra compact et simple à intégrer avec son petit carter en aluminium laqué blanc de section carrée.

## Données techniques

Référence	A cm	B cm	F cm	G cm	Puissance W
<b>Formats 4:3</b>					
SQ1B1135180	135	180	192,1	191	121
SQ1B1150200	150	200	212,1	211	121
SQ1B1180240	180	240	252,1	251	121
SQ1B1202270	202	270	282,1	281	121
SQ1B1225300	225	300	312,1	311	121
<b>Formats carré</b>					
SQ1B1150150	150	150	162,1	161	121
SQ1B1180180	180	180	192,1	191	121
SQ1B1200200	200	200	212,1	211	121
SQ1B1240240	240	240	252,1	251	121
SQ1B1270270	270	270	282,1	281	121
SQ1B1300300	300	300	312,1	311	121
<b>Formats 16:10</b>					
SQ1B1125200	125	200	212,1	211	121
SQ1B1150240	150	240	252,1	251	121
SQ1B1187300	187	300	312,1	311	121



- La barre de lestage triangulaire s'intègre parfaitement au carter lorsque l'écran est enroulé.
- Surface de projection classée non feu M1.
- Les pattes permettant la fixation murale ou plafond sont livrées avec l'écran.
- Alimentation à droite.
- Livré avec inverseur filaire.



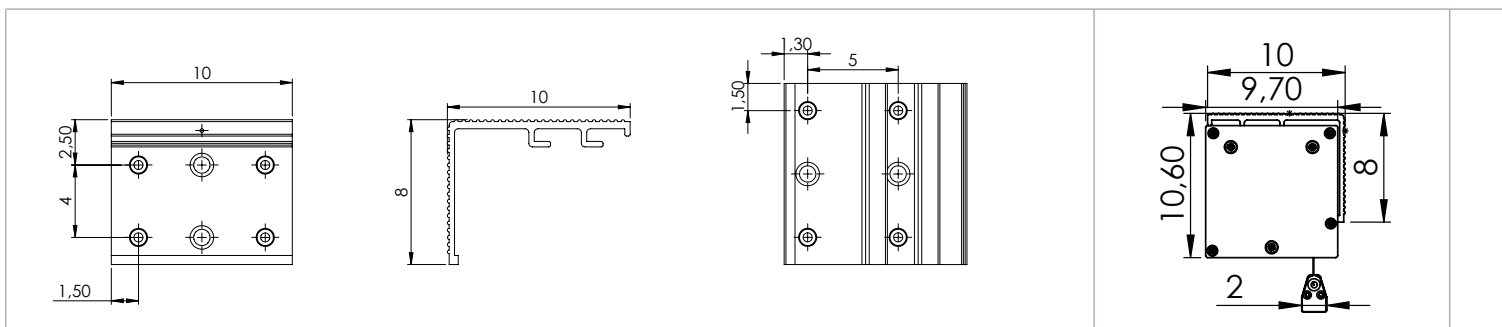
Chemin de Beurepaire - CS 42005  
91410 DOURDAN - FRANCE  
Tel +33 (0)1 64 59 94 54



Vues de profil

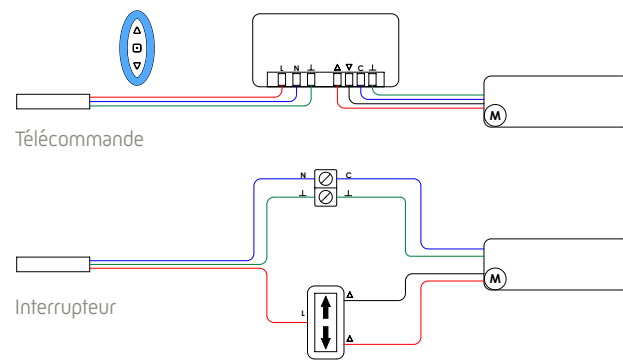
Schéma patte standard

Profil carter



Raccordement

Schéma branchement télécommande et interrupteur

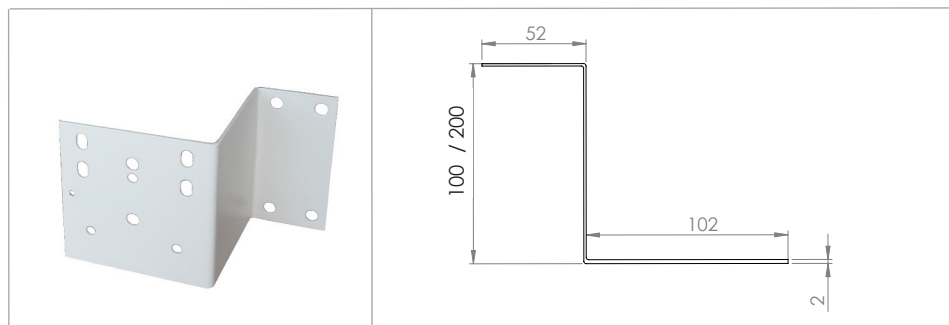


En cas de contrôle par un automate, prévoir une coupure d'alimentation entre une commande de montée et de descente.

- L Phase
- N Neutre
- C Commun
- ↑ Montée
- ↓ Descente
- ⊥ Terre

Pattes d'écartement

Schéma patte 10 et 20 cm



PATTES D'ÉCARTEMENT :  
La paire

Référence	Dimension
OPTECAR10BSQ	10 cm
OPTECAR20BSQ	20 cm



Chemin de Beurepaire - CS 42005  
91410 DOURDAN - FRANCE  
Tel +33 (0)1 64 59 94 54