



Neff
C17MR02N0
MICRO-ONDES COMBINE INT 6MOD
45L NOIR

Version antérieure:

Version ultérieure:

Code EAN:
4242004182160

gamme distribuée:

N 70

C17MR02N0

Four compact

Design :

- Ecran TFT standard 2,5" en couleur avec texte clair et commande NeffNavigator

- Poignée inox
- Bande de commande rétro-éclairé
- Cavité intérieure en noir diamant

Type de four/Modes de cuisson

- Volume 45 l
- 6 modes de cuisson :
Circotherm®, gril grande surface, gril petite surface, gril ventilé, préchauffage, Circotherm® Eco
- 14 programmes automatiques
- Puissance max. : 900 W - 5 puissances micro-ondes (90 W, 180 W, 360 W, 600 W, 900 W) avec Système innowave
- Modes de cuisson additionnels avec micro-ondes: Micro-ondes, Mixte micro-ondes
- Réglage de la température : 30 °C - 275 °C

Confort/Sécurité

- Préconisation de température
Affichage de la température
Contrôle optique de la montée en température
Programmes automatiques
- Porte abattante, fermeture douce, ouverture douce
- Préchauffage rapide
- Eclairage LED
- Sécurité enfants
Coupure automatique du four
Indicateur de chaleur résiduelle
Touche marche
Interrupteur au contact de la porte

Données techniques :

- Câble de raccordement : 150 cm
- Puissance totale de raccordement : 3.6 kW

Accessoires intégrés

1 x grille, 1 x lèche-frite pour pyrolyse

Accessoires en option

- Z11GT10X3 PLAT A FOUR EN VERRE
- Z11GU20X0 poêle en verre
- Z11SZ00X0 SeamlessCombination mounting kit
- Z11SZ60X0 KIT DESIGN PLUS 45 CM + 14 CM
- Z11SZ90X0 KIT DESIGN PLUS 60 CM + 45 CM
- Z12CB10A0 TOLE A PATISSERIE EMAILLEE
- Z12CM10A0 Moussaka pan, enamelled
- Z12CP10A0 PLAT A PIZZA
- Z12CQ10A0 Tôle à griller
- Z12CU10A0
- Z13CV06S0 Decor strip
- Z14CR10X0
- Z18M44X0
- Z1913X0 PIERRE A PAIN
- Z19DD10X0 ACCESSOIRE VAPEUR
- Z99RX70X0 Câble de raccordement 3m

Autres couleurs disponibles

Données techniques

Caractéristiques

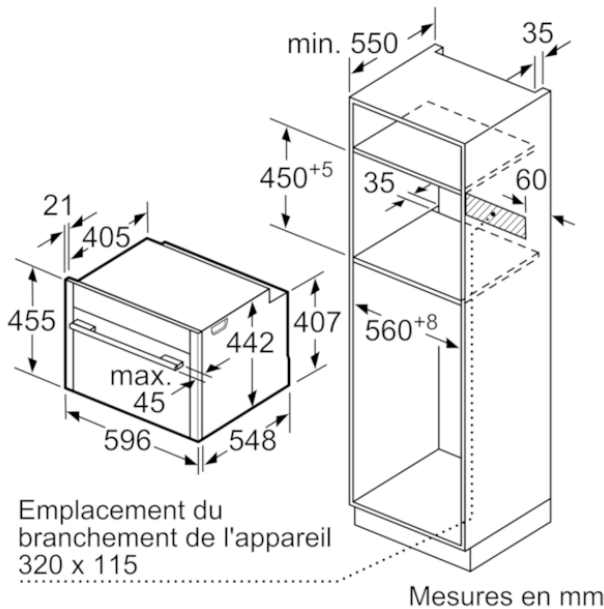
Type de four à micro-ondes : MO Combiné
Type de commandes : Electronique
Couleur de la façade : Inox
Dimensions du produit (mm) : 455 x 596 x 548
Dimensions de la cavité (mm) : 237.0 x 480 x 392.0
Longueur du cordon électrique (cm) : 150
Poids net (kg) : 35,733
Poids brut (kg) : 38,0
Puissance maximum du micro-ondes : 900

Nombre de niveaux de puissance : 5
Plateau tournant : non
Type de chauffage : 4D hot air, Combi microwave constant, Gril air pulsé, Gril grande surface, Gril petite surface, Hot Air-Eco, Microwave, préchauffer
Matériau de la cavité : Emaillé
Ouverture de la porte : Poignée
Minuterie : Oui
Accessoires inclus : 1 x grille, 1 x lèche-frite pour pyrolyse
Couleur de l'appareil : Inox
Hauteur appareil (mm) : 455
Largeur de l'appareil : 596
Profondeur appareil (mm) : 548

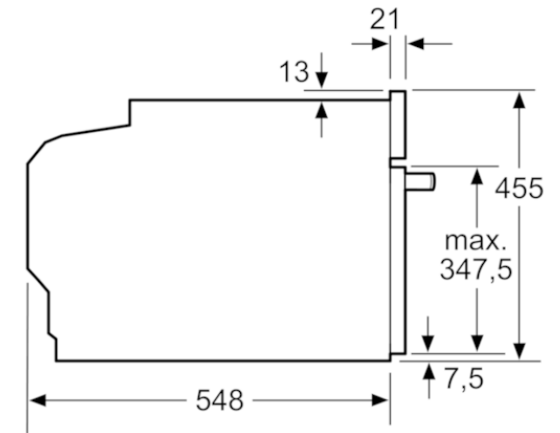
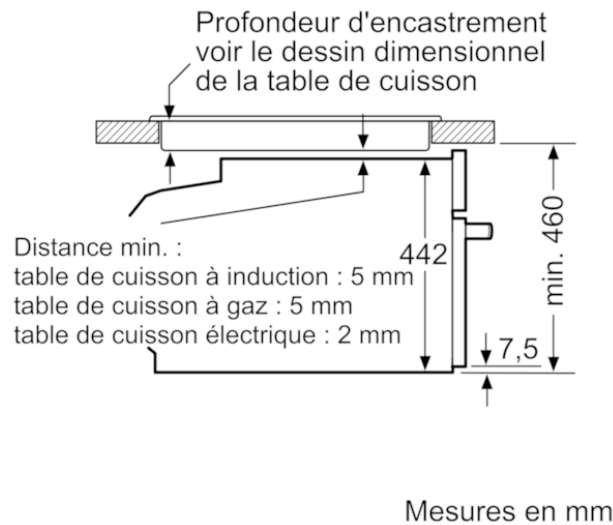
Types de consommation et de connexion

Puissance maximum du micro-ondes : 900
Puissance de raccordement (W) : 3600
Intensité (A) : 16
Tension (V) : 220-240
Fréquence (Hz) : 60; 50
Type de prise : Fiche cont.terre/Gard.fil ter.
Couleur de la façade : Inox
Certificats de conformité : CE, VDE
Dimension du produit emballé : 21.25 x 25.59 x 26.77
Poids net (lbs) : 79
Poids brut (lbs) : 84

N 70
C17MR02N0
Four compact



Montage avec une table de cuisson.



Si l'appareil compact est installé sous une table de cuisson, les épaisseurs de plaque de travail suivantes (le cas échéant y compris la sous-structure) doivent être respectées.

Type de table de cuisson	épaisseur de plaque de travail min.	
	appliqué	affleurant
Table de cuisson à induction	42 mm	43 mm
table de cuisson à induction pleine surface	52 mm	53 mm
table de cuisson à gaz	32 mm	43 mm
table de cuisson électrique	32 mm	35 mm