

Guide rapide

Pour une prise en main facile de votre produit !



Activer les fonctions CHAUFFANTES

1. Branchez l'appareil sur une prise de courant.
2. Ajoutez les ingrédients dans le bol.
3. Choisissez votre programme :

P1 Pour faire une soupe veloutée
(cycle de 35 minutes)

P2 Pour faire une soupe moulinée
(cycle de 25 minutes)

P3 Pour chauffer une préparation
(cycle de 30 minutes max.)
Appuyez 1, 2 ou 3 fois sur **P3**
pour sélectionner la température
(respectivement 100, 80 ou 60°C).
Cette fonction peut être utilisée
simultanément avec la fonction
BLENDER.

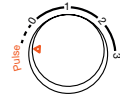
4. Appuyez sur **M/A**.
5. Le programme commence.
6. L'appareil s'arrête automatiquement lorsque le programme est terminé.
Un signal sonore retentit à la fin du programme.
Le blender se met automatiquement en maintien au chaud (pendant 30 min maximum).



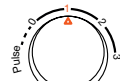
Pour interrompre le programme,
appuyez sur **M/A**.

Activer **LE BLENDER**

1. Branchez l'appareil sur une prise de courant.
2. Ajoutez les ingrédients dans le bol.
3. Tournez le variateur de vitesses :



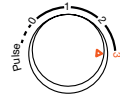
mélange par impulsions successives
de courte durée,



vitesse lente,

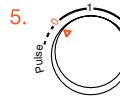


vitesse moyenne,



vitesse rapide.

4. Le mélange commence.
(Durée d'utilisation : 3 minutes max. en continu).
5. Remplacez la molette de vitesses
sur la position **0** en fin
d'utilisation.



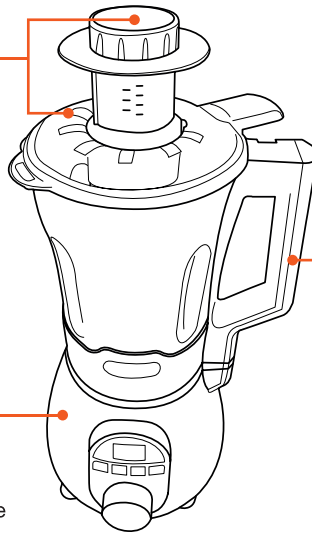
Consignes **DE NETTOYAGE**



- L'appareil doit être débranché avant le nettoyage.
- L'appareil et ses éléments ne sont pas compatibles au lave-vaisselle !

Le bouchon doseur et le couvercle

Nettoyez-les à l'eau claire
additionnée de liquide vaisselle.



Le bloc moteur

Nettoyez-le avec une éponge
légèrement humide puis séchez-le
avec un chiffon sec.

Le bol mélangeur

Versez 800 ml d'eau
additionnée d'un peu de liquide
vaisselle. Chauffez pendant
1min à 100°C (P3) et mixez
en position 3 pendant 1 min.
Rincez à l'eau claire.

Découvrez **NOS RECETTES**

Entrez la référence de votre produit sur le site <http://www.boulangier.fr>

*Avec mon blender chauffant,
je soupe en un rien de temps !*