

## WALL 3250 Support TV Orientable

N° d'article (SKU) 8354120  
Couleur Noir

### Key benefits

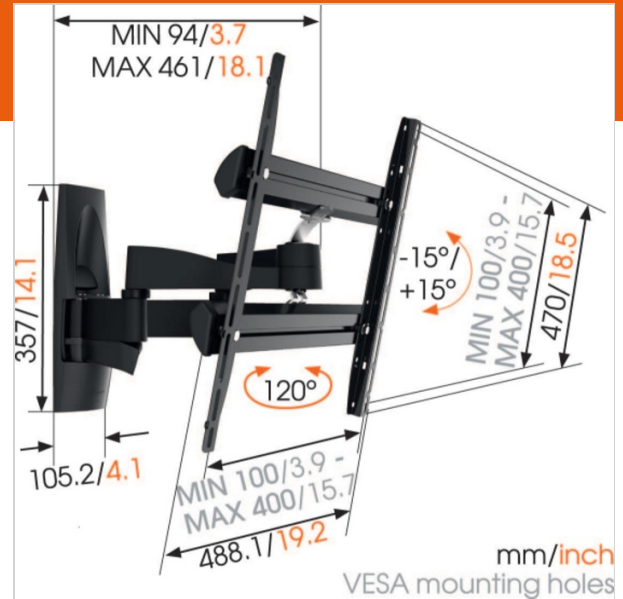
- Fais pivoter ta TV doucement jusqu'à 120°
- Dissimule tous les câbles électriques disgracieux
- Screen Protection System - Protège ta TV afin qu'elle ne heurte pas le mur
- Très solide: construit pour les TV lourdes
- Also suitable for a tv in a cabinet or niche
- Use the app and mark the first drilling hole easily!

### Support TV mural orientable avec double bras de support

Le WALL 3250 est spécialement conçu pour les téléviseurs les plus lourds et grands. La capacité de charge maximale du WALL 3250 est de 35 kg. Un support solide pour téléviseurs de 32 à 55 pouces (81 à 140 cm). L'angle de rotation maximal est de 120° et l'angle d'inclinaison maximal de 15°.

### Conception robuste grâce au double bras de support, pour téléviseurs plus grands et plus lourds

La conception unique à deux bras de support garantit une forte capacité de charge, synonyme de stabilité et de puissance. Le système de protection de l'écran évite tout contact entre votre écran et le mur.



## WALL 3250 Support TV Orientable



VOGEL'S HOLDING BV 2017 (c) All rights reserved  
Subject to printing errors, technical and price  
amendments  
Date: 16-10-2017

[www.vogels.com](http://www.vogels.com)

## Specifications

### Product specifications

N° type produit	WALL 3250
N° d'article (SKU)	8354120
Couleur	Noir
EAN emballage unitaire	8712285335563
Dimensions du produit	M
Certifié TÜV	Oui
Inclinaison	Inclinaison jusqu'à 15°
Pivoter	Jusqu'à 120° - très solide
Garantie	À vie
Dimensions min. écran (pouce)	32
Dimensions max. écran (pouce)	55
Charge max. (kg)	35
Min. hole pattern	100mm x 100mm
Max. hole pattern	400mm x 400mm
Dim. max. boulon	M8
Hauteur max. interface (mm)	470
Largeur max. interface (mm)	488

### Features

Bonus fonctions	Guide du câble fourni
Fonctionnalité	Orientable
Nombre de bras	4
Nombre de points de pivot	4

### Technical specifications and dimensions

Distance min. au mur (mm)	94
Distance max. au mur (mm)	461

