



MARATHON

Miami

Round Digital Clock

Horloge Numérique Ronde

Orologio Digitale Rotondo

Runde Digitaluhr

Reloj Digital Redondo

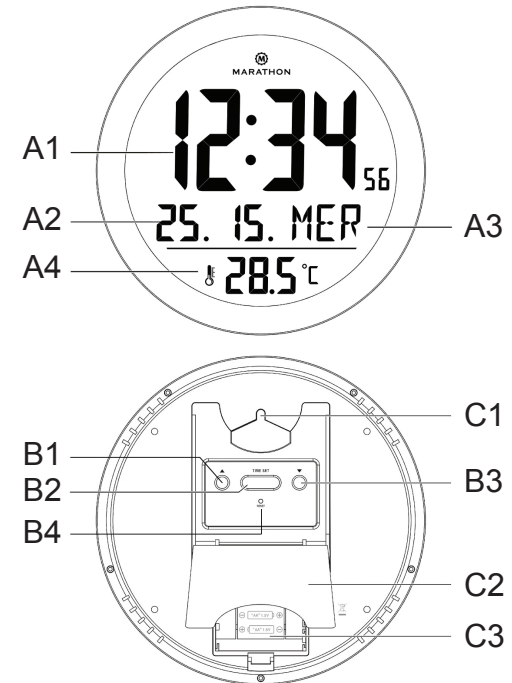
Ronde Digitale Klok



SKU# CL030069-EU1

| EN | FR | IT | DE | ES | NL |

OVERVIEW



PART A: LCD DISPLAY

A1: Time
A2: Date

A3: Day of week
A4: Temperature

PART B: BUTTONS

B1: ▲ button
B2: TIME SET button

B3: ▼ button
B4: RESET button

PART C: PHYSICAL FEATURES

C1: Hanging hole
C2: Stand

C3: Battery door

FEATURES

- Perpetual calendar to year 2099
- Temperature measurable range from -9.9 °C to 50 °C.
- Day of Week displayed in one of eight languages: German, Russian, Danish, Spanish, Italian, French, Dutch, and English

GETTING STARTED

1. Open the battery door **(C3)** cover.
2. Insert (3) AA batteries according to the polarity **(+)** and **(-)** marks inside the compartment.
3. Close the battery door **(C3)** cover.
4. The clock can be easily wall mounted using the hanging hole **(C1)** located at the back of the unit. The clock can also be placed onto any flat surface using the stand **(C2)** located on the back of the unit.
5. Pull open the stand **(C2)** to access the **TIME SET (B2)**, **▲ (B1)**, **▼ (B3)** and **RESET (B4)** buttons.

SETTING THE TIME AND DATE

1. Press and hold the **TIME SET (B2)** button for three seconds to enter time setting mode.
2. Setting order: **12/24 hour format > Hour > Minute > Second** (can only be reset to 0) **> Year > Month > Day > Temperature Unit > Language > Exit**
3. Press the **▲ (B1)** and **▼ (B3)** buttons to adjust each value. Press and hold **▲ (B1)** and **▼ (B3)** buttons to advance through the values rapidly.
4. Press the **TIME SET (B2)** button to confirm the current setting and move on to the next one.
5. If no buttons are pressed for 15 seconds, all the settings will be saved and the clock will automatically return to the normal display mode.
6. 8 languages can be selected for Day of Week **(A3)**, they are: German, Russian, Danish, Spanish, Italian, French, Dutch, and English .

7. The languages and their selected abbreviations for each day of the week are shown in the following table.

Language	Sunday	Monday	Tuesday	Wednesday	Thursday	Friday	Saturday
German, GER	SON	MON	DIE	MIT	DON	FRE	SAM
English, ENG	SUN	MON	TUE	WED	THU	FIR	SAT
Danish, DAN	SON	MAN	TIR	ONS	TOR	FRE	LOR
Dutch, DUT	ZON	MAA	DIN	WOE	DON	VRI	ZAT
Italian, ITA	DOM	LUN	MAR	MER	GIO	VEN	SAB
Spanish, SPA	DOM	LUN	MAR	MIE	JUE	VIE	SAB
French, FRE	DIM	LUN	MAR	MER	JEU	VEN	SAM
Russian, RUS	BC	NH	BT	CP	YT	NT	CY

NOTE: Second adjusted to zero only.

TEMPERATURE

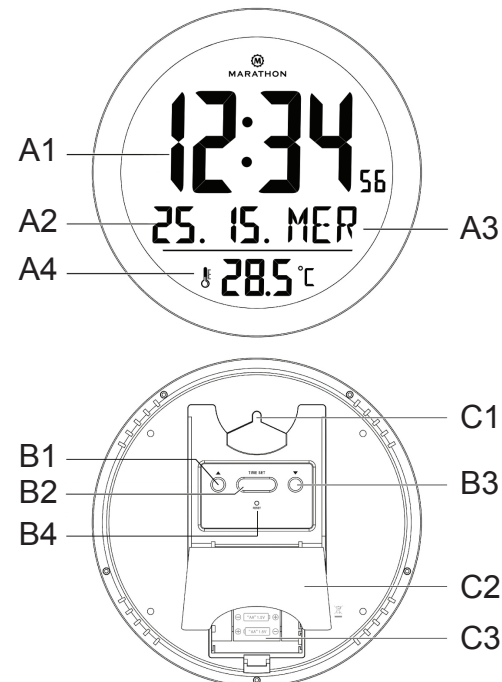
- After powering on, the clock will automatically measure the current temperature.
- Temperature range: -9.9°C to 50°C
- If the temperature is higher than 50°C, "HH.H" will appear on the display.
- If the temperature is lower than -9.9°C, "LL.L" will appear on the display.

NOTE: If the unit displays an incorrect temperature, reset it by pressing the **RESET (B4)** button with a metal pin.

IMPORTANT

- Do not expose the unit to extreme temperatures, water, or severe shock.
- Avoid cleaning the unit with any corrosive materials, such as perfume, alcohol, or cleaning agents.

APERÇU



PARTIE A: AFFICHAGE LCD

- | | |
|-----------|------------------------|
| A1: Heure | A3: Jour de la semaine |
| A2: Date | A4: Température |

PARTIE B: BOUTONS

- | | |
|---------------------|------------------|
| B1: Bouton ▲ | B3: Bouton ▼ |
| B2: Bouton TIME SET | B4: Bouton RESET |

PARTIE C: CARACTÉRISTIQUES PHYSIQUES

- | | |
|------------------------|--------------------|
| C1: Trou de suspension | C3: Porte batterie |
| C2: Position | |

Our Products contain high quality components and are designed to facilitate recycling. Our products or product packaging are marked with the symbol below. The symbol indicates that the product must not be treated as municipal waste. It must be disposed of separately via the appropriate return and collection systems available. By following these instructions you ensure that this product is treated correctly and help to reduce potential impacts on the environment and human health, which could otherwise result from inappropriate handling. Recycling of products helps to conserve natural resources and protect the environment. For more detailed information on collection and recycling systems for this product, please contact the shop where you purchased it, your local dealer or sales/service representatives.



CARACTÉRISTIQUES

- Calendrier perpétuel jusqu'en 2099
- Plage de température mesurable de -9,9 °C à 50 °C.
- Jour de la semaine affiché dans l'une des huit langues: allemand, russe, danois, espagnol, italien, français, néerlandais et anglais.

COMMENCER

1. Ouvrez le couvercle du logement des piles (**C3**).
2. Insérez (3) piles AA en respectant les repères de polarité (+) et (-) à l'intérieur du compartiment.
3. Fermez le couvercle du logement des piles (**C3**).
4. L'horloge peut être facilement fixée au mur à l'aide du trou de suspension (**C1**) situé à l'arrière de l'unité. L'horloge peut également être placée sur n'importe quelle surface plane à l'aide du support (**C2**) situé à l'arrière de l'unité.
5. Ouvrez le support (**C2**) pour accéder aux boutons **TIME SET (B2)**, **▲ (B1)**, **▼ (B3)** et **RESET (B4)**.

RÉGLAGE DE L'HEURE ET DE LA DATE

1. Appuyez et maintenez le bouton **TIME SET (B2)** pendant trois secondes pour entrer l'heure au mode de réglage.
2. Ordre de réglage: format **12/24 heures > Heure > Minute > Seconde** (peut être réinitialisé à 0) > **Année > Mois > Jour > Unité de température > Langue > Quitter**
3. Appuyez sur les boutons **▲ (B1)** et **▼ (B3)** pour régler chaque valeur. Maintenez appuyés les boutons **▲ (B1)** et **▼ (B3)** pour avancer rapidement dans les valeurs.
4. Appuyez sur le bouton **TIME SET (B2)** pour confirmer le réglage actuel et passez au prochain.
5. Si aucun bouton n'est appuyé pendant 15 secondes, tous les paramètres seront enregistrés et l'horloge reviendra automatiquement au mode d'affichage normal.
6. Huit langues peuvent être sélectionnées pour le jour de la semaine (**A3**), à savoir: allemand, russe, danois, espagnol, italien, français, néerlandais et anglais.

7. Les langues et les abréviations sélectionnées pour chaque jour de la semaine sont indiquées dans le tableau suivant.

Langue	Dimanche	Lundi	Mardi	Mercredi	Jeudi	Vendredi	Samedi
Allemand, GER	SON	MON	DIE	MIT	DON	FRE	SAM
Anglais, ENG	SUN	MON	TUE	WED	THU	FIR	SAT
Danois, DAN	SON	MAN	TIR	ONS	TOR	FRE	LOR
Néerlandais, DUT	ZON	MAA	DIN	WOE	DON	VRI	ZAT
Italien, ITA	DOM	LUN	MAR	MER	GIO	VEN	SAB
Espagnol, SPA	DOM	LUN	MAR	MIE	JUE	VIE	SAB
Français, FRE	DIM	LUN	MAR	MER	JEU	VEN	SAM
Russe, RUS	BC	NH	BT	CP	YT	NT	CY

REMARQUE: pour régler les secondes, vous pouvez uniquement réinitialiser à zéro.

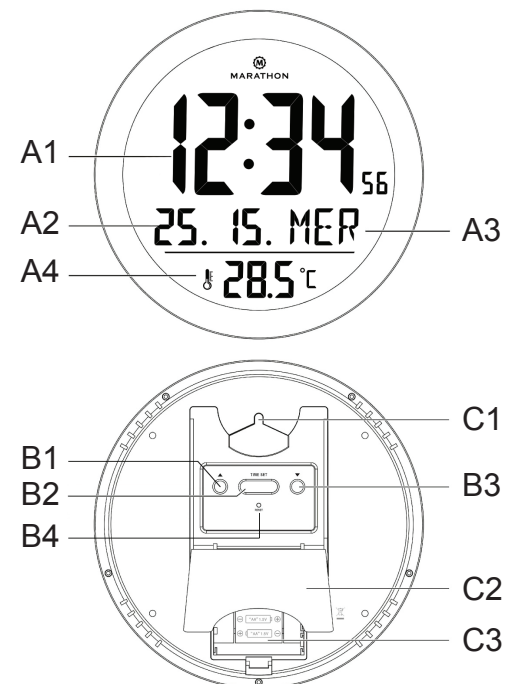
TEMPÉRATURE

- Après la mise sous tension, l'horloge mesurera automatiquement la Température actuelle.
 - Plage de température: -9,9 °C à 50 °C
 - Si la température est supérieure à 50 °C, « HH.H » apparaît sur l'affichage.
 - Si la température est inférieure à -9,9 °C, « LL.L » apparaît sur l'affichage.
- REMARQUE: Si l'unité affiche une température incorrecte, réinitialisez-la en appuyant sur le bouton **RESET (B4)** avec une épingle métallique.*

IMPORTANT

- N'exposez pas l'appareil à des températures extrêmes, à l'eau ou à des chocs violents.
- Évitez de nettoyer l'appareil avec des matériaux corrosifs, tels que du parfum, de l'alcool ou des produits de nettoyage.

PANORAMICA



PARTE A: DISPLAY LCD

A1: Ora
A2: Data

A3: Giorno della settimana
A4: Temperatura

PARTE B: PULSANTI

B1: Pulsante ▲
B2: Pulsante TIME SET

B3: Pulsante ▼
B4: Pulsante RESET

PARTE C: CARATTERISTICHE FISICHE

C1: Foro per appendere a parete C3: Battery door
C2: Stand, supporto da tavolo

Nos produits contiennent des composants haute qualité conçus pour en faciliter le recyclage. Le symbole ci-après est apposé sur nos produits ou leurs emballages. Le symbole indique que le produit ne doit pas être traité en tant qu'ordure ménagère. Il doit être mis au rebut séparément, par les systèmes de recyclage et de collecte appropriés et disponibles. En suivant ces instructions, vous vous assurez que ce produit est traité correctement et vous contribuez à réduire les impacts potentiels sur l'environnement et la santé, alors que l'inverse entraînerait un traitement inadéquat. Le recyclage des produits contribue à la conservation des ressources naturelles et à la protection de l'environnement. Pour plus d'informations sur les systèmes de recyclage et de collecte disponibles pour cet appareil, veuillez contacter le magasin où vous avez acquis ce produit, votre revendeur local, votre revendeur ou le SAV.



CARATTERISTICHE

- Calendario perpetuo fino all'anno 2099.
- Valore di misura della temperatura da -9,9 °C a 50 °C.
- Giorno della settimana visualizzabile in una delle otto lingue: Tedesco, Russo, Danese, Spagnolo, Italiano, Francese, Olandese e Inglese.

INIZIARE

1. Aprire il coperchio dello sportello della batteria **(C3)**.
2. Inserire le tre batterie AA, in dotazione, rispettando le polarità **(+)** e **(-)** all'interno del vano batterie.
3. Chiudere il coperchio dello sportello vano batterie **(C3)**.
4. L'orologio può essere facilmente posizionato a parete, con l'utilizzando dell'apposito vano per gancio **(C1)** nella parte posteriore. L'orologio può anche essere posizionato su qualsiasi superficie piana usando il piede o supporto **(C2)** situato sul retro dell'unità.
5. Aprire il supporto **(C2)** per accedere ai pulsanti **TIME SET (B2)**, **▲ (B1)**, **▼ (B3)** e **RESET (B4)**.

IMPOSTARE L'ORA E LA DATA

1. Premere e tenere premuto il pulsante **TIME SET (B2)** per tre secondi per inserire l'ora modalità di impostazione.
2. Ordine di impostazione: Formato orario in **12/24 ore, Ora> Minuti> Secondi** (può essere solo reimpostare su 0) > **Anno> Mese> Giorno> Valore di temperatura> Lingua> Esci**.
3. Premere i pulsanti **▲ (B1)** e **▼ (B3)** per regolare ciascun valore. Tenere premuti i pulsanti **▲ (B1)** e **▼ (B3)** per avanzare rapidamente nella regolazione di ora, data.
4. Premere il pulsante **TIME SET (B2)** per confermare l'impostazione effettuata.
5. Se non viene premuto alcun pulsante per 15 secondi, tutte le impostazioni verranno salvate in automatico e l'orologio tornerà automaticamente alla normale modalità di visualizzazione.
6. È possibile selezionare 8 lingue per il giorno della settimana **(A3)**: Tedesco, Russo, Danese, Spagnolo, Italiano, Francese, Olandese e Inglese.

7. Le lingue e le abbreviazioni selezionate per ogni giorno della settimana sono mostrate nella tabella seguente.

Lingua	Domenica	Lunedì	Martedì	Mercoledì	Giovedì	Venerdì	Sabato
Tedesco, GER	SON	MON	DIE	MIT	DON	FRE	SAM
Inglese, ENG	SUN	MON	TUE	WED	THU	FIR	SAT
Danese, DAN	SON	MAN	TIR	ONS	TOR	FRE	LOR
Olandese, DUT	ZON	MAA	DIN	WOE	DON	VRI	ZAT
Italiano, ITA	DOM	LUN	MAR	MER	GIO	VEN	SAB
Spagnolo, SPA	DOM	LUN	MAR	MIE	JUE	VIE	SAB
Francese, FRE	DIM	LUN	MAR	MER	JEU	VEN	SAM
Russo, RUS	BC	NH	BT	CP	YT	NT	CY

NOTA: per regolare i secondi, è possibile ripartire solo da zero.

TEMPERATURA

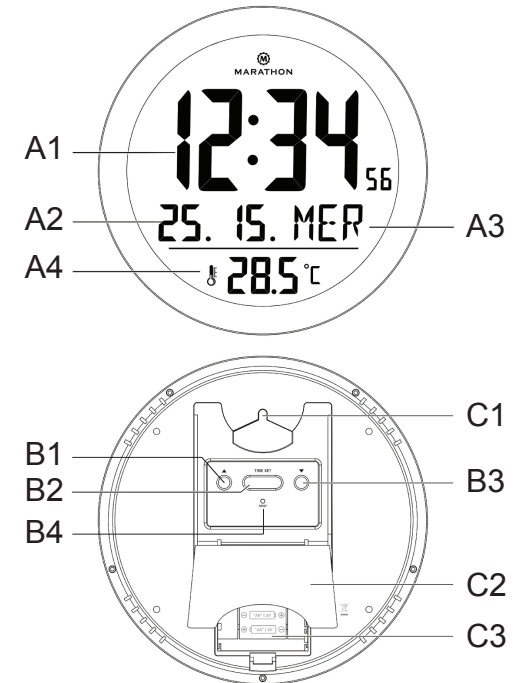
- Dopo l'accensione, l'orologio misurerà automaticamente la temperatura attuale.
- Valore della temperatura rilevabile da -9,9 °C a 50 °C.
- Se la temperatura è superiore a 50 °C, sul display apparirà "HH.H".
- Se la temperatura è inferiore a -9,9 °C, sul display apparirà "LL.L".

NOTA: se l'unità visualizza una temperatura errata, ripristinarla premendo il pulsante **RESET (B4)** con una punta sottile, fermaglio fogli di metallo.

IMPORTANTE

- Non esporre l'unità a temperature estreme, direttamente all'acqua o forti urti.
- Evitare di pulire l'unità con soluzioni corrosive, come profumo, o alcool o detersivi.

ÜBERBLICK



TEIL A: LCD-DISPLAY

A1: Zeit
A2: Datum

A3: Wochentag
A4: Temperatur

TEIL B: KNÖPFE

B1: ▲ knopf
B2: TIME SET knopf

B3: ▼ knopf
B4: RESET knopf

TEIL C: PHYSISCHE EIGENSCHAFTEN

C1: Aufhängeöffnung
C2: Standfuß

C3: Batteriefach

I nostri prodotti contengono componenti di alta qualità e sono progettati per facilitarne il riciclo. I nostri prodotti e le relative confezioni sono contrassegnati dal simbolo indicato di seguito. Il simbolo indica che il prodotto non deve essere trattato come rifiuto domestico. Deve essere smaltito separatamente tramite i sistemi di restituzione e di raccolta adeguati disponibili. Seguendo queste istruzioni si garantisce che il prodotto venga trattato correttamente e si aiuta a ridurre l'impatto potenziale sull'ambiente e sulla salute umana che potrebbe altrimenti derivare da una gestione inadeguata. Il riciclo dei prodotti aiuta a conservare le risorse naturali e a proteggere l'ambiente. Per ulteriori informazioni sullo smaltimento e il riciclo di questo prodotto, contattare il negozio in cui è stato effettuato l'acquisto, il punto vendita o gli addetti alla vendita/all'assistenza locali.



EIGENSCHAFTEN

- Ewiger Kalender bis zum Jahr 2099
- Temperaturmessbereich von -9,9 °C bis 50 °C.
- Anzeige des Wochentags in einer von acht Sprachen: Deutsch, Russisch, Dänisch, Spanisch, Italienisch, Französisch, Niederländisch und Englisch

ERSTE SCHRITTE

1. Öffnen Sie die Batteriefachabdeckung **(C3)**.
2. Legen Sie (3) AA-Batterien entsprechend der Polaritätsmarkierungen **(+)** und **(-)** im Inneren des Gehäuses ein.
3. Schließen Sie die Batteriefachabdeckung **(C3)**.
4. Die Uhr lässt sich durch die Aufhängeöffnung **(C1)** an der Rückseite des Gerätes einfach an der Wand montieren. Die Uhr kann auch auf jede ebene Fläche gestellt werden, indem Sie den Ständer **(C2)** auf der Rückseite des Gerätes verwenden.
5. Klappen Sie den Ständer **(C2)** auf, um auf die Tasten **TIME SET (B2)**, **▲ (B1)**, **▼ (B3)** und **RESET (B4)** zuzugreifen.

ZEIT- UND DATUMSEINSTELLUNG

1. Halten Sie die Taste **TIME SET (B2)** drei Sekunden lang gedrückt, um in den Einstellungsmodus zu gelangen.
2. Reihenfolge der Einstellungen: **12/24-Stunden-Format > Stunde > Minute > Sekunde** (kann nur auf 0 zurückgesetzt werden) **> Jahr > Monat > Tag > Temperatureinheit > Sprache > Beenden**
3. Drücken Sie die Tasten **▲ (B1)** und **▼ (B3)**, um jeden Wert einzustellen. Halten Sie die Tasten **▲ (B1)** und **▼ (B3)** gedrückt, um schnell durch die Werte zu gehen.
4. Drücken Sie die Taste **TIME SET (B2)**, um die aktuelle Einstellung zu bestätigen und zur nächsten zu gelangen.
5. Wenn 15 Sekunden lang keine Tasten gedrückt werden, werden alle Einstellungen gespeichert und die Uhr kehrt automatisch in den normalen Anzeigemodus zurück.
6. Für den Wochentag **(A3)** können 8 Sprachen ausgewählt werden, und zwar: Deutsch, Russisch, Dänisch, Spanisch, Italienisch, Französisch, Niederländisch und Englisch .

7. Die Sprachen und ihre gewählten Abkürzungen für jeden Wochentag sind in der folgenden Tabelle aufgeführt.

Sprache	Sonntag	Montag	Dienstag	Mittwoch	Donnerstag	Freitag	Samstag
Deutsch, GER	SON	MON	DIE	MIT	DON	FRE	SAM
Englisch, ENG	SUN	MON	TUE	WED	THU	FRI	SAT
Dänisch, DAN	SON	MAN	TIR	ONS	TOR	FRE	LOR
Niederländisch, DUT	ZON	MAA	DIN	WOE	DON	VRI	ZAT
Italienisch, ITA	DOM	LUN	MAR	MER	GIO	VEN	SAB
Spanisch, SPA	DOM	LUN	MAR	MIE	JUE	VIE	SAB
Französisch, FRE	DIM	LUN	MAR	MER	JEU	VEN	SAM
Russisch, RUS	BC	NH	BT	CP	YT	NT	CY

NOTE: Um Sekunden einzustellen, können Sie nur auf Null zurücksetzen.

TEMPERATUR

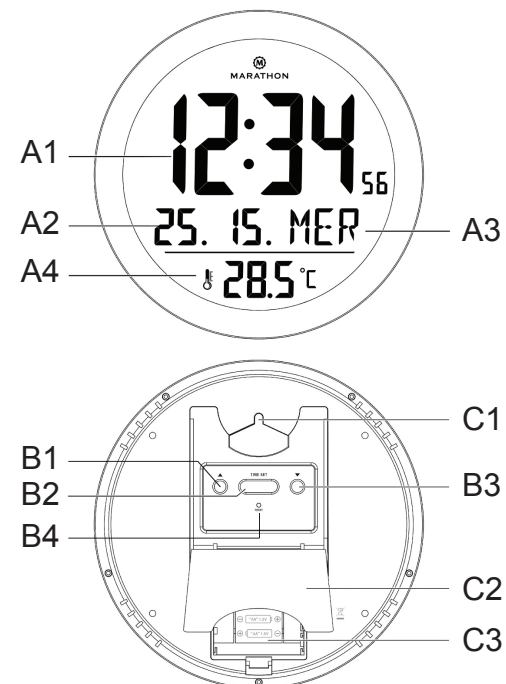
- Nach dem Einschalten misst die Uhr automatisch die aktuelle Temperatur.
- Temperaturbereich: -9,9°C bis 50°C
- Wenn die Temperatur höher als 50°C ist, erscheint "HH.H" auf dem Display.
- Ist die Temperatur niedriger als -9,9°C, erscheint "LL.L" auf dem Display.

NOTE: Wenn das Gerät eine falsche Temperatur anzeigt, setzen Sie es durch Drücken der **RESET-Taste (B4)** mit einem Metallstift zurück.

WICHTIG

- Setzen Sie das Gerät nicht extremen Temperaturen, Wasser oder starken Erschütterungen aus.
- Vermeiden Sie die Reinigung des Geräts mit korrosiven Materialien wie Parfüm, Alkohol oder Reinigungsmitteln.

RESUMEN



PARTE A: PANTALLA LCD

A1: Hora
A2: Fecha

A3: Día de la semana
A4: Temperatura

PARTE B: BOTONES

B1: Botón ▲
B2: Botón TIME SET

B3: Botón ▼
B4: Botón RESET

PARTE C: CARACTERÍSTICAS FÍSICAS

C1: Orificio para colgar
C2: Soporte

C3: Puerta de batería

Unsere Produkte enthalten qualitativ hochwertige Komponenten und sind für einfaches Recycling konzipiert. Unsere Produkte oder Produktverpackungen sind mit folgendem Symbol markiert. Das Symbol zeigt an, dass das Produkt nicht als Hausmüll behandelt werden darf. Es muss separat über die verfügbaren entsprechenden Rücklauf- und Sammlungssysteme entsorgt werden. Durch Befolgen dieser Anweisungen stellen Sie sicher, dass dieses Produkt richtig behandelt wird, und helfen, potenzielle Auswirkungen auf die Umwelt und menschliche Gesundheit zu reduzieren, die sonst aus ungeeigneter Behandlung resultieren könnten. Wiederverwertung von Produkten hilft, natürliche Ressourcen zu erhalten und die Umwelt zu schützen. Weitere Einzelheiten zu Sammel- und Recyclingsystemen für dieses Produkt erhalten Sie in dem Geschäft, in dem Sie es erworben haben, bei Ihrem örtlichen Händler oder von einem Vertriebs-/ Kundendienstmitarbeiter.



CARACTERÍSTICAS

- Calendario perpetuo hasta el año 2099
- Rango de temperatura medible de -9,9 °C a 50 °C.
- El día de la semana se muestra en uno de los ocho idiomas: Alemán, Ruso, Danés, Español, Italiano, Francés, Holandés e Inglés

COMENZANDO

1. Abre la cubierta de la puerta de la batería **(C3)**.
2. Coloca (3) baterías AA de acuerdo con la polaridad de las marcas **(+)** y **(-)** dentro del compartimiento.
3. Cierra la cubierta de la puerta de la batería **(C3)**.
4. El reloj se puede montar fácilmente en la pared utilizando el orificio para colgar **(C1)** situado en la parte posterior de la unidad. El reloj también se puede colocar sobre cualquier superficie plana utilizando el soporte **(C2)** situado en la parte posterior de la unidad.
5. Abra el soporte **(C2)** para acceder a los botones **TIME SET (B2)**, **▲ (B1)**, **▼ (B3)** y **RESET (B4)**.

CONFIGURANDO LA HORA Y FECHA

1. Mantenga pulsado el botón **TIME SET (B2)** durante tres segundos para entrar en el modo de ajuste de tiempo.
2. Orden de configuración: formato **12/24 horas > Hora > Minuto > Segundo** (sólo se puede restablecer a 0) **> Año > Mes > Día > Unidad de Temperatura > Idioma > Salir**
3. Presiona los botones **▲ (B1)** y **▼ (B3)** para ajustar cada valor. Mantén presionados los botones **▲ (B1)** y **▼ (B3)** para avanzar a través de los valores rápidamente.
4. Presiona el botón **TIME SET (B2)** para confirmar la configuración actual y continuar con la siguiente.
5. Si no se presiona ningún botón durante 15 segundos, todas las configuraciones se guardarán y el reloj regresará automáticamente al modo normal de pantalla.
6. Se pueden seleccionar 8 idiomas para el Día de la Semana **(A3)**, estos son: Alemán, Ruso, Danés, Español, Italiano, Francés, Holandés e Inglés.

7. Los idiomas y sus abreviaciones seleccionadas para cada día de la semana se muestran en la siguiente tabla.

Idioma	Domingo	Lunes	Martes	Miércoles	Jueves	Viernes	Sábado
Alemán, DE	SON	MON	DIE	MIT	DON	FRE	SAM
Inglés, EN	SUN	MON	TUE	WED	THU	FIR	SAT
Danés, DA	SON	MAN	TIR	ONS	TOR	FRE	LOR
Holandés, NL	ZON	MAA	DIN	WOE	DON	VRI	ZAT
Italiano, IT	DOM	LUN	MAR	MER	GIO	VEN	SAB
Español, ES	DOM	LUN	MAR	MIE	JUE	VIE	SAB
Francés, FR	DIM	LUN	MAR	MER	JEU	VEN	SAM
RUSO, RU	BC	NH	BT	CP	YT	NT	CY

NOTE: Para ajustar los segundos, solo puedes reiniciar a cero.

TEMPERATURA

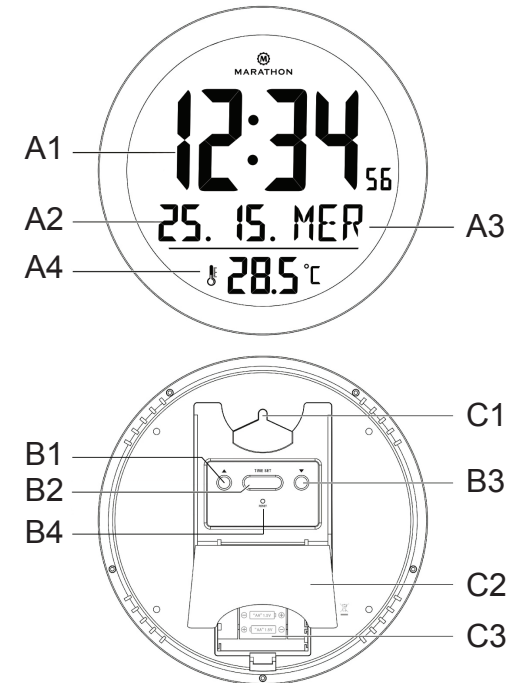
- Después de encenderlo, el reloj mide automáticamente la temperatura actual.
- Rango de temperatura: -9.9°C to 50°C
- Si la temperatura es superior a 50°C, aparecerá "HH.H" en la pantalla.
- Si la temperatura es inferior a -9.9°C, aparecerá "LL.L" en la pantalla.

NOTA: Si la unidad muestra una temperatura incorrecta, reinicie pulsando el botón **RESET (B4)** con un pasador metálico.

IMPORTANTE

- No exponga la unidad a temperaturas extremas, agua o golpes severos.
- Evite limpiar la unidad con cualquier material corrosivo, como perfume, alcohol o agentes de limpieza.

OVERZICHT



DEEL A: LCD-DISPLAY

A1: Tijd
A2: Datum

A3: Dag van de week
A4: Temperatuur

DEEL B: KNOPPEN

B1: ▲-knop
B2: TIME SET-knop

B3: ▼-knop
B4: RESET-knop

DEEL C: FYSIEKE FUNCTIES

C1: Ophanggat
C2: Standaard

C3: Batterijdeur

Nuestros productos contienen componentes de alta calidad y están diseñados para facilitar su reciclaje. Nuestros productos o el embalaje de los mismos están marcados con el símbolo siguiente. Este símbolo indica que el producto no se puede tratar como residuo urbano. Se debe desechar por separado a través de los sistemas de evolución y recogida disponibles. Si sigue estas instrucciones, se asegurará de que este producto sea tratado correctamente y ayudará a reducir el posible impacto en el medio ambiente y en la salud que podrían producirse si este producto se manejara incorrectamente. El reciclaje de productos ayuda a preservar los recursos naturales y a proteger el medio ambiente. Para obtener información más detallada sobre los métodos de recogida y reciclaje de este producto, póngase en contacto con la tienda donde lo adquirió, el distribuidor local o los representantes de servicio técnico o de ventas.



FUNCTIES

- Perpetual kalender tot het jaar 2099
- Temperatuurbereik van -9,9 °C tot 50 °C.
- Dag van de week weergegeven in een van de acht talen: Duits, Russisch, Deens, Spaans, Italiaans, Frans, Nederlands en Engels.

AAN DE SLAG

1. Open de batterijdeur **(C3)**.
2. Plaats (3) AA-batterijen volgens de polariteit **(+)** en **(-)** markeringen in het compartiment.
3. Sluit de batterijdeur **(C3)**.
4. De klok kan eenvoudig aan de muur worden bevestigd met behulp van het ophanggat **(C1)** aan de achterkant van het apparaat. De klok kan ook op elk vlak oppervlak worden geplaatst met behulp van de standaard **(C2)** aan de achterkant van het apparaat.
5. Trek de standaard **(C2)** open om toegang te krijgen tot de **TIME SET (B2)**, **▲ (B1)**, **▼ (B3)** en **RESET (B4)** knoppen.

INSTELLEN VAN DE TIJD EN DATUM

1. Druk gedurende drie seconden op de **TIME SET (B2)** knop om de tijdsinstellingmodus te betreden.
2. Instelvolgorde: **12/24-uursformaat > Uur > Minuut > Seconde** (kan alleen worden gereset naar 0) **> Jaar > Maand > Dag > Temperatuureenheid > Taal > Afsluiten**
3. Druk op de **▲ (B1)** en **▼ (B3)** knoppen om elke waarde aan te passen. Druk op en houd de **▲ (B1)** en **▼ (B3)** knoppen ingedrukt om snel door de waarden te bladeren.
4. Druk op de **TIME SET (B2)** knop om de huidige instelling te bevestigen en naar de volgende te gaan.
5. Als er 15 seconden lang geen knoppen worden ingedrukt, worden alle instellingen opgeslagen en keert de klok automatisch terug naar de normale weergavemodus.
6. Voor de dag van de week **(A3)** kunnen 8 talen worden geselecteerd: Duits, Russisch, Deens, Spaans, Italiaans, Frans, Nederlands en Engels.

7. De talen en hun geselecteerde afkortingen voor elke dag van de week worden weergegeven in de volgende tabel.

Taal	Zondag	Maandag	Dinsdag	Woensdag	Donderdag	Vrijdag	Zaterdag
Duits, GER	SON	MON	DIE	MIT	DON	FRE	SAM
Engels, ENG	SUN	MON	TUE	WED	THU	FIR	SAT
Deens, DAN	SON	MAN	TIR	ONS	TOR	FRE	LOR
Nederlands, DUT	ZON	MAA	DIN	WOE	DON	VRI	ZAT
Italiaans, ITA	DOM	LUN	MAR	MER	GIO	VEN	SAB
Spaans, SPA	DOM	LUN	MAR	MIE	JUE	VIE	SAB
Frans, FRE	DIM	LUN	MAR	MER	JEU	VEN	SAM
Russisch, RUS	BC	NH	BT	CP	YT	NT	CY

OPMERKING: Om seconden aan te passen, kunt u deze alleen terugzetten op nul.

TEMPERATUUR

- Nadat de klok is ingeschakeld, meet de klok automatisch de huidige temperatuur.
- Temperatuurbereik: -9,9°C tot 50°C
- Als de temperatuur hoger is dan 50°C, wordt "HH.H" weergegeven op het display.
- Als de temperatuur lager is dan -9,9°C, wordt "LL.L" weergegeven op het display.

*OPMERKING: Als de eenheid een onjuiste temperatuur weergeeft, kunt u deze resetten door op de **RESET (B4)** knop te drukken met een metalen pin.*

BELANGRIJK

- Stel de eenheid niet bloot aan extreme temperaturen, water of ernstige schokken.
- Vermijd het schoonmaken van de eenheid met corrosieve materialen, zoals parfum, alcohol of reinigingsmiddelen.

Onze producten bevatten hoogwaardige componenten en zijn ontworpen om recycling te vergemakkelijken. Onze producten of productverpakkingen zijn gemarkeerd met het onderstaande symbool. Het symbool geeft aan dat het product niet als huishoudelijk afval moet worden behandeld. Het moet apart worden ingezameld via de beschikbare retour- en inzamelsystemen. Door deze instructies te volgen, zorgt u ervoor dat dit product op de juiste manier wordt behandeld en helpt u mogelijke gevolgen voor het milieu en de menselijke gezondheid te verminderen die anders kunnen voortvloeien uit onjuiste behandeling. Het recyclen van producten helpt natuurlijke hulpbronnen te behouden en het milieu te beschermen. Voor meer gedetailleerde informatie over inzamelings- en recyclingsystemen voor dit product, neemt u contact op met de winkel waar u het heeft gekocht, uw lokale dealer of verkoop-/servicevertegenwoordigers.



Marathon Watch Company Ltd.

Customer Service: / Service Clients: / Servizio clienti: /
Kundendienst: / Servicio al cliente: / Klantenservice:

www.MarathonWatch.com

Designed in Canada / Conçu au Canada / Progettato in
Canada / Entwickelt in Kanada / Diseñado en Canadá /
Ontworpen in Canada



Made in China / Fabriqué en Chine / Prodotto in Cina /
In China hergestellt / Hencho en China / Gemaakt in China

2 year warranty	Garantie de 2 ans	2 anni di garanzia	2 jahre garantie	2 años garantía	2 jaar garantie
--------------------	----------------------	-----------------------	---------------------	--------------------	--------------------