

# SIGMA

# 30mm F1.4 DC DN

## Contemporary 1 0 1 6

使用説明書	GEbruIkSAANWIJZING
INSTRUCTIONS	ISTRUCIOnES
BEDIENUNGSLEITUNG	ISTRUCIOnE PER l'USO
MODE D'EMPLOI	BRUKSANVISNING

### 日本語

このたびは、シグマレンズをお買い求めいただきありがとうございます。本説明書をご精読の上、レンズの機能、操作、取り扱い上の注意点を正しく理解して、写真撮影をお楽しみください。なお本説明書は、各カメラ用共通となっておりますので、項目によりお伴カメラの該当箇所をお読みになり、ご使用カメラの説明書もあわせてご覧ください。お読みになったあとは、大切に保管してください。

#### 安全上のご注意

**⚠警告**
取り扱いを誤ると、使用者が重傷を負う可能性があります。

- レンズを太陽を見ないでください。失明や視力障害の原因となります。

**⚠注意**
取り扱いを誤ると、使用者が障害を負うか、物的損害が発生する可能性があります。

- レンズ、またはレンズを付けたカメラをレンズキャップを付けないまま放置しないでください。太陽の光が集光現象を起こし、火災の原因となる場合があります。
- マウント部は複雑な形状をしておりますので、手荒に扱うと怪我の原因となります。

**各部の名称(図 1)**  
① フィルターねじ　　③ マウント  
② フォーカスリング　④ レンズフード

#### マイクロフォーサーズ用レンズについて

このレンズは、マイクロフォーサーズ™システムのレンズマウント規格に準拠したデジタルカメラに使用できます。

●フォーサーズ™マウント規格のカメラには使用できません。

#### E マウント用レンズについて

このレンズは、ソニー製*α* (アルファ) E マウント、APS-C サイセンサーのデジタルカメラに使用できます。

- A マウントのカメラには使用できません。
- カメラに搭載のレンズ補正機能の歪曲収差補正の設定を「オート」にして使用しないでください。設定方法につきましては、お使いのカメラの使用説明書に従ってください。
- レンズ補正機能を搭載していないカメラでは、歪曲収差が補正されません。

**レンズの着脱方法**  
カメラへの着脱方法は、お手持ちのカメラの説明書に従ってください。  
● マウント面には電気接点があり、キズや汚れがつかずと誤作動や故障の原因となりますのでご注意ください。

#### ピント合わせ

オートフォーカスで撮影する場合は、カメラのフォーカスモードをオートフォーカスにセットします。マニュアルフォーカスで撮影する場合は、カメラのフォーカスモードをマニュアルにセットし、フォーカスリングを回してピントを合わせてください。

- フォーカスモードの切り替え方法は、お手持ちのカメラの説明書に従ってください。

**レンズフード**  
このレンズは、画質に悪影響を与えうる有害光線のカットに有効です。レンズ先端にレンズフードをねはめ込み、時計方向に止めます。回転した状態で確実に取り付けてください(図2)。

- カメラの内蔵ストロボは、光がさえぎられますので、レンズフードをはずしてください。
- 携帯時にはレンズフードを逆さまにはめ込み、時計方向に回して取り付けができます(図3)。

#### 保管、取扱上の注意

- 湿気はカビや錆の原因となります。長期間使用しない場合は、乾燥剤と一緒に密閉性の良い容器に入れて保管してください。フタリソフ、防虫剤のある場所には保管しないでください。
- レンズ面には直接指で触れないでください。ゴミや汚れが付いたときには、フロアーカレンズブラシで取り除いてください。指の跡などは、市販のレンズクリーナー液とレンズクリーニングペーパーで軽く拭いてください。ペンシ、シンナー等の有機溶剤は絶対に使わないでください。
- このレンズは防水構造ではありません。雨天や水辺での使用では、濡らさないように注意してください。水がレンズ内部に入り込むと、大きな故障の原因となり、修理不能になる場合があります。
- 急激な温度変化により、レンズ内部に水滴が生じることがあります。寒い屋外から暖かい室内に入るときなどは、ケースやビニール袋に入れ、周囲の温度になじませてからご使用ください。

**品質保証とアフターサービスについて**  
保証の詳細とアフターサービスに関しては、別紙の(保証規定)をご参照ください。

<b>主な仕様</b>	<b>マイクロフォーサーズ</b>	<b>ソニー E マウント</b>
35mm 判換算焦点距離	60mm	45mm
画　角	39.6°	50.7°
レンズ構成 (群-枚)	7 - 9	6 - 8
最小絞り	16	16
最小撮影距離	0.3m	0.3m
最大撮影倍率	1:7	
フィルターサイズ	52mm	
最大径×全長	64.8×72.1mm	64.8×73.3mm
重　量	260g	265g

- このレンズは、手ぶれ補正機能(OS/Optical Stabilizer)を搭載していません。
- このレンズは、鉛やひ素を含まない環境対策ガラスを使用しています。

#### 製品のお問い合わせは…

シグマ カスタマーサポート部 フリーコール: **0120-9977-88**  
(携帯電話・PHS をご利用の方は 044-989-7436 にご連絡ください)  
サポート - インターネットページアドレス  
http://www.sigma-photo.co.jp/support/index.htm

**株式会社シグマ**  
本　社  
〒215-8530 神奈川県川崎市麻生区栗木 2 丁目 4 番 16 号  
☎(044) 989 - 7430 (代)　FAX: (044) 989 - 7451  
インターネットホームページアドレス　http://www.sigma-photo.co.jp

**SIGMA CORPORATION**  
2-4-16 Kurigi, Asao-ku, Kawasaki-shi, Kanagawa 215-8530 Japan  
Phone : 044-989-7430　Fax : 044-989-7451

### ENGLISH

Thank you very much for purchasing a Sigma Lens. In order to get the maximum performance and enjoyment out of your Sigma lens, please read this instruction booklet thoroughly before you start to use the lens.

#### ⚠WARNING!! : SAFETY PRECAUTIONS

- Do not look directly at the sun, through the lens. Doing so can cause damage to the eye or loss of eyesight.
- Do not leave the lens in direct sunlight without the lens cap attached, whether the lens is attached to the camera or not. This will prevent the lens from concentrating the sun's rays, which may cause a fire.
- The shape of the mount is very complex. Please be careful when handling it so as not to cause injury.

#### DESCRIPTION OF THE PARTS (fig.1)

① Filter Attachment Thread　③ Mount  
② Focus Ring　④ Lens Hood

#### FOR MICRO FOUR THIRDS MOUNT

This lens can be used with Micro Four Thirds™ System lens mount specification cameras.

- You cannot use it on Four Thirds™ System lens mount specification cameras.

#### FOR SONY E-MOUNT

This lens can be used with Sony *α* camera system E-mount (APS-C Format) cameras.

●You cannot use it on Sony A-mount cameras.

- In the camera setting, select "Auto" in the distortion compensation from the lens compensation menu.
- In case the camera does not incorporate the lens compensation function, the lens cannot offer distortion compensation.

#### ATTACHING TO THE CAMERA BODY

When this lens is attached to the camera body it will automatically function in the same way as your normal lens. Please refer to the instruction booklet for your camera body.

- On the lens mount surface, there are many electrical contacts. Be careful not to damage them. If they are damaged, it may cause the camera to malfunction.

#### FOCUSING

For autofocus operation, set the camera to autofocus mode. If you wish to focus manually, set the camera to manual focus mode. You can adjust the focus by turning the focus ring.

- Please refer to the camera's instruction manual for details on changing the camera's focusing mode.

#### LENS HOOD

A bayonet type detachable hood is provided with the lens. This lens hood helps to prevent flare and ghosted images caused by bright illumination from outside the picture area. Attach the hood and turn clockwise until it stops rotation. (fig.2)

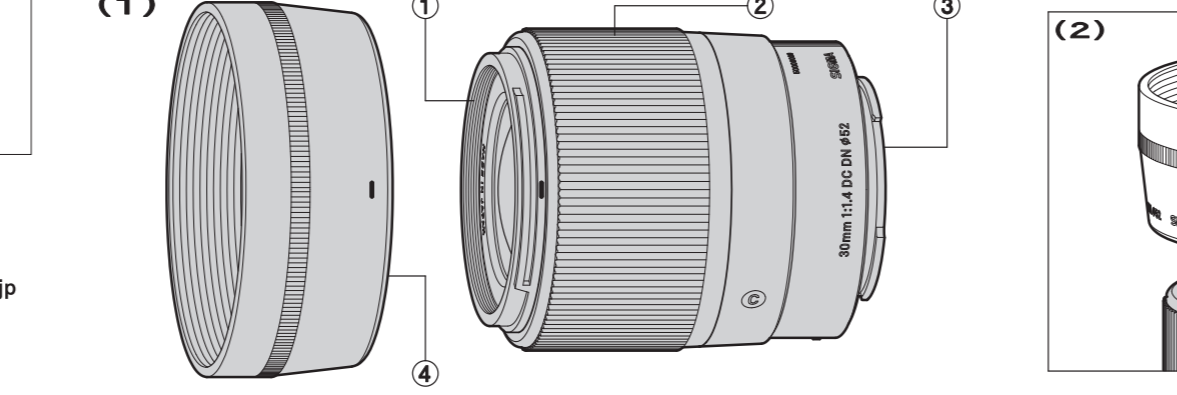
- When taking photographs using the built-in flash, it is advisable to remove the lens hood so as to avoid cutting off any of the flash output, which could cause a shadow in the picture.
- In order to place the lens and hood into the storage case, you must first remove the hood, then replace it on the lens in the reverse position. (fig.3)

#### BASIC CARE AND STORAGE

- Avoid any shocks or exposure to extreme high or low temperatures or to humidity.
- For extended storage, choose a cool and dry place, preferably with good ventilation. To avoid damage to the lens coating, keep away from mothballs or naphthalene gas.
- Do not use thinner, benzine or other organic cleaning agents to remove dirt or finger prints from the lens elements. Clean by using a soft, moistened lens cloth or lens tissue.
- This lens is not waterproof. When you use the lens in the rain or near water, keep it from getting wet. It is often impractical to repair the internal mechanism, lens elements and electric components damaged by water.
- Sudden temperature changes may cause condensation or fog to appear on the surface of the lens. When entering a warm room from the cold outdoors, it is advisable to keep the lens in the case until the temperature of the lens approaches room temperature.

<b>TECHNICAL SPECIFICATIONS</b>	<b>MICRO FOUR THIRDS</b>	<b>Sony E-mount</b>
Equivalent 35mm-format focal length	60mm	45mm
Angle of View	39.6°	50.7°
Lens construction	7 - 9	
Minimum Aperture	16	16
Minimum Focusing Distance	0.3m (0.98 ft)	
Magnification	1:7	
Filter Size	52mm	
Dimensions: Dia. x Length (2.55 x 2.84in)	64.8 x 72.1mm	64.8 x 73.3mm
Weight	260g (9.17 oz)	265g (9.35oz)

- This lens is not incorporated with OS (Optical Stabilizer) function.
- The glass materials used in the lens do not contain environmentally hazardous lead and arsenic.



### DEUTSCH

Wir danken Ihnen für das Vertrauen, das Sie uns mit dem Kauf dieses SIGMA Produkts erwiesen haben. Bitte lesen Sie sich diese Anleitung vor der ersten Benutzung des Gerätes aufmerksam durch.

#### ⚠ACHTUNG!! : VORSICHTSMAßNAHMEN

- Schauen Sie nie direkt durch das Objektiv in die Sonne, da dies zu Verletzungen am Auge oder gar zum Verlust des Sehvermögens führen kann.
- Unabhängig davon, ob das Objektiv an der Kamera angebracht ist oder nicht, setzen Sie es bitte keinesfalls ohne Frontdeckel der direkten Sonneneinstrahlung aus. Dies gilt, um einen Brand zu vermeiden, der durch das Objektiv einfallende und gebündelte Strahlen ausgelöst werden könnte.
- La forme de la monture est très complexe. Soyez prudent lors de la manipulation afin d'éviter toute blessure.
- Der Objektivanschluss ist sehr komplex. Bitte seien Sie vorsichtig im Umgang, um Beschädigungen vorzubeugen.

#### BESCHREIBUNG DER TEILE (fig.1)

① Filtergewinde　③ Anschluss  
② Entfernungsring　④ Gegenlichtblende

#### FÜR DEN MICRO FOUR THIRDS ANSCHLUSS

Dieses Objektiv kann an Kamerasystemen mit Micro Four Thirds™ Anschluss verwendet werden.

- An Kamerasystemen mit Four Thirds™ Anschluss können Sie das Objektiv nicht verwenden.

#### FÜR DEN SONY E-MOUNT ANSCHLUSS

Dieses Objektiv kann an Sony *α* Kamerasystemen mit E-Mount (APS-C Format) Anschluss verwendet werden.

- An Kamerasystemen mit Sony A-mount Anschluss können Sie das Objektiv nicht verwenden.
- Wählen Sie in den Kameraeinstellungen im Objektivkomp. -Menü "Auto" für die Verzeichnungskorrektur.
- Im Fall, dass die Kamera keine Objektivkorrekturfunktion besitzt, wird keine Verzeichnungskorrektur für das Objektiv angewandt.

#### ANSETZEN AN DAS KAMERAGEHÄUSE

Als in der Kamera angesetzt, funktioniert dieses Objektiv genauso automatisch wie Ihr Normalobjektiv. Einzelheiten hierüber finden Sie in der Bedienungsanleitung zur Kamera.

●Am Objektivanschluss befinden sich viele elektrische Kontakte. Seien Sie bitte vorsichtig, um diese nicht zu beschädigen. Sollten sie beschädigt werden, kann das Fehlfunktionen der Kamera verursachen.

#### EINSTELLUNG VON SCHRÄFE

Für den Autofokusbetrieb stellen Sie die Kamera auf den Autofokusmodus. Möchten Sie manuell fokussieren, stellen Sie die Kamera auf den manuellen Fokusmodus. Die Scharfeinstellung erfolgt nun durch Drehen am Fokusring.

- Hinweise zum Wechsel der Fokussierbetriebsart der Kamera entnehmen Sie bitte der Bedienungsanleitung der Kamera.

#### GEGENLICHTBLENDE

Das Objektiv wird mit einer abnehmbaren Bajonet-Gegenlichtblende geliefert. Diese hilft, Streulicht und Reflexe zu vermeiden, wie sie durch starkes, seitlich einfallendes Licht entstehen können. Orientieren Sie sich beim Anbringen der Gegenlichtblende an den aufgedruckten Markierungen und achten Sie darauf, daß die Blende korrekt einrastet. (Abb.2)

- Lors de prises de vues avec le flash intégré du boîtier, veillez à retirer le pare-soleil pour éviter que sa présence dans le champ d'éclairement ne provoque une zone d'ombre en bas de l'image.
- Pour replacer l'objectif et le pare-soleil dans la valise de transport, veillez à détaracher d'abord le pare-soleil et à le replacer ensuite en position inverse. (fig.3)
- Für Aufnahmen mit dem eingebauten Blitzgerät der Kamera sollte die Gegenlichtblende zur Vermeidung einer Abschattung des Lichtkegels abgenommen werden.
- Zum Transport oder zur Aufbewahrung des Objektivs kann die Gegenlichtblende abgenommen und umgestülpt aufgesetzt werden. (Abb.3)

#### PFLEGE UND AUFBEWAHRUNG

- Setzen Sie das Objektiv nicht harten Stößen, extrem hohen bzw. niedrigen Temperaturen oder hoher Luftfeuchtigkeit aus.
- Wählen Sie für längere Lagerung einen kühlen, trockenen und möglichst gut belüfteten Ort. Vermeide Sie die Lagerung in der Nähe von Chemikalien, deren Dämpfe die Vergütung angreifen könnten.
- Verwenden Sie zur Entfernung von Schmutz oder Fingerdrücken auf Glasflächen keinesfalls Verdünner, Benzin oder andere organische Reinigungsmittel, sondern ein sauberes, feuchtes Optik-Reinigungstuch oder Optik-Reinigungspapier.
- Das Objektiv ist nicht wasserschützt. Sorgen Sie deshalb bei Aufnahmen im Regen oder in der Nähe von Wasser für ausreichenden Schutz. Die Reparatur eines Objektivs mit Wasserschaden ist häufig nicht möglich!
- Temperaturschocks können zum Beschlagen des Objektivs und seiner Glasflächen führen. Beim Wechsel aus der Kälte in ein geheiztes Zimmer empfiehlt es sich, das Objektiv solange im Köcher oder der Fototasche zu belassen, bis es die Zimmertemperatur angenommen hat.

<b>TECHNISCHE DATEN</b>	<b>MICRO FOUR THIRDS</b>	<b>Sony E-mount</b>
Brennweite äquivalent zum 35-Format	60mm	45mm
Diagonaler Bildwinkel	39,6°	50,7°
Glieder - Linsen	7 - 9	
Kleinste Blende	16	16
Naheinstellgrenze	0,3m	
Größter Abbildungsmaßstab	1:7	
Filterdurchmesser	52mm	
Abmessungen Ø x Baulänge	64,8 x 72,1mm	64,8 x 73,3mm
Gewicht	260g	265g

- Dieses Objektiv ist nicht mit einem OS (Optischer Stabilisator) ausgestattet.
- Das Glas, das für das Objektiv verwendet wird, enthält kein umweltschädliches Blei und Arsen.

### FRANÇAIS

Nous vous remercions d'avoir choisi un objectif SIGMA. Pour en tirer le meilleur profit et le plus grand plaisir, nous vous conseillons de lire attentivement le mode d'emploi avant toute utilisation.

#### ⚠AVERTISSEMENT!! : PRECAUTIONS D'UTILISATION

- Ne regardez jamais le soleil à travers l'objectif. Ceci pourrait entraîner une cécité définitive.
- N'oubliez pas l'objectif seul ou monté sur le boîtier vers le soleil sans son bouchon de protection avant. La concentration des rayons du soleil pourrait provoquer un incendie.
- La forme de la monture est très complexe. Soyez prudent lors de la manipulation afin d'éviter toute blessure.
- Der Objektivanschluss ist sehr komplex. Bitte seien Sie vorsichtig im Umgang, um Beschädigungen zu vermeiden.

#### DESCRIPTION DES ELEMENTS (fig.1)

① Filetage pour filtre　③ Baïonnette  
② Bague des distances　④ Pare-Soleil

#### POUR LA MONTURE MICRO QUATRE TIERS

Cet objectif peut être utilisé avec les boîtiers équipés de la monture Micro Quatre Tiers™.

- Il n'est pas possible d'utiliser cet objectif avec des boîtiers équipés de la monture Quatre Tiers™.

#### POUR LA MONTURE SONY E

Cet objectif peut être utilisé avec les boîtiers Sony *α* équipés de la monture E (format APS-C).

- Il n'est pas possible d'utiliser cet objectif avec des boîtiers Sony équipés de la monture A.
- Dans le menu de l'appareil, sélectionnez «Auto» dans le menu de correction de l'objectif.
- Dans le cas où l'appareil ne possède pas la fonction de correction de l'objectif, l'objectif ne peut pas assurer la correction de distorsion.

#### FIXATION SUR L'APPAREIL

Lorsque l'objectif est fixé sur le boîtier, les automatismes fonctionnent comme avec vos objectifs habituels. Consultez éventuellement le mode d'emploi de l'appareil.

●Veillez à ne pas endommager les nombreux contacts électroniques présents sur la surface de la baïonnette de l'optique. En cas de dommage, cela peut provoquer un dysfonctionnement du boîtier.

#### MISE AU POINT

Pour une mise au point automatique, mettez le boîtier en mode AF. Pour une mise au point manuelle, placez le boîtier en mode MF et ajustez le point en tournant la bague de mise au point.

- Veuillez vous référer au mode d'emploi du boîtier pour changer le mode de mise au point de l'appareil.

#### PARE-SOLEIL

Un pare-soleil démontable avec fixation à baïonnette est livré avec l'objectif. Ce pare-soleil protège l'objectif des rayons parasites et de lumière incidente. Assurez-vous qu'il se fixe convenablement jusqu'à la position de blocage (fig.2)

- Lors de prises de vues avec le flash intégré du boîtier, veillez à retirer le pare-soleil pour éviter que sa présence dans le champ d'éclairément ne provoque une zone d'ombre en bas de l'image.
- Pour replacer l'objectif et le pare-soleil dans la valise de transport, veillez à détaracher d'abord le pare-soleil et à le replacer ensuite en position inverse. (fig.3)

#### PRECAUTIONS ELEMENTAIRES ET RANGEMENT

- Ne pas exposer l'objectif aux chocs, ni à des températures extrêmes, ou à l'humidité.
- Si l'objectif n'est pas utilisé pendant longtemps, choisir un endroit frais, sec et bien ventilé. Ne pas placer l'objectif près de la naphtaline ou des produits anti-mites afin de ne pas détériorer le revêtement multicouche des lentilles.
- Ne pas utiliser de dissolvant, d'essence ou autre matière organique pour le nettoyage de salets ou d'empreintes de doigts sur les éléments optiques.
- Cet objectif n'est pas étanche. Si vous l'utilisez par temps de pluie ou près de l'eau, veuillez à ne pas le mouiller. Les réparations du mécanisme interne, des éléments optiques et/ou des éléments électriques ne sont pas toujours possibles en cas de dommages.
- Des écarts soudains de température peuvent causer de la condensation ou de la buée peut apparaître sur la lentille frontale. Lorsque vous pénétrez dans un local chauffé en venant d'un extérieur froid, il est recommandé de placer l'objectif dans un étui jusqu'à ce que sa température avoisine celle du local.

#### CARACTERISTIQUES

<b>MICRO QUATRE TIERS</b>	<b>Sony montage-E</b>	
Longueur focale équivalente au format 24x36	60mm	45mm
Beeldhoek	39,6°	50,7°
Beelddoek	39,6°	50,7°
Constructie van l' objectif	7 - 9	
Ouverture minimale	16	16
Distance minimale de mise au point	0,3m	
Rapport de reproduction	1:7	
Diamètre de filtre	52mm	
Dimensions: diam.x longueur	64,8 x 72,1mm	64,8 x 73,3mm
Poids	260g	265g

- Cet objectif n'intègre pas la fonction de stabilisation optique OS.
- Les verres utilisés dans cet objectif ne contiennent aucune matière nuisibles à l'environnement telles que le plomb et l'arsenic.

### NEDERLANDS

Wij stellen het u op prijs dat u een Sigma objectief heeft aangeschaft. Ten einde maximaal profijt en plezier van uw Sigma objectief te hebben, adviseren wij u deze gebruiksaanwijzing geheel door te lezen alvorens u het objectief gaat gebruiken.

#### ⚠WAARSCHUWING!! : VEILIGHEIDS VOORZORGSMAATREGELEN

- Kijk niet door het objectief direct in de zon. Dit kan oogbeschadiging veroorzaken of gezichtsverlies.
- Laat het objectief nooit zonder lensdoop achter in de zon, of het nu wel of niet is bevestigd op de camera. Hierdoor voorkomt u dat zonnestralen zich in het objectief kunnen bundelen waardoor brand zou kunnen ontstaan.
- De vorm van de lensvatting is zeer complex. Wij adviseren u voorzichtig te zijn om verwondingen en beschadigingen te voorkomen.

#### BESCHRIJVING VAN DE ONDERDELEN (fig.1)

① Filterschroefdraad　③ Vattng  
② Zcherpstelling　④ Zonnekap

#### VOOR MICRO FOUR THIRDS LENSVATTING

- Dit objectief kan alleen gebruikt worden met het Micro Four Thirds™ Syteem en niet met het Four Thirds™ Systeem.

#### VOOR SONY E-LENSVATTINGEN

- Dit objectief kan alleen gebruikt worden met het Sony *α* camera systeem E-lensvatting (APS-C formaat) en niet met Sony A-lensvatting camera's.
- Selecteer in de camera instelling bij lenscompensatie van het objectief "Auto".
- In het geval de camera niet beschikt over een lenscompensatie functie kan het objectief geen lenscompensatie bieden.

#### BEVESTIGING OP DE CAMERABODY

Wanneer uw Sigma objectief op de camerabody is bevestigd, zal het automatisch net zo functioneren als de originele objectieven. Lees hiervoor de gebruiksaanwijzing van uw camera.

●De buitenzijde van de lensvatting bevat veel elektronische contacten. Wees voorzichtig zodat deze niet beschadigen. Beschadiging kan ervoor zorgen dat de camera niet goed werkt.

#### SCHERPSTELLEN

Voor autofocus zet de camera in de autofocus stand. Indien u handmatig wilt scherpstellen zet dan de camera in de handmatige scherpstelstand. U kunt de scherpstelling aanpassen door aan de fokusring te draaien.

- Raadpleeg a.u.b. de gebruiksaanwijzing van uw camera om bovengenoemde instellingen op uw camera te wijzigen.

#### ZONNEKAP

Bij dit objectief wordt een losse zonnekap met bajonetaansluiting meegeleverd. De zonnekap draagt bij tot het voorkomen van lichtvlekken en nevenbeelden, die worden veroorzaakt door sterk tenegicht dat vanachter het onderwerp direct in het objectief valt. Let erop dat bij het monteren van de zonnekap deze volledig in de geblokkeerde positie wordt gedraaid. (fig.2)

- Bij het maken van filtsfoto's met de ingebouwde filterse, is het raadzaam de zonnekap te verwijderen, omdat deze anders het filterlicht gedeeltelijk afschermt.
- Om objectief en zonnekap op te kunnen bergen in de koffer, moet u eerst de zonnekap afnemen en deze omgekeerd op het objectief plaatsen. (fig.3)

#### ONDERHOUD EN OPSLAG

- Vermijd vallen of stoten en stel het objectief niet bloot aan extreem hoge of lage temperaturen of hoge vochtigheid.
- Indien het objectief voor langere tijd wordt opgeborgen, kies dan voor een koele, droge en bij voorkeur goed ventileerde plaats. Houd het objectief, om beschadiging van de lenscoating te voorkomen, weg van mottenballen of naftalinelags.
- Gebruik geen thinner, benzine of andere organische schoonmaakmiddelen om vuil of vingerdruppen van de lenseenlementen te verwijderen. Gebruik daarvoor een speciaal lensdoekje of lensstussies.
- Dit objectief is niet waterbestendig. Zorg er bij regen of in de buurt van water voor dat het niet nat wordt. Lenseenlementen, interne mechanische delen en elektrische componenten die drogen water zijn aangetast, zijn in de meeste gevallen niet tegen redelijke kosten te herstellen.
- Plotselinge temperatuur verandering kan condensatie veroorzaken op het oppervlak van de lens. Bij het betraden van een warme kamer vanuit de koude buitenlucht, is het raadzaam het objectief in de tas te houden totdat de temperatuur van het objectief ongeveer gelijk is aan die van kamertemperatuur.

#### TECHNISCHE GEGEVENS

<b>MICRO FOUR THIRDS</b>	<b>Sony E-lensvatting</b>	
Equivalent met 35mm-formaat	60mm	45mm

<b>SIGMA</b>
<span></span>
Contemporary
<div><span></span></div> <div><span></span></div>
BRUGSANVISNING
<div><span></span></div> <div><span></span></div>
用戶手冊
<div><span></span></div> <div><span></span></div>
사용자 설명서

## DANSK

Tak fordi De har købt et Sigma objektiv. For at få den maksimale ydeevne og glæde af Deres Sigma objektiv, anbefaler vi, at De læser denne brugsvejledning grundigt inden objektivet bruges.

**▲ ADVARSEL!! :SikkerhedS FORANSTALTNING**

◆Kig aldrig direkte mod solen, gennem objektivet. Gør man det er der stor fare for øjenskader, der kan føre til, at man mister synet.

◆Uanset om objektivet er monteret på kameraet eller ikke, bør det aldrig efterlades i sollys uden at objektivdakslet er monteret. Hvis dakslet ikke er monteret, kan lys fra solstråler der passerer objektivet, samles på samme måde som i et brændglas og derved forårsage brandfare.

◆Objektivobjalettens form er meget kompliceret. Vær forsigtig når du håndterer den så du ikke forårsager skader.

**BESKRIVELSE AF DELENE (fig.1)**

- ① Filterinrdkruningsgeveind
- ② Fokuseringsring
- ③ Bajonetfatning
- ④ Modtysblænde

**TIL MICRO FOUR THIRDS MONTERING**

Dette objektiv kan anvendes på kameraer med Micro Four Thirds™ objektiv monteringsssystem.

◆Du kan ikke bruge det på kameraer med Four Thirds™ objektiv monteringsssystem.

**TIL SONY E-MOUNT BAJONET**

Objektivet kan anvandas på Sony *α* kamera-systemets E-fattede kameror (APS-C format).

- Fungerar INTE på Sony A-fatting.
- Vælg "auto" i kamaraindstillingerne under forvrængnings-kompensatioin i objektivi indstillingsmenuen.
- Hvis kameraet ikke har indbygget mulighed for objektiv kompensatio, så er denne funktion ikke tilgængelig med objektivet.

**MONTERING PÅ KAMERAHUSET**

Dette objektiv vil, ved påsætning på kamerahuset, automatisk fungere på nøjagtigt samme måde som et almindeligt objektiv. Se venligst vejledningen i kameræts brugsanvisning.

◆På overfladen af objektivobjalettet, er der mange elektroniske kontakter. Vær forsigtig så de ikke beskadiges. Hvis de beskadiges, kan det forårsage funktionsfejl i kameraet.

**FOKUSERING**

For at arbejde med autofokus, indstil kameraet til autofokus.

Hvis du ønsker at fokusere manuelt, indstil kameraet til manuel fokus. Du kan justere fokuseringen ved at dreje fokusering.

◆Se venligst i kameræts brugsanvisning hvordan kameræts fokus-funktion vælges.

**MODLYSBLÆNDE**

Til objektivet medfølger en modlysblænde med bajonetfatning. Modlysblænden modvirker generende refleksker, "spøgesbilleder", og andre uønskede forvrængrelser ved optagelser i modlys. Ved påmonteringen, vær du sikker på at modlysblænder er drejet så den sidder helt fast.(fig.2)

◆Når man tager billeder med den indbyggede blitz, er det tilrådeligt at fjerne modlysblænden, da denne ellers vil skærme af for blitzens udladning.

◆For at opbevare objektivet og modlysblænder i etuiet, afmonteres modlysblænderen ivovretter den monteres ovenmidt. (fig.3)

**GRUNDLÆGENDE VEDLIGEHOLDELSE OG OPBEVARING**

◆Undgå hårde sted, samt at udsætte objektivet for meget høje eller lave temperaturer.

◆Hvis De skal opbevare objektivet uden at bruge det i længere tid, vedlæg ca. et kelligt og tørt sted. For at undgå at adslægge antifiretektbehandlingerne på linseoverfladerne, bør det holdes borte fra mukluger og anden kemisk påvirkning.

◆Benyt ALDRIG fortynder, benzín eller andre organiske opløsningsmidler, til at fjerne fingeraftryk eller "news" fra objektivet. Rengør kun det med brugte en blød objektivklud eller lincepapir.

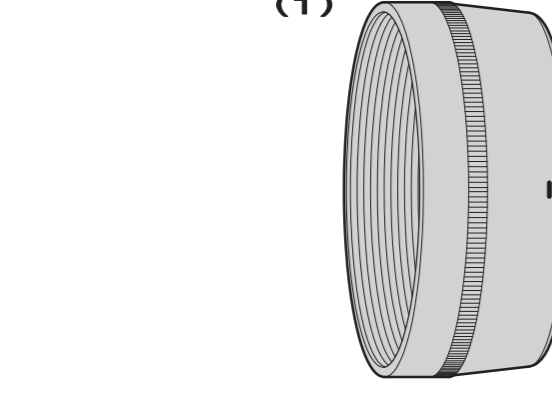
◆Dette objektiv er ikke vandtæt. Ved brug i regnvæd, ved vandet og lignende, sørg da for at holde det tørt. Det vil ofte være umuligt at reparere linseelementer og elektroniske komponenter der har været i forbindelse med vand.

◆Pludselige temperaturudsving kan forårsage, at kondensat eller dug vil opstå på objektivets overflade. Når det er koldt udeors, og man træder ind i et varmt rum anbefales det at beholde objektivet i tasken, indtil objektivets og rummets temperatur nærmer sig hinanden.

**TEKNISKE SPECIFIKATIONER**

	MICRO FOUR THIRDS	Sony E-mount
Tilsvarende 35mm-format brændvidde	60mm	45mm
Synsvinkel	39.6°	50.7°
Antal linseelementer	7 - 9	9
Mindste blændeåbning	16	16
Nærgrenske	0.3m	0.3m
Forstørrelsesgrad	1:7	1:7
Filtergevind	52mm	52mm
Dimensioner (Diam.x Længde)	64.8 x 72.1mm	64.8 x 73.3mm
Vægt	260g	265g

- Denne optik har ikke indbygget OS (Optisk Stabilisering) funktion.
- Glasset anvendt i dette objektiv indeholder ikke miljøskadelig bly og arsen.



## 简体中文

非常感谢您选用适马镜头。为了充分发挥适马镜头的优良性能，让您尽享摄影的乐趣，使用前请先仔细阅读此使用说明书。阅读完毕后，请妥善保存说明书，以备日后参考。此使用说明书为各品牌相机通用版本，与特定品牌相机有关联的功能说明，请同时参阅该相机的使用说明书。

**警告!! 安全防护措施**

◆请勿通过镜头直视太阳或强光。否则，会对眼睛或视力造成损害。

◆单独放置镜头或镜头与相机组合放置时，请盖上镜头前置盖。否则存在聚光，导致火灾的可能性。

◆由于卡口部分形状比较复杂，请在安装和取下镜头的时候注意使用正确的方法。粗暴地方法容易导致镜头或机身损坏。

**BESKRIVELSE AF DELENE (fig.1)**

- ① Filterinrdkruningsgeveind
- ② Fokuseringsring
- ③ Bajonetfatning
- ④ Modtysblænde

**TIL MICRO FOUR THIRDS MONTERING**

Dette objektiv kan anvendes på kameraer med Micro Four Thirds™ objektiv monteringsssystem.

◆Du kan ikke bruge det på kameraer med Four Thirds™ objektiv monteringsssystem.

**TIL SONY E-MOUNT BAJONET**

Objektivet kan anvandas på Sony *α* kamera-systemets E-fattede kameror (APS-C format).

- Fungerar INTE på Sony A-fatting.
- Vælg "auto" i kamaraindstillingerne under forvrængnings-kompensatioin i objektivi indstillingsmenuen.
- Hvis kameraet ikke har indbygget mulighed for objektiv kompensatio, så er denne funktion ikke tilgængelig med objektivet.

**MONTERING PÅ KAMERAHUSET**

Dette objektiv vil, ved påsætning på kamerahuset, automatisk fungere på nøjagtigt samme måde som et almindeligt objektiv. Se venligst vejledningen i kameræts brugsanvisning.

◆På overfladen af objektivobjalettet, er der mange elektroniske kontakter. Vær forsigtig så de ikke beskadiges. Hvis de beskadiges, kan det forårsage funktionsfejl i kameraet.

**FOKUSERING**

For at arbejde med autofokus, indstil kameraet til autofokus.

Hvis du ønsker at fokusere manuelt, indstil kameraet til manuel fokus. Du kan justere fokuseringen ved at dreje fokusering.

◆Se venligst i kameræts brugsanvisning hvordan kameræts fokus-funktion vælges.

**MODLYSBLÆNDE**

Til objektivet medfølger en modlysblænde med bajonetfatning. Modlysblænden modvirker generende refleksker, "spøgesbilleder", og andre uønskede forvrængrelser ved optagelser i modlys. Ved påmonteringen, vær du sikker på at modlysblænder er drejet så den sidder helt fast.(fig.2)

◆Når man tager billeder med den indbyggede blitz, er det tilrådeligt at fjerne modlysblænden, da denne ellers vil skærme af for blitzens udladning.

◆For at opbevare objektivet og modlysblænder i etuiet, afmonteres modlysblænderen ivovretter den monteres ovenmidt. (fig.3)

**GRUNDLÆGENDE VEDLIGEHOLDELSE OG OPBEVARING**

◆Undgå hårde sted, samt at udsætte objektivet for meget høje eller lave temperaturer.

◆Hvis De skal opbevare objektivet uden at bruge det i længere tid, vedlæg ca. et kelligt og tørt sted. For at undgå at adslægge antifiretektbehandlingerne på linseoverfladerne, bør det holdes borte fra mukluger og anden kemisk påvirkning.

◆Benyt ALDRIG fortynder, benzín eller andre organiske opløsningsmidler, til at fjerne fingeraftryk eller "news" fra objektivet. Rengør kun det med brugte en blød objektivklud eller lincepapir.

◆Dette objektiv er ikke vandtæt. Ved brug i regnvæd, ved vandet og lignende, sørg da for at holde det tørt. Det vil ofte være umuligt at reparere linseelementer og elektroniske komponenter der har været i forbindelse med vand.

◆Pludselige temperaturudsving kan forårsage, at kondensat eller dug vil opstå på objektivets overflade. Når det er koldt udeors, og man træder ind i et varmt rum anbefales det at beholde objektivet i tasken, indtil objektivets og rummets temperatur nærmer sig hinanden.

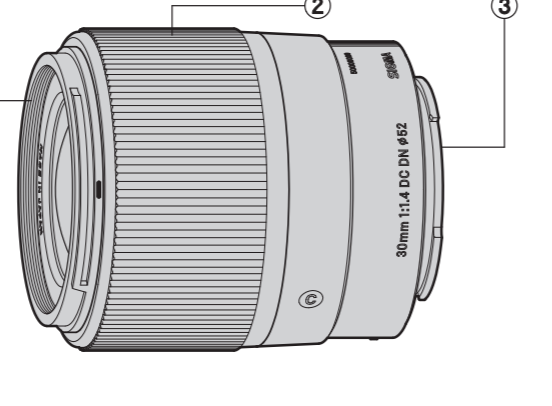
**規格**

	MICRO 4/3 卡口	索尼 E 卡口
等效焦距 35mm 焦距	60mm	45mm
视角	39.6°	50.7°
镜头结构	7 - 9	9
最近光距	16	16
最近对焦距离	0.3m	0.3m
放大倍数	1:7	1:7
滤镜口径	52mm	52mm
滤镜直径 X 长度	64.8 x 72.1mm	64.8 x 73.3mm
重量	260g	265g

- 该镜头没有 OS (Optical Stabilizer) 防手抖功能。
- 镜头所使用之玻璃材料，绝无有害环境之铅及砷等物。

**制造商：**株式会社适马 / SIGMA CORPORATION
日本神奈川县川崎市麻生区 A-2-4 1号

**进口商：**适马贸易(上海)有限公司
上海市长宁区宋园路 65 号 1 号楼 3 楼 1301-1302 单元
售后服务：400-852-8080 代表：021-6233-1086
FAX: 021-6233-1167



## 繁體中文

多謝您選用適馬鏡頭。為了充分發揮適馬鏡頭的優質性能，讓您盡享攝影之樂，使用前請先仔細閱讀本使用說明書。

**警告!!：安全防护措施**

◆不可用鏡頭直接觀看太陽，否則，眼睛將受傷害，或有損視力。

◆鏡頭不管連接在機身上或分開置放，在陽光下必須蓋上鏡頭蓋，此乃防範鏡頭轉變為聚光鏡功能，使陽光聚焦而產生火警危險。

◆接環形狀複雜，請小心使用，以免做成損傷。

◆由于卡口部分形状比较复杂，请在安装和取下镜头的时候注意使用正确的方法。粗暴地方法容易导致镜头或机身损坏。

**部件說明 (圖1)**

- ① 濾鏡螺絲紋
- ② 對焦環
- ③ 卡口
- ④ 遮光罩

**部件说明 (图 1)**

- ① 滤镜螺纹
- ② 对焦环
- ③ 卡口
- ④ 遮光罩

**MICRO 4/3 接環專用**

此鏡頭適用於 MICRO 4/3(Micro Four Thirds™ System)系列相機。

◆4/3(Four Thirds™ System)系列相機並不適用於此鏡頭。

**索尼 E-接環**

此鏡頭適用於索尼 *α* 系列之 E-接環 APS-C 格式相機。

◆索尼 E-接環系列相機並不適用於此鏡頭。

- 請在相機設定內的鏡頭補償選單中的失真補償選擇“自動”。
- 萬一相機不能結合鏡頭補償功能，則鏡頭不能提供失真補償。

**安裝鏡頭**

鏡頭安裝到機身後，便可自動正常操作，資料可參閱相機說明文件。

◆卡口 (圖 1 中的③) 表面有光圈連動 AF (Auto Focus 自动对焦) 连动的装置以及电子触点等。伤痕、脏污都可能导致动作不良或引起其他故障，请注意安装正确和表面清洁。

**对焦**

自动对焦拍摄时，请将相机的模式改职位自动对焦模式。如需手动对焦拍摄，可将相机模式设置于手动对焦，并转动对焦环即可。

◆相机机身的对焦模式的更改和设定，请参照相机使用说明书。

- 相機對焦無模式的更改及設定詳情，請參閱相機操作手冊。

**遮光罩**

鏡頭附送一個插放式遮光罩，作用是防止主體背後光源產生的耀光鬼影。使用時，必須確保遮光罩已經完全鎖緊 (圖 2)。

◆利用相機內置閃光燈拍攝時，請勿使用遮光罩，以免阻挡闪光灯光线。

◆遮光罩可以反裝，便于攜帶或存放 (圖 3)。

**保存、使用中的注意点**

◆由于潮湿的关系可能导致发霉或生锈。长期不用的时候，请与干燥剂一起放置在密闭性好的容器内保管。

請勿放置在有樟腦丸、防虫剂等的地方。

◆請勿直接触摸镜片表面。灰尘或污垢可以用吹灰球或镜头清洁剂和擦镜纸轻轻擦拭。汽油、稀释液 (香蕉水) 等有机溶剂切勿使用。

◆该镜头非防水结构。雨天或近水源的地方使用时，请勿弄湿。或镜头内部进水，存在引起较大故障，导致无法维修的可能性。

◆环境温度突变时，镜头内部可能产生水蒸汽结露现象。

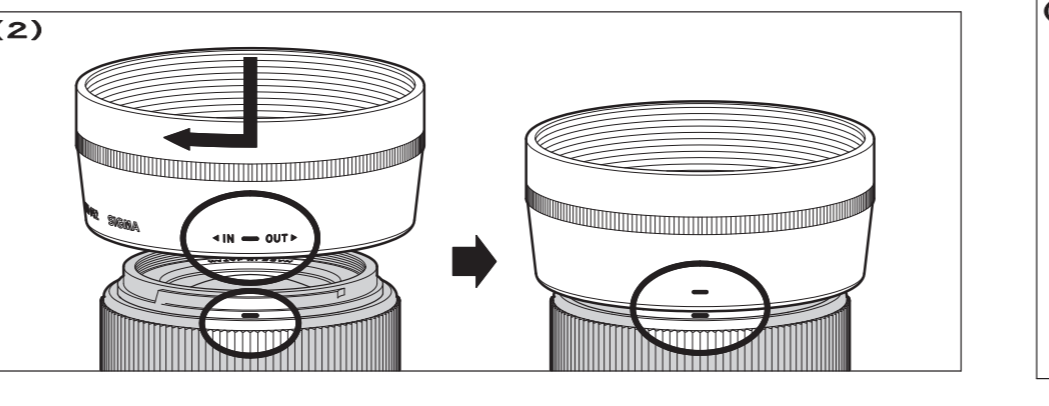
从寒冷室外进入温暖屋内时，请放置在镜头包或者封口塑料袋中，直至镜头温度与环境温度相近时再取出。

**規格**

	MICRO 4/3 接環	索尼 E-接環
相當於 35mm 格式焦距	60mm	45mm
视角	39.6°	50.7°
镜头結構	7 - 9	9
最近光距	16	16
最近对焦距离	0.3m	0.3m
放大倍数	1:7	1:7
濾鏡口径	52mm	52mm
濾鏡直径 X 长度	64.8 x 72.1mm	64.8 x 73.3mm
重量	260g	265g

- 此鏡頭並不提供 OS 防震功能。

◆鏡頭所使用之玻璃材料，絕無有害環境之鉛及砷等物。



## 한국어

시그마 렌즈를 구입해 주셔서 대단히 감사합니다. 본 설명서를 읽으신 후, 렌즈의 기능, 조작 취급상의 주의점을 정확하게 이해하여 사용해 주시길 바랍니다. 또한 본 설명서는 각 카메라 마운트별 공용설명서와 되어 있으며 렌즈함속마다 사용하는 해당 카메라의 취급설명서와 함께 참고하시길 바랍니다.

**경고!! :안전상의 주의사항**

◆렌즈를 통해 태양을 직접 보지 않습니다. 그렇게 할 경우 눈이 손상을 입거나 실명의 위험이 있습니다.

◆카메라에 렌즈를 장착한 것과는 관계없이, 렌즈 캡 없이 태양 아래에 두지 않습니다. 이것은 렌즈를 통해 태양광이 집중되어 화재의 원인이 되는 것을 방지하기 위함입니다.

◆마운트 부위는 매우 정교합니다. 마운트 부위가 손상을 입지 않도록 주의하시기 바랍니다.

**각부의 명칭 (표 1)**

- ① 필터스crew
- ② 포커스
- ③링마운트
- ④ 렌즈 후드

**마이크로 포커드 마운트**

이 렌즈는 마이크로 포커드 마운트 시스템의 렌즈를 장착하는 카메라와 사용할 수 있습니다.

◆포커드 시스템의 렌즈를 장착하는 카메라에는 사용할 수 없습니다.

◆소니 E-마운트

이 렌즈는 소니 *α* 카메라 시스템의 E-마운트 APS-C 형식 카메라와 사용할 수 있습니다.

◆포커드 시스템의 렌즈를 장착하는 카메라에는 사용할 수 없습니다.

◆카메라 설정에서, 렌즈 보정 메뉴의 왜곡 보정을 "자동"으로 설정해주시기 바랍니다.

◆렌즈 조정 기능을 지원하지 않는 카메라의 경우, 렌즈 왜곡 보정을 제공하지 않습니다.

**렌즈의 장착방법**

카메라에 장착, 착탈방법은 사용하는 카메라 제조사의 렌즈군과 동일하므로 카메라 사용설명서를 참고하시기 바랍니다.
◆렌즈 마운트 표면에는 많은 전자 점점들이 있습니다. 전자 점점들이 손상을 입지 않도록 주의하시기 바랍니다. 손상을 입었을 경우에는 카메라 오작동의 원인이 될 수 있습니다.

**조점**

오도 포커싱 작동을 위해, 카메라 모드 또는 포커스 모드에 놓습니다. 포커스 렌즈 메뉴얼로 작동시키고 싶을 때는, 카메라를 메뉴얼 포커스 모드로 설정합니다. 포커스 링을 돌려 포커스를 조정할 수 있습니다.

◆카메라의 포커싱 모드를 변경하기 위해서는 카메라 사용 설명서를 참조하시기 바랍니다.

**렌즈 후드**

◆렌즈 후드는 화질에 영향을 미치는 유해광선의 차단효과가 있습니다. 장착방법은 렌즈 선단에 렌즈후드를 시계방향으로 돌려 고정될 때 까지 확실하게 장착합니다.(표 2)

◆카메라 내장플래시 사용 시 빛을 차단하므로 렌즈 후드를 착탈하여 주십시오.

◆휴대 시 렌즈 후드를 역방향으로 장착하여 시계방향으로 돌려 고정하여 주십시오.(표 3)

**遮光罩**

鏡頭附送一個插放式遮光罩，作用是防止主體背後光源產生的耀光鬼影。使用時，必須確保遮光罩已經完全鎖緊 (圖 2)。

◆視乎所使用的相機，索尼 E 接環鏡頭在影片拍攝時只可使用手動對焦。

**保養及存放**

◆應避免撞擊或直接置放在酷熱、極冷或潮濕的環境下。

◆습기는 곰팡이 및 산화의 원인이 됩니다. 장기간 사용하지 않을 경우 건조제와 함께 밀봉가능한 용기에 넣어 보관하여 주십시오. 니프탈렌 등 방충제가 있어도 함께 보관하지 마시 주십시오.

◆請勿直接使用鏡頭片表面。灰塵或污垢可以用吹灰球或鏡頭清潔液和擦鏡紙輕輕擦拭。汽油、稀釋液 (香蕉水) 等有机溶剂切勿使用。

◆该镜头非防水结构。雨天或近水源的地方使用时，请勿弄湿。惟切勿用指紋或用柔軟微濕的鏡頭布或鏡頭清潔劑。

◆本鏡頭並不防水，下雨或接近水源時使用特別小心，切勿弄濕。倘若內部機件、鏡片及電子零件因受濕弄損，大都無法修理。

◆溫度突變可能會令鏡頭表面凝結霧氣或水點，因此在天氣寒冷時進入暖烘的室內環境，最好將鏡頭放在鏡頭袋內，直至鏡頭溫度接近室溫為止。

**規格**

	마이크로 포커드	소니 E 마운트
35mm 초점 거리 환산 화각	60mm	45mm
화각	39.6°	50.7°
렌즈 구성 (군-면)	7 - 9	9
최소조리계	16	16
최단촬영거리	0.3m	0.3m
최대촬영 배율	1:7	1:7
필터사이즈	52mm	52mm
최대경 x 길이	64.8 x 72.1mm	64.8 x 73.3mm
무게	260g	265g

◆이 렌즈에는 OS(손 떨림 방지) 기능이 탑재되어 있지 않습니다.

◆이 렌즈에 사용된 렌즈재는 환경적으로 유독한 납이나 비소를 함유하고 있지 않습니다.

**РУССКИЙ**

Благодарим Вас за покупку объектива Sigma. Для получения наибольшей отдачі и удовлетворения от эксплуатации объектива, пожалуйста, прочтите эту инструкцию полностью до того как начнете пользоваться объективом.

**ВНИМАНИЕ!!: МЕРЫ ПРЕДОСТОРОЖНОСТИ**

◆Не смотрите на солнце через объектив. Это может повредить глаза или лишить зрения.

◆Независимо от того, установлен объектив на камеру или нет, не оставляйте его на солнце со снятыми крышками. Это может привести к концентрации линзаими объектива солнечных лучей и возникновению пожара.

◆Байонет объектива имеет очень сложную форму. Обращайтесь с объективом так, чтобы это не привело к повреждению или травмам.

**ОПИСАНИЕ ЭЛЕМЕНТОВ ОБЪЕКТИВА (илл.1)**

- ① Посадочное место для фильтра
- ② Фокусировочное кольцо
- ③ Байонет
- ④ Бленда

**Для БАЙОНЕТА MICRO FOUR THIRDS**

Этот объектив может использоваться с камерами, имеющими байонет системы Micro Four Thirds™.

◆Объектив не совместима с камерами, имеющими байонет системы Four Thirds™.

**Для БАЙОНЕТА SONY E-MOUNT**

Этот объектив может использоваться с камерами Sony *α* (формата APS-C), имеющими байонет E-mount.

◆Объектив не совместима с камерами Sony, имеющими байонет A-mount.

◆В меню «Компенсация дисторсии объектива» установите «Авто».

◆Если в камере отсутствует функция компенсации дисторсии, то дисторсия объектива сохранится.

**ПРИСОЕДИНЕНИЕ ОБЪЕКТИВА К КАМЕРЕ**

Когда объектив Sigma присоединен к камере, он функционирует так же, как и