

Lenovo Tab P12

Quick Start Guide

TB370FU

English/Français/العربية

The Lenovo logo is displayed vertically in white text on a dark grey rectangular background in the bottom right corner of the page.

Contents

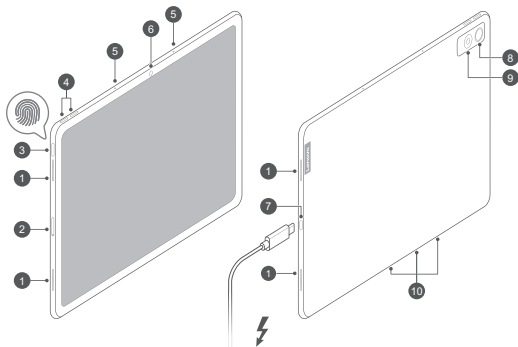
English.....	1
Français.....	6
العربية.....	11

English

Get started

- Read this guide carefully before using your device.
- All pictures and illustrations in this guide are for your reference only. The actual product may vary.

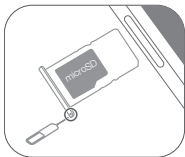
Overview



- | | | |
|--------------------|---------------|---------------------------------------|
| 1 Speakers | 2 Card tray | 3 Power button/
Fingerprint sensor |
| 4 Volume buttons | 5 Microphones | 6 Front camera |
| 7 USB-C connector | 8 Rear camera | 9 Flash |
| 10 Smart connector | | |

Install cards

Turn off your device before inserting or removing a card.



Help and more

To get more information and download the *User Guide*, go to <https://support.lenovo.com>.

European Union (EU) / United Kingdom (UK) compliance statement



Lenovo (Singapore) Pte. Ltd declares that the radio equipment type: TB370FU is in compliance with EU Radio Equipment Directive 2014/53/EU.

Lenovo (Slovakia) Ltd declares that the radio equipment type: TB370FU is in compliance with UK Radio Equipment Regulation SI 2017 No. 1206.

The full text of the system declarations of conformity are available at:

<https://www.lenovo.com/us/en/compliance/eu-doc> for EU and

<https://www.lenovo.com/us/en/compliance/uk-doc> for UK.

This radio equipment operates with the following frequency bands and maximum radio-frequency power:

Model Name	Frequency Bands	Maximum Power (dBm)
TB370FU	WLAN 2400 - 2483.5 MHz	< 20
	WLAN 5150 - 5250 MHz	< 23
	WLAN 5250 - 5350 MHz	< 20
	WLAN 5470 - 5725 MHz	< 20
	WLAN 5725 - 5850 MHz	< 14
	Bluetooth 2400 - 2483.5 MHz	< 10

Restrictions of use:

Usage of this device is limited to indoors in the band 5250 to 5350 MHz.

	AT	BE	BG	CH	CY	CZ	DE	DK	EE	EL	ES	FI
	FR	HR	HU	IE	IS	IT	LI	LT	LU	LV	MT	NL
	NO	PL	PT	RO	SE	SI	SK	TR	UK	UK (NI)		

Specific Absorption Rate information

THE DEVICE MEETS INTERNATIONAL GUIDELINES FOR EXPOSURE TO RADIO WAVES.

The device is a radio transmitter and receiver. It is designed not to exceed the limits for exposure to radio waves (radio frequency electromagnetic fields) recommended by international guidelines. The guidelines were developed by an independent scientific organization (ICNIRP) and included a substantial safety margin designed to assure the safety of all persons, regardless of age and health. The radio wave exposure guidelines use a unit of measurement known as the Specific Absorption Rate, or SAR.

Tests for SAR are conducted using standard operating positions with the device transmitting at its highest certified power level in all tested frequency bands. The highest SAR values under the ICNIRP guidelines for your device model are listed below:

Maximum SAR for this model and conditions under which it was recorded.				
EU/UK 10 g SAR Limit (2.0 W/kg)	TB370FU	Body-worn (0 mm)	WLAN, Bluetooth	1.48 W/kg
EU/UK 10 g SAR Limit (4.0 W/kg)		Limb (0 mm)	WLAN, Bluetooth	1.48 W/kg

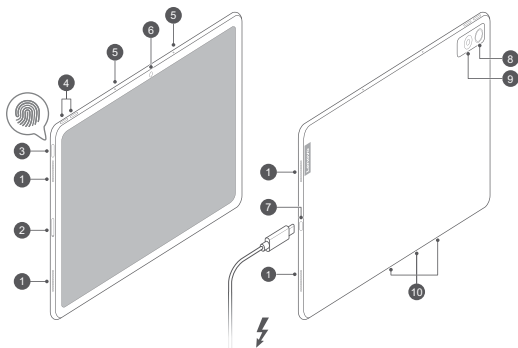
- ⓘ The above information is for EU countries and UK. Please refer to the actual product for supported frequency bands in other countries.

During use, the actual SAR values for your device are usually well below the values stated. This is because, for purposes of system efficiency and to minimize interference on the network, the operating power of the device is automatically decreased when full power is not needed for the data connection. The lower the power output of the device, the lower its SAR value. If you are interested in further reducing your RF exposure, you can easily do so by limiting your usage or simply using a hands-free kit to keep the device away from the head and body.

Démarrage

- Lisez attentivement ce guide avant d'utiliser votre appareil.
- Toutes les images et les illustrations de ce guide sont fournies à titre de référence uniquement. Le produit réel peut varier.

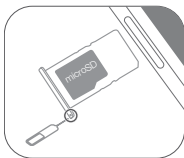
Présentation



- | | | |
|--------------------------------|----------------------|---|
| 1 Haut-parleurs | 2 Tiroir de la carte | 3 Bouton Marche/Arrêt /Capteur d'empreinte digitale |
| 4 Boutons de réglage du volume | 5 Microphones | 6 Caméra frontale |
| 7 Connecteur USB-C | 8 Caméra arrière | 9 Flash |
| 10 Connecteur intelligent | | |

Installation des cartes

Mettez votre appareil hors tension avant d'insérer ou de retirer une carte.



Aide et plus

Pour obtenir plus d'informations et télécharger le *Guide d'utilisateur*, rendez-vous sur <https://support.lenovo.com>.

Déclaration de conformité de l'Union européenne (UE) / Royaume-Uni (R.-U.)



Lenovo (Singapore) Pte. Ltd déclare que le type d'équipement radio : TB370FU est conforme à la directive européenne sur les équipements radio 2014/53/UE.

Lenovo (Slovakia) Ltd déclare que le type d'équipement radio : TB370FU est conforme à la réglementation sur les équipements radio pour le Royaume-Uni SI 2017 n° 1206.

Le texte intégral des déclarations de conformité de systèmes est disponible à l'adresse suivante :

<https://www.lenovo.com/us/en/compliance/eu-doc> pour l'UE et <https://www.lenovo.com/us/en/compliance/uk-doc> pour le Royaume-Uni.

Cet équipement radio fonctionne avec les bandes de fréquences et les puissances de radiofréquence maximales suivantes :

Dénomination du modèle	Bandes de fréquences	Puissance maximale (dBm)
TB370FU	WLAN 2 400 - 2 483,5 MHz	< 20
	WLAN 5 150 - 5 250 MHz	< 23
	WLAN 5 250 - 5 350 MHz	< 20
	WLAN 5 470 - 5 725 MHz	< 20
	WLAN 5 725 - 5 850 MHz	< 14
	Bluetooth 2 400 - 2 483,5 MHz	< 10

Restrictions d'utilisation :

L'utilisation de cet appareil est limitée en intérieur à une bande comprise entre 5 250 et 5 350 MHz.

	AT	BE	BG	CH	CY	CZ	DE	DK	EE	EL	ES	FI
	FR	HR	HU	IE	IS	IT	LI	LT	LU	LV	MT	NL
	NO	PL	PT	RO	SE	SI	SK	TR	UK	UK (NI)		

Informations sur le débit d'absorption spécifique (DAS)

L'APPAREIL RÉPOND AUX DIRECTIVES INTERNATIONALES CONCERNANT L'EXPOSITION AUX ONDES RADIO.

L'appareil est un émetteur et un récepteur radio. Il est conçu pour ne pas dépasser les limites d'exposition aux ondes radio (champs électromagnétiques de fréquence radio) recommandées par les directives internationales. Ces directives ont été établies par une organisation scientifique indépendante (ICNIRP) et incluent une marge de sécurité importante pour garantir la sécurité de tous les individus, quels que soient leur âge et leur état de santé. Les directives d'exposition aux ondes radio utilisent une unité de mesure connue sous le nom de débit d'absorption spécifique ou DAS.

Lors des tests visant à déterminer le DAS, l'appareil est utilisé dans des positions de fonctionnement standard et fonctionne à son niveau de puissance certifié le plus élevé dans toutes les bandes de fréquences testées. Les valeurs de DAS maximales conformes aux directives ICNIRP pour votre modèle sont répertoriées ci-dessous :

Valeur de DAS maximale pour ce modèle et conditions dans lesquelles elle a été enregistrée.				
Limite du DAS (UE/R.-U.) de 10 g (2,0 W/kg)	TB370FU	Porté au corps (0 mm)	WLAN, Bluetooth	1,48 W/kg
Limite du DAS (UE/R.-U.) de 10 g (4,0 W/kg)		Membre (0 mm)	WLAN, Bluetooth	1,48 W/kg

- ⓘ Les informations ci-dessus concernent les pays de l'UE et le Royaume-Uni. Reportez-vous au produit pour connaître les bandes de fréquences prises en charge dans les autres pays.

En cours d'utilisation, les valeurs de DAS réelles de votre appareil sont généralement bien inférieures aux valeurs mentionnées. En effet, à des fins d'efficacité du système et pour réduire les interférences sur le réseau, la puissance de fonctionnement de l'appareil est automatiquement réduite lorsque la pleine puissance n'est pas requise pour la connexion. Plus la puissance de sortie de l'appareil est basse, plus sa valeur de DAS est faible. Si vous souhaitez réduire davantage votre exposition aux radiofréquences, vous pouvez y parvenir en limitant votre utilisation de l'appareil ou en utilisant un kit mains libres afin de conserver l'appareil à l'écart de votre corps et de votre tête.

أثناء الاستخدام، عادةً ما تكون قيم معدل الامتصاص النوعي الفعلية لجهازك أقل من القيم المذكورة إلى حد كبير. ويرجع هذا، بالنسبة لأغراض كفاءة النظام ولتقليل التداخل في الشبكة، إلى أنه يتم تقليل طاقة تشغيل الجهاز تلقائيًا عند عدم الحاجة إلى الطاقة الكاملة لاتصال البيانات. كلما انخفض خرج طاقة الجهاز، انخفضت قيمة معدل الامتصاص النوعي. إذا كنت مهتمًا بتقليل تعرض RF، فإنه يمكنك القيام بهذا بسهولة عن طريق الحد من الاستخدام أو ببساطة استخدام مجموعة حرة اليدين لإبقاء الجهاز بعيدًا عن الرأس والجسم.

معلومات عن معدل الامتصاص النوعي

يتوافق الجهاز مع الإرشادات الدولية المتعلقة بالتعرض للموجات اللاسلكية. يُعد الجهاز مريبلاً ومستقبلاً لاسلكياً. وقد تم تصميمه بحيث لا يتجاوز قيم التعرض للموجات اللاسلكية (المجالات الكهرومغناطيسية للتردد اللاسلكي) الموصى بها من قبل الإرشادات الدولية. وقد تم وضع الإرشادات من جانب منظمة علمية مستقلة (ICNIRP)، كما إنها تشتمل على احتياطات أمان أساسية لضمان سلامة الجميع بصرف النظر عن العمر أو الحالة الصحية. تستخدم إرشادات التعرض للموجات اللاسلكية وحدة قياس معروفة بمعدل الامتصاص النوعي، أو SAR. ويتم إجراء اختبارات معدل الامتصاص النوعي باستخدام مواضع التشغيل القياسي باستخدام الجهاز المرسل بأقصى مستوى طاقة مصدق عليه في كل نطاقات التردد المختبرة. وفيما يلي القيم القصوى لمعدل الامتصاص النوعي في إرشادات ICNIRP لطراز الجهاز هذا:

أقصى معدل للامتصاص النوعي لهذا الطراز والظروف التي تم التسجيل ضمنها.				
1.48 وات/كجم	WLAN, Bluetooth	الارتداء على الجسم (0 مم)	TB370FU	حد معدل الامتصاص النوعي 10 EU/UK جرارات (2.0 وات/كجم)
1.48 وات/كجم	WLAN, Bluetooth	الصفحة (0 مم)		حد معدل الامتصاص النوعي 10 EU/UK جرارات (4.0 وات/كجم)

المعلومات الواردة أعلاه خاصة بدول الاتحاد الأوروبي والمملكة المتحدة. يُرجى الرجوع إلى المنتج الفعلي للحصول على نطاقات التردد المدعومة في البلدان الأخرى.

بيان الامتثال الخاص بالاتحاد الأوروبي (EU) / المملكة المتحدة (UK)



تعلن شركة Lenovo (Singapore) Pte. Ltd أن نوع معدات اللاسلكي TB370FU يتوافق مع توجيه الاتحاد الأوروبي الخاص بالأجهزة اللاسلكية 2014/53/EU.

تعلن شركة Lenovo (Slovakia) Ltd أن نوع معدات اللاسلكي TB370FU يتوافق مع لوائح المملكة المتحدة الخاصة بالأجهزة اللاسلكية SI 2017 رقم 1206.

يتوفر النص الكامل لإعلانات التوافق للنظام على:

<https://www.lenovo.com/us/en/compliance/eu-doc> بالنسبة إلى الاتحاد الأوروبي و

<https://www.lenovo.com/us/en/compliance/uk-doc> بالنسبة إلى المملكة المتحدة.

تعمل معدات اللاسلكي هذه مع نطاقات التردد التالية والطاقة القصوى لترددات اللاسلكي:

اسم الطراز	نطاقات التردد	أقصى حد من الطاقة (ديسيبل ميلي واط)
TB370FU	2400 WLAN - 2483.5 ميغا هرتز	> 20
	5150 WLAN - 5250 ميغا هرتز	> 23
	5250 WLAN - 5350 ميغا هرتز	> 20
	5470 WLAN - 5725 ميغا هرتز	> 20
	5725 WLAN - 5850 ميغا هرتز	> 14
	2400 Bluetooth - 2483.5 ميغا هرتز	> 10

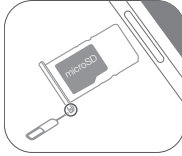
قيود الاستخدام:

يقتصر استخدام هذا الجهاز على الأماكن المغلقة في النطاق 5250 إلى 5350 ميغا هرتز.

	AT	BE	BG	CH	CY	CZ	DE	DK	EE	EL	ES	FI
	FR	HR	HU	IE	IS	IT	LI	LT	LU	LV	MT	NL
	NO	PL	PT	RO	SE	SI	SK	TR	UK	UK (NI)		

تركيب البطاقات

أوقف تشغيل الجهاز قبل إدخال بطاقة أو إزالتها.



المساعدة والمزيد

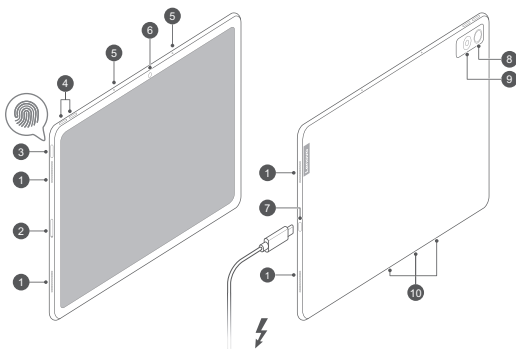
للحصول على مزيد من المعلومات وتنزيل دليل المستخدم، انتقل إلى

<https://support.lenovo.com>

البدء

- اقرأ هذا الدليل بعناية قبل استخدام جهازك.
- تُعد كل الصور والرسوم التوضيحية في هذا الدليل مرجعًا لك فقط. قد يختلف المنتج الفعلي.

نظرة عامة



3 زر التشغيل/
مستشعر بصمة الإصبع

6 الكاميرا الأمامية

9 الفلاش

2 درج البطاقة

5 الميكروفونات

8 الكاميرا الخلفية

1 مكبرات الصوت

4 زرا تعيين مستوى الصوت

7 موصل USB-C

10 الموصل الذكي

Lenovo Tab P12

دليل البدء السريع

TB370FU

Lenovo

© Copyright Lenovo 2023.
© حقوق النشر محفوظة لشركة Lenovo 2023.

Reduce | Reuse | Recycle



V1.0_20230517



HQ62201001S40

MC

Printed in China