

IdeaCentre 3

Guide d'utilisation



Lenovo

À lire en premier

Avant d'utiliser cette documentation et le produit associé, prenez connaissance des informations suivantes :

- *Consignes de sécurité et déclaration de garantie*
- *Consignes générales de sécurité et de conformité*
- *Guide de configuration*

Deuxième édition (Février 2024)

© Copyright Lenovo 2022, 2024.

REMARQUE SUR LES DROITS LIMITÉS ET RESTREINTS : si les données ou les logiciels sont fournis conformément à un contrat GSA (« General Services Administration »), l'utilisation, la reproduction et la divulgation sont soumises aux restrictions stipulées dans le contrat n° GS-35F-05925.

Table des matières

À propos de cette documentationiii

Chapitre 1. Découvrir votre ordinateur 1

Vue avant	1
Vue arrière	3
Fonctions et caractéristiques	4
Spécifications USB	4
Environnement d'exploitation	5

Chapitre 2. Prendre en main votre ordinateur 7

Travailler avec Windows	7
Informations d'aide de Windows	8
Se connecter à un écran externe	8

Chapitre 3. Découvrir votre ordinateur 9

Verrouiller l'ordinateur (sur certains modèles)	9
Lenovo Vantage.	10
Transférer des données.	11
Connecter à un périphérique Bluetooth (sur certains modèles)	11
Utiliser le disque optique (sur certains modèles).	11
Utiliser une carte multimédias (sur certains modèles).	12
Acheter les accessoires.	12

Chapitre 4. Remplacement de CRU 13

Liste des CRU	13
Retirer ou remplacer une CRU	14
Cordon d'alimentation	14
Carter de l'ordinateur	15
Panneau frontal	15
Lecteur de cartes	16
Unité de disque optique	17
Cadre du disque optique	18
Support du disque optique.	20
Unité de stockage	21
Disque SSD M.2.	24
Module de mémoire	25
Dissipateur thermique	27
Bloc d'alimentation électrique	28

Chapitre 5. Aide et assistance 31

Foire aux questions	31
Ressources d'aide.	31
Appeler Lenovo	33
Avant de prendre contact avec Lenovo	33
Centre de support client Lenovo	33
Acheter des services supplémentaires	34

Annexe A. Avis et marques 35

À propos de cette documentation

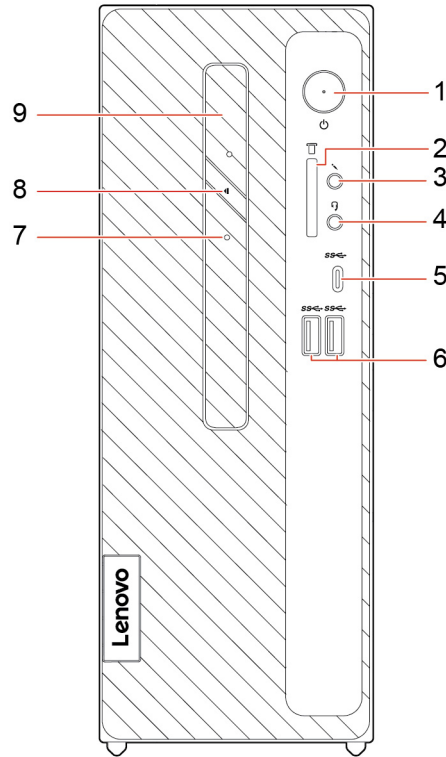
- Ce guide s'applique au modèle de produit Lenovo énuméré ci-dessous. Il est possible que votre ordinateur diffère légèrement des illustrations contenues dans ce guide.

Nom du modèle	Type de machine (MT)
IdeaCentre 3 07IRB8	90VT

- Pour plus d'informations sur la conformité, reportez-vous à *Consignes générales de sécurité et de conformité* à l'adresse https://pcsupport.lenovo.com/docs/generic_notices.
- Selon le modèle de votre ordinateur, certains accessoires, fonctionnalités et logiciels peuvent ne pas être disponibles.
- Selon la version des systèmes d'exploitation et des programmes, certaines instructions pour l'interface utilisateur peuvent ne pas être applicables à votre ordinateur.
- Le contenu de la documentation est susceptible d'être modifié sans préavis. Lenovo améliore constamment la documentation de votre ordinateur, y compris ce *Guide d'utilisation*. Pour obtenir la dernière documentation à jour, accédez à la page <https://pcsupport.lenovo.com>.
- Microsoft® apporte des changements de fonction périodiques au système d'exploitation Windows® grâce à Windows Update. Par conséquent, certaines informations de cette documentation peuvent devenir obsolètes. Consultez les ressources de Microsoft pour plus d'informations.

Chapitre 1. Découvrir votre ordinateur

Vue avant



1. Bouton d'alimentation	2. Logement pour lecteur de cartes*
3. Connecteur du micro	4. Connecteur de casque
5. Connecteur USB-C® (3.2 Gen 1)	6. Connecteurs USB 3.2 Gen 1(2)
7. Bouton d'éjection de l'unité de disque optique*	8. Voyant d'activité du disque optique*
9. Unité de disque optique*	

* sur certains modèles

Voyant d'alimentation

Affiche l'état du système de votre ordinateur.

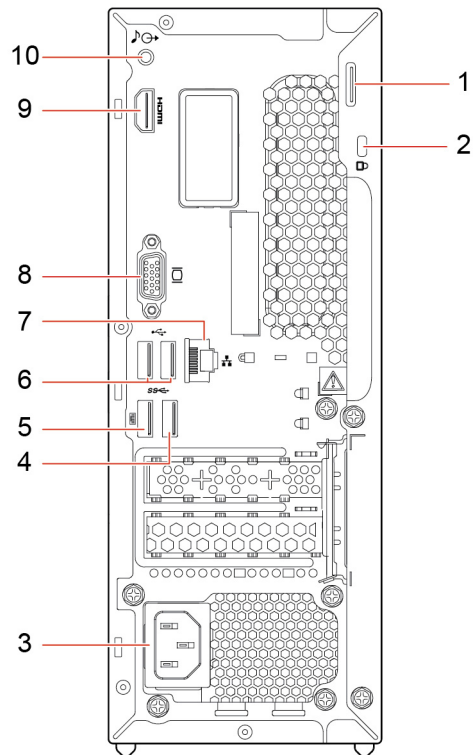
- **Clignotement à trois reprises** : l'ordinateur est relié à une source d'alimentation.
- **Allumé** : l'ordinateur est allumé.
- **Eteint** : l'ordinateur est éteint ou en mode hibernation.
- **Clignotement rapide** : l'ordinateur passe en mode veille ou hibernation.
- **Clignotement lent** : l'ordinateur est en mode veille.

Rubriques connexes

- « Utiliser une carte multimédias (sur certains modèles) » à la page 12.

- « Spécifications USB » à la page 4.
- « Utiliser le disque optique (sur certains modèles) » à la page 11.

Vue arrière



1. Anneau pour cadenas	2. Prise de sécurité
3. Connecteur de cordon d'alimentation	4. Connecteur USB 3.2 Gen 1
5. Connecteur USB 3.2 Gen 1 (avec mise sous tension intelligente)	6. Connecteurs USB 2.0 (2)
7. Connecteur Ethernet	8. Connecteur de sortie VGA
9. Connecteur de sortie HDMI™ 2.1 TMDS	10. Connecteur de sortie ligne audio

Rubriques connexes

- « Spécifications USB » à la page 4.
- « Se connecter à un écran externe » à la page 8.

Fonctions et caractéristiques

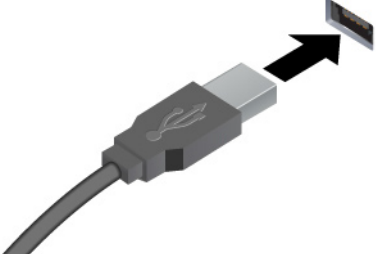


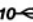
Pour des spécifications détaillées sur votre ordinateur, consultez <https://psref.lenovo.com>.

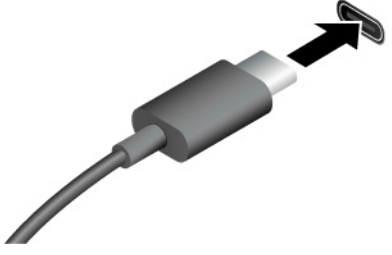

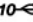


Matériel	Pour afficher les informations matérielles de votre ordinateur, tapez Gestionnaire de périphériques dans la zone de recherche Windows, puis appuyez sur Entrée.
Bloc d'alimentation	<ul style="list-style-type: none">• Alimentation de 180 watts avec détection automatique de la tension• Alimentation de 260 watts avec détection automatique de la tension
Entrée électrique	<ul style="list-style-type: none">• Tension d'entrée : 100 à 240 V CA• Fréquences en entrée : 50/60 Hz
Microprocesseur	Pour afficher les informations du microprocesseur de votre ordinateur, tapez Informations système dans la zone de recherche Windows, puis appuyez sur Entrée.
Mémoire	Module de mémoire UDIMM DDR4
Unité de stockage	<ul style="list-style-type: none">• Unité de disque dur• Unité SSD <p>Pour afficher les informations de capacité de l'unité de stockage de votre ordinateur, tapez Gestion des disques dans la zone de recherche Windows, puis appuyez sur Entrée.</p> <p>Remarque : La capacité de l'unité de stockage indiquée par le système est inférieure à la capacité nominale.</p>
Extension	<ul style="list-style-type: none">• Logement pour lecteur de cartes*• 2 logements UDIMM DDR4• 2 logements pour carte PCIe M.2 (1 pour Wi-Fi et 1 pour disque SSD)• Baie d'unité de disque dur de 3,5 pouces
Fonctions réseau	<ul style="list-style-type: none">• Bluetooth• Réseau local Ethernet• Réseau local sans fil

* sur certains modèles

Spécifications USB

Remarque : Selon le modèle, certains connecteurs USB peuvent ne pas être disponibles sur votre ordinateur.

Nom du connecteur	Description
 <ul style="list-style-type: none"> •  Connecteur USB 2.0 •  Connecteur USB 3.2 Gen 1 •  Connecteur USB 3.2 Gen 2 	<p>Permet de connecter des périphériques USB compatibles, tels qu'un clavier USB, une souris USB, un périphérique de stockage USB ou une imprimante USB.</p>

 <ul style="list-style-type: none"> •  Connecteur USB-C (3.2 Gen 1) •  Connecteur USB-C (3.2 Gen 2) •  Connecteur Thunderbolt 3 (USB-C) •  Connecteur Thunderbolt 4 (USB-C) 	<ul style="list-style-type: none"> • Charger les périphériques compatibles USB-C avec la tension de sortie et un courant de 5 V et 3 A. • Connectez-vous aux accessoires USB-C pour permettre de développer les capacités de votre ordinateur. Pour acheter des accessoires USB-C, accédez à la page suivante https://www.lenovo.com/accessories.
--	--

Déclaration sur le taux de transfert USB

En fonction de nombreux facteurs tels que la capacité de traitement de l'hôte et des périphériques, les attributs de fichier et les autres facteurs relatifs à la configuration du système et les environnements d'exploitations, le taux de transfert réel des différents connecteurs USB sur ce périphérique peut varier et être inférieur aux vitesses de transfert listées ci-dessous pour chaque périphérique correspondant.

Périphérique USB	Vitesse de transfert (Gbits/s)
3.2 Gen 1 / 3.1 Gen 1	5
3.2 Gen 2 / 3.1 Gen 2	10
3.2 Gen 2 × 2	20
Thunderbolt 3 (USB-C)	40
Thunderbolt 4 (USB-C)	40

Environnement d'exploitation

Température

- En fonctionnement : 5 à 41 °C

- Transport ou stockage :
 - Pour les ordinateurs de bureau communs : -40 à 60 °C
 - Pour les ordinateurs de bureau tout-en-un : -20 à 60 °C

Humidité relative

- En fonctionnement : 20 % à 80 % (sans condensation)
- Stockage : 10 % à 90 % (sans condensation)

Altitude

- En fonctionnement : -15,2 m à 3 048 m
- Stockage : -15,2 m à 12 192 m

Chapitre 2. Prendre en main votre ordinateur

Travailler avec Windows

Le tableau suivant contient les paramètres de Windows fréquemment utilisés. Vous pouvez découvrir les fondamentaux et commencer à travailler avec Windows immédiatement.

Pour configurer les paramètres, saisissez les mots-clés correspondants dans le champ de recherche de Windows et sélectionnez la meilleure correspondance. Suivez les instructions à l'écran pour personnaliser les paramètres.

Tableau 1. Paramètres de base

Fonctions	Descriptions	Recherche par mots-clés
Panneau de configuration	Affichez ou modifiez les paramètres de Windows, y compris l'installation et la configuration du matériel et des logiciels.	Panneau de configuration
Se connecter aux réseaux Wi-Fi	Pour les modèles équipés d'un module de réseau local sans fil, vous pouvez connecter votre ordinateur à un réseau Wi-Fi®. Cliquez sur l'icône réseau dans la zone de notification Windows, puis sélectionnez un réseau pour la connexion. Remarque : Le module de réseau local sans fil de votre ordinateur peut être compatible avec différentes normes. Dans certains pays ou régions, l'utilisation de la norme 802.11ax peut être désactivée selon les réglementations locales.	Wi-Fi
Connexion aux réseaux câblés	Pour des modèles qui comportent un connecteur Ethernet (RJ-45), vous pouvez utiliser un câble Ethernet pour connecter votre ordinateur à un réseau câblé.	—
Mode avion	Le mode Avion est un paramètre pratique, permettant d'activer ou de désactiver toutes les communications sans fil sur votre ordinateur. Vous pouvez par exemple être amené à activer cette fonction lorsque vous êtes dans un avion.	Mode avion
Mode d'éclairage nocturne	La veilleuse est un interrupteur dans Windows que vous pouvez activer et désactiver. Lorsque cette fonction est activée, l'écran affiche des couleurs plus chaudes et la quantité de lumière bleue émise est réduite. Le mode veilleuse permet de réduire les risques de développement de fatigue et de tension oculaire. Remarque : Pour plus d'informations sur la réduction de la fatigue oculaire, consultez https://www.lenovo.com/us/en/compliance/visual-fatigue .	Éclairage nocturne

Tableau 1. Paramètres de base (suite)

Fonctions	Descriptions	Recherche par mots-clés
Ajuster la température de la couleur	Si le mode d'éclairage nocturne est activé, vous pouvez régler la température de couleur de l'écran. Remarque : Les ordinateurs Lenovo sélectionnés sont certifiés à faible lumière bleue. Ces ordinateurs sont testés avec l'éclairage nocturne est activé et la température de couleur est définie sur la valeur par défaut 48.	Éclairage nocturne
Mises à jour Windows	Microsoft publie périodiquement des mises à jour de fonctionnalités et de sécurité au système d'exploitation Windows. Les mises à jour applicables à votre version de Windows sont téléchargées automatiquement lorsque votre ordinateur est connecté à Internet. Une fois les mises à jour téléchargées, vous êtes invité à redémarrer l'ordinateur pour installer ces mises à jour. Vous pouvez également vérifier manuellement si des mises à jour sont disponibles pour la version installée de Windows. Attention : Utilisez uniquement Windows Update pour télécharger et installer des mises à jour. Les mises à jour téléchargées à partir d'autres sources peuvent inclure des risques de sécurité.	Mises à jour Windows

Informations d'aide de Windows

Si les instructions à l'écran ne permettent pas de résoudre votre problème, reportez-vous à ce qui suit pour obtenir des informations sur l'aide en ligne de Windows.

- Saisissez Obtenir de l'aide ou Conseils dans la zone de recherche Windows et appuyez sur Entrée. Lorsque l'application s'ouvre, saisissez la description du problème et sélectionnez le résultat correspondant.
- Consultez le site Web de support Microsoft : <https://support.microsoft.com>. Saisissez ce que vous recherchez dans le champ de recherche et découvrez les résultats de la recherche.

Se connecter à un écran externe

Connectez un projecteur ou un moniteur à votre ordinateur pour réaliser des présentations ou pour élargir votre espace de travail.

Connexion à un écran sans fil

Vérifiez que l'ordinateur et l'écran sans fil prennent en charge la fonction Miracast®.

Appuyez sur les touches **Windows** et **K**, puis sélectionnez un écran sans fil pour vous y connecter.

Modifier les paramètres d'affichage

Pour modifier les paramètres d'affichage, saisissez Paramètres d'affichage dans la zone de recherche de Windows et appuyez sur Entrée.

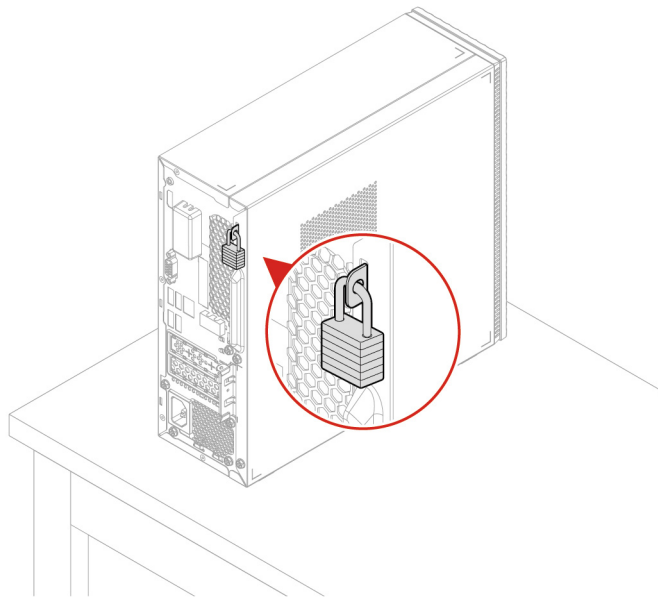
Chapitre 3. Découvrir votre ordinateur

Verrouiller l'ordinateur (sur certains modèles)

Remarque : Lenovo ne porte aucun jugement et n'assure aucune garantie sur le fonctionnement, la qualité ou les performances des dispositifs de verrouillage et de sécurité. Vous pouvez acheter des verrous d'ordinateur auprès de Lenovo.

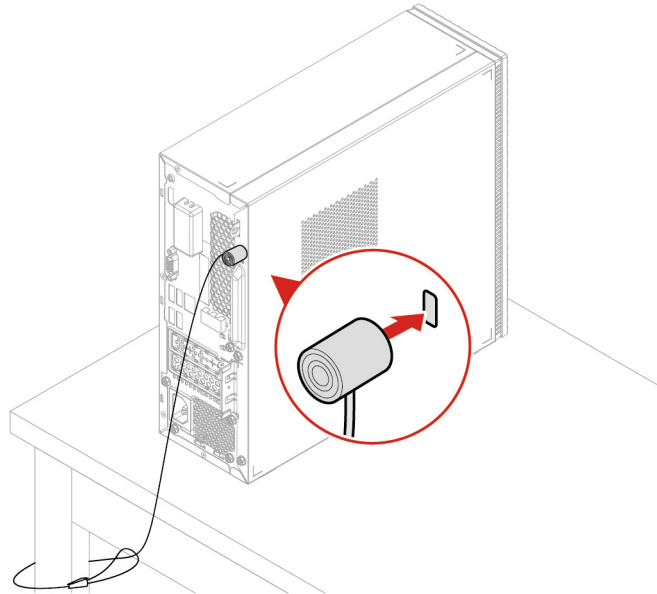
Cadenas

Le verrouillage du carter de l'ordinateur à l'aide d'un cadenas empêche les personnes non autorisées d'accéder aux composants matériels situés à l'intérieur de votre ordinateur.



Verrou de câble Kensington

Verrouillez votre ordinateur à un bureau, une table ou d'autres meubles grâce à un verrou de câble de style Kensington.



Lenovo Vantage



Le programme Lenovo Vantage préinstallé est une solution unique personnalisée pour vous aider à maintenir votre ordinateur avec des mises à jour et des correctifs automatiques, à configurer les paramètres matériels et à obtenir une assistance personnalisée.

Accéder à Lenovo Vantage

Saisissez **Lenovo Vantage** dans la zone de recherche et appuyez sur Entrée.

Pour télécharger la dernière version de Lenovo Vantage, accédez à Microsoft Store et recherchez le nom de l'application.

Principales fonctions

Lenovo Vantage vous permet de :

- Connaître l'état du périphérique facilement et personnaliser ses paramètres.
- Télécharger et installer l'interface UEFI BIOS, les mises à jour du microprogramme et du pilote pour garder votre ordinateur à jour.
- Surveiller l'état de votre ordinateur et le protéger contre les menaces extérieures.
- Scannez le matériel de l'ordinateur et diagnostiquez les problèmes matériels.
- Rechercher le statut de la garantie (en ligne).

- Accéder au *guide d'utilisation* et aux articles utiles.

Remarques :

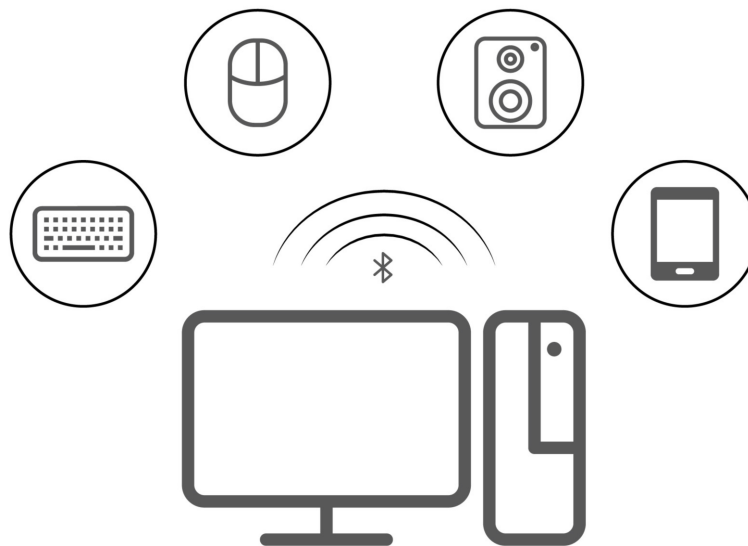
- Les fonctions disponibles varient selon le modèle de l'ordinateur.
- Lenovo Vantage effectue des mises à jour périodiques des fonctions pour optimiser sans cesse votre expérience avec votre ordinateur. La description des fonctions peut être différente de celle de l'interface utilisateur actuelle.

Transférer des données

Partagez rapidement vos fichiers à l'aide de la technologie Bluetooth ou NFC intégrée entre périphériques possédant les mêmes fonctionnalités. Vous pouvez installer un disque ou une carte multimédias pour transférer des données.

Connecter à un périphérique Bluetooth (sur certains modèles)

Vous pouvez connecter tous les types de périphériques Bluetooth à votre ordinateur, par exemple un clavier, une souris, un smartphone ou des haut-parleurs. Pour vous assurer que la connexion est établie, placez les périphériques à une distance maximale de 10 mètres de l'ordinateur.



1. Cliquez sur l'icône du Centre de notifications dans la zone de notification de Windows. Activez la fonction Bluetooth.
2. Cliquez sur les options Bluetooth pour ajouter un périphérique Bluetooth, puis suivez les instructions à l'écran.

Utiliser le disque optique (sur certains modèles)

Si votre ordinateur est équipé d'un disque optique, lisez les informations suivantes.

Connaître le type de votre unité de disque optique

Pour afficher le type de l'unité de disque optique, tapez *Gestionnaire de périphériques* dans la zone de recherche Windows, puis appuyez sur Entrée.

Installation ou retrait d'un disque

1. Lorsque l'ordinateur est sous tension, appuyez sur le bouton d'éjection de l'unité de disque optique. Le plateau s'extrait automatiquement de l'unité.
2. Insérez un disque dans le plateau ou retirez un disque du plateau, puis repoussez le plateau dans l'unité.

Remarque : Si le plateau ne s'extrait pas de l'unité lorsque vous appuyez sur le bouton d'éjection, mettez l'ordinateur hors tension. Insérez ensuite un trombone déplié dans l'orifice d'éjection d'urgence adjacent au bouton d'éjection. N'utilisez l'orifice d'éjection d'urgence qu'en cas d'urgence.

Enregistrer un disque

1. Insérez un disque optique inscriptible dans l'unité de disque optique prenant l'enregistrement en charge.
2. Effectuez l'une des opérations suivantes :
 - Ouvrez Windows Media Player.
 - Cliquez deux fois sur le fichier ISO.
3. Suivez les instructions à l'écran.

Utiliser une carte multimédias (sur certains modèles)

Si votre ordinateur dispose d'un logement pour carte SD, lisez les informations suivantes.

Installer une carte multimédia

1. Repérer l'emplacement de la carte SD.
2. Assurez-vous que les contacts métalliques de la carte sont orientés vers ceux du logement pour carte SD. Insérez fermement la carte dans le logement de la carte SD jusqu'à ce qu'elle soit fixée en place.

Retirer une carte mémoire

Attention : Avant de retirer une carte mémoire, éjectez-la au préalable du système d'exploitation Windows. Vous risquez sinon d'endommager ou de perdre les données présentes sur la carte.

Pour retirer une carte multimédia, saisissez Retirer périphérique et éjecter média dans la zone de recherche de Windows et appuyez sur Entrée.

Acheter les accessoires

Lenovo dispose d'un certain nombre d'accessoires et de mises à niveau de matériel pour étendre les fonctions de votre ordinateur. Il s'agit notamment de modules de mémoire, de périphériques de stockage, de cartes réseau, de boîtiers d'alimentation, de claviers, de souris, etc.

Pour acheter des produits Lenovo, rendez-vous à l'adresse suivante <https://www.lenovo.com/accessories>.

Chapitre 4. Remplacement de CRU

Les unités remplaçables par l'utilisateur (CRU) sont des éléments de la tablette pouvant être mis à niveau ou remplacés par l'utilisateur. Les ordinateurs Lenovo contiennent les types de CRU suivants :

- **CRU en libre service** : Correspondent aux composants qui peuvent être aisément installés ou remplacés par les clients eux-mêmes ou par des techniciens de maintenance qualifiés avec des frais supplémentaires.
- **CRU optionnelles** : Correspondent aux composants qui peuvent être installés ou remplacés par les clients disposant d'un niveau de compétence supérieur. Des techniciens de maintenance qualifiés peuvent également proposer un service d'installation ou de remplacement dans le cadre du type de garantie désigné pour l'ordinateur du client.

Si vous avez l'intention d'installer la CRU, Lenovo vous l'enverra. Les informations sur les CRU et les instructions de remplacement sont fournies avec le produit et sont disponibles auprès de Lenovo à tout moment sur simple demande. Il peut vous être demandé de renvoyer le composant défectueux qui est remplacé par la CRU. Lorsque le retour du composant défectueux est requis : (1) des instructions de retour, une étiquette de renvoi prépayée et un conteneur sont fournis avec la CRU de remplacement ; et (2) la CRU de remplacement peut vous être facturée si Lenovo ne reçoit pas le composant défectueux dans un délai de trente (30) jours à compter de votre réception de la CRU de remplacement. Pour plus d'informations, consultez la documentation de garantie Lenovo :

https://www.lenovo.com/warranty/llw_02

Liste des CRU

La liste de CRU de cet ordinateur est la suivante :

CRU en libre service

- Carter de l'ordinateur
- Panneau frontal
- Unité de stockage
- Support de l'unité de stockage
- Clavier*
- Mémoire
- Souris*
- Disque SSD M.2
- Cordon d'alimentation
- Unité de disque optique*
- Support du disque optique*
- Cadre du disque optique*
- Câble intelligent*

CRU optionnelles

- Dissipateur thermique
- Bloc d'alimentation électrique

* sur certains modèles

Retirer ou remplacer une CRU

Cette section fournit des instructions sur la manière de retirer ou de remplacer une CRU.

Cordon d'alimentation

Condition préalable

Avant de commencer, lisez les *Consignes générales de sécurité et de conformité* et imprimez les instructions suivantes.

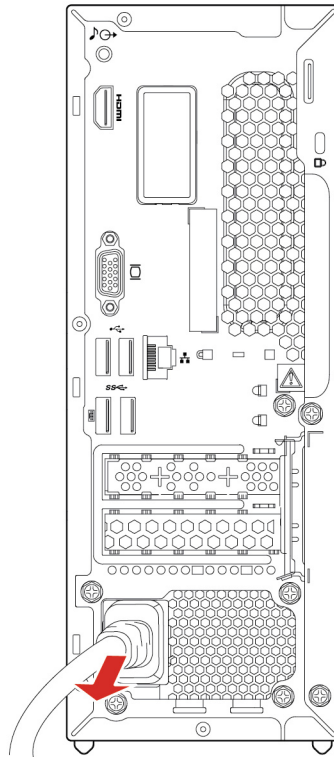


Avant de retirer le cordon d'alimentation, mettez l'ordinateur hors tension et patientez pendant plusieurs minutes jusqu'à ce que l'ordinateur ait refroidi.

Remarque : Ne retirez pas le cordon d'alimentation quand l'ordinateur est connecté à l'alimentation secteur. Sinon, il peut exister un risque de court-circuit.

Étapes du retrait

1. Éteignez l'ordinateur et retirez tous les périphériques et les câbles connectés.
2. Retirez le cordon d'alimentation.



Carter de l'ordinateur

Condition préalable

Avant de commencer, lisez les *Consignes générales de sécurité et de conformité* et imprimez les instructions suivantes.

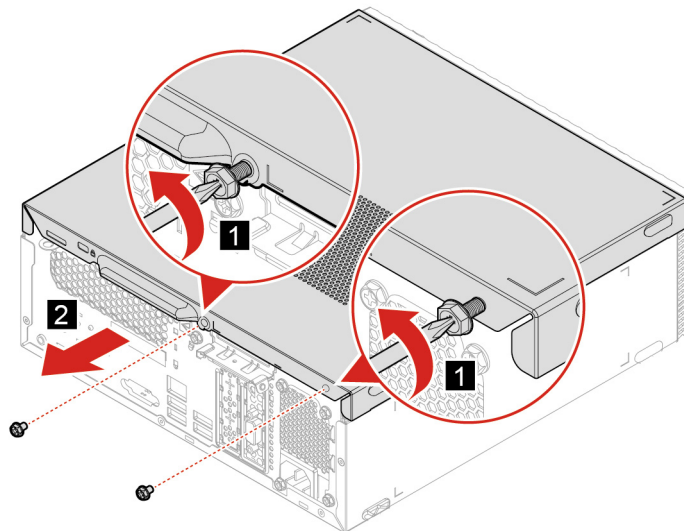


Avant d'ouvrir le carter de l'ordinateur, mettez l'ordinateur hors tension et patientez pendant plusieurs minutes jusqu'à ce que l'ordinateur ait refroidi.

Pour accéder, procédez comme suit :

1. Éteignez l'ordinateur et retirez tous les périphériques et les câbles connectés.
2. Déverrouillez tous les dispositifs de verrouillage qui maintiennent le carter de l'ordinateur en place.
3. En tenant l'ordinateur par les côtés, déposez-le sur la table, le carter de l'ordinateur sur le dessus.

Étapes du retrait



Remarque : Si un dispositif de verrouillage est disponible, utilisez-le pour verrouiller l'ordinateur après avoir installé le carter de l'ordinateur.

Panneau frontal

Condition préalable

Avant de commencer, lisez les *Consignes générales de sécurité et de conformité* et imprimez les instructions suivantes.

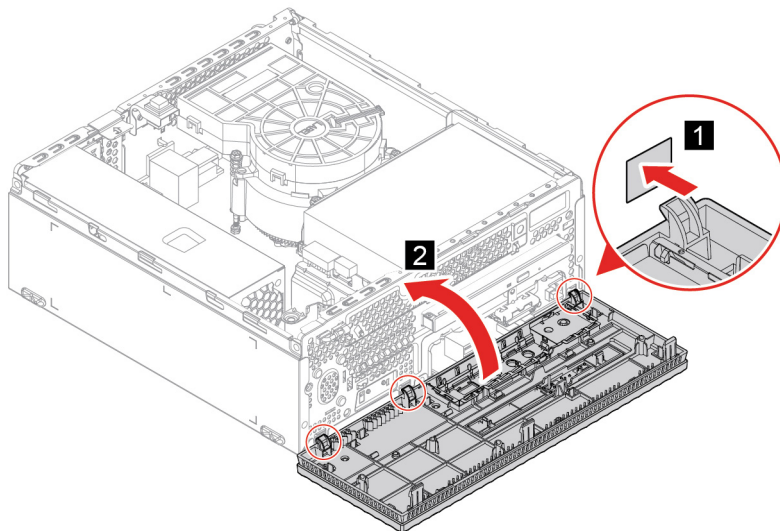
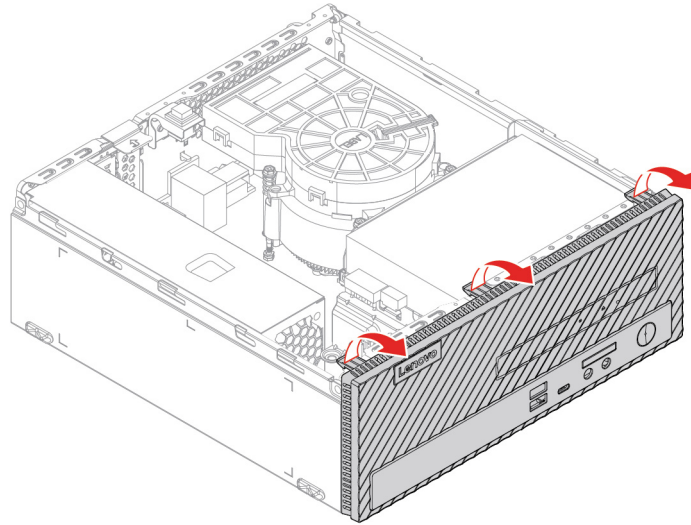


Avant d'ouvrir le carter de l'ordinateur, mettez l'ordinateur hors tension et patientez pendant plusieurs minutes jusqu'à ce que l'ordinateur ait refroidi.

Pour accéder, procédez comme suit :

1. Éteignez l'ordinateur et retirez tous les périphériques et les câbles connectés.
2. Retirez le carter de l'ordinateur. Voir « Carter de l'ordinateur » à la page 15.

Procédure de remplacement



Lecteur de cartes

Condition préalable

Avant de commencer, lisez les *Consignes générales de sécurité et de conformité* et imprimez les instructions suivantes.

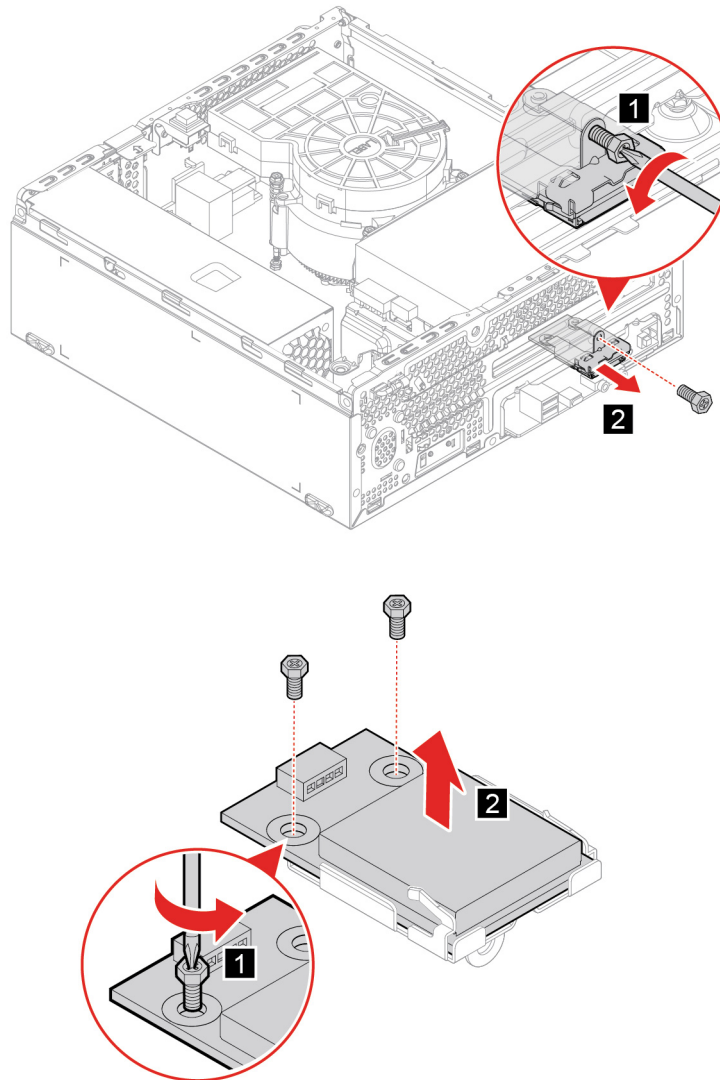


Avant d'ouvrir le carter de l'ordinateur, mettez l'ordinateur hors tension et patientez pendant plusieurs minutes jusqu'à ce que l'ordinateur ait refroidi.

Pour accéder, procédez comme suit :

1. Retirez le carter de l'ordinateur. Voir « Carter de l'ordinateur » à la page 15.
2. Retirez le panneau frontal. Voir « Panneau frontal » à la page 15.
3. Débranchez le câble du lecteur de cartes de la carte mère.

Étapes du retrait



Unité de disque optique

Condition préalable

Avant de commencer, lisez les *Consignes générales de sécurité et de conformité* et imprimez les instructions suivantes.

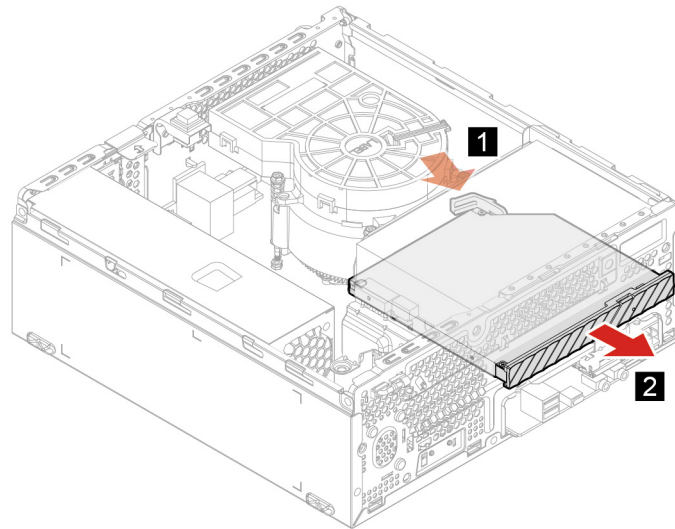


Avant d'ouvrir le carter de l'ordinateur, mettez l'ordinateur hors tension et patientez pendant plusieurs minutes jusqu'à ce que l'ordinateur ait refroidi.

Pour accéder, procédez comme suit :

1. Retirez le carter de l'ordinateur. Voir « Carter de l'ordinateur » à la page 15.
2. Retirez le panneau frontal. Voir « Panneau frontal » à la page 15.
3. Déconnectez le câble d'interface et le cordon d'alimentation de l'unité de stockage.

Étapes du retrait



Cadre du disque optique

Condition préalable

Avant de commencer, lisez les *Consignes générales de sécurité et de conformité* et imprimez les instructions suivantes.

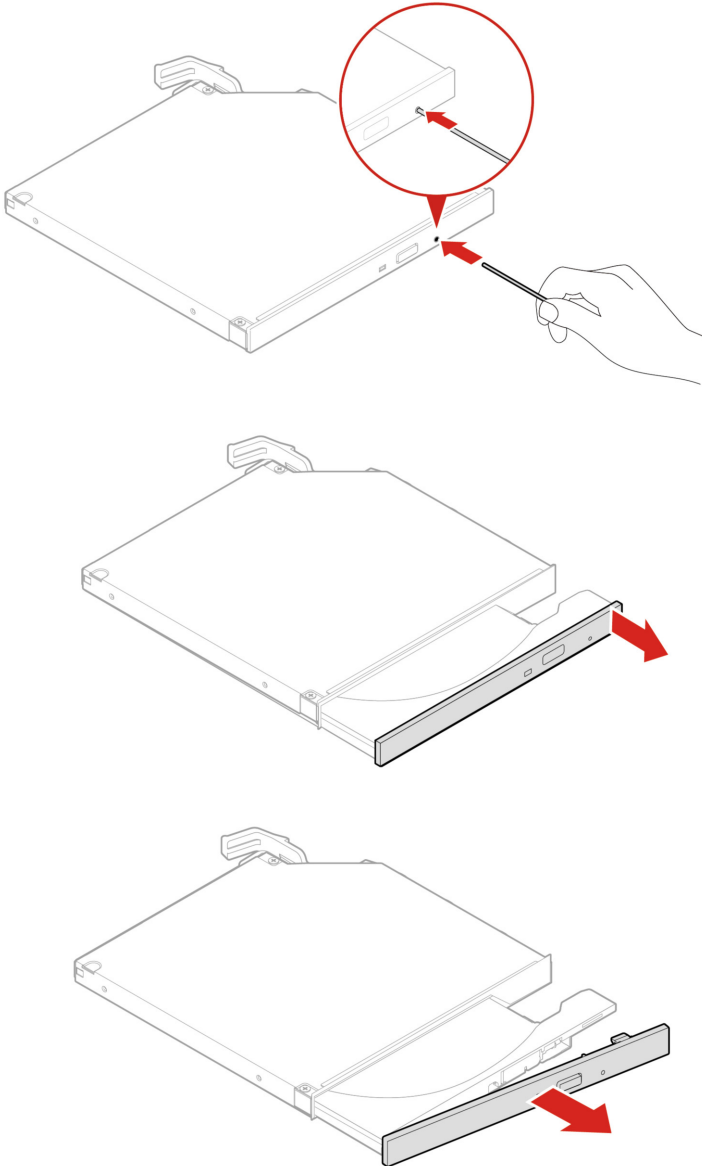


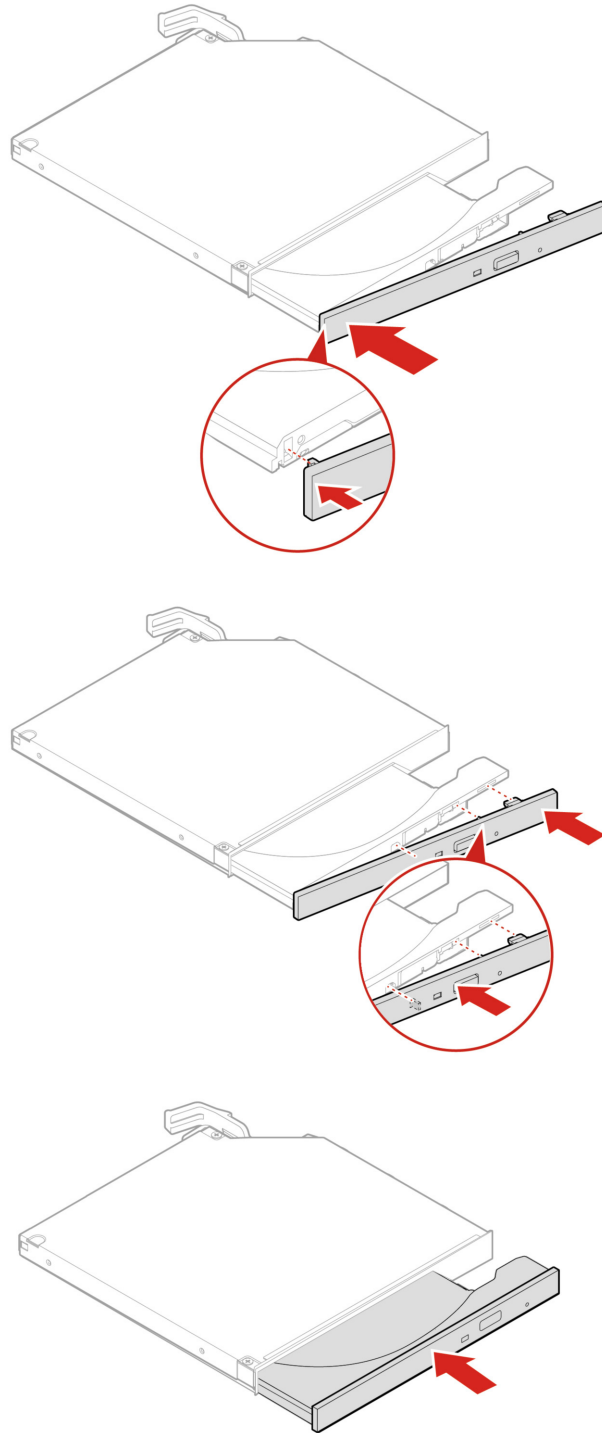
Avant d'ouvrir le carter de l'ordinateur, mettez l'ordinateur hors tension et patientez pendant plusieurs minutes jusqu'à ce que l'ordinateur ait refroidi.

Pour accéder, procédez comme suit :

1. Retirez le carter de l'ordinateur. Voir « Carter de l'ordinateur » à la page 15.
2. Retirez le panneau frontal. Voir « Panneau frontal » à la page 15.
3. Retirez le disque optique. Voir « Unité de disque optique » à la page 17.

Procédure de remplacement





Support du disque optique

Condition préalable

Avant de commencer, lisez les *Consignes générales de sécurité et de conformité* et imprimez les instructions suivantes.

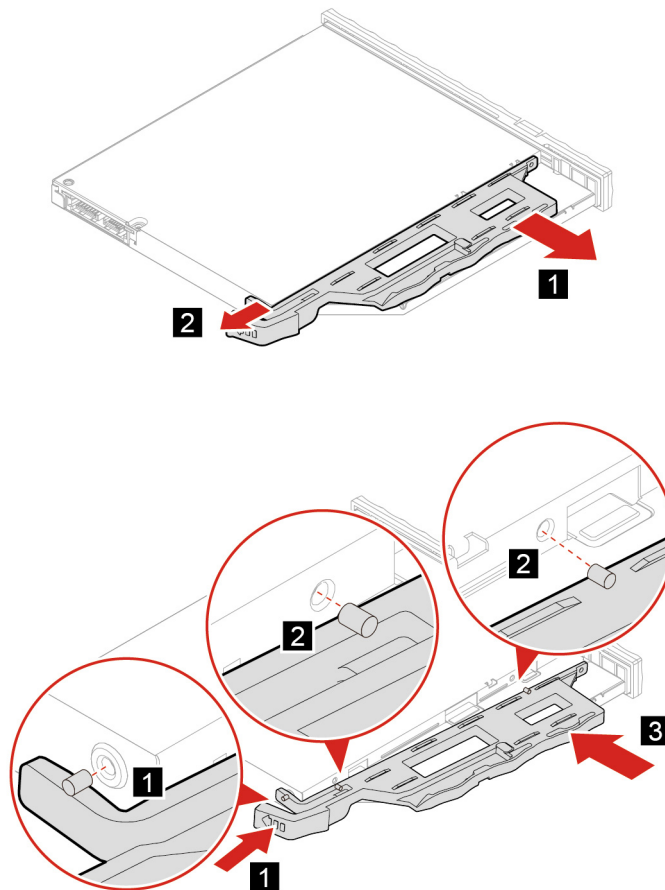


Avant d'ouvrir le carter de l'ordinateur, mettez l'ordinateur hors tension et patientez pendant plusieurs minutes jusqu'à ce que l'ordinateur ait refroidi.

Pour accéder, procédez comme suit :

1. Retirez le carter de l'ordinateur. Voir « Carter de l'ordinateur » à la page 15.
2. Retirez le panneau frontal. Voir « Panneau frontal » à la page 15.
3. Retirez le disque optique. Voir « Unité de disque optique » à la page 17.

Procédure de remplacement



Unité de stockage

Condition préalable

Avant de commencer, lisez les *Consignes générales de sécurité et de conformité* et imprimez les instructions suivantes.



Avant d'ouvrir le carter de l'ordinateur, mettez l'ordinateur hors tension et patientez pendant plusieurs minutes jusqu'à ce que l'ordinateur ait refroidi.

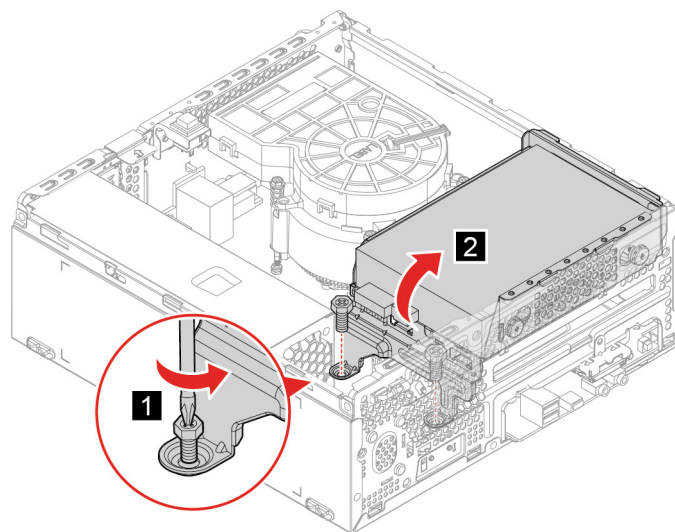
Attention : L'unité de stockage interne est sensible. Toute manipulation incorrecte risque d'endommager voire de détruire définitivement les données. Lors de l'utilisation de l'unité de stockage interne., respectez les instructions suivantes :

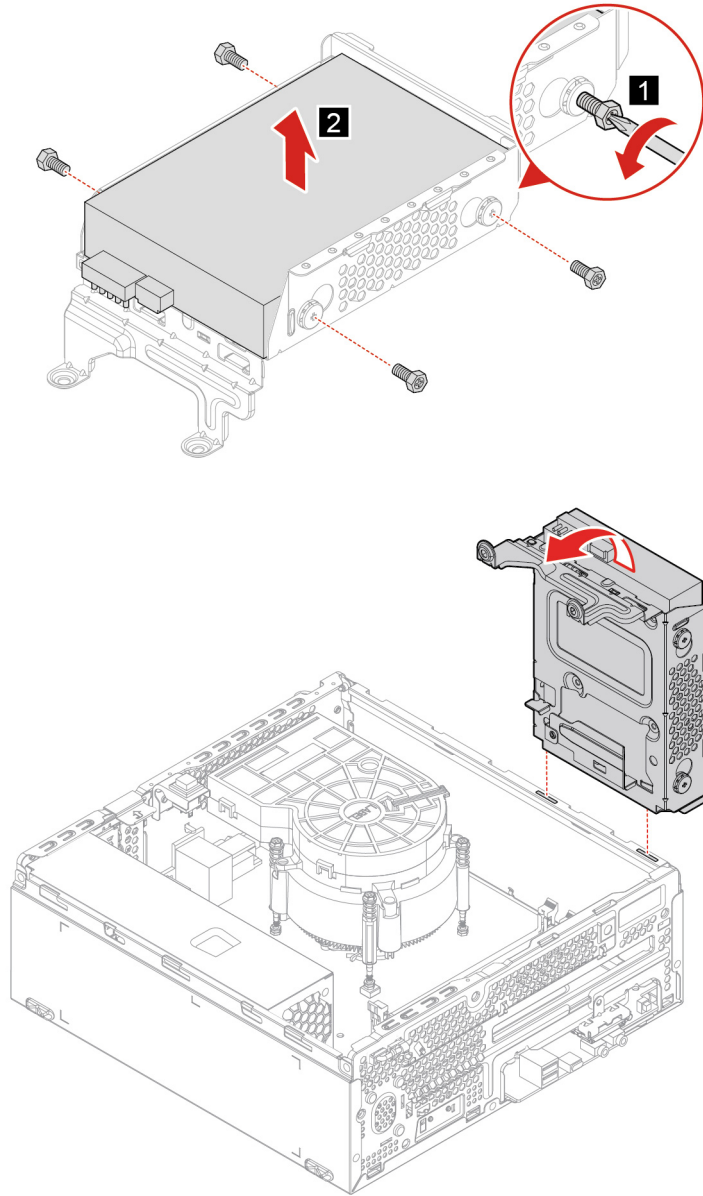
- Remplacez l'unité de stockage interne uniquement si elle doit être réparée ou mise à niveau. L'unité de stockage interne n'a pas été conçu pour des remplacements ou des échanges fréquents.
- Avant de remplacer l'unité de stockage interne, faites une copie de sauvegarde de toutes les données que vous souhaitez conserver.
- Ne touchez pas l'arête de contact de l'unité de stockage interne. Vous risquez sinon d'endommager l'unité de stockage interne.
- N'appuyez pas sur l'unité de stockage interne.
- N'exposez pas l'unité de stockage interne à des chocs physiques ou à des vibrations. Placez l'unité de stockage interne sur un tissu ou toute autre matière permettant d'absorber les chocs.

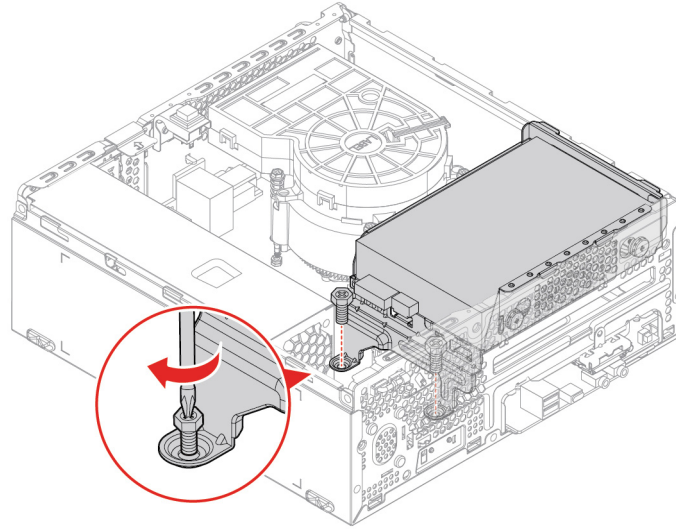
Pour accéder, procédez comme suit :

1. Retirez le carter de l'ordinateur. Voir « Carter de l'ordinateur » à la page 15.
2. Retirez le panneau frontal. Voir « Panneau frontal » à la page 15.
3. Retirez le disque optique. Voir « Unité de disque optique » à la page 17.
4. Déconnectez le câble d'interface et le cordon d'alimentation de l'unité de stockage.

Procédure de remplacement







Disque SSD M.2

Condition préalable

Avant de commencer, lisez les *Consignes générales de sécurité et de conformité* et imprimez les instructions suivantes.



Avant d'ouvrir le carter de l'ordinateur, mettez l'ordinateur hors tension et patientez pendant plusieurs minutes jusqu'à ce que l'ordinateur ait refroidi.

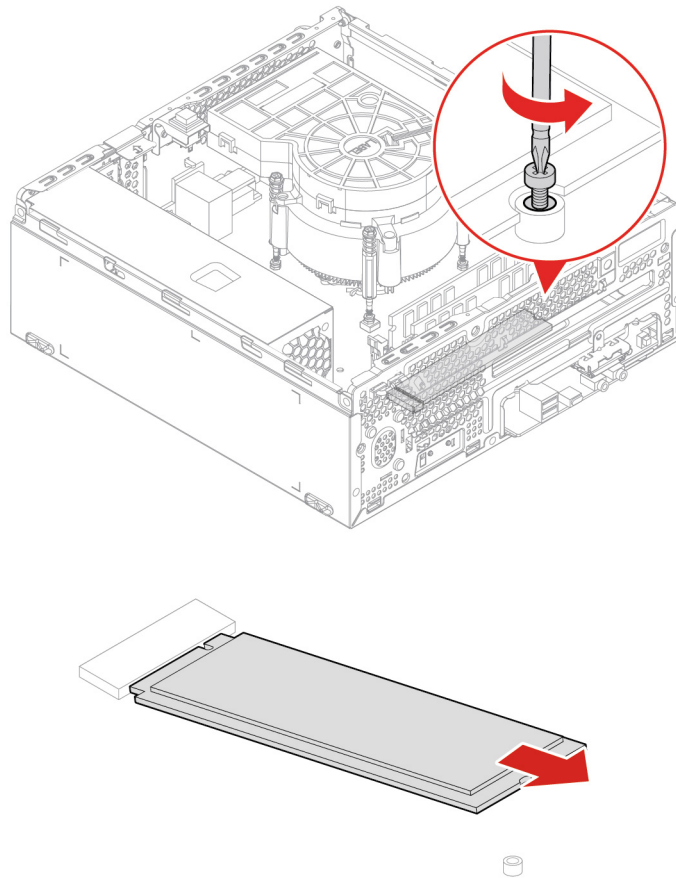
Attention : Le disque SSD M.2 est fragile. Toute manipulation incorrecte risque d'endommager voire de détruire définitivement les données. Lors de la manipulation du disque SSD M.2, respectez les instructions suivantes :

- Remplacez le disque SSD M.2 uniquement s'il doit être réparé ou mis à niveau. Le disque SSD M.2 n'a pas été conçu pour des remplacements ou des échanges fréquents.
- Ne touchez pas à l'arête de contact du disque SSD M.2. Sinon, vous risquez d'endommager le disque SSD M.2.
- N'exercez aucune pression sur le disque SSD M.2.
- N'exposez pas le disque SSD M.2. à des chocs physiques ou à des vibrations. Placez l'unité SSD M.2 sur un tissu ou toute autre matière permettant d'absorber les chocs.

Pour faciliter l'accès, retirez les pièces suivantes dans l'ordre :

- « Carter de l'ordinateur » à la page 15
- « Panneau frontal » à la page 15
- « Unité de disque optique » à la page 17
- « Unité de stockage » à la page 21

Étapes du retrait



Remarque : Si la carte est maintenue en place par un système de fixation, appuyez dessus comme indiqué afin de désengager le système de verrouillage. Ensuite, retirez délicatement la carte de son logement.

Module de mémoire

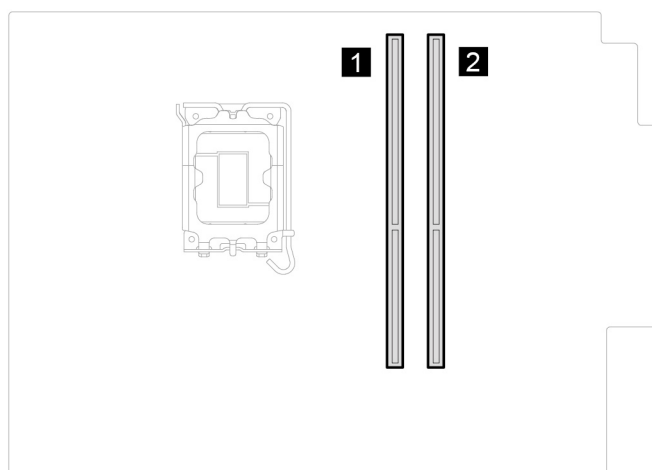
Condition préalable

Avant de commencer, lisez les *Consignes générales de sécurité et de conformité* et imprimez les instructions suivantes.



Avant d'ouvrir le carter de l'ordinateur, mettez l'ordinateur hors tension et patientez pendant plusieurs minutes jusqu'à ce que l'ordinateur ait refroidi.

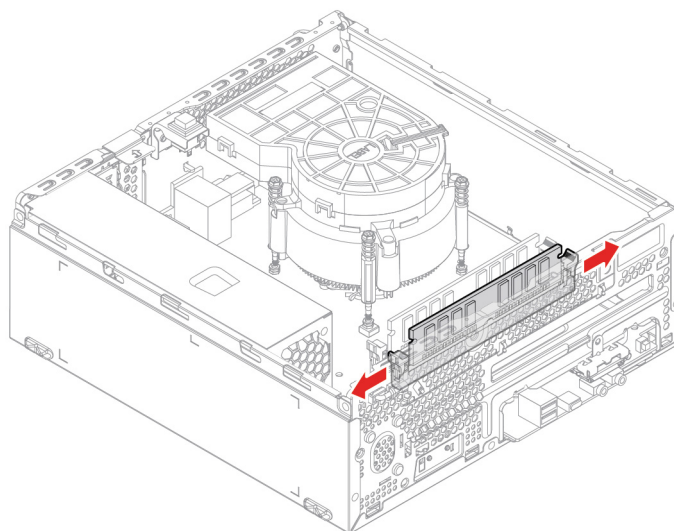
Assurez-vous de bien respecter l'ordre d'installation pour les modules de mémoire comme indiqué dans l'illustration suivante.

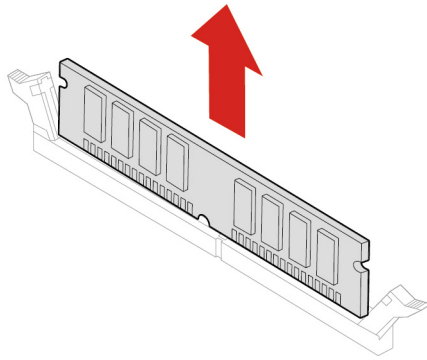


Pour faciliter l'accès, retirez les pièces suivantes dans l'ordre :

- « Carter de l'ordinateur » à la page 15
- « Panneau frontal » à la page 15
- « Unité de disque optique » à la page 17
- « Unité de stockage » à la page 21

Étapes du retrait





Dissipateur thermique

Condition préalable

Avant de commencer, lisez les *Consignes générales de sécurité et de conformité* et imprimez les instructions suivantes.



Le dissipateur thermique peut être très chaud. Mettez l'ordinateur hors tension et patientez plusieurs minutes jusqu'à son refroidissement avant d'ouvrir le carter de l'ordinateur.

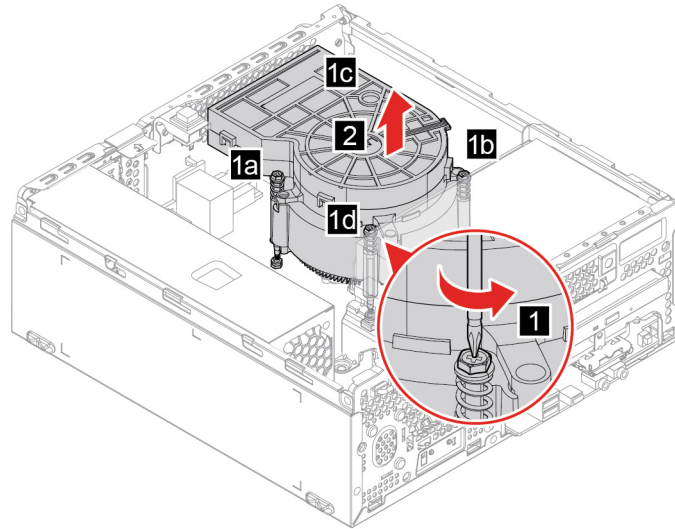
Pour faciliter l'accès, retirez la pièce suivante :

- « Carter de l'ordinateur » à la page 15.

Étapes du retrait

Remarques :

- Retirez avec précaution les vis de fixation de la carte mère afin d'éviter de l'endommager. Les vis du dissipateur thermique ne peuvent pas être retirées.
- Tordez légèrement le dissipateur thermique pour le libérer du microprocesseur.
- Ne touchez pas à la pâte thermique lors de la manipulation du dissipateur thermique.



Bloc d'alimentation électrique

Condition préalable

Avant de commencer, lisez les *Consignes générales de sécurité et de conformité* et imprimez les instructions suivantes.

Bien qu'il n'y ait plus de pièce en mouvement dans votre ordinateur une fois le cordon d'alimentation débranché, les avertissements suivants sont requis pour votre sécurité.



N'approchez pas vos doigts ou toute autre partie du corps des composants amovibles dangereux. Si vous subissez une blessure, consultez immédiatement un médecin. Ne retirez jamais le cache d'un bloc d'alimentation ou d'un autre composant portant l'étiquette suivante.

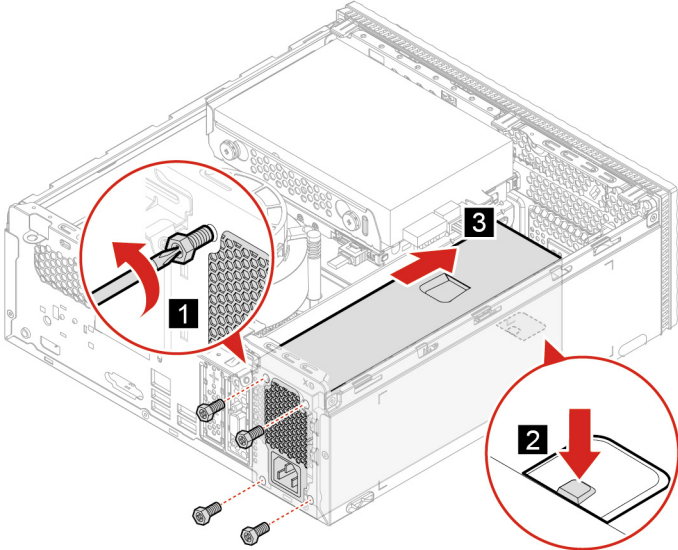


Les composants portant cette étiquette contiennent une tension, un courant électrique et des niveaux d'énergie dangereux. Aucune pièce ne peut être remplacée à l'intérieur de ces composants. Si vous pensez qu'un de ces composants présente un incident, contactez un technicien de maintenance.

Pour accéder, procédez comme suit :

1. Retirez le carter de l'ordinateur. Voir « Carter de l'ordinateur » à la page 15.
2. Retirez l'unité de stockage. Voir « Unité de stockage » à la page 21.
3. Débranchez les câbles du bloc d'alimentation de la carte mère.

Étapes du retrait



Chapitre 5. Aide et assistance

Foire aux questions

Comment partitionner mon unité de stockage ?	Consultez https://support.lenovo.com/solutions/ht503851
Que faire en l'absence de réaction de l'ordinateur ?	Maintenez l'interrupteur d'alimentation enfoncé jusqu'à ce que l'ordinateur s'éteigne. Puis, redémarrez l'ordinateur.
Que faire si je verse du liquide sur l'ordinateur ?	<ol style="list-style-type: none">Débranchez soigneusement le boîtier d'alimentation et mettez immédiatement l'ordinateur hors tension. Plus vite vous empêcherez le courant de traverser l'ordinateur, plus grandes seront vos chances d'éviter les dommages dus à des courts-circuits. Attention : Il est préférable de risquer la perte de quelques données ou d'un travail en cours en éteignant immédiatement votre ordinateur, plutôt que de risquer de rendre celui-ci inutilisable en le laissant allumé.Attendez suffisamment longtemps pour que le liquide ait entièrement séché, puis remettez l'ordinateur sous tension. ATTENTION : Ne tentez pas d'évacuer le liquide en retournant l'ordinateur. Si votre ordinateur est équipé de trous de drainage du clavier sur la partie inférieure, le liquide va entièrement s'évacuer par les trous.
Où puis-je obtenir les pilotes de périphérique et l'UEFI/BIOS les plus récents ?	<ul style="list-style-type: none">Lenovo Vantage ou Lenovo PC ManagerSite Web du support Lenovo à l'adresse https://support.lenovo.com

Ressources d'aide

Utilisez les ressources d'aide suivantes pour en savoir plus sur l'ordinateur et résoudre les problèmes.

Ressources	Comment accéder ?
Dépannage et foire aux questions	<ul style="list-style-type: none">https://www.lenovo.com/tipshttps://forums.lenovo.com
Informations d'accessibilité	https://www.lenovo.com/accessibility
Réinitialisation ou restauration de Windows	<ul style="list-style-type: none">Utilisez les options de récupération Lenovo.<ol style="list-style-type: none">Rendez-vous sur https://support.lenovo.com/HowToCreateLenovoRecovery.Suivez les instructions affichées.Utilisez les options de récupération Windows.<ol style="list-style-type: none">Accédez au site https://pcsupport.lenovo.com.Détectez votre ordinateur ou sélectionnez manuellement son modèle.Cliquez sur Diagnostics → Operating System Diagnostics (Diagnostics des systèmes d'exploitation), puis suivez les instructions affichées à l'écran.

Ressources	Comment accéder ?
<p>Utilisez Lenovo Vantage pour :</p> <ul style="list-style-type: none"> • Configurer les paramètres du périphérique. • Téléchargez et installez l'interface UEFI BIOS, les mises à jour des pilotes et du microprogramme. • Protégez votre ordinateur contre les menaces extérieures. • Diagnostiquez les incidents matériels. • Vérifiez l'état de la garantie de l'ordinateur. • Accédez au <i>guide d'utilisation</i> et aux articles utiles. 	<p>Saisissez Lenovo Vantage dans la zone de recherche et appuyez sur Entrée.</p>
<p>Documentation sur le produit :</p> <ul style="list-style-type: none"> • Consignes générales de sécurité et de conformité • <i>Consignes de sécurité et déclaration de garantie</i> • <i>Guide de configuration</i> • <i>Ce Guide d'utilisation</i> • <i>Notice relative à la réglementation</i> 	<p>Accédez au site https://pcsupport.lenovo.com. Suivez ensuite les instructions à l'écran pour filtrer la documentation que vous souhaitez.</p>
<p>Le site Web du support Lenovo contient les informations du support les plus récentes sur les sujets suivants :</p> <ul style="list-style-type: none"> • Pilotes et logiciels • Solutions de diagnostic • Garantie de produit et service • Détail du produit et des pièces • Vue de la base de connaissances et foire aux questions 	<p>Accédez au site https://support.lenovo.com.</p>
<p>Informations d'aide de Windows</p>	<ul style="list-style-type: none"> • Utilisez Obtenir de l'aide ou Conseils. • Utilisez la Recherche Windows ou l'assistant personnel Cortana®. • Rendez-vous sur le site Web du support Microsoft : https://support.microsoft.com.

Appeler Lenovo

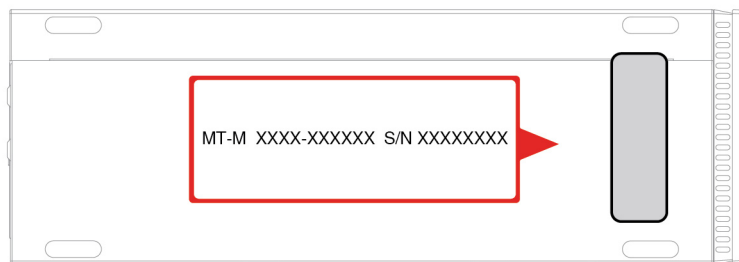
Si vous avez essayé de résoudre le problème vous-même et avez toujours besoin d'aide, appelez le Centre de support client Lenovo.

Avant de prendre contact avec Lenovo

Préparez les éléments suivants avant de contacter Lenovo :

1. Enregistrez les symptômes et les caractéristiques de l'incident :
 - Quelle est la nature de l'incident ? Est-il continu ou ponctuel ?
 - Tout message d'erreur ou code d'erreur ?
 - Quel système d'exploitation utilisez-vous ? Quelle version ?
 - Quelles applications étaient en cours de fonctionnement au moment de l'incident ?
 - Pouvez-vous reproduire l'incident ? Si oui, comment ?
2. Enregistrez les informations système :
 - Nom du produit
 - Type de machine et numéro de série

L'image suivante montre l'emplacement de l'étiquette indiquant le type de machine et le numéro de série de votre ordinateur.



Centre de support client Lenovo

Pendant la période de garantie, vous pouvez appeler le Centre de support client Lenovo pour obtenir de l'aide.

Numéros de téléphone

Pour obtenir la liste des numéros de téléphone du support de Lenovo correspondant à votre pays ou à votre région, procédez comme suit :

<https://pcsupport.lenovo.com/supportphonest>.

Remarque : Les numéros de téléphone font l'objet de modification sans préavis. Si le numéro relatif à votre pays ou votre région n'est pas indiqué, prenez contact avec votre revendeur ou partenaire commercial Lenovo.

Ces services sont disponibles pendant la période de garantie

- Identification des incidents - Un personnel qualifié est à votre service pour vous aider à déterminer s'il s'agit d'un incident matériel et à choisir l'action nécessaire pour y remédier.
- Réparation matérielle - S'il s'avère que l'incident provient d'un matériel Lenovo sous garantie, un personnel de maintenance qualifié est disponible pour assurer le niveau de service adéquat.
- Gestion de modifications techniques - Occasionnellement, il peut arriver que des modifications postérieures à la vente d'un produit soient nécessaires. Lenovo ou votre revendeur, s'il est agréé par Lenovo, effectuera les modifications techniques (EC) applicables à votre matériel.

Services non couverts

- Remplacement ou utilisation de pièces non fabriquées pour ou par Lenovo, ou pièces non garanties par Lenovo
- Identification des incidents d'origine logicielle
- Configuration de l'UEFI BIOS dans le cadre d'une installation ou d'une mise à jour
- Changements, modifications ou mises à niveau des pilotes de périphérique
- Installation et maintenance de systèmes d'exploitation de réseau (NOS)
- Installation et maintenance des programmes

Pour plus d'informations sur les dispositions relatives à la Garantie applicable à votre matériel Lenovo, reportez-vous à la section « Informations relatives à la garantie » du document *Consignes de sécurité et déclaration de garantie* fourni avec votre ordinateur.

Acheter des services supplémentaires

Pendant et après la période de garantie, vous pouvez acheter des services supplémentaires auprès de Lenovo à l'adresse <https://pcsupport.lenovo.com/warrantyupgrade>.

Les noms et la disponibilité des services varient selon les pays.

Annexe A. Avis et marques

Notices

Ce document peut contenir des informations ou des références concernant certains produits, logiciels ou services Lenovo non annoncés dans ce pays. Pour plus de détails, référez-vous aux documents d'annonce disponibles dans votre pays, ou adressez-vous à votre partenaire commercial Lenovo. Toute référence à un produit, logiciel ou service Lenovo n'implique pas que seul ce produit, logiciel ou service puisse être utilisé. Tout autre élément fonctionnellement équivalent peut être utilisé, s'il n'enfreint aucun droit de Lenovo. Il est de la responsabilité de l'utilisateur d'évaluer et de vérifier lui-même les installations et applications réalisées avec des produits, logiciels ou services non expressément référencés par Lenovo.

Lenovo peut détenir des brevets ou des demandes de brevets en attente concernant les produits mentionnés dans ce document. La remise de ce document ne vous donne aucun droit de licence sur ces brevets ou demandes de brevet. Si vous désirez recevoir des informations concernant l'acquisition de licences, veuillez en faire la demande par écrit à l'adresse suivante :

*Lenovo (United States), Inc.
8001 Development Drive
Morrisville, NC 27560
U.S.A.
Attention: Lenovo Director of Licensing*

LE PRESENT DOCUMENT EST LIVRE « EN L'ETAT ». LENOVO DECLINE TOUTE RESPONSABILITE, EXPLICITE OU IMPLICITE, RELATIVE AUX INFORMATIONS QUI Y SONT CONTENUES, Y COMPRIS EN CE QUI CONCERNE LES GARANTIES DE NON-CONTREFAÇON, DE VALEUR MARCHANDE OU D'ADAPTATION A VOS BESOINS. Certaines juridictions n'autorisent pas l'exclusion des garanties implicites, auquel cas l'exclusion ci-dessus ne vous sera pas applicable.

Il est mis à jour périodiquement. Chaque nouvelle édition inclut les mises à jour. Pour fournir un meilleur service, Lenovo se réserve le droit d'améliorer et/ou de modifier les produits et logiciels décrits dans les manuels fournis avec votre ordinateur et le contenu du manuel, à tout moment et sans préavis.

L'interface et la fonction du logiciel, ainsi que la configuration matérielle décrite dans les manuels fournis avec votre ordinateur, peuvent ne pas correspondre exactement à la configuration réelle de l'ordinateur que vous achetez. Pour la configuration du produit, reportez-vous au contrat associé (le cas échéant) ou à la liste de présentation du produit, ou consultez le distributeur pour la vente de produits. Lenovo pourra utiliser ou diffuser, de toute manière qu'elle jugera appropriée et sans aucune obligation de sa part, tout ou partie des informations qui lui seront fournies.

Les produits décrits dans ce document ne sont pas conçus pour être implantés ou utilisés dans un environnement où un dysfonctionnement pourrait entraîner des dommages corporels ou le décès de personnes. Les informations contenues dans ce document n'affectent ni ne modifient les garanties ou les spécifications des produits Lenovo. Rien dans ce document ne doit être considéré comme une licence ou une garantie explicite ou implicite en matière de droits de propriété intellectuelle de Lenovo ou de tiers. Toutes les informations contenues dans ce document ont été obtenues dans des environnements spécifiques et sont présentées en tant qu'illustration. Les résultats peuvent varier selon l'environnement d'exploitation utilisé.

Lenovo pourra utiliser ou diffuser, de toute manière qu'elle jugera appropriée et sans aucune obligation de sa part, tout ou partie des informations qui lui seront fournies.

Les références à des sites Web non Lenovo sont fournies à titre d'information uniquement et n'impliquent en aucun cas une adhésion aux données qu'ils contiennent. Les éléments figurant sur ces sites Web ne font pas partie des éléments de ce produit Lenovo et l'utilisation de ces sites relève de votre seule responsabilité.

Les données de performance indiquées dans ce document ont été déterminées dans un environnement contrôlé. Par conséquent, les résultats peuvent varier de manière significative selon l'environnement d'exploitation utilisé. Certaines mesures évaluées sur des systèmes en cours de développement ne sont pas garanties sur tous les systèmes disponibles. En outre, elles peuvent résulter d'extrapolations. Les résultats peuvent donc varier. Il incombe aux utilisateurs de ce document de vérifier si ces données sont applicables à leur environnement d'exploitation.

Ce document est protégé par des droits d'auteur de Lenovo et ne fait l'objet d'aucune licence open source ni d'aucun accord Linux qui pourrait être associé au logiciel livré avec ce produit. Lenovo peut mettre à jour ce document à tout moment et sans préavis.

Pour obtenir les dernières informations ou pour tout commentaire ou question, contactez ou visitez le site Web de Lenovo :

<https://pcsupport.lenovo.com>

Marques

LENOVO, le logo LENOVO, IDEACENTRE et le logo IDEACENTRE sont des marques de Lenovo. Microsoft, Windows et Cortana sont des marques du groupe Microsoft. Les termes HDMI et HDMI High-Definition Multimedia Interface sont des marques déposées de HDMI Licensing LLC aux Etats-Unis et dans d'autres pays. Wi-Fi et Miracast sont des marques déposées de Wi-Fi Alliance. USB-C est une marque déposée d'USB Implementers Forum. Toutes les autres marques sont la propriété de leurs propriétaires respectifs.

Lenovo