

IdeaPad Flex 5i (14", 7)

IdeaPad Flex 5 (14", 7)

IdeaPad Flex 5i (16", 7)

IdeaPad Flex 5 (16", 7)

For Barcode Position Only

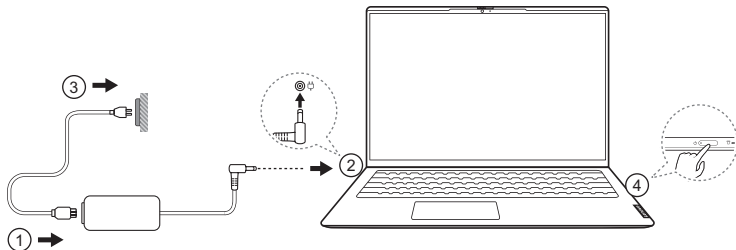
Printed in China
PN: SP41H31644

Lenovo



Get it started

Prise en main | Erste Schritte | Aan de slag | Introduzione | Γρήγορα αποτελέσματα | بدء الاستخدام

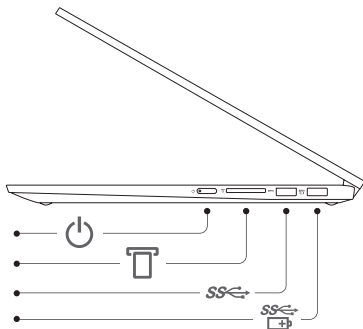


* For selected models | Sur modèles sélectionnés | Bei ausgewählten Modellen | Voor bepaalde modellen | Per i modelli selezionati | Για επιλεγμένα μοντέλα | لطراز محددة
The illustrations are for your reference. | Les illustrations sont utilisées uniquement à titre de référence. | Die Abbildungen dienen ausschließlich als Referenz. | Afbeeldingen zijn alleen voor uw referenties. | Le illustrazioni ha il puro scopo di riferimento. | Οι εικόνες προορίζονται μόνο ως αναφορά. | الأشكال التوضيحية خاصه بالمراجع فقط. |



Overview


Présentation | Überblick | Overzicht | Panorámica | Επισκόπηση | نظرة عامة




 Power button | Bouton d'alimentation | Netzschalter | Aan/uit-knop | Pulsante di alimentazione | Κουμπί τροφοδοσίας | زر الطاقة

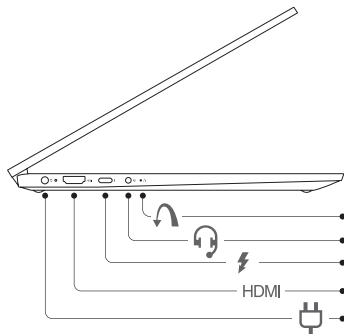
 SD card slot | Logement pour carte SD | SD-Kartensteckplatz | SD-kaartsleuf | Slot per schede SD | Υποδοχή κάρτας SD | SD بطاقة

 USB 3.2 Gen 1 port | Port USB 3.2 Gen 1 | USB 3.2 Gen 1-Port | USB 3.2 Gen 1-poort | Porta USB 3.2 Gen 1 | Θύρα USB 3.2 Gen 1 | USB 3.2 Gen 1 منفذ

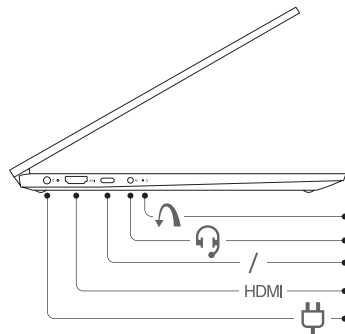
 USB 3.2 Gen 1 port (always-on) | Port USB 3.2 Gen 1 (always-on) | USB 3.2 Gen 1-Port (always-on) | USB 3.2 Gen 1-poort (always-on) | Porta USB 3.2 Gen 1 (always-on) | Θύρα USB 3.2 Gen 1 (always-on) | (always-on) USB 3.2 Gen 1 منفذ






 Scan the *User Guide* QR code and read the statement on USB transfer rates. | Scannez le code QR du *Guide d'utilisation* et lisez la déclaration sur le taux de transfert USB. | Scannen Sie den QR-Code des *Benutzerhandbuch* und lesen Sie die Angaben zur USB-Übertragungsrate. | Scan de QR-code van de *Gebruikershandleiding* en lees de bepaling over de USB-transfersnelheid. | Scansionare il codice QR della *Guida per l'utente* e leggere la dichiarazione sulla velocità di trasferimento USB. | Σαρτώστε τον κωδικό QR του *Οδηγού χρήσης* και διαβάστε τη δήλωση σχετικά με τον ρυθμό μεταφοράς USB. | امسح رمز QR دليل المستخدم واقرا البيان الخاص بسرعة النقل بواسطة USB. |

IdeaPad Flex 5i (14", 7), IdeaPad Flex 5i (16", 7)



IdeaPad Flex 5 (14", 7), IdeaPad Flex 5 (16", 7)



-  Novo button hole | Fente du bouton Novo | Öffnung für Novo-Taste | Gat van de Novo-knop | Foro del pulsante Novo | Οπή κουμπιού Novo | فتحة الزر Novo
-  Combo audio jack | Prise audio multifonction | Kombinationsaudioanschluss | Gecombineerde audio-aansluiting | Connettore audio combinato | مقبس الصوت المجمع
-  Thunderbolt™ 4 connector | Connecteur Thunderbolt™ 4 | Thunderbolt™ 4-Anschlüsse | Thunderbolt™ 4-aansluiting | Connettore Thunderbolt™ 4 | Υποδοχή Thunderbolt™ 4 | موصل Thunderbolt™ 4
-  / USB-C® connector | Connecteur USB-C® | USB-C®-Anschluss | USB-C®-aansluiting | Connettore USB-C® | Υποδοχή USB-C® | موصل USB-C®
- HDMI** | HDMI™ port | Port HDMI™ | HDMI™-Port | HDMI™-poort | Porta HDMI™ | Θύρα HDMI™ | منفذ HDMI™
-  Power connector | Connecteur d'alimentation | Netzteilanschluss | Voedingsaansluiting | Connettore di alimentazione | Υποδοχή ρεύματος | موصل الطاقة

Specific absorption rate (SAR)

YOUR DEVICE MEETS INTERNATIONAL GUIDELINES FOR EXPOSURE TO RADIO WAVES.

Refer to the following for 10g SAR limit and maximum reported SAR values:

Item	Body-worn SAR	Limb SAR
10g SAR limit	2 W/kg	4 W/kg
Maximum SAR with 0 mm separation distance (IdeaPad Flex 5 14IAU7, IdeaPad Flex 5 14ALC7)	1.472 W/kg	1.472 W/kg
Maximum SAR with 0 mm separation distance (IdeaPad Flex 5 16IAU7, IdeaPad Flex 5 16ALC7)	1.583 W/kg	1.583 W/kg

For more information about SAR, refer to the *Safety and Warranty Guide* that came with your device.

European Union (EU)/United Kingdom (UK)—radio frequency and power

This radio equipment operates with the following frequency bands and maximum radio frequency power.

Technology	Frequency band [MHz]	Maximum transmit power
WLAN 802.11b/g/n/ax	2400–2483.5	< 20 dBm
WLAN 802.11a/n/ac/ax	5150–5725	< 23 dBm
WLAN 802.11a/n/ac/ax	5725–5875	< 13.98 dBm
WLAN 802.11ax	5945–6425	< 23 dBm
Bluetooth BR/EDR/LE	2400–2483.5	< 20 dBm

Note: Not all wireless bands may be enabled depending on your product configuration. Usage of this device is limited to indoor locations in the bands 5150–5350 MHz and 5945–6425 MHz.

Débit d'absorption spécifique (DAS)

VOTRE PÉRIPHÉRIQUE EST CONFORME AUX DIRECTIVES INTERNATIONALES RELATIVES À L'EXPOSITION AUX ONDES RADIOÉLECTRIQUES.

Reportez-vous aux rubriques suivantes pour la limite DAS 10 g et les valeurs DAS maximales mesurées :

Élément	DAS de corps	DAS membre
Limites DAS 10 g	2 W/kg	4 W/kg

Élément	DAS de corps	DAS membre
Valeur DAS maximale avec distance de 0 mm (IdeaPad Flex 5 14IAU7, IdeaPad Flex 5 14ALC7)	1,472 W/kg	1,472 W/kg
Valeur DAS maximale avec distance de 0 mm (IdeaPad Flex 5 16IAU7, IdeaPad Flex 5 16ALC7)	1,583 W/kg	1,583 W/kg

Pour plus d'informations sur le DAS, consultez aux *Consignes de sécurité et déclaration de garantie* fourni avec votre appareil.

Union européenne (UE) / Royaume-Uni (Royaume-Uni) — fréquence radio et alimentation

Cet équipement radio utilise les bandes de fréquences suivantes et une alimentation à haute fréquence maximum.

Technologie	Bande de fréquence [MHz]	Niveau de puissance de transmission maximal
WLAN 802.11b/g/n/ax	2400 - 2483,5	< 20 dBm
WLAN 802.11a/n/ac/ax	5150 - 5725	< 23 dBm
WLAN 802.11a/n/ac/ax	5725 - 5875	< 13,98 dBm
WLAN 802.11ax	5945 - 6425	< 23 dBm
Bluetooth BR/EDR/LE	2400 - 2483,5	< 20 dBm

Remarque : toutes les bandes sans fil peuvent ne pas être activées en fonction de la configuration de votre produit. L'utilisation de ce périphérique est limitée aux emplacements intérieurs dans les bandes 5150 à 5350 MHz et 5945 à 6425 MHz.

Spezifische Absorptionsrate (SAR)

IHR GERÄT ERFÜLLT DIE INTERNATIONALEN RICHTLINIEN FÜR DIE BELASTUNG DURCH FUNKWELLEN.

Im Folgenden finden Sie Informationen zur SAR-Begrenzung (10 g) und maximal gemeldeten SAR-Werten:

Element	SAR am Körper getragen	SAR an Gliedmaßen
SAR-Begrenzung (10 g)	2 W/kg	4 W/kg
Maximaler SAR mit 0 mm Abstand (IdeaPad Flex 5 14IAU7, IdeaPad Flex 5 14ALC7)	1,472 W/kg	1,472 W/kg
Maximaler SAR mit 0 mm Abstand (IdeaPad Flex 5 16IAU7, IdeaPad Flex 5 16ALC7)	1,583 W/kg	1,583 W/kg

Weitere Informationen zu SAR finden Sie die Informationen zu *Handbuch für Sicherheit und Garantie*, die im Lieferumfang dem Gerät enthalten sind.

Europäische Union (EU) / Vereinigtes Königreich (UK) — Funkfrequenz und Leistung

Dieses Funkgerät arbeitet mit den folgenden Frequenzbändern und der folgenden maximalen HF-Leistung.

Technologie	Frequenzband [MHz]	Maximale Übertragungsleistung
WLAN 802.11b/g/n/ax	2400 - 2483,5	< 20 dBm
WLAN 802.11a/n/ac/ax	5150 - 5725	< 23 dBm
WLAN 802.11a/n/ac/ax	5725 - 5875	< 13,98 dBm
WLAN 802.11ax	5945 - 6425	< 23 dBm
Bluetooth BR/EDR/LE	2400 - 2483,5	< 20 dBm

Notiz: Je nach Ihrer Produktkonfiguration sind nicht alle drahtlosen Bänder aktiviert. Die Verwendung dieses Gerätes ist auf Innenbereiche mit dem Frequenzband von 5150 bis 5350 MHz und 5945 bis 6425 MHz beschränkt.

Specifieke absorptiesnelheid (SAR)

DIT APPARAAT VOLDOET AAN DE INTERNATIONALE RICHTLIJNEN VOOR BLOOTSTELLING AAN RADIOGOLVEN.

Zie het onderstaande voor de 10g SAR-limiet en de maximale gemeten SAR-waarden:

Item	SAR bij dragen op het lichaam	SAR op ledematen
10g SAR-limiet	2 W/kg	4 W/kg
Maximale SAR-waarde bij 0 mm afstand (IdeaPad Flex 5 14IAU7, IdeaPad Flex 5 14ALC7)	1,472 W/kg	1,472 W/kg
Maximale SAR-waarde bij 0 mm afstand (IdeaPad Flex 5 16IAU7, IdeaPad Flex 5 16ALC7)	1,583 W/kg	1,583 W/kg

Raadpleeg voor meer informatie over SAR de *Handleiding Veiligheid en Garantie* die is meegeleverd met uw apparaat.

Europese Unie (EU) / Verenigd Koninkrijk (VK) — radiofrequentie en vermogen

Deze radioapparatuur werkt met de volgende frequentiebanden en maximaal radiofrequentievermogen.

Technologie	Frequentieband [MHz]	Maximaal zendvermogen
WLAN 802.11b/g/n/ax	2400 - 2483,5	< 20 dBm
WLAN 802.11a/n/ac/ax	5150 - 5725	< 23 dBm
WLAN 802.11a/n/ac/ax	5725 - 5875	< 13,98 dBm
WLAN 802.11ax	5945 - 6425	< 23 dBm
Bluetooth BR/EDR/LE	2400 - 2483,5	< 20 dBm

Opmerking: Mogelijk zijn niet alle draadloze bandbreedtes mogelijk op uw productconfiguratie. Het gebruik van dit apparaat is beperkt tot locaties binnenshuis in de bandbreedtes 5150 - 5350 MHz en 5945 - 6425 MHz.

Requisito SAR (Specific Absorption Rate)

IL DISPOSITIVO RISPETTA LE LINEE GUIDA INTERNAZIONALI SULL'ESPOSIZIONE ALLE ONDE RADIO.

Di seguito sono riportati il limite SAR per 10 g di tessuto e i valori SAR massimi segnalati:

Voce	SAR corporeo	SAR arti
Limite SAR di 10 g	2 W/kg	4 W/kg
SAR corporeo massimo con distanza di 0 mm (IdeaPad Flex 5 14IAU7, IdeaPad Flex 5 14ALC7)	1,472 W/kg	1,472 W/kg
SAR corporeo massimo con distanza di 0 mm (IdeaPad Flex 5 16IAU7, IdeaPad Flex 5 16ALC7)	1,583 W/kg	1,583 W/kg

Per ulteriori informazioni su SAR, vedere la *Guida in materia di sicurezza e garanzia* fornita con il dispositivo.

Unione europea (UE) / Regno Unito (UK) — radiofrequenza e potenza

Questa apparecchiatura radio funziona con le seguenti bande di frequenza e di alimentazione a radiofrequenza massime.

Tecnologia	Banda di frequenza [MHz]	Potenza di trasmissione massima
WLAN 802.11b/g/n/ax	2400 - 2483,5	< 20 dBm
WLAN 802.11a/n/ac/ax	5150 - 5725	< 23 dBm
WLAN 802.11a/n/ac/ax	5725 - 5875	< 13,98 dBm
WLAN 802.11ax	5945 - 6425	< 23 dBm

Μعدل الامتصاص النوعي (SAR)

بلهې جهازك الإرشادات العالمية المتعلقة بالتعرض للموجات اللاسلكية.

راجع التالي فيما يتعلق بحد معدل الامتصاص النوعي من 10 غرامات والحد الأقصى لمعدل الامتصاص النوعي المبلغ عنها:

العنصر	عدل الامتصاص النوعي للارتداء على الجسم	معدل الامتصاص النوعي على الأطراف
حد معدل الامتصاص النوعي من 10 غرامات	2 وات/كجم	4 وات/كجم
الحد الأقصى لمعدل الامتصاص النوعي مع مسافة فاصلة من 0 مم IdeaPad Flex 5 14IAU7, IdeaPad Flex (5 14ALC7)	1.472 وات/كجم	1.472 وات/كجم
الحد الأقصى لمعدل الامتصاص النوعي مع مسافة فاصلة من 0 مم IdeaPad Flex 5 16IAU7, IdeaPad Flex (5 16ALC7)	1.583 وات/كجم	1.583 وات/كجم

لمزيد من المعلومات حول SAR، راجع إلى دليل السلامة والضمان الذي يصاحب جهازك.

الاتحاد الأوروبي/المملكة المتحدة — ترددات الأجهزة اللاسلكية والقوة

يعمل هذا الجهاز اللاسلكي وفق نطاقات التردد ومطابقة التردد اللاسلكي القموي التالية:

التقنية	نطاق التردد [ميغاهرتز]	طاقة الإرسال القصوى
WLAN 802.11b/g/n/ax	2400 - 2483.5	> 20 ديسيبييل ميليوات
WLAN 802.11a/n/ac/ax	5150 - 5725	> 23 ديسيبييل ميليوات
WLAN 802.11a/n/ac/ax	5725 - 5875	> 13.98 ديسيبييل ميليوات
Bluetooth BR/EDR/LE	2400 - 2483.5	> 20 ديسيبييل ميليوات

Tecnologia	Banda di frequenza [MHz]	Potenza di trasmissione massima
Bluetooth BR/EDR/LE	2400 - 2483,5	< 20 dBm

Nota: Non tutte le bande wireless possono essere abilitate a seconda della configurazione del prodotto. L'uso di questo dispositivo è limitato ad ambienti chiusi nelle bande 5150 - 5350 MHz e 5945 - 6425 MHz.

Ειδικός ρυθμός απορρόφησης (SAR)

Η ΣΥΣΚΕΥΗ ΣΑΣ ΠΛΗΡΟΙ ΤΙΣ ΔΙΕΘΝΕΙΣ ΚΑΤΕΥΘΥΝΤΗΡΙΕΣ ΟΔΗΓΙΕΣ ΣΧΕΤΙΚΑ ΜΕ ΤΗΝ ΕΚΘΕΣΗ ΣΤΑ ΡΑΔΙΟΚΥΜΑΤΑ.

Ανατρέξτε στα παρακάτω για το όριο των 10 g SAR και τις μέγιστες τιμές SAR που αναφέρθηκαν:

Στοιχείο	SAR για φορητές συσκευές	SAR άκρων
Όριο SAR που αντιστοιχεί σε 10 g ιστού	2 W/kg	4 W/kg
Μέγιστο SAR σε απόσταση διαχωρισμού 0 mm (IdeaPad Flex 5 14IAU7, IdeaPad Flex 5 14ALC7)	1,472 W/kg	1,472 W/kg
Μέγιστο SAR σε απόσταση διαχωρισμού 0 mm (IdeaPad Flex 5 16IAU7, IdeaPad Flex 5 16ALC7)	1,583 W/kg	1,583 W/kg

Για περισσότερες πληροφορίες με το SAR, ανατρέξτε στον *Οδηγό ασφάλειας και εγγύησης* που συνοδεύει τη συσκευή σας.

Ευρωπαϊκή Ένωση (EE) / Ηνωμένο Βασίλειο (HB) — ραδιοσυχνότητα και ισχύς

Ο συγκεκριμένος ραδιοεξοπλισμός λειτουργεί στις εξής ζώνες συχνότητας και με την εξής μέγιστη ισχύ ραδιοσυχνότητας.

Τεχνολογία	Ζώνη συχνότητας [MHz]	Μέγιστη ισχύς εκπομπής
WLAN 802.11b/g/n/ax	2400 - 2483,5	< 20 dBm
WLAN 802.11a/n/ac/ax	5150 - 5725	< 23 dBm
WLAN 802.11a/n/ac/ax	5725 - 5875	< 13,98 dBm
WLAN 802.11ax	5945 - 6425	< 23 dBm
Bluetooth BR/EDR/LE	2400 - 2483,5	< 20 dBm

Σημείωση: Ανάλογα με τη διαμόρφωση του προϊόντος σας ενδέχεται να μην είναι ενεργοποιημένες όλες οι ασύρματες ζώνες συχνότητας. Η χρήση αυτής της συσκευής περιορίζεται σε εσωτερικούς χώρους στις ζώνες συχνότητας 5150 – 5350 MHz και 5945 – 6425 MHz.

First Edition (January 2022)
© Copyright Lenovo 2022.

Lenovo, the Lenovo logo and IdeaPad are trademarks of Lenovo. Thunderbolt is a trademark of Intel Corporation or its subsidiaries. The terms HDMI and HDMI High-Definition Multimedia Interface, and the HDMI logo are trademarks or registered trademarks of HDMI Licensing Administrator, Inc. in the United States and other countries. USB-C is a trademark of USB Implementers Forum. All other trademarks are the property of their respective owners.

LIMITED AND RESTRICTED RIGHTS NOTICE:

If data or software is delivered pursuant to a General Services Administration "GSA" contract, use, reproduction, or disclosure is subject to restrictions set forth in Contract No. GS-35F-05925.

