

# Quick Start Guide

TB352FU

TB352XU

English/Français

The Lenovo logo is positioned in the bottom right corner of the page. It consists of the word "Lenovo" written in a white, sans-serif font, oriented vertically within a dark grey rectangular background.

Lenovo

## Contents

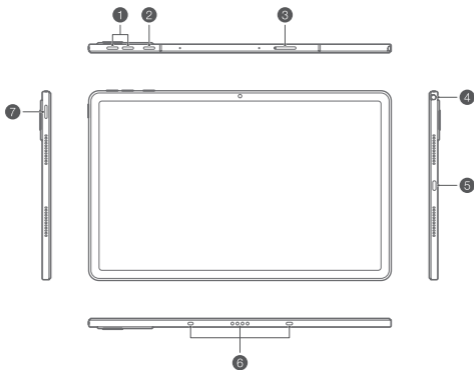
English.....	1
Français.....	7
العربية.....	13
اردو.....	19

# English

## Get started

- Read this guide carefully before using your device.
- All pictures and illustrations in this guide are for your reference only. The actual product may vary.

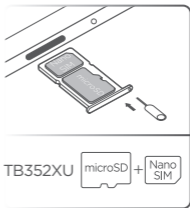
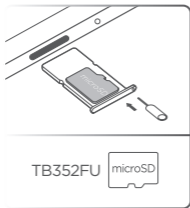
## Overview



- ① Volume buttons
- ② Action key
- ③ Card tray
- ④ Audio jack
- ⑤ USB-C connector
- ⑥ Smart connector
- ⑦ Power button

## Install cards

Turn off your device before inserting or removing a card.



ⓘ If you're using a third-party SIM, contact your carrier for more details.

## Charge your device

For environmental reasons this package may not include a charger in certain countries or regions. This device can be powered with most USB power adapters and a cable with USB Type-C plug. Use a USB Power Delivery compliant charger that supports power output above 15 W for tablet charging.

It is recommended to use a charger that complies with applicable national/regional regulations for mobile device adapters. Only use a charger that complies with international and regional safety standards (such as EN/IEC/UL 62368-1) for charging. Other chargers may not comply with applicable safety standards, and using such chargers to charge may result in injury or death.

## Help and more

To get more information and download the *User Guide*, go to <https://support.lenovo.com>.

## European Union (EU) / United Kingdom (UK) compliance statement



Lenovo (Singapore) Pte. Ltd. declares that the radio equipment types: TB352FU, TB352XU are in compliance with EU Radio Equipment Directive 2014/53/EU.

Lenovo (Slovakia) Ltd. declares that the radio equipment types: TB352FU, TB352XU are in compliance with UK Radio Equipment Regulation SI 2017 No. 1206.

The full text of the system declarations of conformity are available at:

<https://www.lenovo.com/us/en/compliance/eu-doc> for EU and

<https://www.lenovo.com/us/en/compliance/uk-doc> for UK.


This radio equipment operates with the following frequency bands and maximum radio-frequency power:

Model Name	Frequency Bands	Maximum Power (dBm)
TB352FU	WLAN 2400-2483.5 MHz	20
	WLAN 5150-5250 MHz	20
	WLAN 5250-5350 MHz	20
	WLAN 5470-5725 MHz	20
	WLAN 5725-5850 MHz	14
	Bluetooth 2.4 GHz	10
	NFC 13.56 MHz	42dBuA/m at 10m

Model Name	Frequency Bands	Maximum Power (dBm)
TB352XU	GSM 900	33.5
	GSM 1800	30.5
	WCDMA I	24
	WCDMA VIII	24
	LTE B1,3,5,7,8,20,28,38,40,41	24
	WLAN 2400-2483.5 MHz	20
	WLAN 5150-5250 MHz	20
	WLAN 5250-5350 MHz	20
	WLAN 5470-5725 MHz	20
	WLAN 5725-5850 MHz	14
	Bluetooth 2400-2483.5 MHz	10
	NFC 13.56 MHz	42dBuA/m at 10m

Restrictions of use:

Usage of this device is limited to indoor in the band 5250 to 5350 MHz.

	AT	BE	BG	CH	CY	CZ	DE	DK	EE	EL	ES	FI
	FR	HR	HU	IE	IS	IT	LI	LT	LU	LV	MT	NL
	NO	PL	PT	RO	SE	SI	SK	TR	UK	UK (NI)		

## Specific Absorption Rate information

THE DEVICE MEETS INTERNATIONAL GUIDELINES FOR EXPOSURE TO RADIO WAVES.

The device is a radio transmitter and receiver. It is designed not to exceed the limits for exposure to radio waves (radio frequency electromagnetic fields) recommended by international guidelines. The guidelines were developed by an independent scientific organization (ICNIRP) and include a substantial safety margin designed to assure the safety of all persons, regardless of age and health. The radio wave exposure guidelines use a unit of measurement known as the Specific Absorption Rate, or SAR.

Tests for SAR are conducted using standard operating positions with the device transmitting at its highest certified power level in all tested frequency bands. The highest SAR values under the ICNIRP guidelines for your device model are listed below:

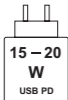
Maximum SAR for this model and conditions under which it was recorded.				
EU/UK 10g SAR Limit (2.0 W/kg)	TB352FU	Body-worn (0mm)	WLAN, Bluetooth	1.439 W/kg
EU/UK 10g SAR Limit (4.0 W/kg)		Limb (0mm)	WLAN, Bluetooth	1.439 W/kg
Europe 10g SAR Limit (2.0 W/kg)	TB352XU	Body-worn (0mm)	WLAN, BT, GSM, WCDMA, LTE	1.481 W/kg
Europe 10g SAR Limit (4.0 W/kg)		Limb (0mm)	WLAN, BT, GSM, WCDMA, LTE	1.481 W/kg

ⓘ The above information is for EU countries and UK. Please refer to the actual product for supported frequency bands in other countries.

During use, the actual SAR values for your device are usually well below the values stated. This is because, for purposes of system efficiency and to minimize interference on the network, the operating power of the device is automatically decreased when full power is not needed for the data connection. The lower the power output of the device, the lower its SAR value. If you are interested in further reducing your RF exposure then you can easily do so by limiting your usage or simply using a hands-free kit to keep the device away from the body.

## Charging capabilities and the compatible charging devices of this product

The power delivered by the charger must be between min 15 Watts required by the radio equipment, and max 20 Watts in order to achieve the maximum charging speed. And the device supports USB Power Delivery (USB-PD).



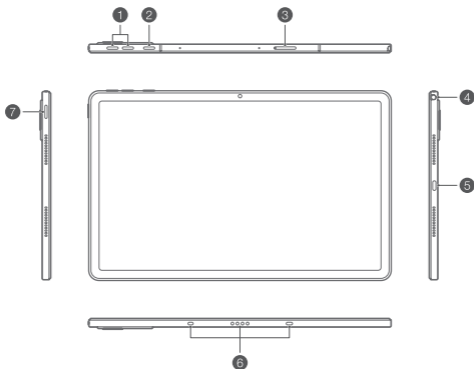


# Français

## Démarrage

- Lisez attentivement ce guide avant d'utiliser votre appareil.
- Toutes les images et les illustrations de ce guide sont fournies à titre de référence uniquement. Le produit réel peut varier.

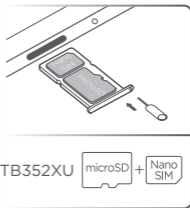
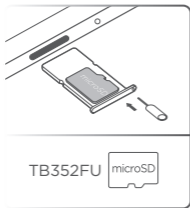
## Présentation



- 1 Boutons de réglage du volume
- 2 Touche de fonction
- 3 Tiroir de la carte
- 4 Prise audio
- 5 Connecteur USB-C
- 6 Connecteur intelligent
- 7 Bouton Marche/Arrêt

## Installation des cartes

Mettez votre appareil hors tension avant d'insérer ou de retirer une carte.



- Si vous utilisez une carte SIM tierce, contactez votre fournisseur pour plus d'informations.

## Charger votre appareil

Pour des raisons liées à l'environnement, cet emballage peut ne pas inclure de chargeur dans certains pays ou régions. Cet appareil peut être alimenté avec la plupart des adaptateurs secteur USB et un câble avec prise USB Type-C. Utilisez un chargeur compatible USB Power Delivery qui prend en charge une puissance de sortie supérieure à 15 W pour le chargement de la tablette.

Il est recommandé d'utiliser un chargeur qui respecte les réglementations nationales/régionales applicables aux adaptateurs pour appareils mobiles. Utilisez uniquement un chargeur qui respecte les normes en matière de sécurité internationale et régionale (notamment EN/IEC/UL 62368-1) pour la charge. D'autres chargeurs peuvent ne pas respecter les normes en matière de sécurité applicables, et l'utilisation de tels chargeurs pour la charge peut causer des blessures ou la mort.

## Aide et plus

Pour obtenir plus d'informations et télécharger le *Guide d'utilisateur*, rendez-vous sur <https://support.lenovo.com>.

# Déclaration de conformité de l'Union européenne (UE) / Royaume-Uni (R.-U.)



Lenovo (Singapore) Pte. Ltd. déclare que les types d'équipement radio : TB352FU, TB352XU sont conforme à la directive européenne relative aux équipements radio 2014/53/EU.

Lenovo (Slovakia) Ltd. déclare que les types d'équipement radio : TB352FU, TB352XU sont conforme aux règlements britanniques sur les équipements radio SI 2017 n° 1206.

Le texte intégral des déclarations de conformité de systèmes est disponible aux adresses suivantes : <https://www.lenovo.com/us/en/compliance/eu-doc> pour l'UE et <https://www.lenovo.com/us/en/compliance/uk-doc> pour le Royaume-Uni.


Cet équipement radio fonctionne avec les bandes de fréquences et les puissances de radiofréquence maximales suivantes :

Dénomination du modèle	Bandes de fréquences	Puissance maximale (dBm)
TB352FU	WLAN 2400-2483,5 MHz	20
	WLAN 5150-5250 MHz	20
	WLAN 5250-5350 MHz	20
	WLAN 5470-5725 MHz	20
	WLAN 5725-5850 MHz	14
	Bluetooth 2,4 GHz	10
	NFC 13,56 MHz	42 dBuA/m à 10 m

Dénomination du modèle	Bandes de fréquences	Puissance maximale (dBm)
TB352XU	GSM 900	33,5
	GSM 1800	30,5
	WCDMA I	24
	WCDMA VIII	24
	LTE B1,3,5,7,8,20,28,38,40,41	24
	WLAN 2400-2483,5 MHz	20
	WLAN 5150-5250 MHz	20
	WLAN 5250-5350 MHz	20
	WLAN 5470-5725 MHz	20
	WLAN 5725-5850 MHz	14
	Bluetooth 2400-2483,5 MHz	10
	NFC 13,56 MHz	42 dBuA/m à 10 m

Restrictions d'utilisation :

L'utilisation de cet appareil est limitée en intérieur à une bande comprise entre 5250 - 5350 MHz.

	AT	BE	BG	CH	CY	CZ	DE	DK	EE	EL	ES	FI
	FR	HR	HU	IE	IS	IT	LI	LT	LU	LV	MT	NL
	NO	PL	PT	RO	SE	SI	SK	TR	UK	UK (NI)		

# Informations sur le débit d'absorption spécifique (DAS)

L'APPAREIL RÉPOND AUX DIRECTIVES INTERNATIONALES CONCERNANT L'EXPOSITION AUX ONDES RADIO.

L'appareil est un émetteur et un récepteur radio. Il est conçu pour ne pas dépasser les limites d'exposition aux ondes radio (champs électromagnétiques de fréquence radio) recommandées par les directives internationales. Ces directives ont été établies par une organisation scientifique indépendante (ICNIRP) et incluent une marge de sécurité importante pour garantir la sécurité de tous les individus, quels que soient leur âge et leur état de santé. Les directives d'exposition aux ondes radio utilisent une unité de mesure connue sous le nom de débit d'absorption spécifique ou DAS.

Lors des tests visant à déterminer le DAS, l'appareil est utilisé dans des positions de fonctionnement standard et fonctionne à son niveau de puissance certifié le plus élevé dans toutes les bandes de fréquences testées. Les valeurs de DAS maximales conformes aux directives ICNIRP pour votre modèle sont répertoriées ci-dessous :

Valeur de DAS maximale pour ce modèle et conditions dans lesquelles elle a été enregistrée.				
Limite du DAS (UE/R.-U.) de 10 g (2,0 W/kg)	TB352FU	Porté au corps (0 mm)	WLAN, Bluetooth	1,439 W/kg
Limite du DAS (UE/R.-U.) de 10 g (4,0 W/kg)		Membre (0 mm)	WLAN, Bluetooth	1,439 W/kg
Limite du DAS (Europe) : 10 g (2,0 W/kg)	TB352XU	Porté au corps (0 mm)	WLAN, BT, GSM, WCDMA, LTE	1,481 W/kg
Limite du DAS (Europe) : 10 g (4,0 W/kg)		Membre (0 mm)	WLAN, BT, GSM, WCDMA, LTE	1,481 W/kg

- ⓘ Les informations ci-dessus concernent les pays de l'UE et le Royaume-Uni. Reportez-vous au produit pour connaître les bandes de fréquences prises en charge dans les autres pays.

En cours d'utilisation, les valeurs de DAS réelles de votre appareil sont généralement bien inférieures aux valeurs mentionnées. En effet, à des fins d'efficacité du système et pour réduire les interférences sur le réseau, la puissance de fonctionnement de l'appareil est automatiquement réduite lorsque la pleine puissance n'est pas requise pour la connexion. Plus la puissance de sortie de l'appareil est basse, plus sa valeur de DAS est faible. Si vous souhaitez réduire davantage votre exposition aux radiofréquences, il est recommandé de limiter votre utilisation de l'appareil ou d'utiliser un kit mains libres afin de conserver l'appareil à l'écart de votre corps.

## Capacités de charge et appareils de charge compatibles avec ce produit

La puissance fournie par le chargeur doit être comprise entre 15 watts minimum requis par l'équipement radio et 20 watts maximum afin d'atteindre la vitesse de charge maximale. L'appareil prend également en charge la fonction USB Power Delivery (USB-PD).



استعمال کے دوران، آپ کے آلہ کی حقیقی SAR قدریں عام طور پر اوپر مذکور قدروں سے کم ہوتی ہیں۔ یہ اس لیے ہے کیونکہ سسٹم کی کارکردگی کے مقاصد کے لیے اور نیٹ ورک میں رکاوٹ کو کم کرنے کے لیے، ڈیوائس کی آپریٹنگ پاور اس وقت خود بخود کم ہو جاتی ہے جب ڈیٹا کنکشن کے لیے فل پاور کی ضرورت نہیں ہوتی۔ ڈیوائس سے پاور کا اخراج جتنا ہی کم ہوگا SAR قدر اتنی ہی کم ہوگی۔ اگر آپ اپنے RF ایکسپوزر کو مزید گھٹانے میں دلچسپی رکھتے ہیں تو پھر آپ اپنے استعمال کو محدود اور جسم سے آلے کو دور رکھنے کے لیے ہینڈ فری کٹ کو استعمال کرتے ہوئے ایسا آسانی کے ساتھ کر سکتے ہیں۔

## اس پروڈکٹ کی چارجنگ کی صلاحیتیں اور مطابقت پذیر چارجنگ ڈیوائسز

چارجر کی فراہم کردہ پاور کم از کم 15 واٹس ہونا ضروری ہے جو ریڈیو سامان کو درکار ہوتی ہے، اور زیادہ سے زیادہ 20 واٹس تا کہ زیادہ سے زیادہ چارجنگ کی رفتار حاصل کی جا سکے۔ اور ڈیوائس USB Power Delivery (USB-PD) میں تعاون کرتی ہے۔



## مخصوص انجذاب کی شرح سے متعلق معلومات

ٹیوائس ریڈیو لہروں کے عیاں کے لیے بین الاقوامی رہنما ہدایات پر پورا اترتی ہے۔ ٹیوائس ایک ریڈیو ٹرانسمیٹر اور ریسیور ہے۔ یہ اس طرح بنایا گیا ہے کہ بین الاقوامی رہنما خطوط کے ذریعہ تجویز کردہ ریڈیائی لہروں (ریڈیو فریکوئنسی برق مقناطیسی فیولڈز) کے نئیں ابتلاء کی حدود سے تجاوز نہ کرے۔ یہ رہنما خطوط ایک خود مختار سائنسی تنظیم (ICNIRP) کے ذریعہ تیار کیے گئے تھے اور ان میں ٹھوس حفاظتی پاسبانگ شامل ہے جو عمر اور صحت سے قطع نظر تمام افراد کے تحفظ کی یقین دہانی کے لیے بنایا گیا ہے۔ ریڈیائی لہروں کے ابتلاء سے متعلق رہنما خطوط میں ایک پیمانہ بندی یونٹ کا استعمال ہوتا ہے جس کو مخصوص انجذابی شرح یا SAR کہا جاتا ہے۔ SAR کی جانچ اسٹیٹنڈرڈ آپریٹنگ پوزیشنز کے استعمال سے کی جاتی ہے جس میں آلہ فریکوئنسی کی تمام جانچ شدہ برائنڈز میں اپنی پوری تصدیق شدہ پاور کی سطح پر اخراج کرتا ہے۔ ICNIRP کی رہنما خطوط کے تحت آپ کے آلے کے ماڈل کے لیے اعلیٰ ترین SAR قدر ذیل میں مندرج ہیں:

اس ماڈل کے لیے زیادہ سے زیادہ SAR اور وہ حالات جن کے تحت اسے ریکارڈ کیا گیا تھا۔				
1.439 W/kg	WLAN، بلوٹوتھ	جسم پر (0mm)	TB352FU	EU/UK 10g SAR کی حد (2.0 W/kg)
1.439 W/kg	WLAN، بلوٹوتھ	لمب (0mm)		EU/UK 10g SAR کی حد (4.0 W/kg)
1.481 W/kg	WLAN, BT, GSM, WCDMA, LTE	جسم پر (0mm)	TB352XU	یورپ 10g SAR کی حد (2.0 W/kg)
1.481 W/kg	WLAN, BT, GSM, WCDMA, LTE	لمب (0mm)		یورپ 10g SAR کی حد (4.0 W/kg)


منکورہ بالا معلومات یورپی یونین کے ممالک اور UK کے لئے ہیں۔ براہ کرم دیگر ممالک میں تعاون یافتہ فریکوئنسی بینڈز کے لیے اصل پروڈکٹ سے رجوع کریں۔



ماڈل کا نام	فریکوئنسی بینڈز	زیادہ سے زیادہ پاور (dBm)
TB352XU	GSM 900	33.5
	GSM 1800	30.5
	WCDMA I	24
	WCDMA VIII	24
	LTE B1,3,5,7,8,20,28,38,40,41	24
	WLAN 2400-2483.5 MHz	20
	WLAN 5150-5250 MHz	20
	WLAN 5250-5350 MHz	20
	WLAN 5470-5725 MHz	20
	WLAN 5725-5850 MHz	14
	بلوٹوتھ 2400-2483.5 MHz	10
	NFC 13.56 MHz	42dBuA/m پر 10m

استعمال کی پابندیاں:

اس ڈیوائس کا استعمال گھر کے اندر 5250 سے 5350 MHz بینڈ تک ہی محدود ہے۔

	AT	BE	BG	CH	CY	CZ	DE	DK	EE	EL	ES	FI
	FR	HR	HU	IE	IS	IT	LI	LT	LU	LV	MT	NL
	NO	PL	PT	RO	SE	SI	SK	TR	UK	UK (NI)		

## یورپی یونین (EU) / برطانیہ (UK) تعمیل کا بیان



Lenovo (Singapore) Pte. Ltd. یہ اعلان کرتا ہے کہ ریڈیو آلے کی اقسام: TB352XU ، TB352FU نامہ

EU Radio Equipment Directive 2014/53/EU کی تعمیل کرتی ہیں۔

Lenovo (Slovakia) Ltd. یہ اعلان کرتا ہے کہ ریڈیو آلے کی اقسام: TB352XU ، TB352FU نامہ UK

Radio Equipment Regulation SI 2017 No. 1206 کی تعمیل کرتی ہیں۔

مطابقت پذیری کے نظام کے اعلامیوں کا مکمل متن اس پتے پر دستیاب ہے۔ EU کے لئے

<https://www.lenovo.com/us/en/compliance/eu-doc> اور UK کے لئے

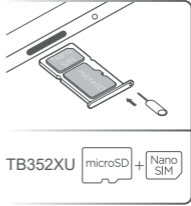
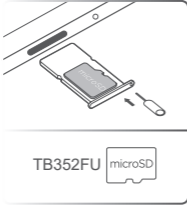
<https://www.lenovo.com/us/en/compliance/uk-doc>

یہ ریڈیو آلات مندرجہ ذیل فریکوئنسی بینڈز اور زیادہ سے زیادہ ریڈیو فریکوئنسی طاقت کے ساتھ کام کرتا ہے۔

ماڈل کا نام	فریکوئنسی بینڈز	زیادہ سے زیادہ پاور (dBm)
TB352FU	WLAN 2400-2483.5 MHz	20
	WLAN 5150-5250 MHz	20
	WLAN 5250-5350 MHz	20
	WLAN 5470-5725 MHz	20
	WLAN 5725-5850 MHz	14
	بلوٹوتھ 2.4 GHz	10
	NFC 13.56 MHz	42dBuA/m پر 10m

## کارڈز انسٹال کریں

کارڈ ڈالنے یا نکالنے سے اپنی پہلے ڈیوائس کو بند کریں۔



اگر آپ تھرڈ پارٹی سم استعمال کر رہے ہیں تو مزید تفصیلات کے لیے اپنے کیریئر سے رابطہ کریں۔

## اپنی ڈیوائس چارج کریں

ماحولیاتی وجوہات کی بناء پر، بعض ممالک یا علاقوں میں شائد اس پیکج میں چارجر شامل نہ ہو۔ اس ڈیوائس کو زیادہ تر USB پاور ایڈاپٹرز اور ایک USB Type-C پلگ کے ساتھ پاور دی جا سکتی ہے۔ USB Power Delivery سے مطابقت پذیر ایک ایسا چارجر استعمال کریں جو ٹیبلٹ کی چارجنگ کے لیے 15 W سے زائد پاور آؤٹ پٹ کی معاونت کرتا ہو۔

ایسا چارجر استعمال کرنا تجویز کیا جاتا ہے جو موبائل ڈیوائس ایڈاپٹرز کے لیے قابل اطلاق قومی/علاقائی ضوابط کے مطابق ہو۔ صرف وہی چارجر استعمال کریں جو چارجنگ کے لیے بین الاقوامی اور علاقائی حفاظتی معیارات (جیسا کہ EN/IEC/UL 62368-1) کے مطابق ہو۔ ممکن ہے دیگر چارجرز قابل اطلاق حفاظتی معیارات کے مطابق نہ ہوں، اور چارج کرنے کے لیے ایسے چارجرز کے استعمال کے نتیجے میں چوٹ پہنچ سکتی ہے یا موت واقع ہو سکتی ہے۔

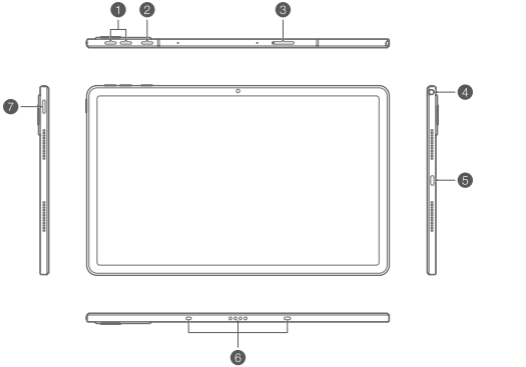
## مدد اور مزید

مزید معلومات حاصل کرنے اور صارف گائیڈ کو ڈاؤن لوڈ کرنے کے لیے، <https://support.lenovo.com> پر جائیں۔

## شروع کریں

- اپنی ڈیوائس کو استعمال کرنے سے پہلے اس گائیڈ کو دھیان سے پڑھیں۔
- اس گائیڈ میں تمام تصاویر اور عکاسی صرف آپ کے حوالہ کے لیے ہیں۔ اصل پروڈکٹ مختلف ہو سکتی ہے۔

## عمومی جائزہ

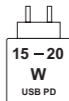


- |   |               |
|---|---------------|
| 1 | والیوم بٹنز   |
| 2 | ایکشن کیی     |
| 3 | کارڈ ٹرے      |
| 4 | آئیو جیک      |
| 5 | USB-C کنیکٹر  |
| 6 | اسمارٹ کنیکٹر |
| 7 | پاور بٹن      |

أثناء الاستخدام، عادةً ما تكون قيم معدل الامتصاص النوعي الفعلية لجهازك أقل من القيم المذكورة إلى حد كبير. ويرجع هذا، بالنسبة لأغراض كفاءة النظام ولتقليل التداخل في الشبكة، إلى أنه يتم تقليل طاقة تشغيل الجهاز تلقائيًا عند عدم الحاجة إلى الطاقة الكاملة لاتصال البيانات. كلما انخفض خرج طاقة الجهاز، انخفضت قيمة معدل الامتصاص النوعي. إذا كنت مهتمًا بتقليل التعرض لتردد الراديو (RF) بشكل أكبر، فإنه يمكنك القيام بذلك بسهولة عن طريق الحد من الاستخدام أو استخدام مجموعة أدوات بدون استخدام اليدين ببساطة لإبقاء الجهاز بعيدًا عن الجسم.

## قدرات الشحن وأجهزة الشحن المتوافقة لهذا المنتج

يجب أن تتراوح الطاقة التي يُقَدِّمها الشاحن بين 15 وات بحد أدنى التي تحتاج إليها الأجهزة اللاسلكية و20 وات بحد أقصى من أجل الوصول إلى أقصى سرعة للشحن. كما يدعم الجهاز (USB Power Delivery (USB-PD).



## معلومات عن معدل الامتصاص النوعي

يتوافق الجهاز مع الإرشادات الدولية المتعلقة بالتعرض للموجات اللاسلكية. يُعد الجهاز مريبلاً ومستقبلاً لاسلكياً. وقد تم تصميمه بحيث لا يتجاوز قيم التعرض للموجات اللاسلكية (المجالات الكهرومغناطيسية للتردد اللاسلكي) الموصى بها من قبل الإرشادات الدولية. وقد تم وضع الإرشادات من جانب منظمة علمية مستقلة (ICNIRP)، كما إنها تشتمل على احتياطات أمان أساسية لضمان سلامة الجميع بصرف النظر عن العمر أو الحالة الصحية. تستخدم إرشادات التعرض للموجات اللاسلكية وحدة قياس معروفة بمعدل الامتصاص النوعي، أو SAR. ويتم إجراء اختبارات معدل الامتصاص النوعي باستخدام مواضع التشغيل القياسي باستخدام الجهاز المربيل بأقصى مستوى طاقة مصدق عليه في كل نطاقات التردد المختبرة. وفيما يلي القيم القصوى لمعدل الامتصاص النوعي في إرشادات ICNIRP لطراز الجهاز هذا:


أقصى معدل للامتصاص النوعي لهذا الطراز والظروف التي تم التسجيل ضمنها.				
حد معدل الامتصاص النوعي EU/ UK 10 جرامات (2.0 وات/كجم)	TB352FU	الارتداء على الجسم (0 مم)	WLAN, Bluetooth	1.439 وات/كجم
حد معدل الامتصاص النوعي EU/ UK 10 جرامات (4.0 وات/كجم)		الصفحة (0 مم)	WLAN, Bluetooth	1.439 وات/كجم
حد معدل الامتصاص النوعي لأوروبا 10 جرامات (2.0 وات/كجم)	TB352XU	الارتداء على الجسم (0 مم)	WLAN, BT, GSM, WCDMA, LTE	1.481 وات/كجم
حد معدل الامتصاص النوعي لأوروبا 10 جرامات (4.0 وات/كجم)		الصفحة (0 مم)	WLAN, BT, GSM, WCDMA, LTE	1.481 وات/كجم

المعلومات الواردة أعلاه خاصة بدول الاتحاد الأوروبي والمملكة المتحدة. يُرجى الرجوع إلى المنتج الفعلي للحصول على نطاقات التردد المدعومة في البلدان الأخرى.

اسم الطراز	نطاقات التردد	أقصى حد من الطاقة (ديسيبل ميلي واط)
TB352XU	GSM 900	33.5
	GSM 1800	30.5
	WCDMA I	24
	WCDMA VIII	24
	LTE B1,3,5,7,8,20,28,38,40,41	24
	2400 - 2483.5 WLAN ميجاهرتز	20
	5150 - 5250 WLAN ميجاهرتز	20
	5250 - 5350 WLAN ميجاهرتز	20
	5470 - 5725 WLAN ميجاهرتز	20
	5725 - 5850 WLAN ميجاهرتز	14
	2400 - 2483.5 Bluetooth ميجاهرتز	10
	13.56 NFC ميجاهرتز	42

قيود الإستخدام:

يقتصر استخدام هذا الجهاز على الأماكن المغلقة في النطاق 5250 إلى 5350 ميجاهرتز.

	AT	BE	BG	CH	CY	CZ	DE	DK	EE	EL	ES	FI
	FR	HR	HU	IE	IS	IT	LI	LT	LU	LV	MT	NL
	NO	PL	PT	RO	SE	SI	SK	TR	UK	UK (NI)		

## بيان الامتثال الخاص بالاتحاد الأوروبي (EU) / المملكة المتحدة (UK)



تعلن شركة Lenovo (Singapore) Pte. Ltd أن نوعي معدات اللاسلكي: TB352FU و TB352XU يتوافقان مع توجيهات الاتحاد الأوروبي الخاصة بمعدات اللاسلكي 2014/53/EU.

تعلن شركة Lenovo (Slovakia) Ltd أن نوعي معدات اللاسلكي: TB352FU و TB352XU يتوافقان مع اللوائح التنظيمية لمعدات اللاسلكي في المملكة المتحدة SI 2017 رقم 1206.

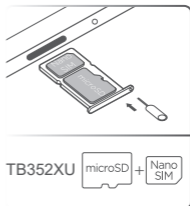
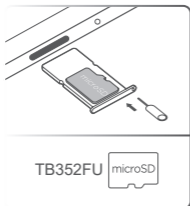
يتوفر النص الكامل لنظام إقرارات المطابقة على: <https://www.lenovo.com/us/en/compliance/eu-doc> للامتثال للاتحاد الأوروبي و <https://www.lenovo.com/us/en/compliance/uk-doc> للمملكة المتحدة. تعمل معدات اللاسلكي هذه مع نطاقات التردد التالية والطاقة القصوى لترددات اللاسلكي:

اسم الطراز	نطاقات التردد	أقصى حد من الطاقة (ديسيبل ميلي واط)
TB352FU	2400 - 2483.5 WLAN	20
	5150 - 5250 WLAN	20
	5250 - 5350 WLAN	20
	5470 - 5725 WLAN	20
	5725 - 5850 WLAN	14
	2.4 Bluetooth	10
	13.56 NFC	42



## تركيب البطاقات

أوقف تشغيل الجهاز قبل إدخال بطاقة أو إزالتها.



إذا كنت تستخدم بطاقة SIM تابعة لجهة خارجية، فاتصل بشركة الاتصالات للحصول على مزيد من التفاصيل.

## شحن جهازك

لأسباب بيئية، قد لا تتضمن هذه العبوة شاحنًا في بعض البلدان أو المناطق. يمكن تشغيل هذا الجهاز باستخدام معظم محولات الطاقة USB وكابل من خلال وصلة USB Type-C. استخدم شاحنًا متوافقًا مع USB Power Delivery و يدعم إخراج طاقة أعلى من 15 وات لشحن الأجهزة اللوحية.

يوصى باستخدام شاحن يتوافق مع اللوائح التنظيمية الوطنية/الإقليمية المعمول بها في ما يتعلق بمحولات أجهزة المحمول. لا تستخدم سوى شاحن يتوافق مع معايير السلامة الدولية والإقليمية (مثل: EN/IEC/UL 62368-1) للشحن. قد لا تتوافق الشواحن الأخرى مع معايير السلامة المعمول بها، وقد يؤدي استخدام مثل هذه الشواحن للشحن إلى التعرض للإصابات أو الوفاة.

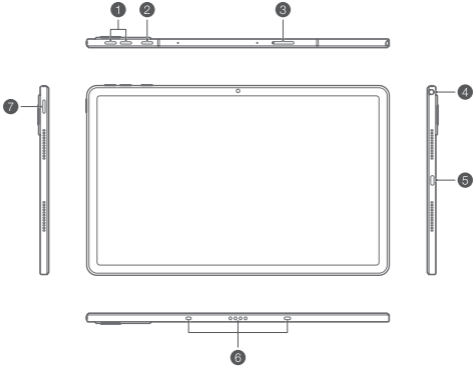
## المساعدة والمزيد

للحصول على مزيد من المعلومات وتنزيل دليل المستخدم، انتقل إلى <https://support.lenovo.com>.

## البدء

- اقرأ هذا الدليل بعناية قبل استخدام جهازك.
- تُعد كل الصور والرسوم التوضيحية في هذا الدليل مرجعًا لك فقط. قد يختلف المنتج الفعلي.

## نظرة عامة



- |   |                       |   |               |   |              |
|---|-----------------------|---|---------------|---|--------------|
| 1 | زرا تعيين مستوى الصوت | 2 | مفتاح الإجراء | 3 | درج البطاقة  |
| 4 | قابس الصوت            | 5 | موصل USB-C    | 6 | الموصل الذكي |
| 7 | زر التشغيل            |   |               |   |              |

# دليل البدء السريع فوري شروعات كتابچه

TB352FU  
TB352XU

Lenovo

© Copyright Lenovo 2024.

© حقوق النش محفوظه لشركة Lenovo 2024.

© كاپي رانث Lenovo 2024.

V1.0\_20240511

Reduce | Reuse | Recycle



90101-37180

MC

Printed in China

