

For Barcode Position Only

Printed in China
PN: SP41U26247

Lenovo

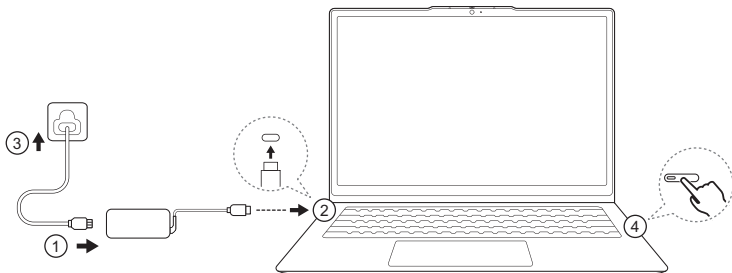
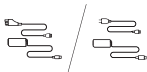


Lenovo Chromebook i (14", 11)
Lenovo Chromebook m (14", 11)
Lenovo Chromebook Plus i (14", 11)
Lenovo Chromebook Enterprise i (14", 11)
Lenovo Chromebook Enterprise m (14", 11)
Lenovo Chromebook Plus Enterprise i (14", 11)



Get it started

Prise en main | Erste Schritte | Aan de slag | Operazioni preliminari | Γρήγορα αποτελέσματα | بدء الاستخدام



i Products sold in specific countries or regions may be available without an included power supply. I Les produits vendus dans certains pays ou certaines régions peuvent être disponibles sans bloc d'alimentation inclus. I Produkte, die in bestimmten Ländern oder Regionen verkauft werden, sind möglicherweise ohne mitgeliefertes Netzteil erhältlich. I Producten die in bepaalde landen of regio's worden verkocht, zijn mogelijk verkrijgbaar zonder meegeleverde voeding. I I prodotti venduti in determinati paesi o aree geografiche potrebbero essere disponibili senza un alimentatore incluso. I Τα προϊόντα που πωλούνται σε συγκεκριμένες χώρες ή περιοχές ενδέχεται να είναι διαθέσιμα χωρίς το παρεχόμενο τροφοδοτικό. I قد تتوفر المنتجات التي تباع في بلدان أو مناطق معينة بدون مصدر طاقة مرفق. I

i Power plugs vary by country or region. Product illustrations may not be exactly the same as the actual product. I Les prises d'alimentation varient selon le pays ou la région. I Les illustrations du produit peuvent ne pas représenter exactement le produit réel. I Netzstecker variieren je nach Land und Region. Möglicherweise sieht Ihr Produktmodell etwas anders aus als die Produktabbildungen. I De stekker verschilt per land en regio. Mogelijk zijn de productafbeeldingen niet exact hetzelfde als die voor het feitelijke product. I Le spine di alimentazione variano in base al paese o alla regione. Le illustrazioni del prodotto potrebbero non essere esattamente le stesse del prodotto reale. I Τα βύσματα τροφοδοσίας διαφέρουν ανάλογα με τη χώρα ή την περιοχή. Οι εικόνες του προϊόντος μπορεί να μην έχουν ακριβώς την ίδια εμφάνιση με το πραγματικό προϊόν. I تختلف مأخذ الطاقة من بلد إلى آخر ومن منطقة إلى أخرى. قد لا تكون الرسوم التوضيحية للمنتج مطابقة تمامًا للمنتج الفعلي.



Overview

Présentation | Überblick | Overzicht | Panoramica | Επισκόπηση | نظرة عامة



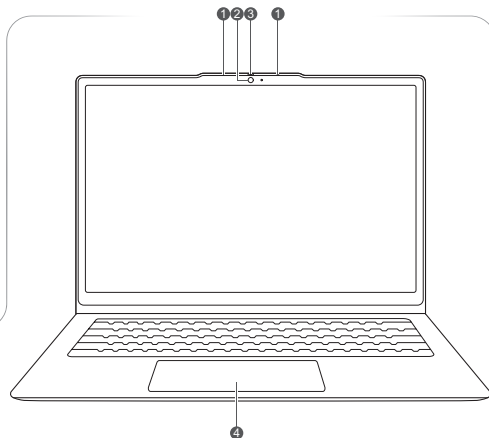
1 Microphones

Microphones | Mikrofone |
Microfoons | Microfoni |
Μικρόφωνα | الميكروفونات



2 Camera

Caméra | Kamera | Camera |
Fotocamera | Κάμερα |
الكاميرا



3 Camera shutter

Obturbateur de la caméra |
Kameraverschluss | Cameraschuij |
Coperchio della fotocamera |
Συρόμενο κάλυμμα φακού |
مصراع الكاميرا

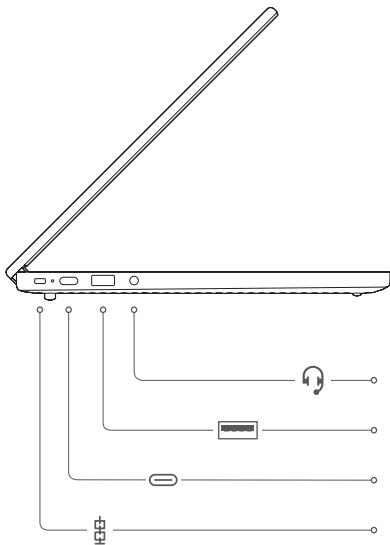


4 Touchpad

Pavé tactile | Touchpad |
Touchpad | Touchpad |
لوحة اللمس | επιφάνεια αφής



Scan the *User Guide* QR code to read the statement on USB transfer rates. | Scannez le code QR du *Guide d'utilisation* pour lire la déclaration sur les taux de transfert USB. | Scannen Sie den QR-Code für das *Benutzerhandbuch*, um den Hinweis zur USB-Übertragungsrate zu lesen. | Scan de QR-code voor de *Gebruikershandleiding* om de verklaring over USB-overdrachtssnelheden te lezen. | Eseguire la scansione del codice QR della *Guida per l'utente* per leggere le informazioni sulle velocità di trasferimento USB. | Σαρώστε τον κωδικό QR του *Οδηγού χρήσης* και διαβάστε τη δήλωση σχετικά με τις ταχύτητες μεταφοράς μέσω USB. | قم بمسح رمز الاستجابة السريعة الخاص بـ دليل المستخدم وقراءة البيان على معدلات نقل USB. |



Combo audio jack

Prise audio multifonction | Kombinationsaudioanschluss |
Gecombineerde audio-aansluiting | Connettore audio combinato |
Υποδοχή ήχου combo | مقبس الصوت المجمع



USB (3.2 Gen 1) Type-A connector

Connecteur USB (3.2 Gen 1) Type-A |
USB (3.2 Gen 1) Type-A-Anschluss |
USB (3.2 Gen 1) Type-A-aansluiting |
Connettore USB (3.2 Gen 1) Type-A |
Υποδοχή USB (3.2 Gen 1) Type-A |
Type-A (3.2 Gen 1) USB موصل



Multi-purpose USB Type-C® connector

Connecteur USB Type-C multifonctions |
Multifunktions-USB Type-C-Anschluss |
Multifunctionele USB Type-C-aansluiting |
Connettore USB Type-C multifunzione |
Υποδοχή USB Type-C πολλαπλών χρήσεων |
موصل USB Type-C متعدد الأغراض



Nano security-lock slot

Nano prise de sécurité | Schlitz für Nano-Sicherheitsschloss |
Nano-sleuf voor veiligheids slot | Nano slot del blocco di sicurezza |
Υποδοχή κλειδαριάς ασφαλείας Nano | Nano قفل الأمان



Power button

Bouton d'alimentation | Betriebsspannungsschalter |
Aan/uit-knop | Pulsante di alimentazione |
Κουμπί λειτουργίας | زر الطاقة



USB (3.2 Gen 1) Type-A connector

Connecteur USB (3.2 Gen 1) Type-A |
USB (3.2 Gen 1) Type-A-Anschluss |
USB (3.2 Gen 1) Type-A-aansluiting |
Connettore USB (3.2 Gen 1) Type-A |
Υποδοχή USB (3.2 Gen 1) Type-A |
Type-A (3.2 Gen 1) USB موصل

HDMI

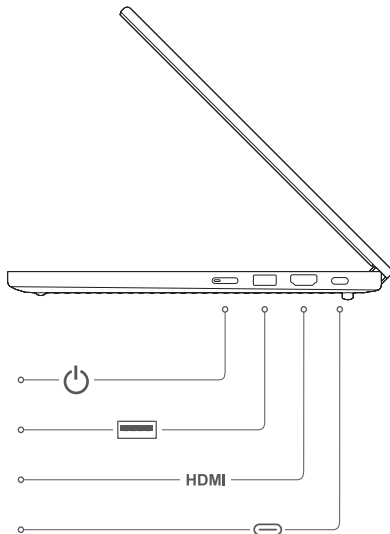
HDMI™ connector

Connecteur HDMI | HDMI-Anschluss | HDMI-aansluiting |
Connettore HDMI | Υποδοχή HDMI | HDMI موصل



Multi-purpose USB Type-C connector

Connecteur USB Type-C multifonctions |
Multifunktions-USB Type-C-Anschluss |
Multifunctionele USB Type-C-aansluiting |
Connettore USB Type-C multifunzione |
Υποδοχή USB Type-C πολλαπλών χρήσεων |
Multi-purpose USB Type-C موصل متعدد الأغراض



Specific absorption rate (SAR)

YOUR DEVICE MEETS INTERNATIONAL GUIDELINES FOR EXPOSURE TO RADIO WAVES.

Refer to the following for 10g SAR limit and maximum reported SAR values:

Item	Body-worn SAR	Limb SAR
10g SAR limit	2 W/kg	4 W/kg
Maximum SAR with 0 mm separation distance (Lenovo Chrome 14ITN11)	0.594 W/kg	2.988 W/kg
Maximum SAR with 0 mm separation distance (Lenovo Chrome 14M8911)	0.928 W/kg	3.474 W/kg

For more information about SAR, refer to the *Safety and Warranty Guide* that came with your device.

European Union (EU) / United Kingdom (UK) — radio frequency and power

This radio equipment operates with the following frequency bands and maximum radio frequency power.

Technology	Frequency [MHz]/Band	Maximum transmit power
WLAN 802.11b/g/n/ax/be	2400 – 2483.5	< 20 dBm
WLAN 802.11a/n/ac/ax/be	5150 – 5350	< 23 dBm
WLAN 802.11a/n/ac/ax/be	5470 – 5725	< 23 dBm
WLAN 802.11a/n/ac/ax/be	5725 – 5875	< 13,98 dBm
WLAN 802.11a/ax/be	5945 – 6425	< 23 dBm
Bluetooth BR/EDR/LE	2400 – 2483.5	< 20 dBm
WWAN LTE	1/3/5/7/8/20/28/38/40/41/42/43	< 25 dBm
WWAN UMTS	1/8	< 24,5 dBm

Note: Not all wireless bands may be enabled depending on your product configuration. Usage of this device is limited to indoor locations in the bands 5150 – 5350 MHz and 5945 – 6425 MHz.

Débit d'absorption spécifique (DAS)

VOTRE PÉRIPHÉRIQUE EST CONFORME AUX DIRECTIVES INTERNATIONALES RELATIVES À L'EXPOSITION AUX ONDES RADIOÉLECTRIQUES.

Reportez-vous aux rubriques suivantes pour la limite DAS 10 g et les valeurs DAS maximales mesurées :

Élément	DAS de corps	DAS membre
Limite DAS 10 g	2 W/kg	4 W/kg
Valeur DAS maximale avec distance de 0 mm (Lenovo Chrome 14ITN11)	0,594 W/kg	2,988 W/kg
Valeur DAS maximale avec distance de 0 mm (Lenovo Chrome 14M8911)	0,928 W/kg	3,474 W/kg

Pour plus d'informations sur le DAS, reportez-vous aux *Consignes de sécurité et déclaration de garantie* fournies avec votre périphérique.

Union européenne (UE) / Royaume-Uni (Royaume-Uni) - fréquence radio et alimentation

Cet équipement radio utilise les bandes de fréquences et l'alimentation à haute fréquence maximum suivantes :

Technologie	Bande de fréquence/[MHz]	Niveau de puissance de transmission maximal
WLAN 802.11b/g/n/ax/be	2 400 - 2 483,5	< 20 dBm
WLAN 802.11a/n/ac/ax/be	5 150 - 5 350	< 23 dBm
WLAN 802.11a/n/ac/ax/be	5 470 - 5 725	< 23 dBm
WLAN 802.11a/n/ac/ax/be	5 725 - 5 875	< 13,98 dBm
WLAN 802.11a/ax/be	5 945 - 6 425	< 23 dBm
Bluetooth BR/EDR/LE	2 400 - 2 483,5	< 20 dBm
WWAN LTE	1/3/5/7/8/20/28/38/40/41/42/43	< 25 dBm
WWAN UMTS	1/8	< 24,5 dBm

Remarque : toutes les bandes sans fil ne peuvent pas être activées selon la configuration de votre produit. Ce périphérique ne peut être utilisé qu'à l'intérieur, dans les bandes de fréquence de 5 150 à 5 350 MHz, et de 5 945 à 6 425 MHz.

Spezifische Absorptionsrate (SAR)

IHR GERÄT ERFÜLLT DIE INTERNATIONALEN RICHTLINIEN FÜR DIE BELASTUNG DURCH FUNKWELLEN.

Im Folgenden finden Sie Informationen zur SAR-Begrenzung (10 g) und maximal gemeldeten SAR-Werten:

Element	SAR am Körper getragen	SAR an Gliedmaßen
SAR-Begrenzung (10 g)	2 W/kg	4 W/kg
Maximaler SAR mit 0 mm Abstand (Lenovo Chrome 14ITN11)	0,594 W/kg	2,988 W/kg
Maximaler SAR mit 0 mm Abstand (Lenovo Chrome 14M8911)	0,928 W/kg	3,474 W/kg

Weitere Informationen zur SAR finden Sie im Handbuch *Sicherheit und Garantie*, das mit Ihrer Einheit geliefert wurde.

Europäische Union (EU)/Vereinigtes Königreich (UK) – Funkfrequenz und -leistung

Dieses Funkgerät arbeitet mit den folgenden Frequenzbändern und der folgenden maximalen HF-Leistung.

Technologie	Frequentie [MHz] / Band	Maximale Übertragungsleistung
WLAN 802.11b/g/n/ax/be	2.400 - 2.483,5	< 20 dBm
WLAN 802.11a/n/ac/ax/be	5.150 - 5.350	< 23 dBm
WLAN 802.11a/n/ac/ax/be	5.470 - 5.725	< 23 dBm
WLAN 802.11a/n/ac/ax/be	5.725 - 5.875	< 13,98 dBm
WLAN 802.11a/ax/be	5.945 - 6.425	< 23 dBm
Bluetooth BR/EDR/LE	2.400 - 2.483,5	< 20 dBm
WWAN LTE	1/3/5/7/8/20/28/38/40/41/42/43	< 25 dBm
WWAN UMTS	1/8	< 24,5 dBm

Hinweis: Je nach Produktkonfiguration sind möglicherweise nicht alle Frequenzbänder aktiviert. Die Verwendung dieser Einheit ist in den Frequenzbändern zwischen 5.150 und 5.350 MHz sowie zwischen 5.945 und 6.425 MHz auf die Verwendung in Innenbereichen beschränkt.

● Specifieke absorptiesnelheid (SAR)

DIT APPARAAT VOLDOET AAN DE INTERNATIONALE RICHTLIJNEN VOOR BLOOTSTELLING AAN RADIOGOLVEN.

Zie het onderstaande voor de 10 g SAR-limiet en de maximale gemeten SAR-waarden:

Item	SAR bij dragen op het lichaam	SAR bij dragen op ledematen
10 g SAR-limiet	2 W/kg	4 W/kg
Maximale SAR-waarde bij 0 mm afstand (Lenovo Chrome 14ITN11)	0,594 W/kg	2,988 W/kg
Maximale SAR-waarde bij 0 mm afstand (Lenovo Chrome 14M8911)	0,928 W/kg	3,474 W/kg

Meer informatie over SAR vindt u in het document *Veiligheid en garantie* dat bij uw apparaat is geleverd.

Europese Unie (EU) / Verenigd Koninkrijk (VK) — Radiofrequentie en stroomvoorziening

Deze radioapparatuur werkt met de volgende frequentiebanden en maximaal radiofrequentievermogen.

Technologie	Frequentie [MHz]/band	Maximaal zendvermogen
WLAN 802.11b/g/n/ax/be	2400 - 2483,5	< 20 dBm
WLAN 802.11a/n/ac/ax/be	5150 - 5350	< 23 dBm
WLAN 802.11a/n/ac/ax/be	5470 - 5725	< 23 dBm
WLAN 802.11a/n/ac/ax/be	5725 - 5875	< 13,98 dBm
WLAN 802.11a/ax/be	5945 - 6425	< 23 dBm
Bluetooth BR/EDR/LE	2400 - 2483,5	< 20 dBm
WWAN LTE	1/3/5/7/8/20/28/38/40/41/42/43	< 25 dBm
WWAN UMTS	1/8	< 24,5 dBm

Opmerking: mogelijk zijn niet alle draadloze banden ingeschakeld, afhankelijk van uw productconfiguratie. Gebruik van dit apparaat is beperkt tot binnenshuis in de banden 5150 - 5350 MHz en 5945 - 6425 MHz.

● Requisito SAR (Specific Absorption Rate)

IL DISPOSITIVO RISPETTA LE LINEE GUIDA INTERNAZIONALI SULL'ESPOSIZIONE ALLE ONDE RADIO.

Di seguito sono riportati il limite SAR per 10 g di tessuto e i valori SAR massimi segnalati:

Voce	SAR corporeo	SAR arti
Limite SAR di 10 g	2 W/kg	4 W/kg
SAR massimo con distanza di separazione di 0 mm (Lenovo Chrome 14ITN11)	0,594 W/kg	2,988 W/kg
SAR massimo con distanza di separazione di 0 mm (Lenovo Chrome 14M8911)	0,928 W/kg	3,474 W/kg

Per ulteriori informazioni sui SAR, consultare la *Guida in materia di sicurezza e garanzia* fornita con il dispositivo.

Linee guida sulla potenza e la radiofrequenza per l'Unione Europea (UE)/il Regno Unito (UK)

Questa apparecchiatura radio funziona con le bande di frequenza e la potenza a radiofrequenza massima indicate di seguito.

Technologie	Frequenza [MHz]/Banda	Potenza massima di trasmissione
WLAN 802.11b/g/n/ax/be	2.400 - 2.483,5	< 20 dBm
WLAN 802.11a/n/ac/ax/be	5.150 - 5.350	< 23 dBm
WLAN 802.11a/n/ac/ax/be	5.470 - 5.725	< 23 dBm
WLAN 802.11a/n/ac/ax/be	5.725 - 5.875	< 13,98 dBm
WLAN 802.11a/ax/be	5.945 - 6.425	< 23 dBm
Bluetooth BR/EDR/LE	2.400 - 2.483,5	< 20 dBm
WWAN LTE	1/3/5/7/8/20/28/38/40/41/42/43	< 25 dBm
WWAN UMTS	1/8	< 24,5 dBm

Nota: non tutte le bande wireless possono essere abilitate; ciò varia a seconda della configurazione del prodotto. L'utilizzo di questo dispositivo è limitato ad ambienti chiusi nelle bande comprese tra 5.150 - 5.350 MHz e 5.945 - 6.425 MHz.

● Ειδικός ρυθμός απορρόφησης (SAR)

Η ΣΥΣΚΕΥΗ ΣΑΣ ΠΛΗΡΟΙ ΤΙΣ ΔΙΕΘΝΕΙΣ ΚΑΤΕΥΘΥΝΤΗΡΙΕΣ ΟΔΗΓΙΕΣ ΣΧΕΤΙΚΑ ΜΕ ΤΗΝ ΕΚΘΕΣΗ ΣΤΑ ΡΑΔΙΟΚΥΜΑΤΑ.

Ανατρέξτε στα παρακάτω για το όριο των 10 g SAR και τις μέγιστες τιμές SAR που αναφέρθηκαν:

Στοιχείο	SAR για φορητές συσκευές	SAR άκρων
Όριο SAR που αντιστοιχεί σε 10 g ιστού	2 W/kg	4 W/kg
Μέγιστο SAR σε απόσταση διαχωρισμού 0 mm (Lenovo Chrome 14ITN11)	0,594 W/kg	2,988 W/kg
Μέγιστο SAR σε απόσταση διαχωρισμού 0 mm (Lenovo Chrome 14M8911)	0,928 W/kg	3,474 W/kg

Για περισσότερες πληροφορίες σχετικά με τον SAR, ανατρέξτε στον *Οδηγό ασφάλειας και εγγύησης* που συνοδεύει τη συσκευή σας.

Ευρωπαϊκή Ένωση (ΕΕ) / Ηνωμένο Βασίλειο (ΗΒ) —

ραδιοσυχνότητα και λειτουργία

Ο συγκεκριμένος ραδιοεξοπλισμός λειτουργεί στις εξής ζώνες συχνοτήτων και με την εξής μέγιστη ισχύ ραδιοσυχνότητας.

Τεχνολογία	Συχνότητα [MHz]/Ζώνη	Μέγιστη ισχύς εκπομπής
WLAN 802.11b/g/n/ax/be	2.400 - 2.483,5	< 20 dBm
WLAN 802.11a/n/ac/ax/be	5.150 - 5.350	< 23 dBm
WLAN 802.11a/n/ac/ax/be	5.470 - 5.725	< 23 dBm
WLAN 802.11a/n/ac/ax/be	5.725 - 5.875	< 13,98 dBm
WLAN 802.11a/ax/be	5.945 - 6.425	< 23 dBm
Bluetooth BR/EDR/LE	2.400 - 2.483,5	< 20 dBm
WWAN LTE	1/3/5/7/8/20/28/38/40/41/42/43	< 25 dBm
WWAN UMTS	1/8	< 24,5 dBm

Σημείωση: Μπορεί να μην είναι ενεργοποιημένες όλες οι ζώνες ασύρματης σύνδεσης, ανάλογα με τη διαμόρφωση του προϊόντος σας. Η χρήση αυτής της συσκευής περιορίζεται σε εσωτερικές τοποθεσίες στις ζώνες 5.150 – 5.350 MHz και 5.945 – 6.425 MHz.

Information on Chromebooks without an included ac power adapter

To help reduce electronic waste and ensure compliance with relevant laws and regulations, this Chromebook (classified as radio equipment under Directive 2014/53/EU) is available in certain countries or regions without an included ac power adapter (charger). The following information is provided to assist users in reusing or selecting a suitable USB Type-C charger for this Chromebook.



The power delivered by the charger must be between min 45 Watts (20V, 2.25A) required by the radio equipment, and max 65 Watts (20V, 3.25A) in order to achieve the maximum charging speed. The USB Type-C charging connector of this Chromebook supports USB PD fast charging.

Deactivate the battery's shipping mode before first use

To prevent over-discharge during transit, the Chromebook's built-in rechargeable battery is set to shipping mode at the factory, which disables power supply to the Chromebook. Before first use, deactivate the battery's shipping mode by connecting the Chromebook to a power source using the included ac power adapter or a compatible USB Power Delivery charger that meets the minimum power requirements.

Informations sur les modèles Chromebook sans boîtier d'alimentation fourni

Afin de contribuer à la réduction des déchets électroniques et de garantir le respect des lois et réglementations en vigueur, ce Chromebook (classé comme équipement radioélectrique selon la directive 2014/53/UE) est disponible dans certains pays ou régions sans boîtier d'alimentation (chargeur) inclus. Les informations suivantes sont fournies pour aider les utilisateurs à réutiliser ou à sélectionner un chargeur USB Type-C adapté à ce Chromebook.



La puissance délivrée par le chargeur doit être comprise entre 45 watts minimum (20 V, 2,25 A) requis par l'équipement radioélectrique et 65 watts maximum (20 V, 3,25 A) afin d'atteindre la vitesse de recharge maximale. Le connecteur de recharge USB Type-C de ce Chromebook prend en charge la recharge rapide USB Power Delivery.

Désactivation du mode expédition de la batterie avant la première utilisation

Afin d'éviter une décharge excessive pendant le transport, la batterie rechargeable intégrée au Chromebook est réglée en mode expédition à l'usine, ce qui désactive l'alimentation du Chromebook. Avant la première utilisation, désactivez le mode expédition de la batterie en branchant le Chromebook sur une source d'alimentation à l'aide du boîtier d'alimentation fourni ou d'un chargeur USB Power Delivery compatible répondant aux exigences minimales en matière de puissance.

Informationen zu Chromebooks ohne mitgeliefertes Netzteil

Um Elektroschrott zu reduzieren sowie die Einhaltung der einschlägigen Gesetze und Vorschriften zu gewährleisten, wird dieses Chromebook (eingestuft als Funkanlage im Sinne der Richtlinie 2014/53/EU) in bestimmten Ländern oder Regionen ohne Netzteil (Ladegerät) geliefert. Die folgenden Informationen dienen zur Unterstützung der Benutzer bei der Wiederverwendung oder Auswahl eines geeigneten USB Type-C-Ladegeräts für dieses Chromebook.



Die Ausgangsleistung des Ladegeräts muss zwischen mindestens 45 Watt (20 V, 2,25 A), die von der Funkanlage benötigt werden, und höchstens 65 Watt (20 V, 3,25 A) liegen, um die maximale Ladegeschwindigkeit zu erreichen. Der USB Type-C-Ladeanschluss an diesem Chromebook unterstützt USB-PD-Schnellladen.

Deaktivieren Sie vor der ersten Verwendung den Versandmodus des Akkus

Um eine zu starke Entladung während des Transports zu verhindern, wird der im Chromebook integrierte wiederaufladbare Akku werkseitig in den Versandmodus versetzt, wodurch die Stromversorgung des Chromebooks deaktiviert wird. Deaktivieren Sie vor der ersten Verwendung den Versandmodus des Akkus, indem Sie das Chromebook mit dem mitgelieferten Netzteil oder mit einem kompatiblen USB Power Delivery-Ladegerät, das die Mindest-Leistungsanforderungen erfüllt, mit einer Stromquelle verbinden.

Informatie over Chromebooks zonder meegeleverde netvoedingsadapter

Om elektronisch afval te helpen verminderen en de naleving van relevante wet- en regelgeving te garanderen, is deze Chromebook (geclassificeerd als radioapparatuur onder Richtlijn 2014/53/EU) in bepaalde landen of regio's verkrijgbaar zonder netvoedingsadapter (oplader). De volgende informatie is bedoeld om gebruikers te helpen een geschikte USB Type-C-oplader voor deze Chromebook te hergebruiken of te selecteren.



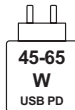
Het vermogen dat door deze oplader wordt geleverd, moet liggen tussen minimaal 45 W (20 V, 2,25 A), dat is vereist voor de radioapparatuur, en maximaal 65 W (20 V, 3,25 A) om de maximale oplaadsnelheid te bereiken. De USB Type-C-oplaadaansluiting van deze Chromebook ondersteunt snel opladen via USB PD.

U moet de verzendmodus van de batterij deactiveren voor het eerste gebruik

Om overmatige ontlading tijdens het transport te voorkomen, wordt de ingebouwde oplaadbare batterij van de Chromebook in de fabriek in de verzendmodus gezet, waardoor de stroomtoevoer naar de Chromebook wordt uitgeschakeld. Schakel de verzendmodus van de batterij vóór het eerste gebruik uit door de Chromebook op een energiebron aan te sluiten met de meegeleverde netvoedingsadapter of een compatibele USB Power Delivery-oplader die voldoet aan de minimale vermogensvereisten.

Informazioni sui Chromebook senza adattatore di alimentazione CA incluso

Per contribuire a ridurre i rifiuti elettronici e garantire la conformità alle leggi e alle normative pertinenti, questo Chromebook (classificato come apparecchiatura radio ai sensi della Direttiva 2014/53/UE) è disponibile in alcuni paesi o aree geografiche senza adattatore di alimentazione CA (caricabatterie) incluso. Le informazioni che seguono vengono fornite per aiutare gli utenti a riutilizzare o scegliere un caricabatterie USB Type-C adatto per questo Chromebook.



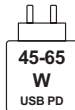
L'alimentatore deve fornire una potenza compresa tra un minimo di 45 Watt (20V, 2,25A), richiesta dall'apparecchiatura radio, e un massimo di 65 Watt (20V, 3,25A) per ottenere la massima velocità di ricarica. Il connettore di ricarica USB Type-C di questo Chromebook supporta la ricarica rapida USB PD.

Disattivare la modalità di spedizione della batteria prima del primo utilizzo

Per evitare che si scarichi eccessivamente durante il trasporto, la batteria ricaricabile integrata del Chromebook viene impostata in fabbrica sulla modalità di spedizione, che disabilita l'alimentazione del Chromebook. Prima di iniziare a utilizzarla, disattivare la modalità spedizione della batteria collegando il Chromebook a una fonte di alimentazione tramite l'adattatore di alimentazione CA incluso o un caricabatterie USB Power Delivery compatibile che soddisfi i requisiti minimi di potenza.

Πληροφορίες για Chromebook χωρίς συμπεριλαμβανόμενο μετασχηματιστή εναλλασσόμενου ρεύματος

Για τη μείωση των ηλεκτρονικών αποβλήτων και τη διασφάλιση της συμμόρφωσης με τους σχετικούς νόμους και κανονισμούς, αυτό το Chromebook (ταξινομημένο ως ραδιοεξοπλισμός σύμφωνα με την Οδηγία 2014/53/EE) διατίθεται σε ορισμένες χώρες ή περιοχές χωρίς συμπεριλαμβανόμενο μετασχηματιστή ρεύματος (φορτιστή). Οι ακόλουθες πληροφορίες παρέχονται για να βοηθήσουν τους χρήστες κατά την επαναχρησιμοποίηση ή την επιλογή ενός κατάλληλου φορτιστή USB Type-C για αυτό το Chromebook.



Η ισχύς που παρέχεται από τον φορτιστή πρέπει να κυμαίνεται μεταξύ της ελάχιστης τιμής 45 Watt (20 V, 2,25 A) που απαιτείται από τον ραδιοεξοπλισμό και της μέγιστης τιμής 65 Watt (20 V, 3,25 A) προκειμένου να επιτευχθεί η μέγιστη ταχύτητα φόρτισης. Η υποδοχή φόρτισης USB Type-C αυτού του Chromebook υποστηρίζει γρήγορη φόρτιση USB PD.

Open source information

Your Chromebook may include software made publicly available by Google and other third parties, including software licensed under the General Public License and/or the Lesser General Public License (the "open source software").

You may obtain a copy of the corresponding source code for any such open source software licensed under the General Public License and/or the Lesser General Public License (or any other license requiring us to make a written offer to provide corresponding source code to you) from Lenovo for a period of three years without charge except for the cost of media, shipping, and handling, upon written request to Lenovo. This offer is valid to anyone in receipt of this device. You may send your request in writing to the address below accompanied by a check or money order for \$5 to:

Lenovo Legal Department

*Attn: Open Source Team / Source Code Requests 8001 Development Dr.
Morrisville, NC 27560*

As part of your request, please include a "UNAME" and a "CHROME VERSION" of this device available by typing: "Chrome://system" in a Chrome Browser's address bar. Be sure to provide a return address.

The open source software is distributed in hope it will be useful, but WITHOUT ANY WARRANTY; without even the implied warranty of MERCHANTABILITY or FITNESS FOR A PARTICULAR PURPOSE. See for example the GNU General Public License and/or the Lesser General Public License for more information.

To view additional information regarding licenses, acknowledgments and required copyright notices for the open source software used in your device, type: "Chrome://credits" in the Chrome Browser's address bar.

This device may include certain pre-installed application programs or pre-configured links for downloading application programs published by parties other than Lenovo. Such third-party application programs may include open source software made publicly available by the respective publishers of those application programs. You may obtain the corresponding source code for any such open source software directly from the publisher of the applicable application program, to the extent permitted under the relevant open source software license agreement. Additional information is provided by the publisher of each application program within the menu structure of its application program.

First Edition
(February 2026)
© Copyright Lenovo 2026.

Lenovo and the Lenovo logo are trademarks of Lenovo. Google and Chromebook are trademarks or registered trademarks of Google LLC. The terms HDMI and HDMI High-Definition Multimedia Interface, and the HDMI logo are trademarks or registered trademarks of HDMI Licensing Administrator, Inc. in the United States and other countries. USB Type-C is a registered trademark of USB Implementers Forum. All other trademarks are the property of their respective owners.

LIMITED AND RESTRICTED RIGHTS NOTICE:

If data or software is delivered pursuant to a General Services Administration "GSA" contract, use, reproduction, or disclosure is subject to restrictions set forth in Contract No. GS-35F-05925.

Reduce

Reuse

Recycle



For FSC Mix logo only