



Official website
www.petlibro.com



PETLIBRO

Capsule Automatic Pet Water Fountain

Model: PLWF002

©Libro Corp. All Rights Reserved.

Manufacturer: Shenzhen Libro Technology Co., Ltd.

Address: 12/F, Tower B, GALAXY WORLD, Yabao Road,
Longgang District, Shenzhen, China

JP Importer: 株式会社神州

Made in China

PLWF002_V2.0

CAN ICES-3 (B)/NMB-3(B)



This device complies with Part 15 of the FCC Rules. Operation is subject to the following two conditions: (1) this device may not cause harmful interference, and (2) this device must accept any interference received, including interference that may cause undesired operation.

Model: PLWF002

USER MANUAL

Capsule Automatic Pet Water Fountain

Before using the product, please read this manual thoroughly and retain it for future reference.

CONTENTS

English

SAFETY PRECAUTIONS	01
WARRANTY	04
PRODUCT OVERVIEW	05
HOW TO USE	07
CARE INSTRUCTIONS	10
TROUBLESHOOTING	11
SPECIFICATIONS	12

日本語

安全上のご注意	13
保証について	15
各部の名称	16
使い方	18
お手入れ方法	21
不良診断	22
仕様	23

SAFETY PRECAUTIONS

! Warning

- Dispose of all packaging materials properly. Keep the polybags away from children and pets as these bags could cause suffocation.
- Do NOT allow children to play with, in or around the pet water fountain.
- To avoid injury, please keep close supervision when the appliance is used near children.
- Do NOT use the water fountain with pets not able to reach the water tray or with any physical disability.
- Do NOT place any foreign object in the water tank.
- Do NOT disassemble the pet fountain other than components as instructed in this User Manual.
- Do NOT use the pet fountain for anything other than its intended use.
- Only use attachments recommended or sold by the manufacturer. The use of attachments not recommended or sold by the manufacturer may cause an unsafe condition. Do NOT modify the pet fountain.
- Do NOT operate any appliance if the unit is malfunctioning or has been damaged. Do not attempt repairs on the device yourself. Contact our customer service immediately for further instructions.
- Be sure to disconnect the power supply for safety when the appliance is not in use.
- Please disconnect the power supply before maintaining and cleaning the machine.
- Always unplug the appliance when not in use; or before putting on or taking off parts and before cleaning.
- The power adapter and wire plug must not be flooded during cleaning.
- This product is for indoor use only.

- This product is not allowed to run without water.
- Never pull the electrical power cord to remove the plug from the wall outlet.
- If the plug of this device gets wet, turn off the electricity of that wall outlet. Do NOT attempt to unplug.
- Check the device after installation. Do NOT plug in if there is water on the contact points or plug.
- To avoid tripping, always position the power cord out of the way of foot traffic.
- Do not use the appliance in the bathroom.
- Change the filter every 2 weeks or when the flow rate has noticeably reduced. For two or more cats, you may need to replace the filters more regularly if it becomes blocked.

CAUTION

- Do NOT allow pets to chew on or swallow any parts. If you are concerned about the power cord, purchase a cord conduit (a hard-plastic protector) at any hardware store to protect the power cord.
- If an extension cord is necessary, one unit with a proper rating should be used.
- Do NOT install or store the pet water fountain where it will be exposed to weather or temperatures below 0°C / 40°F.
- Read and observe all important notices listed on the pet water fountain and in the packaging.

This device complies with Part 15 of the FCC Rules. Operation is subject to the following two conditions:

- (1) this device may not cause harmful interference, and
- (2) this device must accept any interference received, including interference that may cause undesired operation.

Changes or modifications to this unit not expressly approved by the party responsible for compliance could void the user's authority to operate the equipment.

NOTE:

This equipment has been tested and found to comply with the limits for a Class B digital device, pursuant to Part 15 of the FCC Rules. These limits are designed to provide reasonable protection against harmful interference in a residential installation. This equipment generates, uses and can radiate radio frequency energy and, if not installed and used in accordance with the instructions, may cause harmful interference to radio communications. However, there is no guarantee that interference will not occur in a particular installation. If this equipment does cause harmful interference to radio or television reception, which can be determined by turning the equipment off and on, the user is encouraged to try to correct the interference by one or more of the following measures:

- Reorient or relocate the receiving antenna.
- Increase the separation between the equipment and receiver.
- Connect the equipment into an outlet on a circuit different from that to which the receiver is connected.
- Consult the dealer or an experienced radio/TV technician for help.

This device and its antenna(s) must not be co-located or operation in conjunction with any other antenna or transmitter.

Radiation Exposure Statement

To maintain compliance with FCC's RF Exposure guidelines, This equipment should be installed and operated with minimum distance of 20cm from your body.

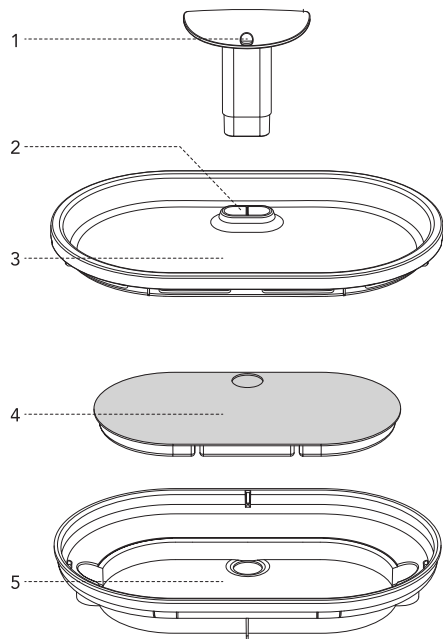
WARRANTY

- 1-year warranty
- Lifetime support

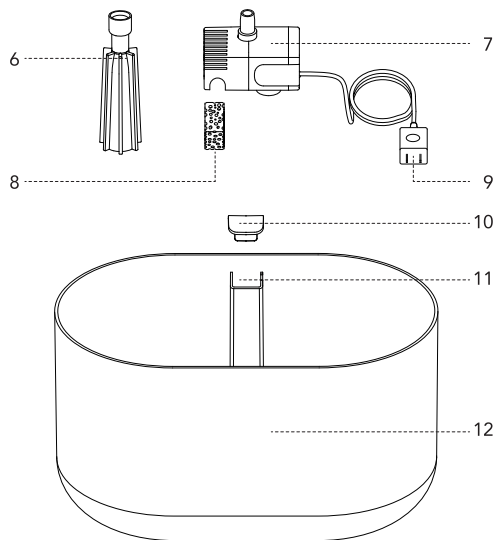
For guidance on product use and warranty extension, please contact our brand after-sales staff via email: **support@petlibro.com**.

If any questions related to orders, please contact the seller through the shopping platform.

PRODUCT OVERVIEW



- 1) Spout
- 2) Water Outlet
- 3) Water Tray
- 4) Filter
- 5) Filter Tray



- 6) Water Pipe
- 7) Water pump with power cord
- 8) Foam Filter
- 9) Charger
- 10) Soft Plug
- 11) Cord Slot
- 12) Water Tank

HOW TO USE

1. Soak the filter in a clean bowl for 5 minutes, then rinse the filter thoroughly with tap water.

Notes:

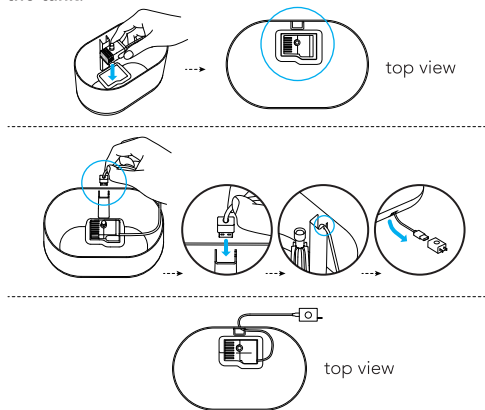
1) The filter must be fully soaked before the fountain is turned on; otherwise, water may not flow through the filter smoothly and cause spillage.

2) Do not soak the filter in the water tank of the fountain in case of any surface dust.



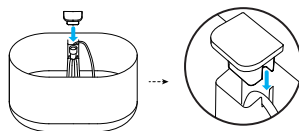
2. Position the pump according to the bottom slot shape. Press the pump to make the suction cups under the pump stick tightly. Put the cord in the slot.

Note: The pump must be fixed in the right position in the tank.



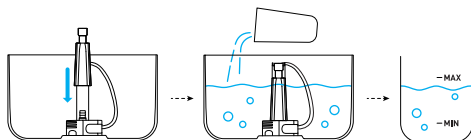
3. Install the soft plug

To prevent water leakage and secure the power cord in the cord slot, please align the cord slot when installing the soft plug.

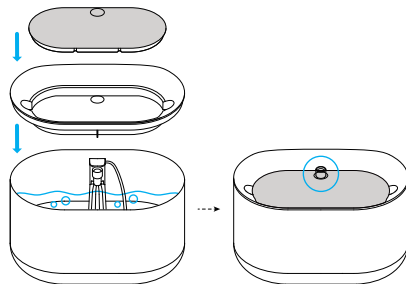


4. Install the silicone pipe on the pump. Add water to the tank.

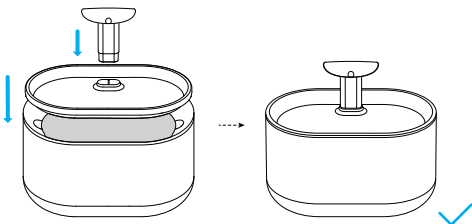
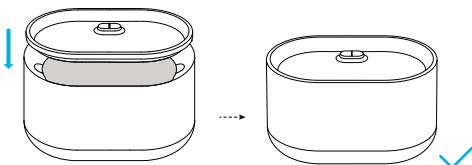
Note: Keep the water level between the Min and Max level. The pump will fail if it runs dry.



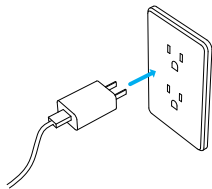
5. Install the filter tray and place the filter on the filter tray. Press down firmly to make sure the pipe outlet comes out.



6. Install the water tray. Whether to install the spout depends on your pet's drinking preference.



7. Connect the power adapter.



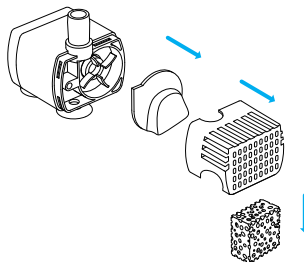
CARE INSTRUCTIONS

- 1) Replace the filter and foam every 2 weeks.
- 2) Clean the pump and fountain every 2 weeks.
- 3) To extend the life of pump, please add water before starting the machine.

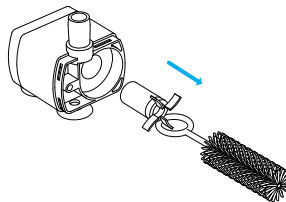
How to clean the pump

1. Remove the pump cover and impeller cover in sequence.

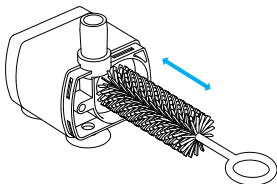
Note: The foam filter is in the pump cover, change the foam every 2 weeks.



2. Remove the impeller by the brush hook.



3. Use the brush to clean the parts with water.



Tip: The brush can also be used to clean the spout. Recommended to clean the spout every 2 weeks.

TROUBLESHOOTING

Problem	Solution
Water keeps spilling out of the water tray.	The filter may not be fully soaked. Please soak the filter in a clean bowl (not in the water tank) for 5 minutes before the first use.
The pump stops working.	1) Fill in water between MIN and MAX. The pump will fail if it runs dry. 2) Clean the pump, water tank, and drinking basin. 3) If the above solutions don't work, please contact us at support@petlibro.com .
How often should I change the filters? Where to get them?	It's recommended to replace the filters every 2 weeks. Please contact us at support@petlibro.com to purchase new filters.
Why do I need to soak the filter before first use?	The filters absorb more water (and therefore clean more water) when they're wet and expanded. Soaking the filter removes particulate matter that may have settled on the filter.
Water output speed slows down.	For the first use (or reuse after long-time storage), the water pump needs to discharge air, it's normal if the water output speed slows down.

SPECIFICATIONS

PLWF002 (ABS)

Model	PLWF002
Power Adapter	Input: 100-240V 50/60Hz Output: 5V/1A
Material	ABS
Water Tank Capacity	2.1 L
Dimensions	225x141.5x140 mm / 8.9 x 5.6 x5.5 inch
Net Weight	751g/26.5oz

PLWF002 (ABS & Stainless Steel)

Model	PLWF002
Power Adapter	Input: 100-240V 50/60Hz Output: 5V/1A
Material	ABS & Stainless Steel
Water Tank Capacity	2.1 L
Dimensions	225x141.5x140 mm / 8.9 x 5.6 x5.5 inch
Net Weight	799g/28.2oz

安全上のご注意:

!警告:

- すべての梱包材料を適切に廃棄してください。一部の部品はビニール袋に梱包される場合があります。これらのビニール袋は窒息を引き起こす可能性があるため、子供やペットから遠ざけてください。
- 小さな子供が本製品の周りで遊ばないようにしてください。
- 怪我のリスクを軽減するために、子供の近くで本製品を使用する場合はご注意ください。
- ウォータートレイに届かないペットや身体に障害のあるペットには、本製品を使用しないでください。
- ウォータートレイに異物を入れないでください。
- この取扱説明書に指示されている以外の方法で本製品を分解しないでください。
- 自動給水器を本来の用途以外に使用しないでください。
- メーカーが推奨または販売しているアタッチメントのみを使用してください。メーカーが推奨または販売していないアタッチメントを使用すると、危険な状態が発生する可能性があります。自動給水器を改造しないでください。
- 故障している場合は、本製品を操作しないでください。自分で本製品を修理しないでください。詳細な解決方法については、カスタマーサービスにお問い合わせください。
- 安全のために、設備を使わないときは必ず電源を切ってください。
- 本機のメンテナンスや清掃を行う前には、電源を切ってください。
- 使用しない場合、または部品を取り付ける前または外す前および清掃前に、電源を切ってください。
- 清掃中、電源アダプターとコードプラグは水没してはいけません。
- 屋外で使用しないでください。
- 本製品は水なしでは使用できません。
- 電源コードを引っ張るという方式でコンセントからプラグを抜かないでください。

- 本製品のプラグが濡れた場合は、コンセントの電源を切る前に、プラグを抜かないでください。
- 組み立てら、本製品をチェックしてください。接続点またはプラグに水がある場合はコンセントに接続しないでください。
- 転びを避けるため、電源コードは通行の邪魔にならない場所に配置してください。
- 本製品は浴室内では使用しないでください。
- フィルタを2週間ごとに交換するか、流速が著しく低下した場合に交換します。二匹以上の猫に対しては、フィルターが詰まると、フィルターをより頻繁に交換する必要があります。

ご注意:

- ペットが嘔んだり、部品を飲み込んだりさせないでください。電源コードを心配する場合は、電源コードを保護できる物を購入してください。
- 延長コードが必要な場合は、規定に準ずるものを使用してください。
- 本製品を0°C / 40°F以下の天候や気温に置かないでください。
- 本製品とパッケージに記載されているすべての重要な事項を読んで遵守してください。

このデバイスは、FCC規則のパート15に準拠しています。操作には、次の2つの条件が適用されます。

- (1) このデバイスは有害な干渉を引き起こさないこと、および
- (2) このデバイスは、望ましくない操作を引き起こす可能性のある干渉を含め、受信した干渉を受け入れる必要があります。

本機に対する変更または修正が、コンプライアンスに責任を持つ当事者によって明示的に承認されていない場合、本機を操作するユーザーの権限が無効になることがあります。

注: この装置は、FCC規則のパート15に準拠したクラスBデジタルデバイスの制限に準拠するようテストされ、確認されています。これらの制

限は、住宅での設置において有害な干渉から妥当に保護するように設計されています。この装置は、無線周波エネルギーを生成、使用、放射することがあり、指示に従わずに設置、使用すると、無線通信に有害な干渉を引き起こすことがあります。しかし、特定の設置場所で干渉が発生しないことを保証するものではありません。本装置がラジオやテレビの受信に有害な干渉を引き起こす場合（装置の電源を切ったり入れたりすることで判断できます）、ユーザーは以下の手段の1つまたは複数によって干渉を修正するよう試みるのが推奨されます。

- 受信アンテナの向きを変えするか、位置を変えます。
- 機器と受信機の間隔を広げます。
- 受信機が接続されているものとは別の回路のコンセントに機器を接続します。

• 販売店または経験豊富なラジオ/テレビ技術者に相談してください。

このデバイスとそのアンテナは、他のアンテナまたは送信機と同じ場所に配置したり、一緒に操作したりしないでください。

放射線被ばくに関する声明

FCCのRF Exposureガイドラインに準拠するため、この機器は身体から最低20cm離して設置および操作する必要があります。

保証について

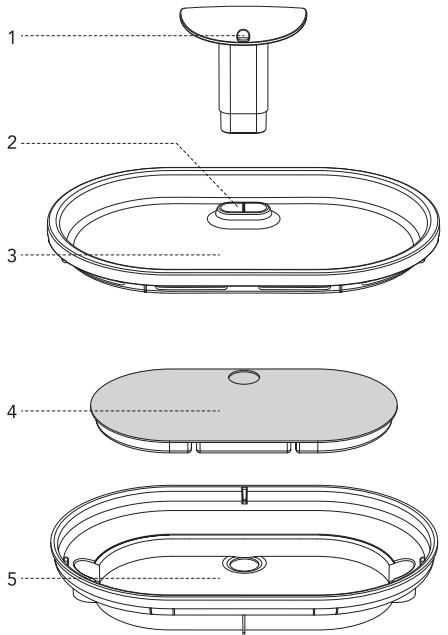
- 1年保証
- ライフタイムサポート

製品の使用方法や保証期間の延長などについては、当社ブランドのアフターセールススタッフにメールでお問い合わせください：

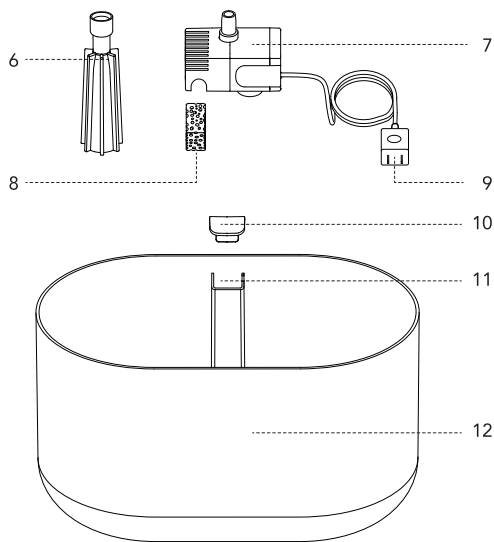
support.jp@petlibro.com

ご注文に関するご質問は、ショッピング・プラットフォームを通じて販売者にお問い合わせください。

各部の名称



- 1) 給水器ノズル
- 2) 水出口
- 3) ウォータートレイ
- 4) フィルター
- 5) フィルタートレイ



- | | |
|-----------|--------------|
| 6) 水出チューブ | 10) ソフトプラグ |
| 7) ポンプ | 11) コードスロット |
| 8) スポンジ | 12) ウォータータンク |
| 9) 充電器 | |

使い方

1. フィルターをきれいな水に5分間浸します。フィルターを水道水で十分にすすぎます。

ご注意:

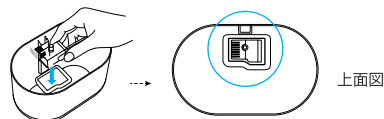
1) 自動給水器をオンにする前に、フィルターを介して水がスムーズに噴出するように、フィルターが完全に濡れたことを確認してください。

2) 表面に埃が付着している可能性があるから、ウォータータンクにフィルターを浸さないでください。

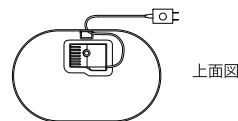
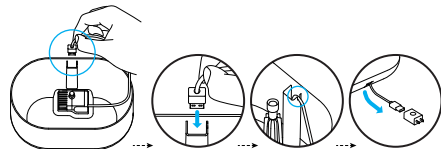


2. ポンプの溝の形によって、ポンプを正しく置てください。ポンプを押して、ポンプの下の吸盤とウォータータンクをしっかりと吸い込ませてください。コードをスロットに入れます。

ご注意: ポンプは必ずタンクの正しい位置に固定してください。



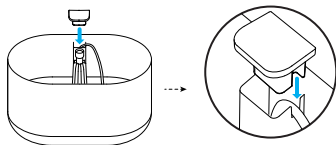
上面図



上面図

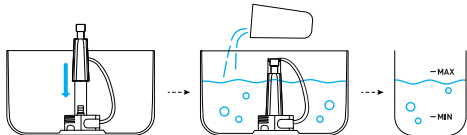
3. ソフトプラグの取り付け

水漏れを防ぎ、電源コードをコードスロットに固定するために、ソフトプラグを取り付ける際はコードスロットを合わせてください。

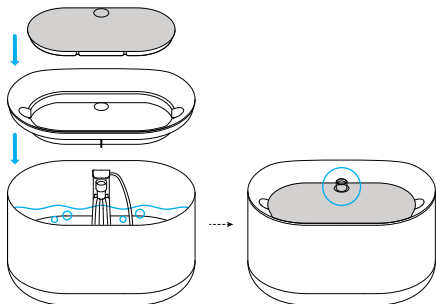


4. 青の水出チューブをポンプに取り付けて、ウォータータンクに水を入れてください。

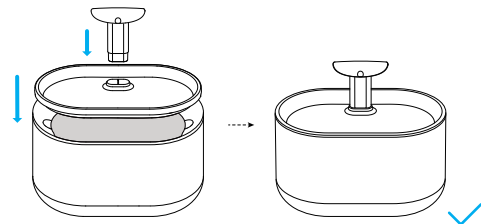
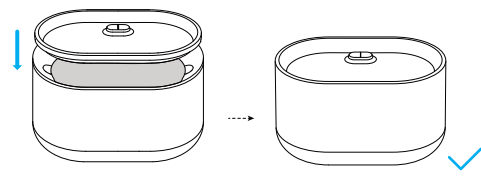
ご注意：水位は最低と最高水位の間を維持してください。ポンプが乾いたら故障します。



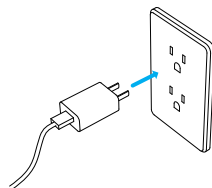
5. フィルタートレイを取り付け、フィルターを取り付けます。水出チューブの出口の露出を確保してください



6. ウォータートレイを取り付けてください。ペットの飲み水の好みによって給水器/スズルを設置するかどうかを選択します。



7. 電源アダプタを接続してから使用できます。

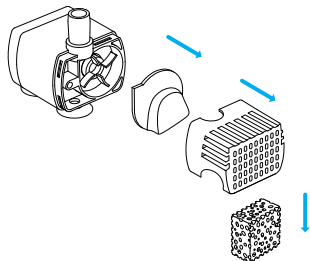


お手入れ方法

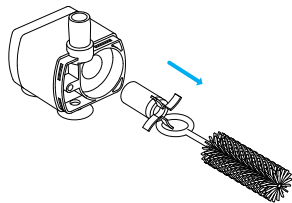
- 1) 2週間ごとにフィルターとフォームを交換してください。
- 2) ポンプと噴水は2週間ごとに清掃してください。
- 3) ポンプの寿命を延ばすには、製品を始動する前に水を加えてください。

ポンプの洗浄方法

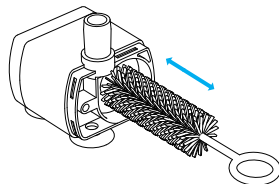
1. 順番にポンプ蓋とインペラ蓋を取り外してください。
- ご注意: スポンジはポンプの内側にあり、2週間ごとに交換してください。



2. ブラシ鉤でインペラを取り外します。



3. これらの部品をブラシで洗います。



ご注意: ブラシはノズルの清掃にも使用できます。ノズルは2週間ごとに清掃することをお勧めします。

不良診断

問題	解決策
水は、ウォータートレイからこぼれ続けます。	フィルタが完全に浸透していないかもしれません。使用する前に、フィルターをきれいな水(ウォータータンクに浸さないでください)に5分間浸します。
ポンプが作動しなくなる。	1. 水位は最低と最高水位の間を維持してください。ポンプが乾いたら故障します。 2. ポンプ、ウォータータンク、ウォータートレイを洗浄してください。 3. 上記の解決策が機能しない場合は、弊社と連絡してください support.jp@petlibro.com .
フィルタはどれぐらい交換しますか? どこで買いますか?	2週間ごとにフィルターとスポンジを交換することをお勧めします。新しいフィルターを買うように連絡してください。 support.jp@petlibro.com .
なぜ初めて使う前にフィルターを浸す必要がありますか?	フィルターが濡れたり膨張したりすると、より多くの水を吸収します(ですから、より多くの水をきれいにします)。フィルターを浸すと、フィルターに付着した可能性のある粒子状物質が除去されます。

出水速度が遅くなります。	初めて使う(または長い間保管してから使う)とき、ポンプは空気を排出する必要があります。出水速度が遅くなるのは正常な現象です。
--------------	--

仕様

PLWF002 (ABS)

モデル	PLWF002
アダプター	入力: 100-240V 50/60Hz 出力: 5V/1A
材質	ABS
水タンク容量	2.1 L
サイズ	225x141.5x140 mm / 8.9 x 5.6 x5.5 inch
重さ	751g/26.5oz

PLWF002 (ABS&ステンレス鋼)

モデル	PLWF002
アダプター	入力: 100-240V 50/60Hz 出力: 5V/1A
材質	ABS&ステンレス鋼
水タンク容量	2.1 L
サイズ	225x141.5x140 mm / 8.9 x 5.6 x5.5 inch
重さ	799g/28.2oz