



SÉRIE ROGUE®

Manuel d'utilisation

RB425

R365, R425 & R525

RSE425, RSE525 & RSE625

RXT365, RXT425, RXT525 & RXT625

Les illustrations de grils présentées dans ce manuel peuvent différer du modèle que vous avez acheté.



Nous sommes curieux de connaître votre avis !

Rendez-vous sur [Napoleon.com](https://www.napoleon.com) pour laisser un avis



Appliquer le numéro de série



MERCI D'AVOIR ACHETÉ UN GRIL NAPOLEON !

Votre expertise du barbecue est prête à passer au niveau

NOUS SOUHAITONS VOUS OFFRIR UNE EXPÉRIENCE SÉCURISÉE, QUI MARQUERA LES MÉMOIRES.

Suivre et respecter scrupuleusement les instructions de ce manuel d'utilisation lors de l'utilisation du gril pour éviter tout dommage matériel, blessure voire décès.

Retirer tous les emballages, étiquettes, cartes et autocollants du gril avant utilisation.

UTILISER À L'EXTÉRIEUR DANS UN ESPACE VENTILÉ

DANGER !

EN CAS D'ODEUR DE GAZ :

- Fermer la source d'approvisionnement en gaz
- Éteindre toutes les flammes
- Ouvrir le couvercle
- Si l'odeur de gaz persiste, rester à l'écart de l'appareil et appeler immédiatement votre fournisseur de gaz ou les pompiers.

AVERTISSEMENT

Ne pas allumer cet appareil avant d'avoir lu les instructions d'allumage de ce manuel

Ne pas stocker ou utiliser du carburant ou d'autres liquides ou vapeurs inflammables à proximité de cet appareil ou de tout autre appareil

Ne jamais stocker une bouteille de gaz propane qui n'est pas en cours d'utilisation ou raccordée pour un usage immédiat à proximité de cet appareil, ni de tout autre dispositif électrique

Si les informations présentées dans ces instructions ne sont pas scrupuleusement suivies, un incendie ou une explosion pourrait se produire, entraînant des dommages matériels, des blessures voire la mort.

Prévenir les adultes et les enfants du danger de brûlure représenté par les surfaces très chaudes. Tenir les enfants sous surveillance à proximité du gril.

INSTALLATEUR : laisser ces instructions au propriétaire du gril pour une référence ultérieure.

UTILISATEUR : conserver ces instructions pour une référence ultérieure.

Bienvenue chez Napoleon!

CONSIGNES DE SÉCURITÉ



AVERTISSEMENT! Informations Générales.

L'appareil doit être installé dans le respect de la réglementation locale.

Si vous utilisez un moteur de rôtisserie, celui-ci doit être raccordé au circuit électrique et mis à la terre conformément aux réglementations locales.



AVERTISSEMENT! Installation et Montage

Pour assembler ce gril, suivre scrupuleusement les instructions du guide de montage. Si le gril a déjà été monté en magasin, consulter les instructions de montage pour vérifier que tout est correct.

Ne pas installer sur des véhicules de loisir et/ou des embarcations.

Effectuer le test d'étanchéité requis avant d'utiliser ce gril.

Ne jamais apporter de modifications à ce gril.

Ne pas utiliser une bouteille de propane non équipée du bon raccordement.

N'utiliser que le détendeur et le tuyau fournis avec ce gril, ou des pièces de rechange recommandées par Napoleon.



AVERTISSEMENT! Fonctionnement

Lire l'intégralité du manuel d'utilisation avant d'utiliser ce gril.

Effectuer un test d'étanchéité avant d'utiliser ce gril, chaque année et à chaque remplacement de pièces liées à l'approvisionnement en gaz.

Suivre soigneusement les instructions d'allumage.



AVERTISSEMENT! Stockage

Fermer le robinet d'approvisionnement en gaz au niveau de la bouteille de propane ou du circuit de gaz naturel.

Détacher le tuyau qui relie la bouteille de propane au gril.

Ranger la bouteille de propane à l'extérieur, dans un lieu bien ventilé et hors de portée des enfants.

NE PAS stocker de bouteilles de propane dans un bâtiment, un garage, un abri de jardin ou tout autre espace clos.

Pour stocker le gril à l'intérieur, déconnecter le raccord au gaz naturel.



AVERTISSEMENT! Mise au Rebut du Produit

À travers l'UE, ce symbole indique que le produit ne doit pas être mis au rebut avec les autres ordures ménagères.

Afin de protéger l'environnement et la santé publique contre les déchets non contrôlés, veuillez recycler

l'appareil de manière responsable afin d'encourager la réutilisation durable de ressources de matériaux. Afin de retourner votre appareil usagé, veuillez utiliser les systèmes de retour ou de récupération ou contactez le revendeur auprès duquel l'appareil a été acheté. Ils peuvent reprendre l'appareil afin de le faire recycler et ainsi protéger l'environnement.

CONTENU

Bienvenue chez Napoleon !	3
Consignes de sécurité	
Fonctionnalités	4
Démarrage	5
Raccords au gaz	
Test d'étanchéité	
Allumer le gril	
Instructions de cuisson	
Utilisation du brûleur arrière et de la rôtisserie	
Les conditions d'une bonne expérience de gril	
Préparation des grilles de cuisson en fonte	
Guide de cuisson infrarouge	13
Instructions de nettoyage	14
Instructions de maintenance	17
Ajustement de l'air pour la combustion Inox et environnement difficiles	
Dépannage	19
Garantie	21



TÉLÉPHONE:
+31 345 588655



EMAIL
eu.info@napoleon.com



ONLINE
www.napoleon.com

Fonctionnalités

Jauge de température ACCU-PROBE™ pour une lecture facile de la température et des résultats parfaits.

Brûleur pour rôtissoire arrière infrarouge pour déguster des plats comme à la rôtisserie

Large grille de réchaud chromée pour agrandir l'espace de cuisson

Brûleur latéral infrarouge **SIZZLE ZONE™** pour réussir la cuisson des steaks à la perfection

Boutons de commande rétroéclairés pour les longues soirées

Deux brûleurs en acier inoxydable robustes et durables

Système d'allumage **JETFIRE™** pour un démarrage facile et rapide

Anneau de fixation pour la bouteille de propane (modèles compatibles uniquement)

Grilles de cuisson emblématiques **WAVE™** pour une cuisson uniforme et des marquages inimitables sur la viande

Grilles de cuisson en acier inoxydable double niveau pour répartir la chaleur de façon uniforme et vaporiser les gouttelettes de façon à renforcer le goût des aliments

Tablettes latérales repliables en acier inoxydable avec crochets à ustensiles

Ouvre-bouteille intégré pour servir à boire sans quitter le gril

Plateau à condiments pour garder les meilleurs épices et sauces à portée de main

Roulettes avec freins faciles à serrer pour maintenir le gril en place

Plateau d'égouttement facile d'accès pour un entretien efficace



Les illustrations de grils présentées dans ce manuel peuvent différer du modèle que vous avez acheté. Modèle présenté : ROGUE RSE625

Démarrage



DANGER !/AVERTISSEMENT Attire votre attention sur un danger lié à des risques d'incendie, d'explosion, de blessure grave voire de décès.



ATTENTION ! Attire votre attention sur un danger lié à des risques de blessure légère ou de dégâts matériels.



Porter des gants de protection.



Porter des lunettes de protection.



ATTENTION ! Surface chaude.



Informations importantes.



Ne pas fumer pendant un test d'étanchéité. Toute étincelle ou flamme est susceptible de provoquer un incendie, une explosion, des dégâts matériels, des blessures graves voire la mort.



Ne jamais utiliser une flamme pour vérifier l'absence de fuite de gaz. Toute étincelle ou flamme est susceptible de provoquer un incendie, une explosion, des dégâts matériels, des blessures graves voire la mort.



DANGER ! Fermer immédiatement la source d'approvisionnement en gaz et débranchez-la.

BONNES PRATIQUES DE SÉCURITÉ ADDITIONNELLES

- Ne pas faire passer le tuyau de gaz sous le plateau d'égouttement. Ménager un espace raisonnable autour du tuyau dans la partie basse du dispositif.
- Vérifier que les plaques de cuisson sont placées correctement, c'est-à-dire dans le respect des instructions d'installation.
- Les commandes des brûleurs doivent être en position OFF lorsque vous ouvrez le robinet d'approvisionnement en gaz.
- Ne pas allumer de brûleur lorsque le couvercle est fermé.
- Ne pas utiliser le(s) brûleur(e) arrière et les brûleurs principaux simultanément.
- Ne pas refermer le couvercle du brûleur latéral lorsqu'il est chaud ou en cours d'utilisation.
- Ne pas utiliser le brûleur latéral pour frire des aliments.
- Ne pas modifier la position des grilles de cuisson lorsque le grill est chaud ou en cours de fonctionnement.
- Ne pas déplacer l'appareil en cours d'utilisation.
- Après utilisation d'une bouteille de gaz propane, fermer l'arrivée de gaz de celle-ci.
- Ne pas apporter de modification à l'appareil.
- Attendre le refroidissement complet du grill avant de procéder à la maintenance.
- Ne pas laisser des briquets, des allumettes ou tout autre combustible sur le porte-condiments.
- Maintenir les cordons d'alimentation électrique et les tuyaux d'arrivée de gaz à l'écart des surfaces chaudes.
- Nettoyer régulièrement le récipient de récupération des graisses, le plateau d'égouttement et les plaques de cuisson de façon à éviter l'accumulation de graisse et diminuer le risque d'incendie.
- Vérifier que les tubes venturi du brûleur infrarouge et du brûleur principal sont exempts de toiles d'araignée et d'autres obstacles ou salissures, et les nettoyer régulièrement.
- Faire en sorte que le grill chauffé n'entre jamais en contact avec de l'eau froide (pluie, gicleur, tuyau d'arrosage, etc.). Un changement de température brutal est susceptible de fendiller la porcelaine et les brûleurs en céramique.
- Ne jamais utiliser de nettoyeur sous pression pour nettoyer un composant du grill.
- Ne jamais positionner le grill dans un endroit exposé à des rafales de vent, surtout si le vent peut souffler depuis l'arrière du grill vers vous.
- Ne pas utiliser l'appareil sous un abri en matériaux combustibles.
- Ne jamais couvrir plus de 75 % de la surface de cuisson avec un objet en métal.
- L'appareil en cours d'utilisation doit être maintenu à l'écart des matériaux inflammables.
- Toujours maintenir une distance de sécurité entre l'appareil et les matériaux combustibles (environ 66.04 cm à l'arrière et 25.4 cm sur les côtés).
- Il est recommandé d'augmenter cette distance de 61 cm supplémentaires à proximité de revêtements en vinyile ou de vitres.

ATTENTION ! La mise en place et le raccordement de l'arrivée de gaz et du tuyau d'approvisionnement doivent être effectués par un professionnel agréé. Un test d'étanchéité doit être effectué avant toute utilisation du grill.

ATTENTION ! Vérifier que les tuyaux n'entrent pas en contact avec les surfaces très chaudes du grill.

AVERTISSEMENT Les éléments à nu peuvent être brûlants. Garder hors de portée des enfants.



RACCORDEMENT AU GAZ

Option 1 : Vers une bouteille de gaz

Utilisez une bouteille de propane d'au moins 6 kg ou une bouteille de butane de 13 kg construite et marquée conformément aux codes nationaux et régionaux. Assurez-vous que la bouteille peut fournir suffisamment de carburant pour faire fonctionner l'appareil. En cas de doute, vérifiez auprès de votre fournisseur de gaz local.

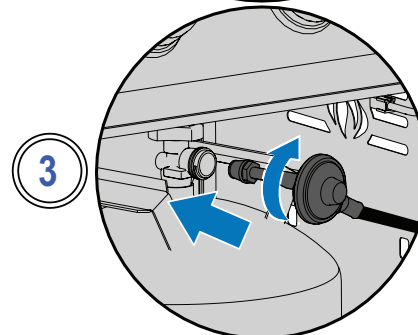
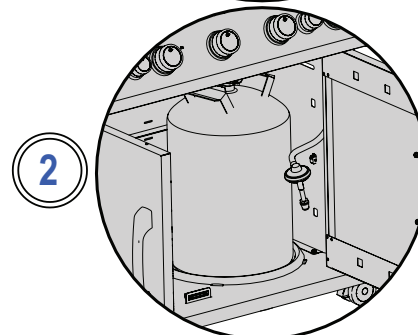
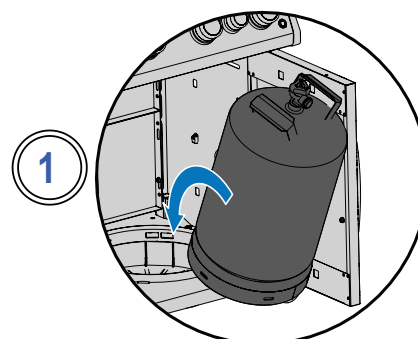
Utilisez un régulateur de pression de gaz et un tuyau fournis par Napoléon ; s'il n'est pas inclus, utilisez un détendeur et un tuyau conformes aux codes nationaux et régionaux. La longueur recommandée du tuyau est de 0,9 m. Le tuyau ne doit jamais dépasser 1,5 m.

Remarque : Le tuyau doit être remplacé avant la date de péremption imprimée dessus.

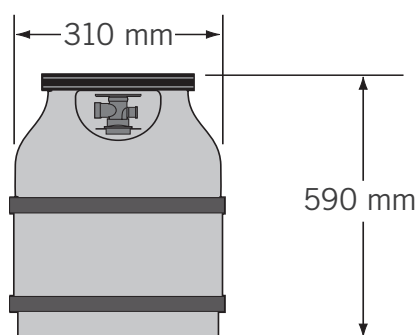
Ne placez les bouteilles que dans les dimensions maximales de largeur et de hauteur à l'intérieur du boîtier sur l'étagère inférieure. Les bouteilles dépassant les dimensions maximales doivent être placées à l'extérieur du boîtier sur un sol plat. Reportez-vous au schéma ci-dessous pour les mesures spécifiques.

Connexion et installation

1. Vérifiez que la bouteille n'est pas bosselée ou rouillée et faites-la inspecter par votre fournisseur de propane. Never use a cylinder with a damaged valve.
2. Placez le cylindre dans sa zone désignée sur l'étagère inférieure.
3. Assurez-vous que le tuyau du régulateur de gaz n'est pas plié.
4. Serrez le régulateur au robinet de la bouteille.
5. N'acheminez pas le tuyau à proximité du bac d'égouttement.
6. Retirez le bouchon ou le bouchon du robinet de carburant du cylindre.
7. Assurez-vous que le tuyau n'entre en contact avec aucune surface à haute température du gril, car il fondrait et provoquerait un incendie.
8. Assurez-vous que le cylindre n'est pas exposé à une chaleur extrême ou à la lumière directe du soleil.
9. Vérifiez l'étanchéité de tous les joints avant d'utiliser le gril. Voir "**Test de fuité**".



DIMENSIONS MAXIMALES DES CONTENEURS



AVERTISSEMENT! Ne pas stocker de bouteille de gaz de rechange sous les brûleurs infrarouges avant et latéraux.

AVERTISSEMENT! Ne jamais utiliser une bouteille de gaz remplie à plus de 80 %.

AVERTISSEMENT! Suivre et respecter scrupuleusement les instructions et les spécifications pour éviter tout incendie, explosion, dégât matériel, blessure voire décès.

AVERTISSEMENT! En cas de résultat supérieur à ½ psi (3,5 kPa) au test de pression, débrancher le gril et son robinet d'arrivée de gaz du circuit d'alimentation en gaz.



DONNÉES TECHNIQUES

Le tableau suivant répertorie les valeurs d'entrée de chaleur brute et d'utilisation du gaz par unité:

	TAILLE DE L'ORIFICE		APPORT DE CHALEUR BRUT (TOTAL)	UTILISATION DE GAZ (TOTAL)
	I	II	I/II	I/II
PRINCIPALE (365)	1.11mm	#62	10.5 kW	764 g/hr
PRINCIPALE (425)	#59	#64	14.25 kW	1037 g/hr
PRINCIPALE (525)	#61	#65	16.6 kW	1208 g/hr
PRINCIPALE (625)	#61	#65	20.75 kW	1514 g/hr
ARRIÈRE	#57	#62	5 kW	364 g/hr
CTÉ (2 TUILE INFRAROUGE)	0.86mm	#69	3 kW	218 g/hr
CTÉ (3 TUILE INFRAROUGE)	#59	#64	4.5 kW	327 g/hr
FLAMME LATÉRALE	0.86mm	#69	3 kW	218 g/hr

Le tableau suivant répertorie tous les gaz et pressions certifiés.

Vérifiez que les informations sur la plaque signalétique correspondent à cette liste.

Remarque: utilisez uniquement des régulateurs qui fournissent la pression indiquée ici.

CATÉGORIE DE GAZ	$\frac{1}{38/P(30)}$	$\frac{1}{3+(28-30/37)}$	$\frac{1}{3P(37)}$	$\frac{1}{38/P(50)}$
Taille de l'orifice	I	I	I	II
PRESSION DU GAZ	Butane 30mbar Propane 30mbar	Butane 28-30mbar Propane 37mbar	Propane 37mbar	Butane 50mbar Propane 50mbar
Countries	AL, BE, BG, CY, CZ, DK, EE, FI, FR, GB, GR, HR, HU, IS, IT, LT, LU, MT, NL, NO, PL, RO, SE, SI, SK, TR	BE, CH, CY, CZ, ES, FR, GB, GR, IE, IT, LT, LU, LV, PL, PT, SI, SK, TR	BE, CH, CZ, ES, FR, GB, GR, HR, HU, IE, IT, LT, NL, PL, PT, RO, SI, SK, TR	AT, CH, CZ, DE, SK

PRUDENCE!



Le couvercle du gril et le foyer peuvent devenir brûlants lors de l'utilisation.

AVERTISSEMENT! En cas de résultat inférieur ou équivalent à ½ psi (3,5 kPa) au test de pression, fermer le robinet d'arrivée de gaz du gril pour isoler celui-ci du circuit d'alimentation en gaz.

AVERTISSEMENT! Vérifier l'absence d'usure, de parties fondues, de fissures ou de craquelures. Si le tuyau est endommagé, il faut le remplacer par une pièce de rechange recommandée par Napoleon.



TEST D'ÉTANCHÉITÉ

Quand procéder à un test d'étanchéité et pourquoi ?

Le test d'étanchéité permet de vérifier l'absence de fuite de gaz suite au raccordement du tuyau à l'arrivée de gaz.

À chaque recharge ou réinstallation d'une bouteille de gaz, vérifier l'absence de fuite au niveau du raccord entre le détendeur et le réservoir.

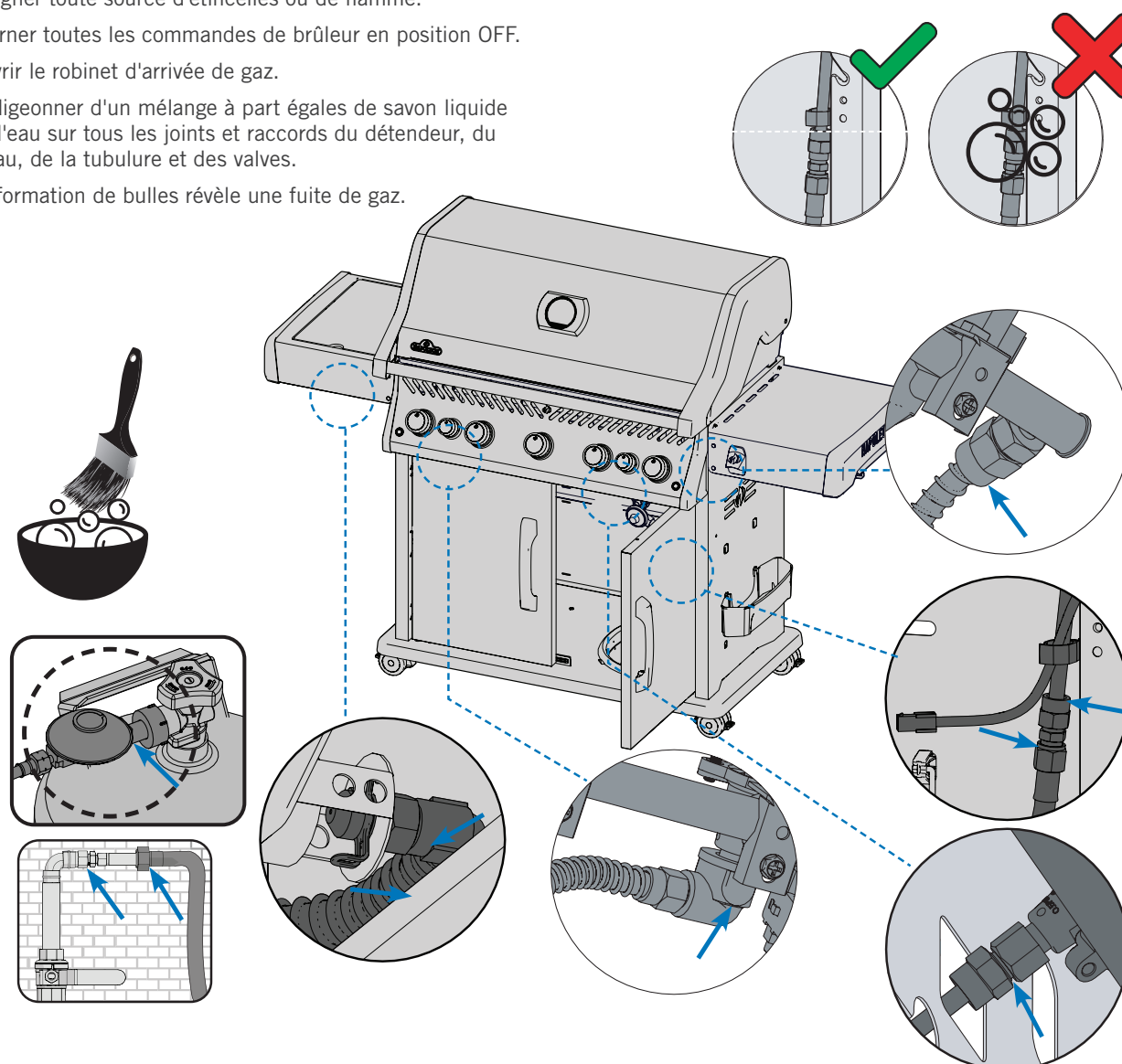
Effectuer un test d'étanchéité avant d'utiliser ce gril, chaque année et à chaque remplacement de pièces liées à l'approvisionnement en gaz.

Procédure de test d'étanchéité

1. Ne pas fumer lors du test.
2. Éloigner toute source d'étincelles ou de flamme.
3. Tourner toutes les commandes de brûleur en position OFF.
4. Ouvrir le robinet d'arrivée de gaz.
5. Badigeonner d'un mélange à part égales de savon liquide et d'eau sur tous les joints et raccords du détendeur, du tuyau, de la tubulure et des valves.
6. La formation de bulles révèle une fuite de gaz.

En cas de fuite de gaz

1. Resserrer tout joint non étanche.
2. Si la fuite persiste malgré vos efforts, fermer immédiatement la source d'approvisionnement en gaz et débrancher le gril.
3. Procéder à une inspection du gril par un installateur ou un revendeur certifié.
4. Ne pas utiliser le gril tant que la fuite de gaz n'a pas été réparée.



AVERTISSEMENT! Ne jamais utiliser une flamme pour vérifier l'absence de fuite de gaz. Toute étincelle ou flamme est susceptible de provoquer un incendie, une explosion, des dégâts matériels, des blessures graves voire la mort.

AVERTISSEMENT! N'utiliser que le détendeur et le tuyau fournis avec ce gril, ou un équivalent conforme à la réglementation locale.



Utilisation

ALLUMER LE GRIL

Premier allumage du gril ? Mise en chauffe

Retirer la grille de réchaud et faire fonctionner les brûleurs principaux à puissance élevée (« HIGH ») pendant 30 minutes. Il est normal que le gril émette une odeur particulière au premier allumage. Cette odeur provient de la mise en chauffe initiale des peintures et lubrificateurs internes de l'appareil utilisés lors de la fabrication, et ne se reproduira pas.

AVERTISSEMENT! Ne pas utiliser de brûleur arrière ou latéral pendant le brûlage de la grille



Allumage du brûleur principal

1. Ouvrir le couvercle du gril.
2. Enfoncer et pivoter doucement tous les boutons du brûleur principal dans le sens des aiguilles d'une montre vers la position HIGH, jusqu'à allumage des témoins lumineux. Maintenir enfoncé le bouton de commande jusqu'à ce que le brûleur s'allume, puis le relâcher.
3. Si le brûleur ne s'allume pas, pivoter immédiatement le bouton dans le sens contraire des aiguilles d'une montre (position OFF). Recommencer l'étape 2.
4. Si le voyant et le brûleur ne s'allument pas après 5 secondes, pivoter le bouton dans le sens contraire des aiguilles d'une montre (position OFF). Attendre pendant 5 minutes la dissipation du gaz ambiant. Recommencer les étapes 2 et 3, ou utiliser une allumette pour procéder à l'allumage. (Fig. 1).

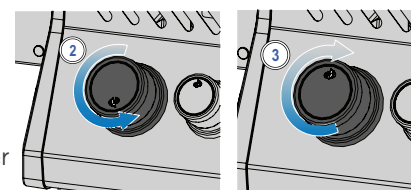
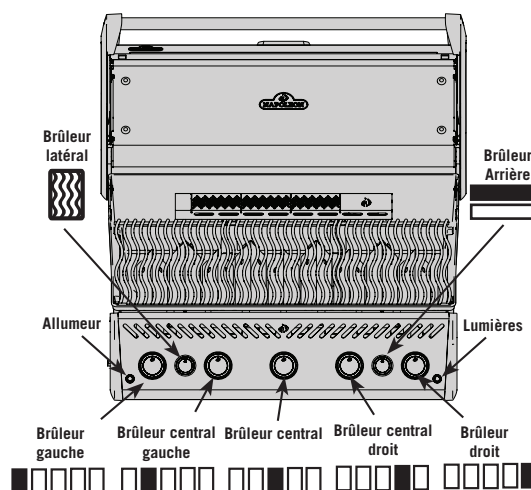


Fig. 1

AVERTISSEMENT! Ne pas utiliser le brûleur arrière en même temps que le brûleur principal.



Allumage du brûleur arrière (si applicable)

1. Ouvrir le couvercle du gril.
2. Retirer la grille de réchaud.
3. Enfoncer et pivoter doucement le bouton du brûleur arrière dans le sens des aiguilles d'une montre vers la position HIGH.
4. Maintenir enfoncé le bouton d'allumage jusqu'à ce que le brûleur s'allume, ou utiliser une allumette.
5. Si le brûleur ne s'allume pas, pivoter le bouton dans le sens contraire des aiguilles d'une montre (position OFF). Attendre 5 minutes. Recommencer les étapes 3 et 4. (Fig. 2)

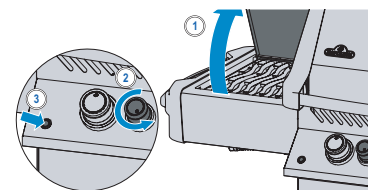


Fig. 2

Allumage du brûleur latéral (si applicable)

1. Ouvrir le couvercle du brûleur.
2. Enfoncer et pivoter doucement le bouton du brûleur latéral dans le sens des aiguilles d'une montre vers la position HIGH.
3. Maintenir enfoncé le bouton d'allumage jusqu'à ce que le brûleur s'allume, ou utiliser une allumette.
4. Si le brûleur ne s'allume pas, pivoter le bouton dans le sens contraire des aiguilles d'une montre (position OFF). Attendre 5 minutes. Recommencer les étapes 2 et 3. (Fig. 2)

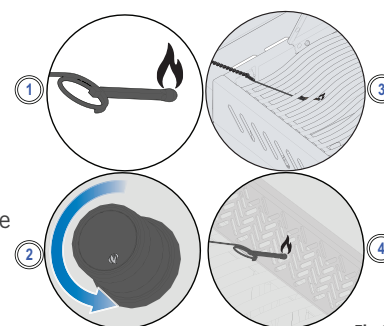


Fig. 3

Avec une allumette

1. Insérer l'allumette dans le manche d'allumage fourni.
2. Glisser l'allumette allumée entre les montants des grilles et les plaques de cuisson.
3. Pendant ce temps, tourner le bouton du brûleur correspondant vers la position HIGH. (Fig. 3)



AVERTISSEMENT! Vérifier que les commandes des brûleurs sont en position OFF avant d'ouvrir doucement le robinet d'approvisionnement en gaz.

AVERTISSEMENT! Suivre soigneusement les instructions d'allumage.

AVERTISSEMENT! Vérifier que le couvercle du gril est OUVERT lors de l'allumage.

AVERTISSEMENT! Ne pas ajuster la position des grilles de cuisson lorsque le gril est chaud ou en cours de fonctionnement.



INSTRUCTIONS DE CUISSON

Utilisation du brûleur principal

- Avant de griller les aliments, préchauffer le gril à couvercle fermé en allumant tous les brûleurs principaux à puissance élevée (« HIGH ») pendant 10 minutes environ.
- Les aliments qui ne nécessitent pas une cuisson longue (le poisson ou les légumes, par exemple) peuvent être grillés à couvercle ouvert.
- Fermer le couvercle permet d'obtenir une température plus élevée et une chaleur constante, qui grille la viande de façon uniforme tout en réduisant le temps de cuisson.
- Huiler les grilles de cuisson avant préchauffage permet d'éviter que la viande moins grasse, comme le poulet ou le veau, n'adhère à la surface.
- Les aliments qui requièrent plus de 30 minutes de cuisson, comme les rôtis, peuvent être cuits à flamme indirecte en allumant le brûleur situé à l'opposé. Voir Cuisson indirecte.
- Retirer la graisse excédentaire de la viande pour éviter les flambées, ou diminuer la température du gril.
- En cas de flambée, éloigner la nourriture des flammes et réduire la puissance du gril. Laisser le couvercle ouvert.

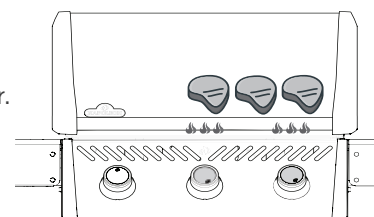
Cuisson directe

Cette méthode est souvent utilisée pour saisir les aliments, ou pour une cuisson rapide (burgers, steaks, poulet ou légumes, par exemple)

Placer les aliments sur les grilles de cuisson, directement au-dessus de la source de chaleur.

Commencer par saisir la viande pour conserver son jus et sa saveur.

Diminuer la température du gril pour terminer la cuisson à votre goût.

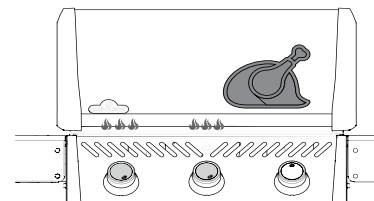


Cuisson indirecte

Cette méthode cuit les aliments doucement et uniformément, à température moins élevée, grâce à la circulation de l'air chaud. Recourir à cette méthode pour cuire de gros morceaux de viande ou des aliments susceptibles de provoquer des flambées (les rôtis, le poulet et la dinde, par exemple).

Allumer un ou plusieurs brûleurs et disposer les aliments sur la grille de cuisson, mais pas au-dessus d'une flamme ou d'un brûleur allumé.

Les viandes grillées lentement à basse température sont plus tendres.



Brûleur latéral à flamme (si applicable)

Le brûleur latéral à flamme peut servir de cuisinière pour préparer des sauces ou des soupes.

Le diamètre maximal des casseroles et poêlons compatibles est de 24 cm (10").

Placer le gril à l'abri du vent, au risque d'entraver les performances du brûleur latéral.

Brûleur latéral infrarouge (si applicable)

Consulter les instructions d'utilisation dans la section « **Allumage du brûleur latéral** ». À chaleur forte (réglage « HIGH »), le brûleur latéral infrarouge confère une zone de cuisson uniforme, parfaite pour saisir les aliments.

Certains modèles de brûleurs latéraux sont dotés d'une grille de cuisson ajustable en hauteur.

Barbecue nocturne (si applicable)

Les boutons du gril s'illuminent par simple pression de l'icône en forme d'ampoule sur le panneau de commande.

CONSEIL DE PRO

Utiliser un thermomètre pour vérifier la température interne de la viande et la cuire à la perfection.

CONSEIL DE PRO

Ajouter un accessoire de fumage Napoleon à votre gril vous permettra d'aromatiser la viande.

AVERTISSEMENT! Ne jamais griller d'aliments directement sur la flamme du brûleur latéral. Son utilisation est réservée aux poêlons, casseroles et plaques de cuisson.

AVERTISSEMENT! Ne pas refermer le couvercle du brûleur latéral lorsqu'il est chaud ou en cours d'utilisation.

AVERTISSEMENT! Ne pas utiliser le brûleur latéral pour frire des aliments. Cuisiner à l'huile comporte des risques.

AVERTISSEMENT! Nettoyer régulièrement la graisse de l'intégralité du gril, y compris du récipient de récupération des graisses, de façon à éviter son accumulation et diminuer le risque d'incendie.

AVERTISSEMENT! Ne jamais laisser d'aliments sans surveillance sur un brûleur latéral allumé.



UTILISATION DU BRÛLEUR ARRIÈRE ET DE LA RÔTISSOIRE

Assemblage de l'ensemble pour rôtissoire (si applicable)

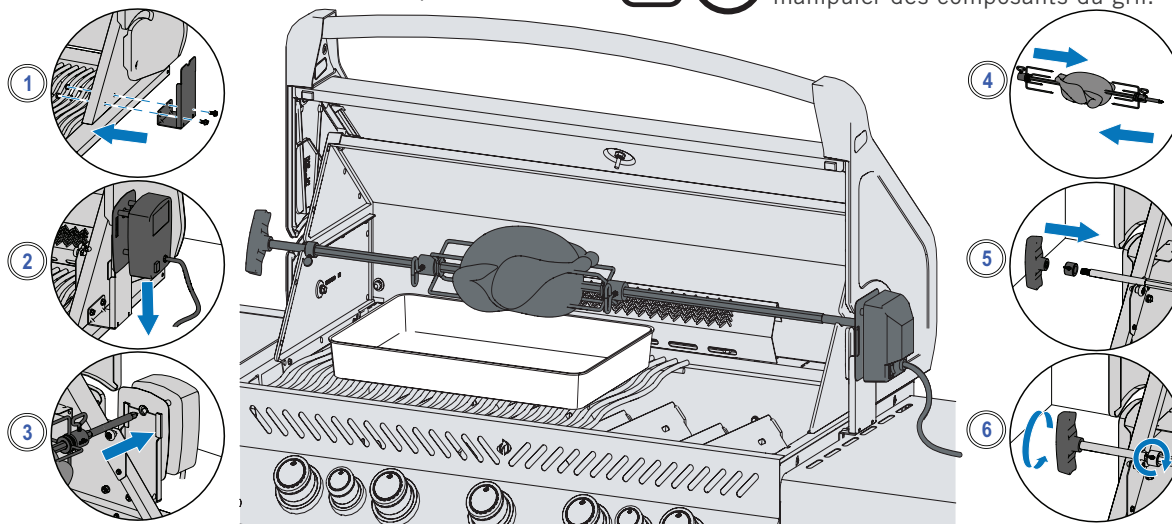
Remarque : Retirer la grille de réchaud avant d'utiliser le brûleur arrière et la broche. Une chaleur excessive est susceptible d'endommager la grille de réchaud.

1. Installer le moteur de la rôtissoire sur le côté du gril au moyen du/des support(s) de montage. Certains modèles sont pourvus de supports pré-assemblés.
2. Lorsque le support est fixé au gril, insérer le moteur de la rôtisserie dans le support.
3. Enfiler la première fourche sur la broche et la faire glisser un peu plus loin que la moitié de la tige, avant de la serrer pour la fixer. Enfiler la viande sur la broche et l'embrocher sur la fourche. Faire glisser la deuxième fourche depuis l'autre extrémité de la broche avant de l'embrocher sur la viande. Serrer la fourche pour la fixer.

4. Insérer précautionneusement l'extrémité pointue de la tige de la broche dans le moteur de rôtissoire, et placer l'autre extrémité dans les socles prévus à cet effet. Le côté le plus lourd de la viande prendra tout naturellement vers le bas.
5. Faire glisser le manchon de verrouillage sur la tige de la broche jusqu'à dépasser le capot du gril. Ce manchon a pour effet d'empêcher le mouvement latéral de la tige de la broche.
6. Serrer le manchon de verrouillage et la poignée de la broche. Disposer un plat en métal sous la viande pour récolter le jus.



IMPORTANT ! Toujours porter des gants pour manipuler des composants du gril.



Conseils d'utilisation de la rôtissoire :

- Utiliser avec le brûleur arrière à puissance élevée (« HIGH » jusqu'à ce que la viande prenne une couleur dorée. Réduire la température. Maintenir le couvercle fermé.
- Utiliser un thermomètre pour vérifier la température interne de la viande.
- Les rôtis et la volaille doivent brunir à l'extérieur et rester tendre à l'intérieur.
- Utiliser les jus pour arroser la viande et comme base de sauce.
- Un poulet de 1,4 kg devrait être cuit en une heure et demi environ à puissance moyenne ou élevée (« HIGH »).
- Garder à l'esprit la capacité du moteur. Ne jamais surcharger vos équipements.
- Vérifier que le poids de la viande est toujours réparti de façon uniforme sur la rôtissoire.

Cuire plusieurs poulets à la fois

1. Ficeler ou maintenir avec un pic les ailes contre le corps du poulet.
2. Enfiler une fourche à rôtir sur la tige de la broche.
3. Enfiler la viande sur la broche et l'embrocher sur la fourche pour le maintenir en place. Serrer pour verrouiller.
4. Enfiler deux autres poulets sur la broche de façon à rapprocher les volailles l'une de l'autre.
5. Enfiler la deuxième fourche à rôtir sur la broche, embrocher le poulet et le pousser jusqu'à ce que les trois volailles soient bien serrées l'une contre l'autre. Serrer pour verrouiller.

INFO UTILE

Vous pouvez retirer les grilles de cuisson si elles vous empêchent de cuire les plus gros morceaux de viande.

AVERTISSEMENT! Après usage de la rôtissoire, démonter les composants, les nettoyer avec de l'eau savonneuse tiède avant de les ranger à l'abri.

AVERTISSEMENT! Utiliser des gants résistants à la chaleur pour manipuler les composants encore chauds de la rôtissoire.

AVERTISSEMENT Débrancher la fiche de la rôtisserie de la prise électrique lorsque le gril n'est pas utilisé.



LES CONDITIONS D'UNE BONNE EXPÉRIENCE DE GRIL

Cette « to-do list » est votre référence pour ne rien oublier à chaque grillade

Lire le manuel d'utilisation

Lire le manuel d'utilisation et l'intégralité des instructions et avertissements de sécurité.

Nettoyer le récipient de récupération des graisses

Toujours nettoyer la graisse avant d'utiliser le gril pour diminuer le risque de flambée et d'incendie.

Vérifier le tuyau

Vérifier que le gril est éteint et refroidi. Examiner le tuyau pour vérifier l'absence d'usure ou de fissures anormales. Si le tuyau est endommagé, il faut le remplacer avant toute utilisation du gril.

Préchauffer et nettoyer les grilles

Enduire les grilles de graisse végétale et préchauffer votre gril pour brûler les résidus et empêcher les aliments d'attacher. Nettoyer les grilles en fer avec une brosse à filaments en laiton, et les grilles en acier avec une brosse à filaments en acier inoxydable. Voir « **Instructions de nettoyage** ».

REMARQUE : les grilles de cuisson en acier inoxydable ne rouillent pas et nécessitent moins d'entretien que les grilles en fonte.

Préparer les ustensiles

Préparer et installer à portée de main tout le nécessaire pour vos grillades, depuis les ustensiles aux sauces, en passant par les épices et les plats. Ne pas laisser de la nourriture sans surveillance pour éviter qu'elle ne brûle.

Résister à la curiosité

Résister à l'envie d'ouvrir le couvercle pour regarder les aliments trop souvent, car la chaleur s'échappe, la température diminue et la durée de cuisson est perturbée. Ne retourner les aliments qu'une fois, surtout le steak et le poulet.

Laisser de la place

Ménager de l'espace entre les aliments et sur le gril, de façon à pouvoir déplacer les aliments si nécessaire.

Utiliser un thermomètre

Utiliser un thermomètre pour vérifier que les aliments sont cuits correctement. Cuire tous les types de viande à la température recommandée, tout particulièrement la volaille.

CONSEIL DE PRO



Trouvez l'inspiration pour préparer de délicieuses grillades et parfaire votre technique sur www.napoleon.com et dans les livres de recettes Napoleon.

CONSEIL DE PRO



Toujours préchauffer le gril avant de commencer à cuire les aliments, pour brûler les derniers résidus et éviter que les aliments n'adhèrent à la grille.

HUILES RECOMMANDÉES



- Huile de pépin de raisin
- Huile de tournesol
- Huile de soja
- Huile d'olive extra vierge
- Huile de colza

À défaut, choisir une huile ou une graisse dont le point de fumée est élevé. Ne pas utiliser de graisse pré-salée, comme le beurre ou la margarine.

PRÉPARATION DES GRILLES DE CUISSON EN FONTE








Cette procédure est **OBLIGATOIRE** avant la première utilisation, et doit être reproduite toutes les 3 ou 4 utilisations pour maintenir les grilles en bon état.

1. Retirer les grilles de cuisson en fonte du gril. 30 minutes.
2. Nettoyer les grilles à l'eau savonneuse tiède au moyen d'un chiffon doux. Tamponner les grilles pour les essuyer, avant de les laisser sécher complètement.
3. Appliquer une couche uniforme de graisse ou d'huile sur les deux côtés.
4. Préchauffer l'appareil à 175 - 200 °C (350 - 400 °F).
5. Installer les grilles de cuisson et les chauffer pendant 30 minutes.
6. Badigeonner à nouveau les grilles de cuisson d'une couche uniforme de graisse ou d'huile et les chauffer pendant 30 minutes.
7. Les grilles ainsi graissées sont prêtes à utiliser.

Remarque : si des dépôts de rouille se sont formés sur les grilles en fonte, gratter la rouille au moyen d'un tampon à récurer ou d'une brosse à filaments en laiton avant de graisser les grilles.



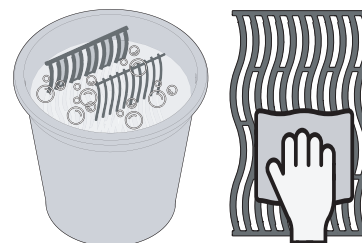
Guide de Cuisson Infrarouge

ALIMENTS	RÉGLAGE DU BOUTON DE COMMANDE	TEMPS DE CUISSON	SUGGESTIONS
 Steak Épaisseur 2,50 cm (1")	HIGH – 2 minutes de chaque côté	Saignant – 4 minutes	Demander des morceaux persillés. La graisse attendrit la viande naturellement et apporte une texture juteuse.
	HIGH puis MEDIUM – 2 minutes de chaque côté à température élevée, puis réglage médium	À point – 6 minutes	
		Bien cuit – 8 minutes	
 Burger 1,25 cm (½ pouce)	HIGH – 2 minutes de chaque côté	Saignant – 4 minutes	Façonner des burgers d'épaisseur homogène pour harmoniser les temps de cuisson. Il est préférable de griller les burgers de plus de 2,5 cm d'épaisseur à une source de chaleur indirecte.
	HIGH – 2 minutes ½ de chaque côté	À point – 5 minutes	
	HIGH – 3 minutes de chaque côté	Bien cuit – 6 minutes	
 Poulet	HIGH, MEDIUM, LOW – 2 minutes de chaque côté à température élevée, puis réglage médium-low et enfin low.	20 – 25 minutes	Trancher l'articulation qui relie la cuisse et la jambe aux trois quarts pour aplatir la viande sur le brûleur et réaliser une cuisson uniforme.
 Côtes de porc	MEDIUM	6 minutes de chaque côté	Pour une viande plus tendre, choisir des morceaux épais. Retirer de la viande le gras en trop.
 Spare Ribs	HIGH puis LOW – 5 minutes à température élevée, puis intensité faible jusqu'à la fin	20 minutes de chaque côté ; retourner régulièrement	Choisir des côtes riches en viande, pauvres en gras. Griller jusqu'à ce que la viande se détache de l'os sans effort.
 Côtes d'agneau	HIGH puis LOW – 5 minutes à température élevée, puis intensité moyenne jusqu'à la fin	15 minutes de chaque côté	Pour une viande plus tendre, choisir des morceaux épais. Retirer de la viande le gras en trop.
 Hot dogs	MEDIUM puis LOW	4 - 6 minutes	Choisir des saucisses de Francfort larges et fendre dans le sens de la longueur avant cuisson

Instructions de Nettoyage

Première utilisation

1. Nettoyer les grilles à la main avec de l'eau mélangée à du savon à vaisselle doux pour éliminer les résidus du processus de fabrication. NE PAS laver au lave-vaisselle.
2. Rincer abondamment à l'eau chaude et sécher soigneusement avec un chiffon doux pour éviter que l'humidité ne pénètre la fonte.

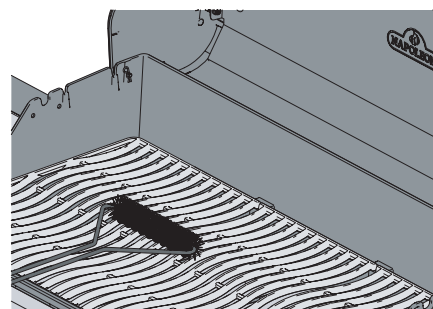


Grilles en fonte

- Graisser vos grilles pour ajouter une couche qui les protégera de la corrosion (voir section Conseils de cuisson – **Préparation de vos grilles de cuisson en fonte**).

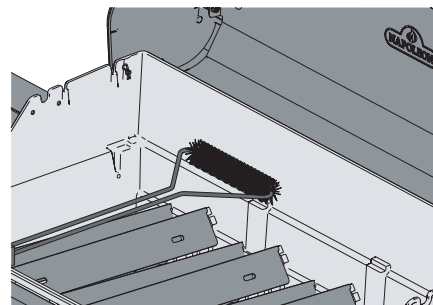
Grilles en acier inoxydable

- Nettoyer les grilles de cuisson en acier inoxydable après préchauffage du gril, au moyen d'une brosse métallique qui permettra de gratter les résidus.
- Les grilles en acier inoxydable perdront irréversiblement leur couleur au fil des utilisations, en raison des hautes températures de cuisson.



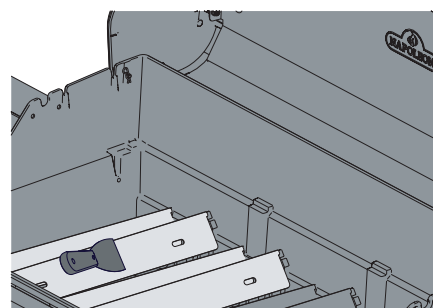
Brûleur latéral infrarouge

- La plupart des gouttes et des particules alimentaires qui tombent sur la surface du brûleur infrarouge sont incinérées sur-le-champ, en raison de la chaleur très intense.
- Ne pas nettoyer la tuile de céramique avec une brosse métallique.
- Ne pas utiliser d'eau ou de liquides pour nettoyer le brûleur. Tout changement de température brutal aura pour effet de fendre la tuile de céramique.
- Allumer le brûleur et chauffer le gril sur HIGH pendant 5 à 10 minutes.



Remarque : les en-têtes sont mis à jour de façon dynamique avec une fonction de marqueurs de section et de caractères spéciaux, qui alimente l'index.

1. Retirer les grilles de cuisson.
2. Utiliser une brosse à filaments en laiton pour nettoyer les résidus sur les côtés et sous le couvercle.
3. Gratter les plaques de cuisson au moyen d'un racloir ou d'une spatule. Utiliser une brosse métallique pour évacuer la cendre.
4. Mettre de côté les plaques de cuisson et frotter les résidus sur les brûleurs au moyen d'une brosse métallique.
5. Balayer les résidus tombés dans le gril pour les transférer dans le plateau d'égouttement.



AVERTISSEMENT Toujours porter des gants et des lunettes de protection pendant le nettoyage du gril.

AVERTISSEMENT Les dépôts de graisse sont susceptibles de provoquer un incendie.

AVERTISSEMENT Attendre le refroidissement complet du gril avant de procéder au nettoyage pour éviter tout risque de brûlure.



Plateau d'égouttement

Chaque tête du grill, brûleur latéral et brûleur encastré dispose d'un plateau d'égouttement assigné. Chaque bac est accessible facilement par les diverses ouvertures prévues dans le dispositif.

- Les écoulements de graisse et autres jus sont récoltés dans le plateau d'égouttement situé en-dessous du grill, et s'accumulent dans le récipient jetable de récupération des graisses, situé sous le plateau d'égouttement (si applicable).
- N'utiliser que des doublures approuvées par Napoleon dans le plateau d'égouttement. Ne jamais utiliser de film aluminium, de sable ou d'autres matériaux non approuvés. Cela peut entraver l'évacuation des graisses.
- Nettoyer régulièrement de façon à éviter l'accumulation de graisse (toutes les 4 à 5 utilisations).

Étapes du nettoyage :

1. Extraire le plateau d'égouttement du grill en le faisant coulisser, que ce soit pour le nettoyer ou pour accéder au récipient jetable de récupération des graisses.
2. Gratter le plateau d'égouttement au moyen d'un racloir ou d'une spatule.
3. Remplacer le récipient de récupération des graisses toutes les 2 à 4 semaines, en fonction de la fréquence d'utilisation du grill (si applicable).
4. Contacter votre revendeur Napoleon pour vous fournir en matériel.

Panneau de commande

Utiliser UNIQUEMENT de l'eau savonneuse tiède.

Le texte est imprimé directement sur le panneau de commande, et s'effacera petit à petit s'il est frotté avec des accessoires en acier inoxydable ou des nettoyants abrasifs.

Un nettoyage adapté du panneau de contrôle permettra de conserver le texte intact et lisible.

Caissons en aluminium

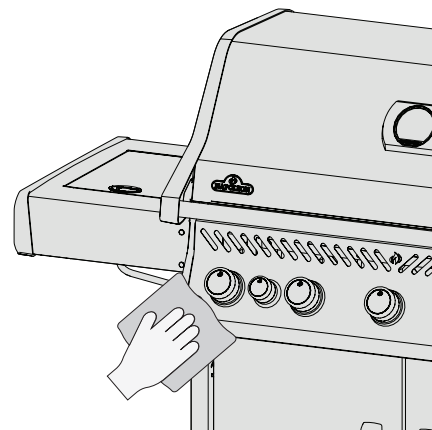
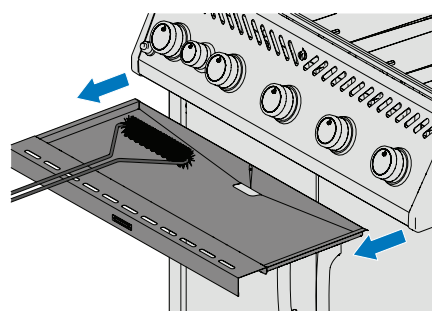
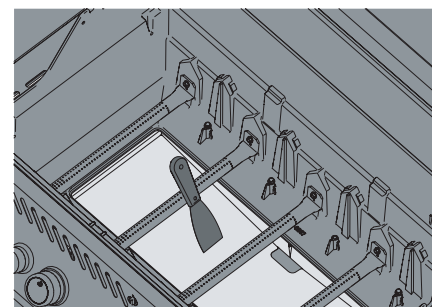
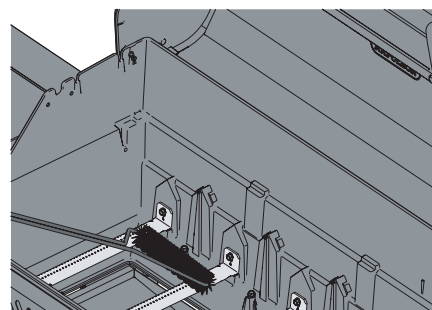
Nettoyer avec de l'eau savonneuse tiède.

L'aluminium ne rouille pas, mais des températures élevées et une exposition aux éléments peuvent oxyder la surface des caissons, et la consteller de points décolorés.

Consulter la section « **Instructions de maintenance** » pour plus d'informations sur la prévention de l'oxydation de l'aluminium.

Surface extérieure du grill

- N'utiliser qu'un ustensile de nettoyage non abrasif. Les nettoyants abrasifs ou la laine de fer rayeront la couche de finition.
- Toujours procéder à des mouvements doux, dans le sens du grain.
- Manipuler les composants en porcelaine avec soin.
- La finition en émail cuit est comparable à du verre, et s'écaillera en cas de choc.
- Les éléments en acier inoxydable se décoloreront de façon inexorable au fil des cycles de chauffe, et prendront une teinte dorée ou brunâtre. C'est une évolution normale, qui n'affecte en rien la performance du grill.



AVERTISSEMENT Éteindre tous les brûleurs et attendre que le grill ait refroidi avant de procéder au nettoyage. N'utiliser de nettoyant pour four sur aucun composant du grill. Ne pas nettoyer de grilles de cuisson ni tout autre composant du grill dans un four auto-nettoyant. Nettoyer le grill dans un endroit où le produit de nettoyage ne risque pas d'abîmer une terrasse, une pelouse ou un patio.

AVERTISSEMENT La sauce barbecue et le sel sont corrosifs et risquent de détériorer rapidement les composants du grill, à moins de les nettoyer régulièrement.



Écran anti-insectes et ouvertures de combustion

Les araignées et les insectes aiment se loger dans les petits recoins.

Napoleon a équipé le brûleur, et plus précisément son obturateur d'air, d'un écran de protection contre les insectes. Cet écran réduit le risque que des insectes ne construisent un nid dans le brûleur, mais il n'élimine pas le problème.

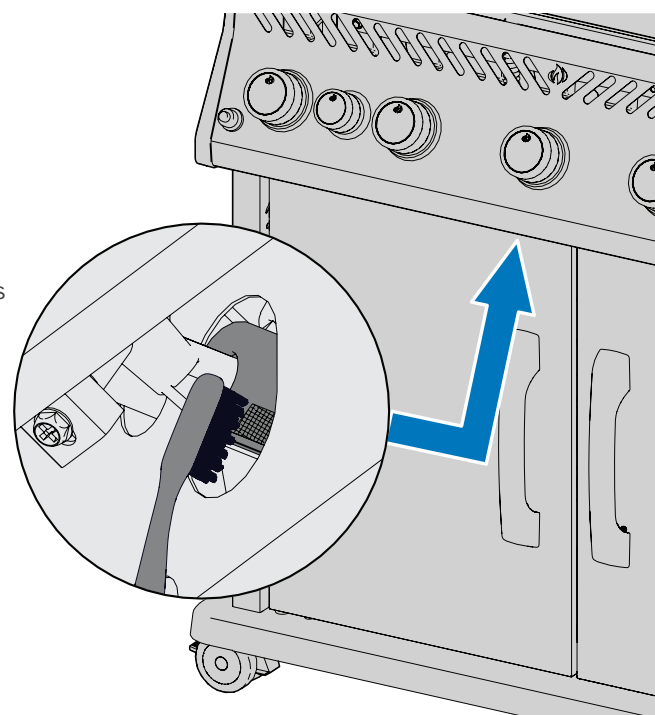
Un nid ou une toile peut prendre feu et changer la couleur de la flamme, qui devient jaune ou orange. Cela peut provoquer un retour de flamme ou un départ de feu au niveau de l'obturateur d'air situé sous le panneau de commande.

1. Retirer la/les vis qui maintiennent le brûleur attaché au fond du gril. Coulisser le brûleur vers l'arrière et vers le haut pour le déloger.
2. Nettoyer l'intérieur du brûleur au moyen d'une brosse venturi flexible.
3. Faire tomber du brûleur tout résidu éventuel à travers l'orifice de gaz.
4. Vérifier l'absence de blocage au niveau des ouvertures du brûleur et des orifices de la valve. À défaut, les résidus et la rouille sont susceptibles de boucher les ouvertures du brûleur après un certain temps.
5. Utiliser un trombone déplié ou la mèche de maintenance fournie pour dégager les ouvertures du brûleur.
6. Utiliser la mèche fournie avec une petite foreuse sans fil pour déboucher les ouvertures. Il n'est pas nécessaire de détacher le brûleur du gril pour réaliser cette opération, mais elle sera plus facile si le brûleur est dégagé.
7. Ne pas plier la mèche de forage lors du débouchage des ouvertures au risque de la briser.
8. Cette mèche est prévue pour les ouvertures du brûleur, et n'est PAS adaptée aux orifices en laiton qui régulent le flux de gaz vers le brûleur.
9. Ne pas élargir les trous.
10. Vérifier que l'écran anti-insectes est propre et que les mailles sont serrées et exemptes de poussière ou de résidus.
11. Effectuer la procédure en sens inverse pour réinstaller le brûleur.
12. Vérifier que la valve est insérée dans le brûleur après installation.
13. Replacer le socle de la plaque de cuisson et serrer les vis pour terminer la réinstallation.

PROTECTION



Toujours porter des gants et des lunettes de protection pendant l'entretien du gril.



AVERTISSEMENT Il est très important que la valve/l'orifice pénètre dans le tube du brûleur lors de la réinstallation du brûleur après un nettoyage. Le remettre soigneusement en place avant l'allumage de votre gril, au risque de provoquer un incendie ou une explosion.

AVERTISSEMENT Éviter tout contact non protégé avec des surfaces chaudes.

AVERTISSEMENT Ne pas utiliser de nettoyant abrasif ou de laine de fer sur toute surface peinte, en porcelaine ou en acier inoxydable de votre gril pour ne pas rayer la couche de finition.



Instructions de Maintenance

RECOMMANDATIONS

Ce gril doit faire l'objet d'un entretien et d'une inspection minutieuse tous les ans par un agent de service qualifié.

- Ne pas entraver le passage de l'air pour la combustion et la ventilation.
- Évacuer systématiquement les corps étrangers qui pourraient obstruer les orifices de ventilation du caisson de la bouteille de gaz, situés du côté du chariot ou sur le caisson, ainsi qu'à l'avant et à l'arrière de la tablette du bas.

AVERTISSEMENT Le gril doit être placé à l'écart des matériaux combustibles, du carburant et de tout autre liquide ou gaz inflammable.

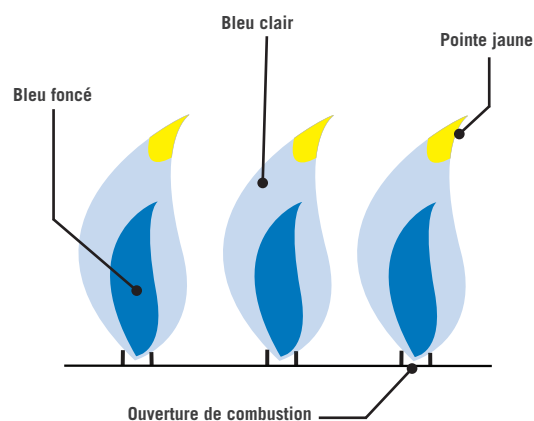


AJUSTEMENT DE L'AIR POUR LA COMBUSTION



IMPORTANT ! Cette opération doit être effectuée par un installateur de systèmes à gaz qualifié.

- L'obturateur d'air est réglé par défaut en usine et ne devrait pas requérir de manipulations dans des conditions normales. En cas de conditions extérieures extrêmes, des ajustements seront peut-être nécessaires.
- Lorsqu'elles sont ajustées correctement, les flammes de l'obturateur d'air seront bleu foncé couronné de bleu clair, avec une pointe jaune de temps à autre.
- Un flux d'air trop faible au niveau du brûleur produira de la suie et des flammes jaunes indolentes.
- Un flux d'air trop intense au niveau du brûleur produira des flammes qui s'allongent de façon erratique et des difficultés à l'allumage.



BESOIN D'AIDE ?



Contactez le service des solutions client de Napoleon pour trouver des pièces de rechange recommandées.
+31 345 588655

INOX ET ENVIRONNEMENT DIFFICILES

L'acier inoxydable risque de se tacher ou de s'oxyder au contact de composés chlorés ou soufrés, tout particulièrement dans les régions côtières, sous les climats chauds et très humides, ainsi qu'à proximité des piscines et des jacuzzis. Les tâches qui en résultent ressemblent à de la rouille, mais peuvent être aisément évitées ou nettoyées si nécessaire. Pour cela, nettoyer les surfaces chromées ou en acier inoxydable tout les 3 à 4 semaines. Nettoyer avec de l'eau savonneuse tiède.

Maintenance des brûleurs

- Une chaleur intense et un environnement corrosif peuvent provoquer une corrosion en surface, malgré la résistance de l'acier inoxydable 304 épais du brûleur.

Maintenance et protection des brûleurs infrarouge

Les brûleurs infrarouges sont conçus pour durer longtemps, mais il faut faire preuve de prudence pour éviter de fendre les surfaces en céramique. Des brûleurs fendillés ne seront plus à même de fonctionner correctement.



IMPORTANT ! Tout dégât résultant d'une mauvaise application de ces instructions n'est PAS couvert par la garantie de votre gril.

Conseils pour éviter d'abîmer les surfaces en céramique

1. Ne jamais éteindre une flamme ou une flambée en l'aspergeant d'eau.
2. Faire en sorte que les brûleurs en céramique chauffés n'entrent jamais en contact avec de l'eau froide (pluie, gicleur, tuyau d'arrosage, etc.). Tout changement de température brutal aura pour effet de fendre la tuile de céramique.
3. Si un brûleur en céramique est humide lors de son allumage, il dégagera de la vapeur et la réaction produite fendillera la céramique.
4. Mouiller la céramique de façon répétée peut la dilater. La pression produite par cette dilatation aura pour effet de fendiller et de craqueler la céramique.
5. Vérifier l'absence d'eau sur la céramique si vous trouvez de l'eau stagnante dans le gril. Si la céramique est humide, retirer le brûleur. Le retourner vers le bas pour égoutter l'eau. Rentrer la céramique à l'abri pour qu'elle sèche complètement.
6. Éviter tout impact sur le brûleur avec des objets durs. Faire preuve de précaution lors de l'insertion ou du retrait des grilles de cuisson, ainsi que de l'utilisation des accessoires.

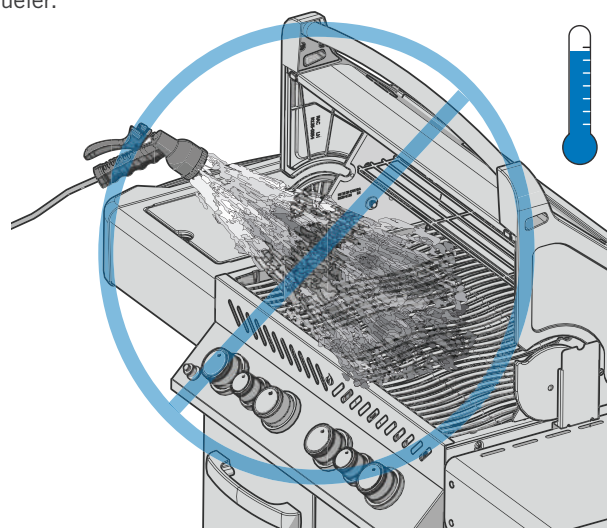
Ventilation et évacuation de l'air chaud

- L'air chaud doit pouvoir s'échapper du gril pour que les brûleurs fonctionnent correctement.
- Si l'air chaud ne peut pas s'évacuer, les brûleurs peuvent manquer d'oxygène et provoquer un retour de flamme. Si ce phénomène se reproduit plusieurs fois, la céramique peut se craqueler.

PROTECTION



Ne jamais couvrir plus de 75 % de la surface de cuisson d'un brûleur principal ou latéral avec un objet en métal (des plaques ou des poêlons, par exemple).



AVERTISSEMENT Fermer l'arrivée de gaz et déconnecter le gril avant de procéder à son entretien.

AVERTISSEMENT Attendre le refroidissement complet du gril avant de procéder à la maintenance pour éviter tout risque de brûlure.

AVERTISSEMENT Effectuer un test d'étanchéité chaque année, après le remplacement d'un composant du circuit de gaz, ou lorsque vous sentez une odeur de gaz.



Dépannage

Problèmes d'allumage

- Les brûleurs (avant, arrière ou latéral) ne démarrent pas via l'allumeur, mais peuvent être allumés avec une allumette.
- Les brûleurs ne s'allument pas mutuellement.

	Causes potentielles	Solution
Brûleur principal	L'orifice de sortie JETFIRE™ est sale ou bouché	Nettoyer l'orifice JETFIRE™ avec une brosse à poils doux.
	Les supports de pont d'allumage sont sales ou rouillés.	Nettoyer ou remplacer ces pièces.
Brûleurs arrière et latéral	La batterie est à plat ou mal installée.	Remplacer la batterie par un équivalent à haut rendement et d'excellente qualité.
	Fil d'électrode déconnecté ou fils déconnectés du terminal d'allumage.	Vérifier que le fil d'électrode est fermement enfoncé dans le terminal au dos de l'allumeur. Vérifier que les fils conducteurs qui relient le module à l'interrupteur d'allumage (si applicable) sont fermement enfoncés dans leurs terminaux respectifs.
	Flammes trop hautes sur le brûleur	Fermer l'obturateur d'air selon les directives de la section « Instructions de maintenance – Ajustement de l'air pour la combustion » de ce manuel d'utilisation. IMPORTANT ! Cette opération doit être effectuée par un installateur de systèmes à gaz qualifié.

Bruits et flambées

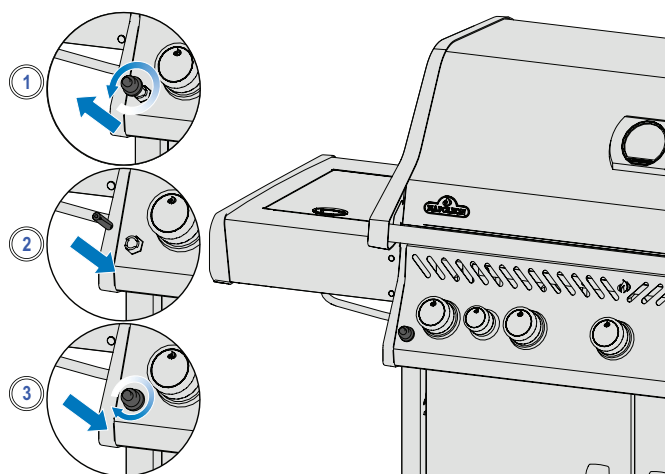
- Bourdonnement dans le détendeur.
- Flambées excessives et chaleur inégale.

Causes potentielles	Solution
Bourdonnement normal pendant les journées chaudes.	Il ne s'agit pas d'un défaut matériel. Le bruit est provoqué par les vibrations internes du détendeur, et n'affecte pas les performances ou la sécurité du gril. Les détendeurs qui émettent un bourdonnement ne seront PAS remplacés.
Le robinet de la bouteille a été ouvert trop vite.	Ouvrir le robinet de la bouteille avec lenteur
Les plaques de cuisson sont mal installées.	Vérifier que les plaques de cuisson sont placées avec les trous vers l'avant et les encoches vers le bas. Consulter la section Montage pour plus d'informations.
Chauffage incorrect.	Préchauffer le gril en faisant fonctionner les brûleurs principaux sur HIGH pendant 10 à 15 minutes.
Accumulation de graisse et de cendre sur les plaques de cuisson et dans le plateau d'égouttement.	Nettoyer régulièrement les plaques de cuisson et le plateau d'égouttement. Ne pas tapisser le bac avec du film aluminium. Voir « Instructions de nettoyage ».

BESOIN D'AIDE ?



Napoleon veut vous offrir une expérience agréable, avec des grillades qui marqueront votre mémoire. Contactez-nous si vous avez besoin d'aide.



Flux de gaz

- Chaleur peu intense ou flamme basse lorsque la valve est en position HIGH.
- Les brûleurs émettent une flamme jaune et une odeur de gaz.
- Les flammes montent trop haut, l'allumage est difficile et une odeur de gaz est perceptible.
- La sortie du brûleur est sur HIGH, mais le réglage est LOW. Bourdonnement et flamme bleue vacillante à la surface du brûleur.

Causes potentielles	Solution
Propane – procédure d'allumage incorrecte	Suivre soigneusement les instructions d'allumage. Tous les robinets et valves de gaz doivent être en position OFF lorsque le robinet de la bouteille est ouvert. Ouvrir doucement la bouteille pour laisser la pression se neutraliser. Voir Utilisation – « Instructons d'allumage ».
Gaz naturel – circuit d'approvisionnement insuffisant.	La taille des tuyaux doit correspondre au code d'installation.
Fuite du joint qui entoure la tuile de céramique, ou défaut de soudure dans le boîtier du brûleur.	Laisser le brûleur refroidir et vérifier soigneusement l'absence de fêlure. En présence de fêlure, contacter votre revendeur Napoleon pour obtenir un ensemble de brûleur de rechange.
Gaz propane et gaz naturel – défaut de préchauffage.	Préchauffer le gril en faisant fonctionner les deux brûleurs principaux sur HIGH pendant 10 à 15 minutes.
Présence potentielle de toiles d'araignée ou de résidus.	Évacuer soigneusement les toiles ou nids d'araignées de l'orifice du brûleur et suivre les instructions de ce manuel. Voir « Test d'étanchéité ».
Obturbateur d'air mal ajusté.	Ouvrir ou refermer légèrement l'obturbateur d'air en suivant les instructions de ce manuel. Voir « Instructions de maintenance ». IMPORTANT ! Cette opération doit être effectuée par un installateur de systèmes à gaz qualifié.
Manque de gaz	Vérifier le niveau restant dans la bouteille de gaz propane.
Le tuyau d'approvisionnement est pincé.	Repositionner correctement le tuyau d'arrivée de gaz.
Débit faible au niveau du détendeur de gaz propane.	Éteindre les brûleurs et fermer le robinet de la bouteille. Attendre 5 minutes avant de rouvrir le robinet à fond, patienter encore quelques secondes pour que la pression se neutralise puis allumer le gril en suivant les Instructions d'allumage. Suivre soigneusement les instructions d'allumage à chaque utilisation du gril. Tous les robinets et valves de gaz doivent être en position OFF lorsque le robinet de la bouteille est ouvert. Toujours ouvrir le robinet de la bouteille avec lenteur.

Retour de flamme du brûleur infrarouge

- En cours d'utilisation, le brûleur émet subitement un fort bruit de soufflerie, suivi d'un bruit continu comparable à celui d'un chalumeau et d'une baisse d'intensité, ou émet une grande flamme à l'allumage.

Causes potentielles	Solution
Tuiles en céramique encombrées par les dépôts de graisse. Les ouvertures sont bouchées	Fermer le brûleur (OFF) et laisser l'appareil refroidir pendant au moins 2 minutes. Relancer le brûleur sur HIGH pendant au moins 5 minutes, ou jusqu'à ce que les tuiles émettent une lueur rouge uniforme.
Surchauffe du brûleur due à une ventilation inadéquate. Couverture trop importante de la surface du gril par des grilles ou des poêlons.	Ne pas couvrir plus de 75 % de la surface de cuisson avec des objets ou des accessoires. Fermer le brûleur (OFF) et laisser l'appareil refroidir pendant au moins 2 minutes. Rallumer.
Fuite du joint qui entoure la tuile de céramique, ou défaut de soudure dans le boîtier du brûleur.	Laisser le brûleur refroidir et vérifier soigneusement l'absence de fêlure. En présence de fêlure, contacter votre revendeur Napoleon pour obtenir un ensemble de brûleur de rechange.
Chauffage incorrect.	Préchauffer le gril en faisant fonctionner les deux brûleurs principaux sur HIGH pendant 10 à 15 minutes.
Accumulation de graisse et de cendre sur les plaques de cuisson et dans le plateau d'égouttement.	Nettoyer régulièrement les plaques de cuisson et le plateau d'égouttement. Ne pas tapisser le bac avec du film aluminium. Voir « Instructions de nettoyage ».

Peinture qui s'écaille

- La peinture s'écaille à l'intérieur du couvercle ou du capot.

Causes potentielles	Solution
Accumulation de graisse sur les surfaces intérieures.	Il ne s'agit pas d'un défaut matériel. La finition du couvercle et du capot étant en porcelaine ou en acier inoxydable, elle ne peut pas s'écailler. Tout dépôt qui semble former des écailles est constitué de graisse solidifiée, qui forme des couches successives et peut se détacher en copeaux. Pour éviter ce phénomène, un nettoyage régulier suffit. Voir « Instructions de nettoyage ».

Garantie limitée de 15 ans de Napoléon



Les produits NAPOLÉON sont conçus avec des composants et des matériaux de qualité supérieure, assemblés par des artisans qualifiés qui sont fiers de leur travail. Le brûleur et le montage de la soupape subissent un test de détection de fuite et d'allumage à une station de test de la qualité. Ce grill a été soigneusement inspecté par un technicien qualifié avant d'être emballé et expédié pour garantir que vous, le client, recevez le produit de qualité dont vous vous attendez de la part de NAPOLÉON.

NAPOLÉON garantit que les composants de votre nouveau produit NAPOLÉON seront exempts de défauts de matériau ou de fabrication à compter de la date de l'achat, et ce, pour la durée suivante :

Pièces en fonte d'aluminium / base en acier inoxydable	15 ans
Couvercle en acier inoxydable	15 ans
Couvercle en porcelaine émaillée	15 ans
Grilles de cuisson en acier inoxydable	15 ans
Brûleurs tubulaires en acier inoxydable	10 ans de pleine garantie, plus 50 % de rabais jusqu'à la 15^e année
Plaques de brûleur en acier inoxydable	5 ans de pleine garantie, plus 50 % de rabais jusqu'à la 15^e année
Plaques de brûleur en fonte émaillée en porcelaine	5 ans de pleine garantie, plus 50 % de rabais jusqu'à la 15^e année
Brûleurs infrarouges en céramique (grillage exclu)	5 ans de pleine garantie, plus 50 % de rabais jusqu'à la 15^e année
Toutes les autres pièces	2 ans

*Conditions et limitations

La présente garantie limitée couvre une période de garantie telle que spécifiée dans le tableau ci-dessus pour tout produit acheté par l'entremise d'un détaillant autorisé NAPOLÉON et donne droit à l'acheteur d'origine à la couverture spécifiée relativement à tout composant remplacé durant la période de garantie, que ce soit par NAPOLÉON ou un détaillant autorisé NAPOLÉON, pour le remplacement de tout composant qui présente une défaillance dans le cadre d'un usage privé normal à la suite d'un défaut de fabrication. La mention « 50 % de rabais » indiquée dans le tableau signifie que le composant est mis à disposition de l'acheteur à 50 % de son prix de détail courant pour la période indiquée. La présente garantie limitée ne couvre ni les accessoires ni les articles offerts gratuitement.

Il est entendu que l'« usage privé normal » d'un produit signifie que le produit : a été installé par un technicien de service ou entrepreneur certifié, conformément aux instructions d'installation incluses avec le produit et à tous les codes d'incendie et de construction locaux et nationaux; a été entretenu correctement; et n'a pas été utilisé dans une application à usage collectif ou commercial.

De la même manière, « défaillance » n'inclut pas : la surchauffe, les extinctions causées par des conditions environnementales telles que des vents forts ou une ventilation inadéquate, les égratignures, les bosses, la corrosion, la détérioration des finis peints et plaqués, la décoloration due à la chaleur, aux nettoyeurs abrasifs ou chimiques ou à l'exposition à des rayons UV, l'écaillage des pièces en porcelaine émaillée ou les dommages causés par un mauvais usage, un accident, la grêle, des feux de graisse, un manque d'entretien, un environnement inadéquat tel que le sel ou le chlore, des altérations, des abus, des négligences ou des pièces installées par d'autres fabricants.

Dans le cas d'une détérioration des composants causant le mauvais fonctionnement de l'appareil (perforation par la rouille ou la surchauffe) pendant la période couverte par la garantie, les pièces de rechange seront fournies par NAPOLÉON. Les composants de rechange relèvent de la seule responsabilité de NAPOLÉON telle que définie par la présente garantie limitée; en aucun cas, NAPOLÉON ne saurait être tenu responsable de l'installation, de la main-d'œuvre ou de tous autres coûts ou dépenses relatifs à la réinstallation d'une pièce garantie, de tous dommages accessoires, consécutifs ou indirects ni de tous frais de transport, de main-d'œuvre ou taxes d'exportation.

La présente garantie limitée vient s'ajouter à tous les droits qui vous sont accordés par la législation locale. Par conséquent, la présente garantie limitée n'impose pas à NAPOLÉON l'obligation de garder des pièces en stock. En fonction de la disponibilité des pièces, NAPOLÉON peut, à sa discrétion, se libérer de toute obligation en fournissant à un client un crédit au prorata applicable à un nouveau produit. Après la première année, NAPOLÉON peut, à sa discrétion, se libérer entièrement de toute obligation en ce qui concerne la présente garantie limitée en remboursant à l'acheteur d'origine le prix de gros de toute pièce garantie et défectueuse.

La facture ou une copie sera requise ainsi que le numéro de série et le numéro de modèle lors d'une réclamation auprès de NAPOLÉON. NAPOLÉON se réserve le droit de demander à son représentant d'inspecter tout produit ou pièce avant d'honorer toute réclamation. Pour pouvoir bénéficier de la couverture de garantie, vous devez contacter le service à la clientèle de NAPOLÉON ou un détaillant autorisé NAPOLÉON.



www.napoleon.com



NAPOLÉON - CÉLÉBRATION DE PLUS DE 40 ANS DE PRODUITS DE CONFORT DOMESTIQUE

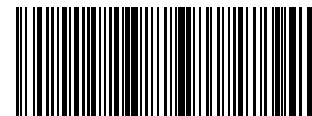


Napoleon products are protected by one or more U.S. and Canadian and/or foreign patents or patents pending.

De Riemsdijk 22, 4004 LC, Tiel, The Netherlands
10-12 Home Farm, Meriden Road, Berkswell, CV7 7SL, United Kingdom
24 Napoleon Road, Barrie, Ontario, L4M 0G8, Canada

TÉLÉPHONE: +31 345 588655
www.napoleon.com
eu.info@napoleon.com

Dernière révision | A | July 20, 2021



N415-0608CE-FR

Napoleon.com | Série ROGUE®