

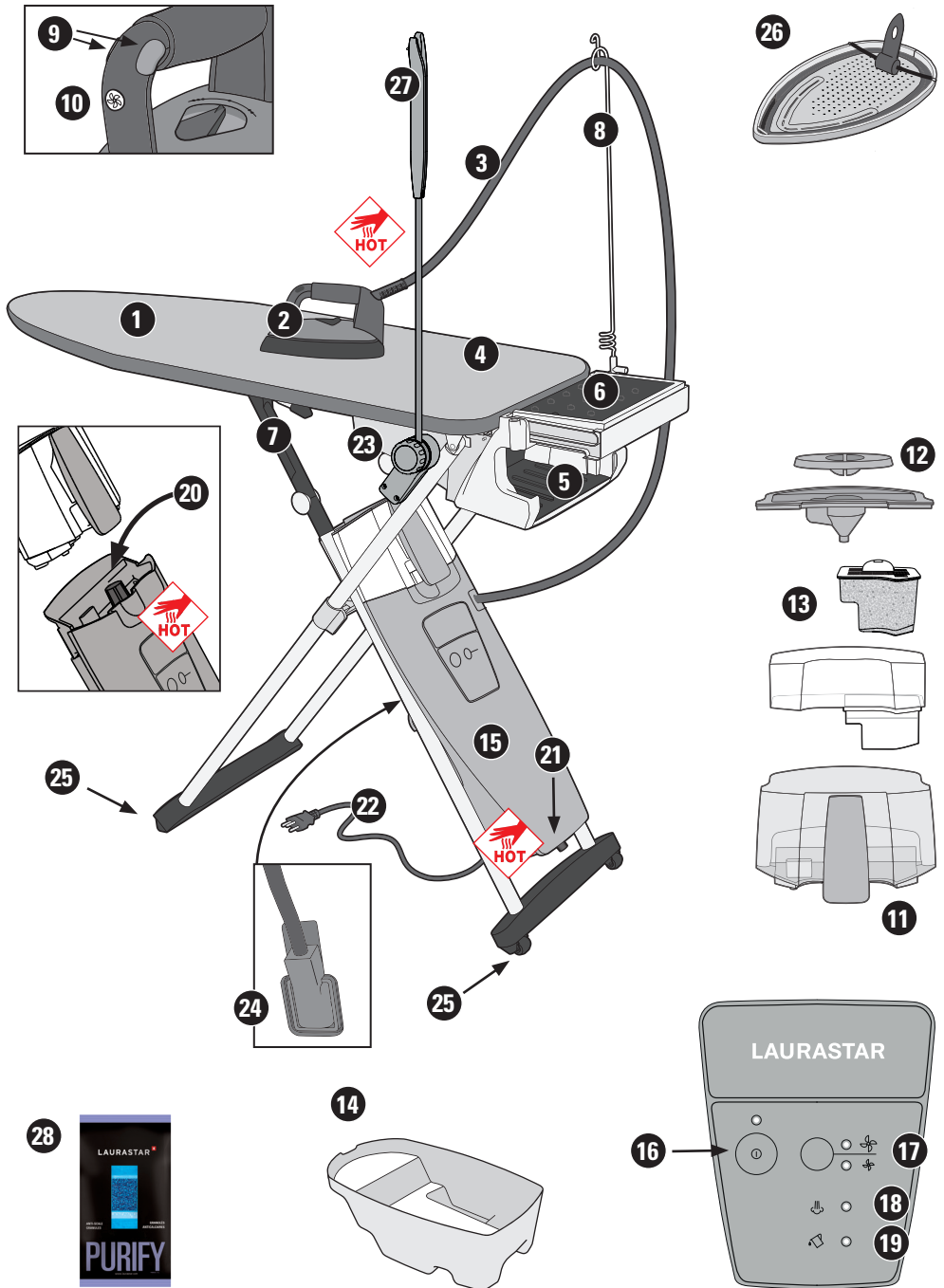
LAURASTAR 



**LAURASTAR S PURE**

 SWISS ENGINEERING | DESIGN

MODE D'EMPLOI ET  
INSTRUCTIONS DE SÉCURITÉ  
INSTRUCTION MANUAL  
AND SAFETY INSTRUCTIONS  
INSTRUCCIONES DE USO E  
INDICACIONES DE SEGURIDAD



**Félicitations !** Vous venez d'acquérir un système de repassage Laurastar de qualité alliant design et technologie suisse. Nous vous prions de bien vouloir lire attentivement ce mode d'emploi ainsi que les consignes de sécurité avant la première mise en marche de l'appareil et de bien vouloir conserver ce mode d'emploi pour une utilisation future. **Retrouvez toutes nos vidéos de mode d'emploi et conseils sur [www.laurastar.com](http://www.laurastar.com)**



**AVERTISSEMENT : Votre produit Laurastar<sup>TM</sup> émet de la chaleur et de la vapeur ; certains éléments peuvent être très chauds et provoquer des brûlures lors du fonctionnement.**



**NOTE : Cet appareil génère de la chaleur et peut causer des brûlures. Les parties qui deviennent très chaudes sont marquées avec ce symbole.**

## Vue d'ensemble et fonctionnalités

1. Table de repassage
2. Fer
3. Tube vapeur
4. Housse spéciale Laurastar
5. Rangement de sécurité
6. Repose fer
7. Poignée d'ajustement pour la hauteur
8. Guide-fil pour le tube
9. Boutons vapeur
10. Bouton soufflerie
11. Réservoir d'eau
12. Grand et petit couvercle du réservoir d'eau
13. Compartiment du filtre et filtre anticalcaire
14. Bac de vidange
15. Générateur de vapeur
16. Bouton principal ON/OFF avec indicateur lumineux
17. Bouton vitesse ventilateur
18. Témoin lumineux vapeur
19. Témoin lumineux de fin d'eau
20. Bouchon du générateur de vapeur
21. Bouchon de vidange
22. Fiche secteur et câble électrique
23. Ventilateur
24. Fiche du ventilateur
25. Roulettes
26. Semelle protectrice
27. Support pour défroisser les vêtements à la verticale (uniquement certains modèles)
28. Recharge pour filtre anticalcaire

## Table des matières

Consignes de sécurité	4
Première mise en service	6
Mise en marche	7
Repasser	8
Support pour défroisser les vêtements à la verticale	9
Rangement après utilisation	10
Rinçage de la chaudière	10
Entretien	11
Conseils et astuces	12
Problèmes et solutions	13
Informations techniques	14
Garantie	14



**Remarque : Le non-respect de ce mode d'emploi / des consignes de sécurité peut entraîner une mise en danger par l'appareil. Le fabricant décline toute responsabilité pour des dommages matériels ou des blessures résultant d'un non-respect de ces consignes de sécurité. Conserver ce mode d'emploi pour toute personne utilisant l'appareil.**



## IMPORTANTES CONSIGNES DE SÉCURITÉ



Lorsque vous utilisez un fer à repasser, des précautions de bases doivent être suivies, dont les suivantes :  
**LISEZ TOUT LE MODE D'EMPLOI AVANT UTILISATION**

1. Utiliser le fer uniquement dans le but auquel il est destiné.
2. Afin d'éviter les risques d'électrocution, ne pas immerger le fer dans l'eau ou tout autre liquide.
3. Toujours mettre le fer hors tension (OFF) avant de le brancher ou de le débrancher. Ne jamais tirer sur le cordon pour débrancher le fer. Tirer la fiche pour débrancher l'appareil.
4. Le cordon ne doit pas entrer en contact avec des surfaces chaudes. Laisser le fer refroidir complètement avant de le ranger.
5. Ne pas utiliser le fer si son cordon est abîmé, si l'appareil est tombé ou s'il est endommagé. Afin d'éviter les risques d'électrocution, ne pas démonter le fer. Confier l'inspection et la réparation de l'appareil au personnel d'un centre d'entretien qualifié. Un assemblage incorrect peut provoquer un choc électrique au moment de la remise en service.
6. Faire preuve d'une extrême vigilance lorsque l'appareil est utilisé par un enfant ou à proximité d'un enfant. Ne pas laisser le fer sans surveillance s'il est branché ou s'il est posé sur une planche à repasser.
7. Les pièces métalliques, l'eau chaude ou la vapeur peuvent occasionner des brûlures. User de prudence pour retourner le fer à vapeur.
8. Pour éviter toute surcharge du circuit, ne pas brancher un autre appareil haute puissance sur le même circuit.
9. Si l'emploi d'une rallonge se révèle absolument nécessaire, utiliser un cordon dont l'ampérage est égal ou supérieur à l'ampérage maximum du fer. L'utilisation d'un cordon possédant un ampérage inférieur présente un risque de surchauffe pouvant conduire à un départ de feu ou à un choc électrique. Veiller à placer le cordon de telle manière qu'il ne puisse pas être tiré inopinément, ni faire trébucher les personnes passant à proximité de l'appareil.

- Cet appareil est destiné uniquement à l'usage dans un ménage privé.
- Utilisez cet appareil uniquement à l'intérieur et pour le repassage de pièces textiles dans le respect de ce mode d'emploi.
- En cas d'urgence, retirez immédiatement la fiche secteur de la prise murale.
- L'appareil doit être connecté **UNIQUEMENT** à une prise murale avec mise à terre. Nous recommandons les commutateurs FI. La fiche secteur doit être facilement accessible en cas d'urgence.
- La semelle du fer et le jet de vapeur sont très chauds, **NE PAS** repasser ou appliquer de la vapeur sur des vêtements que des personnes portent sur elles.
- Ne pas diriger la vapeur verticale sur des personnes ou des animaux pendant le défroissage vertical.
- L'appareil produit de la chaleur. Gardez vos mains et votre corps loin de la semelle du fer et du jet de vapeur durant l'utilisation – ils sont **CHAUDS**. Prudence lorsque vous remettez le fer sur le repose-fer.
- **LE CONTACT AVEC DE LA VAPEUR SOUS PRESSION PEUT CAUSER DE GRAVES BRÛLURES.**
- **NE PAS** ouvrir le bouchon du générateur ou le bouchon de vidange durant le fonctionnement.
- Ne jamais laisser l'appareil branché sans surveillance.



• **Tenir hors de la portée des enfants. Surveillez les enfants pour empêcher qu'ils ne jouent avec l'appareil.**



**NE PAS boire l'eau filtrée. Tenir hors de portée des enfants. NE PAS ingérer les granulés de**

## **déminéralisation. Ils peuvent en outre être jetés avec les ordures ménagères..**

- TOUJOURS laisser refroidir l'appareil pendant au moins 2 heures avant de le vidanger.
- Cet appareil n'est PAS destiné à l'utilisation par des enfants, ainsi que par des personnes présentant des capacités physiques, sensorielles ou mentales réduites, ou avec un manque d'expérience, sauf s'ils sont sous la surveillance d'une personne chargée de leur sécurité. Cet appareil n'est PAS destiné à être utilisé par les enfants en-dessous de 8 ans même s'ils sont surveillés ou ont effectué une formation.
- L'appareil doit toujours être reposé/mis en attente sur un support plat, stable et résistant au feu. NE JAMAIS reposer le fer à repasser sur la housse de repassage ou le linge. Pour éviter tout risque d'incendie, poser le fer à repasser uniquement sur le repose-fer.
- Attention quand vous enlevez et déposez la semelle protectrice après utilisation. Posez la semelle chaude sur le pose-fer résistant à la chaleur.
- Le nettoyage, les réparations et l'entretien de l'appareil doivent être effectués UNIQUEMENT si l'appareil est éteint, froid et refroidi pendant au moins 2 heures. Dévissez les bouchons avec précaution : la vapeur sous pression encore existante commence à sortir après quelques tours. Risque de brûlures.
- Laissez refroidir complètement le fer avant de le ranger.
- NE PAS mettre l'appareil en marche sans eau.
- Nettoyer l'extérieur de l'appareil avec un chiffon doux et humide. NE PAS utiliser de solvants, d'huile ou d'essence !
- Pour éviter une surcharge de votre installation électrique, ne faites pas fonctionner un autre appareil à haute puissance (watt) simultanément.
- NE PAS essayer d'insérer des objets dans les ouvertures de l'appareil. En cas d'infiltration d'eau ou si des corps étrangers entrent dans l'appareil, débranchez immédiatement la fiche

secteur de la prise murale. Faire intervenir uniquement le Service Clients Laurastar autorisé pour la remise en état de l'appareil.

- Pour éviter tout risque de décharge électrique, NE PAS retirer le câble électrique de la prise murale en tirant dessus, mais saisissez fermement la fiche secteur et retirez-la.
- Positionner le câble électrique et le tube vapeur de telle sorte qu'ils ne puissent pas être tirés ou accrochés. Assurez-vous également que personne ne risque de trébucher dans ces câbles.
- Remarques concernant l'environnement et mesures d'élimination :
- NE PAS jeter l'appareil usagé dans les déchets ménagers courants ! Se renseigner auprès des services municipaux ou locaux des possibilités d'élimination correcte dans le respect de l'environnement.
- Les orifices de remplissage, de rinçage, de détartrage ou d'inspections qui sont sous pressions ne doivent pas être ouverts durant le fonctionnement.
- Ne pas utiliser l'appareil s'il a été endommagé durant une chute, s'il montre des signes visibles de dommages ou s'il a un cordon ou un tube vapeur endommagé. Contactez uniquement le Service Client Laurastar autorisé pour la remise en état de l'appareil. Un réassemblage incorrect peut provoquer un risque de décharge électrique lors de l'utilisation de l'appareil.

## **CONSERVEZ CES INSTRUCTIONS**

## Première mise en service

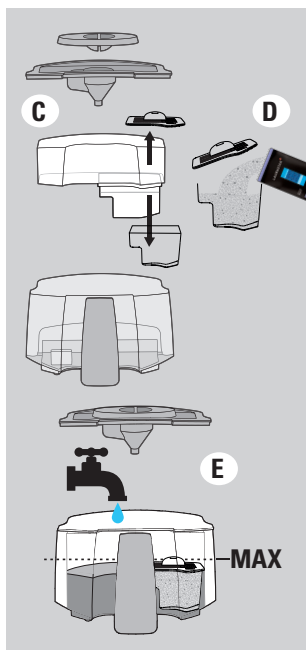


**⚠ Remarque :**  
**Lire les consignes de sécurité en page 2.**

- Installer la table et ajuster la housse. Vous pouvez nettoyer la housse à 30°C SANS essorage (A).
- Mettre en place le guide-fil. Insérer le guide-fil dans l'ouverture prévue à cet effet (B).
- Rincer la chaudière (voir « Rincer la chaudière », page 10).  
Fréquence : À la première mise en service et tous les mois (ou toutes les 10 heures de repassage).  
Quelle eau utiliser ?  
Votre appareil a été conçu pour fonctionner avec de l'eau du robinet.

**⚠ Ne jamais utiliser :**  
**Eau parfumée, eau de pluie, eau distillée, eau adoucie, eau de déshumidificateur/sèche-linge.** Vous trouverez de plus amples informations concernant l'eau sur [www.laurastar.com](http://www.laurastar.com).

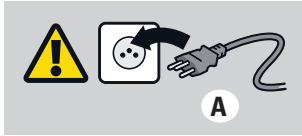
- Remplir le filtre à eau AQUA avec les granulés de déminéralisation.



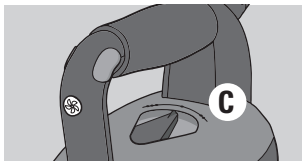
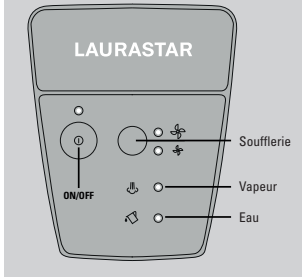
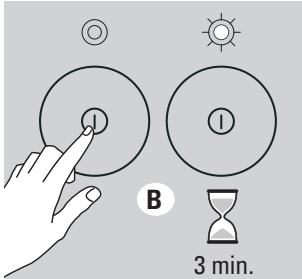
**EAU NON POTABLE**  
**TENIR HORS DE LA PORTÉE DES ENFANTS.**

- Retirer le réservoir d'eau et démonter le filtre (C).
- Remplir de granulés (D).
- Montage en ordre inverse.
- Remplir le réservoir d'eau froide (E).

La mise en chauffe sans eau invalide la garantie!  
Informations supplémentaires « Conseils et astuces », page 12.



## Enclencher l'appareil et sélectionner la température



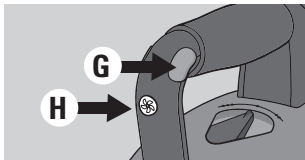
- Régler la hauteur de la table (7).
- Sortir le fer à repasser (5).
- Accrocher le tube vapeur (8).
- Brancher la fiche secteur **(A)**. La tension du réseau doit être conforme.
- Mettre en service. L'interrupteur s'allume **(B)**.
- Attendre environ 3 min. L'appareil est prêt à fonctionner dès que la lampe témoin blanche est allumée **(B)**.
- Régler la température du fer à repasser. Il s'écoule plusieurs minutes avant que la température désirée ne soit atteinte **(C)**.
- Mettre en place la semelle SOFTPRESSING. Attendre 1 minute avant de repasser **(D)**.

••• Normale	Coton, lin	
•• Basse	Matières synthétiques, laine, soie	Repasser ces textiles ainsi que les tissus sombres avec la semelle SOFTPRESSING
	Textiles très délicats	Repasser ces textiles ainsi que les tissus sombres avec la semelle SOFTPRESSING



### Retirer la semelle SOFTPRESSING encore chaude après utilisation.

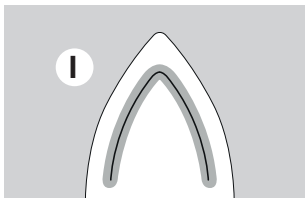
- Evacuer la condensation **(E)**. Avant de repasser, presser 2–3 fois sur la commande vapeur à l'écart du linge (voir « Conseils et astuces », page 12).
- Extinction automatique de l'appareil. Après 15 minutes de non-utilisation, votre appareil s'éteint automatiquement. Pour le remettre sous tension, presser l'interrupteur général **(F)**.



## Repasser

### 2 modes de repassage :

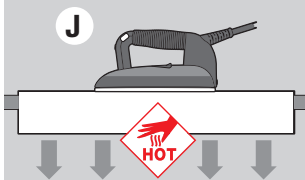
Vapeur manuelle : uniquement par saccades (G).  
Ventilateur : modifier le sens du ventilateur (H).



### La semelle active en 3D (I) (uniquement sur certains modèles)

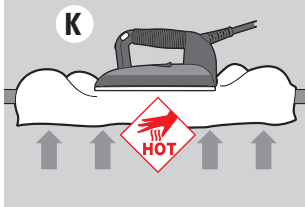
Elle permet de réaliser 2 actions en un seul passage :

1. Le relief de la semelle tend instantanément le tissu et élimine ainsi les plis dus au lavage et au séchage.
2. La vapeur est injectée uniformément sur toute la surface de la semelle et passe au travers de la totalité des fibres.



### Le premier fer à repasser professionnel léger :

La semelle amincie et les matériaux ultralégers augmentent le confort d'utilisation, pour un résultat inégalé.

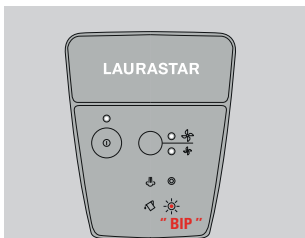


### Aspiration (J) :

Plaque les tissus sur la table. Des plis parfaits.

### Soufflerie (K) :

Mise en place des vêtements facilitée. Pas de faux-plis.

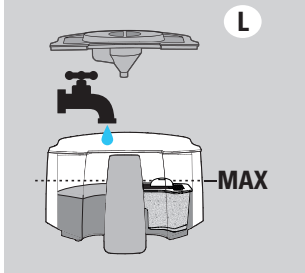


### • Remplir d'eau.

Remplissez le réservoir d'eau froide quand vous entendez le «bip» sonore et lorsque la lampe témoin rouge clignote. Le réservoir d'eau froide peut être retiré sans éteindre au préalable le système (L).

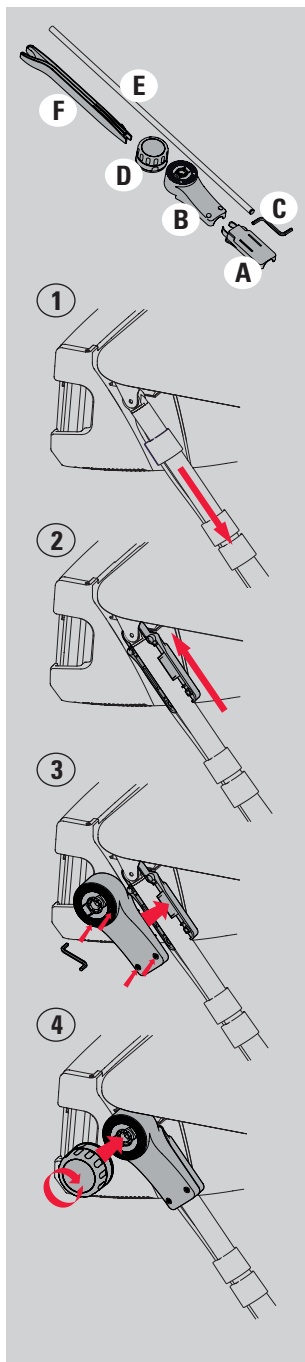


**Danger : En aucun cas ouvrir le bouchon de la chaudière!**

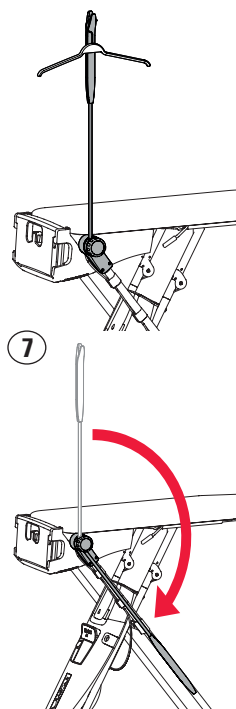
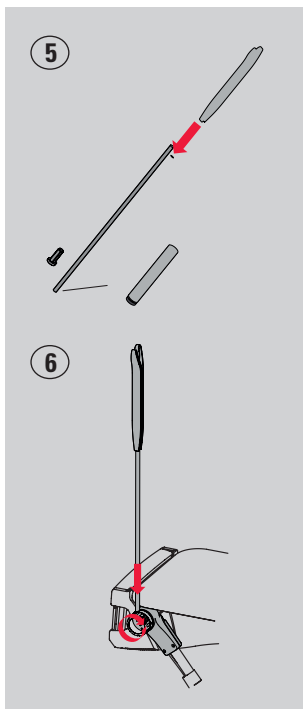


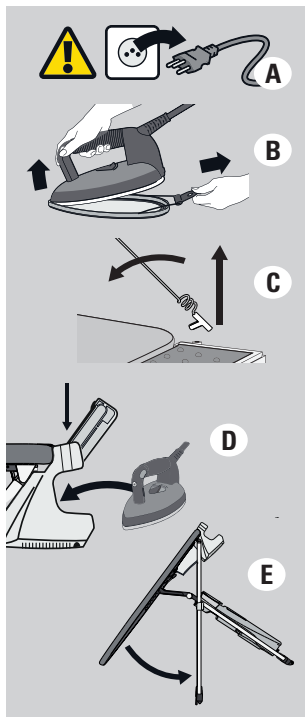


## Support pour défroisser les vêtements à la verticale (uniquement sur certains modèles)



1. Baisser les clips qui tiennent le câble sur la partie inférieure des pieds de la table.
2. Placer la pièce (A) sur partie supérieure des pieds de la table. La remonter tout en haut afin qu'elle se place dans l'articulation entre le pied de la table et la table.
3. Visser la pièce (B) à la pièce (A) à l'aide du tournevis coudé (C).
4. Placer la pièce (D) sur la pièce (B) et la visser dessus.
5. Placer la pièce (F) sur la pièce (E).
6. Placer cette partie assemblée dans l'espace disponible, sur la pièce (D) en la tournant pour la bloquer.
7. Pour ranger votre appareil, replier le support pour défroisser les vêtements en desserrant la pièce (D).





## Rangement après utilisation

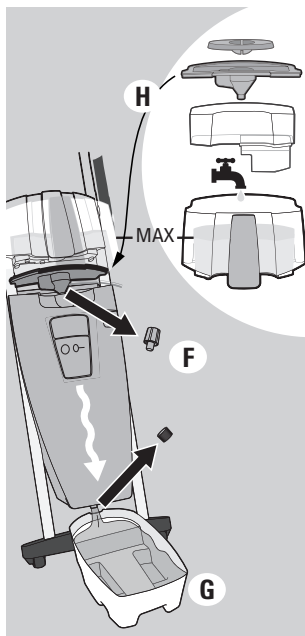


**Attention : Nous conseillons de ranger le système debout, en aucun cas allongé sur la tranche.**

• Vérifier la présence éventuelle de condensation sous la housse de repassage avant de la ranger et laisser sécher si nécessaire.

**Attention : Si le système est rangé en position couchée, le réservoir d'eau froide doit d'abord être vidé.**

- Eteindre l'appareil et débrancher la fiche secteur (A).
- Retirer la semelle SOFTPRESSING encore chaude (B).
- Retirer et coucher le guide-fil (C).
- Ranger le fer encore chaud et fermer le box rangement (D).
- Régler la table dans la position la plus élevée, la replier et la ranger (E).



**Effectuer le rinçage de la chaudière AVANT d'utiliser l'appareil, lorsque celui-ci est froid, éteint et lorsque la fiche secteur est débranchée.**

**Danger: Risque de brûlures lorsque la chaudière est sous pression. En cas de rinçage de la chaudière APRÈS avoir utilisé l'appareil, il est impératif d'éteindre l'appareil, de débrancher la fiche secteur et d'attendre au moins 2h30 avant de dévisser les bouchons de la chaudière/de vidange. Conserver un écart de sécurité lors de l'ouverture des bouchons. Prudence: Projections d'eau – protéger les revêtements de sols délicats. Ne jamais utiliser de produits de détartrage ou d'autres produits chimiques.**

- Régler la table dans sa position la plus élevée et retirer le réservoir d'eau froide.
- Dévisser le bouchon de la chaudière (F).
- Disposer le bac de vidange en-dessous et dévisser le bouchon de vidange (G).

- Retirer le petit couvercle blanc et mettre le grand couvercle blanc (= entonnoir) sur l'ouverture de la chaudière (H).
- Retirer le filtre à eau et remplir le réservoir d'eau CHAUDE du robinet jusqu'au niveau MAX.
- Mettre en place le réservoir et laisser s'écouler l'eau.
- Retirer le réservoir d'eau, le grand couvercle blanc et le bac de vidange et revisser les deux bouchons.
- Remplir le réservoir d'eau froide avec le filtre et le remettre en place.

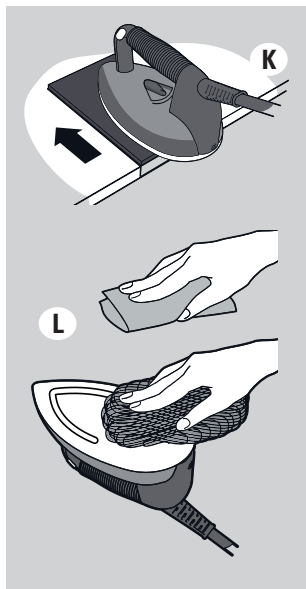
## Entretien



**Danger : Mettre l'appareil hors service! Débrancher la fiche secteur! Le système doit être froid. Avertissement: Ne jamais utiliser de produits de détartrage ou d'autres produits chimiques.**

Afin de prolonger la durée de vie de votre appareil, utiliser les granulés de déminéralisation AQUA (I).

Disponibles dans le commerce spécialisé ou sur [www.laurastar.com](http://www.laurastar.com)



• Les granulés de déminéralisation AQUA doivent être changés dès qu'ils sont **ENTIEREMENT** bruns (J).



• Nettoyer le réservoir d'eau froide à la main ou au lave-vaisselle.



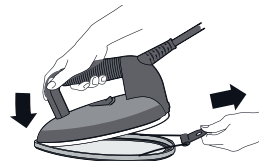
• Nettoyer la semelle. Nettoyer avec le tapis abrasif POLYFER (disponible dans le commerce spécialisé ou sur [laurastar.com](http://laurastar.com)) selon le mode d'emploi. Lors de l'utilisation d'amidon de blanchisserie, nettoyer la semelle plus fréquemment (K).


• Nettoyer l'extérieur de l'appareil. Nettoyer avec un chiffon doux et humide. Ne pas utiliser d'huile ou d'essence! Légère décoloration ou déformation de la plasturgie possible due à l'usure normale du fer (L). Les taches récalcitrantes peuvent être nettoyées au moyen d'une éponge abrasive pour casseroles.







## Conseils et astuces

Avant de repasser ou après une pause prolongée, actionner 2-3 fois la touche vapeur pour évacuer l'eau condensée.

Repasser toujours les pièces sombres avec la semelle SOFT-PRESSING.



Conseils et astuces pour...	Température	Softpressing
<b>Défroissage vertical</b> Suspender le vêtement sur un cintre et passer légèrement sur le tissu en appliquant de la vapeur par saccades. Le Finaltouch peut être utilisé pour suspendre le vêtement de manière optimale (uniquement sur certains modèles)	● ● ●	
<b>Angora / Laine</b> Repasser à env. 10 cm au-dessus du tissu, prendre le vêtement et l'agiter pour lui rendre son volume.	● ● ●	
<b>Types de textiles particuliers (velours/velours côtelé)</b> Vaporiser en tenant le fer à 2-3 cm du tissu puis lisser à la main.	● ● ●	
<b>Soie</b> Repasser avec la vapeur. Pour les couleurs sombres, nous recommandons la semelle SOFTPRESSING.	● ● ●	✓
<b>Textiles particulièrement délicats (vêtements de sport stretch/alcantara®/velours synthétique)</b> Réduire la température et mettre la semelle SOFTPRESSING.	● ●	✓
<b>Quelle eau utiliser ?</b> Votre appareil a été conçu pour fonctionner avec de l'eau du robinet.  <b>Ne jamais utiliser : Eau parfumée, eau de pluie, eau distillée, eau adoucie, eau de déshumidificateur/sèche-linge.</b>	Vous trouverez de plus amples informations sur <a href="http://www.laurastar.com">www.laurastar.com</a>	

Utilisation de l'aspiration et de la soufflerie							
Vêtements							Velours
Soufflerie	Dos	Pinces	Envers et doublures - Manches	Haut	✓	✓	✓
Aspiration	Manchettes et col	Revers et plis	Manchettes et col	Plis		✓	

# Problèmes et solutions

	Symptômes	Causes possibles	Solutions
<b>TEMOIN LIMINEUX</b>	Si un «bip» sonore retentit et la lampe témoin est rouge.	<ul style="list-style-type: none"> <li>• Y a-t-il de l'eau dans le réservoir d'eau froide?</li> <li>• Le réservoir d'eau froide est-il bien en place?</li> </ul>	Voir page 6
	La lampe témoin blanche s'allume et s'éteint pendant le fonctionnement.	Normal!	Voir page 7
<b>FER</b>	La semelle goutte.	• La chaudière a-t-elle été rincée?	Voir page 10
		• Condensation après une longue pause de repassage?	Voir page 7
		• Est-ce que la lumière blanche sur le générateur est-elle allumée?	Voir page 7
		• Vous venez de fixer la semelle SOFTPRESSING?	Voir page 7
		• Vous utilisez l'eau recommandée?	Voir page 6
<b>VAPEUR</b>	Pas de vapeur.	• Y a-t-il de l'eau dans le réservoir d'eau froide?	Voir page 6
		• Le système est-il en service?	Voir page 7
<b>GENERAL</b>	La pointe de la table à repasser est mouillée en position verticale.	Possible après utilisation. Vérifier la présence éventuelle de condensation sous la housse de repassage avant son rangement et la laisser sécher.	Voir page 7
	Craquements lors de la mise en service.	Normal!	Voir page 7

Si le problème ne peut pas être résolu, s'adresser au service-clients LAURASTAR.

## Renvoi au Service Clients

1	Eteindre l'appareil et débrancher la fiche secteur.
2	Relever le numéro de série de l'appareil (au dos de la chaudière).
3	Avoir sous les yeux la quittance d'achat et le livret de garantie.
4	Appeler le service-clients LAURASTAR et suivre les instructions.

# Informations techniques

## Caractéristiques techniques

	CE
<b>Puissance totale</b>	2200 W
<b>Puissance du générateur</b>	1400 W
<b>Puissance du fer</b>	800 W
<b>Pression de la vapeur</b>	3,5 bar
<b>Capacité du générateur de vapeur</b>	0,8 l
<b>Capacité du réservoir</b>	1,1 l
<b>Alimentation électrique</b>	220-240 VAC, 50/60 Hz
<b>Poids du fer</b>	1,18 kg
<b>Poids total</b>	19 kg
<b>Hauteur de la table</b>	82-110 cm
<b>Dimensions replié (H x L x P)</b>	137 x 42 x 20 cm

## Garantie internationale de Laurastar

La présente garantie n'affecte en rien les droits légaux de l'utilisateur au titre de la législation nationale en vigueur régissant la vente de biens de consommation, y inclus les droits prévus par la Directive 2011/83/UE du Parlement Européen et du Conseil du 25 octobre 2011 sur certains aspects de la vente et des garanties des biens de consommation, ni les droits dont dispose l'utilisateur, en vertu du contrat de vente, à l'égard de son vendeur. Si un appareil commercialisé par Laurastar comporte des défauts de fabrication, Laurastar prend en charge l'élimination totale de ces défauts dans l'étendue définie ci-après.

### 1. Etendue de la protection

La présente garantie s'applique uniquement aux produits fabriqués par ou pour le compte de Laurastar qui peuvent être identifiés par la marque, le nom commercial ou le logo Laurastar qui y est apposé. La garantie ne s'applique pas aux produits, accessoires ou aux pièces détachées non Laurastar.

La présente garantie est valable uniquement lorsque l'appareil devient inutilisable, ou que son utilisation est considérablement entravée, en raison d'un défaut de fabrication, d'un défaut d'assemblage ou d'un défaut dans la matière de l'appareil, et si ce défaut existait déjà lors de la remise de l'appareil à l'utilisateur.

Elle n'est pas valable, en particulier :

- lorsque l'entrave à l'utilisation de l'appareil est due à

un usage professionnel de l'appareil, à savoir un usage intensif pour lequel l'utilisateur reçoit une rémunération pécuniaire

- à l'usage normale de ses composants et accessoires
- à une intervention de l'extérieur ou d'un réparateur non agréé par Laurastar
- au non-respect des indications contenues dans le mode d'emploi, plus particulièrement des avertissements concernant la mise en route, l'utilisation et la maintenance de l'appareil
- à un usage non conforme.

Sont notamment compris dans la notion « d'usage non conforme » les dégâts causés par :

- la chute de l'appareil ou d'un composant
- les coups ou marques donnés par négligence
- la semelle protectrice gardée constamment sur le fer
- le non-rinçage de l'appareil
- l'utilisation d'eau non conforme
- l'utilisation de produits, accessoires et pièces détachées non Laurastar
- le branchement de la fiche secteur à la prise murale en permanence.

### 2. Prétentions de l'utilisateur

Lorsqu'un utilisateur fait valoir, de façon conforme à la présente garantie, une prétention que cette dernière lui

accorde, Laurastar a le libre choix de mettre en oeuvre le mode d'élimination du défaut le plus approprié. La présente garantie ne confère à l'utilisateur aucune prétention ni aucun droit supplémentaire ; en particulier, l'utilisateur ne pourra pas réclamer le remboursement de frais en relation avec le défaut, ni une indemnité pour d'éventuels dommages subséquents.

Par ailleurs, le transport de l'appareil du domicile de l'utilisateur jusque chez Laurastar, ainsi que le transport de retour, se font aux risques de l'utilisateur.

### 3. Durée de validité

La présente garantie est valable uniquement pour les prétentions qu'elle accorde à l'utilisateur et que ce dernier a fait valoir auprès de Laurastar durant le délai de garantie.

Le délai de garantie est d'1 an pour les pays non-membres de l'Union Européenne et de 2 ans pour les pays membres de l'Union Européenne ainsi que la Suisse, dès la livraison de l'appareil à l'utilisateur. Si des défauts sont annoncés après l'échéance du délai de garantie ou si les documents ou preuves, nécessaires pour faire valoir les défauts selon la présente déclaration, ne sont présentés qu'après l'échéance du délai de garantie, l'utilisateur n'aura aucun droit ni aucune prétention en vertu de la présente garantie.

### 4. Avis immédiat des défauts

Lorsque l'utilisateur découvre un défaut de l'appareil, il est tenu de le communiquer sans délai à Laurastar. Dans le cas contraire, il perd les prétentions que la présente garantie lui accorde.

### 5. Modalités d'exercice des prétentions qui découlent de la présente déclaration

Pour faire valoir les prétentions qui découlent de la présente garantie, l'utilisateur doit contacter le Service Clients Laurastar :

- par téléphone
- par e-mail
- par fax.

Il doit suivre les instructions du Service Clients et envoyer à ses propres risques :

- l'appareil qui présente le ou les défauts
- une copie du contrat d'achat, de la facture, du ticket de caisse ou tout autre document apte à prouver la date ou le lieu d'achat.

Le Service Clients est à disposition pour tout renseignement supplémentaire à ce sujet. Vous trouverez d'autres adresses d'importateurs et partenaires de service officiels sur [www.laurastar.com](http://www.laurastar.com).

Si un appareil est retourné au centre de service agréé Laurastar alors qu'il ne présente aucun défaut, les frais d'envoi et de retour sont à la charge de l'utilisateur.

## 6. Service après-vente Laurastar™

Si un appareil Laurastar est confié au centre de service agréé pour une intervention en dehors des clauses de garantie ou après l'expiration du délai de garantie, celle-ci sera considérée comme une «réparation hors garantie» et fera l'objet d'une facture. Clause spéciale valable uniquement pour la France :

Outre la garantie contractuelle exposée ci-dessus, les clients bénéficient de la garantie légale des vices cachés prévue aux articles 1641 et suivants du Code Civil.

### Clause spéciale uniquement applicable pour la Chine/Taiwan :

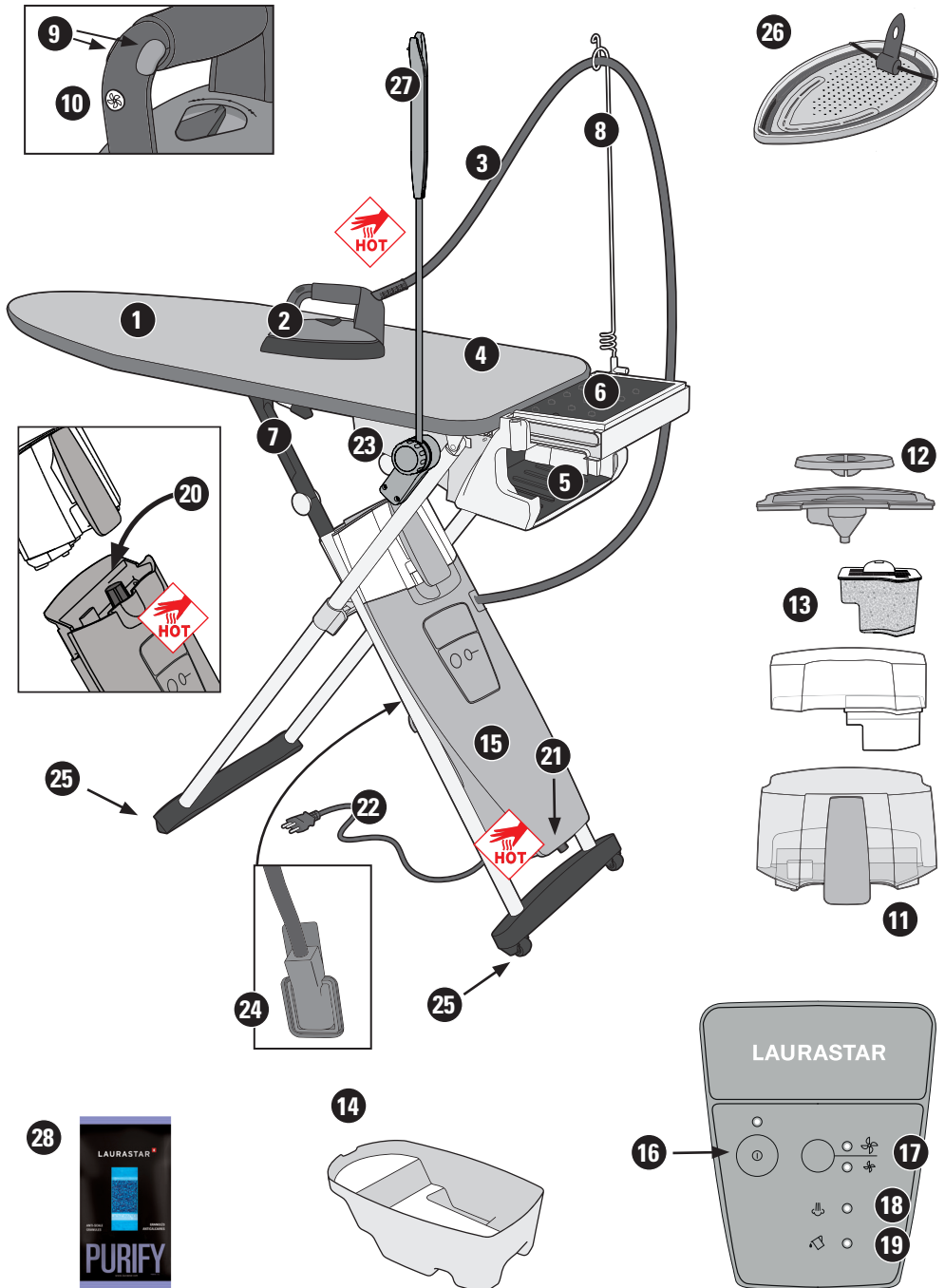
La garantie susmentionnée ne s'applique pas si la demande de réparation, échange ou retour de produit défectueux est réalisée en Chine/à Taiwan, sauf si toutes les conditions suivantes sont réunies :

1. Le client doit fournir des pièces justificatives convenables, telles que la facture commerciale officielle, la carte de garantie, etc., afin de prouver que le produit en question a été acheté auprès d'un circuit de vente officiel en Chine/à Taiwan, directement ou indirectement autorisé par Laurastar ; et
2. Une étiquette de certification obligatoire apposée sur le produit en question par Laurastar concernant sa vente et son utilisation en Chine/à Taiwan.

### Clause spéciale uniquement applicable pour la République de Corée :

La garantie susmentionnée ne s'applique pas si la demande de réparation, échange ou retour de produit défectueux est réalisée en République de Corée, sauf si toutes les conditions suivantes sont réunies :

1. Le client doit fournir des pièces justificatives convenables, telles que la facture commerciale officielle, la carte de garantie, etc., afin de prouver que le produit en question a été acheté auprès d'un circuit de vente officiel en République de Corée, directement ou indirectement autorisé par Laurastar ; et
2. Une étiquette de certification obligatoire spécifique à la République de Corée doit être apposée sur le produit en question.
3. L'exclusion de la République de Corée de la garantie internationale prendra effet à partir de juin 2017.





**Congratulations !** You have just purchased a high-quality Laurastar ironing system that combines Swiss design and technology. **Please read this Instruction Manual and the safety instructions carefully before using your appliance for the first time, and retain this Instruction Manual for future use.**



**WARNING : Your Laurastar<sup>TM</sup> product generates heat and steam. Various parts of the appliance may become very hot during operation and can cause burns.**



**NOTE : This appliance generates heat and can cause burns. Those parts which get very hot are marked with this symbol.**

## Overview and features

1. Ironing board
2. Iron
3. Steam Hose
4. Special Laurastar cover
5. Safety storage box
6. Folding iron-rest
7. Adjustable height handles
8. Steam hose holder
9. Steam buttons
10. Vacuum/fan button
11. Water reservoir
12. Small and large water reservoir lid
13. Filter compartment and anti-scale filter
14. Drain tray
15. Steam generator
16. Main ON/OFF button with indicator light
17. Fan speed button
18. Steam indicator light
19. Empty water indicator light
20. Steam generator cap
21. Drain cap
22. Power plug and Electric cable
23. Fan
24. Fan plug
25. Wheels
26. Protective soleplate
27. Support for vertical steaming (only available with certain models)
28. Anti-scale for cartridge refills

## Table of Contents

Safety instructions	18
Installation and storage	20
Start up	21
Ironing	22
Support for vertical steaming	23
Storage after use	24
Rinsing the boiler	24
Maintenance	25
Tips and tricks	26
Problems and solutions	27
Technical information	28
Guarantee	28



**WARNING : Failure to comply with this Instruction Manual and the safety instructions may result in serious injury or damage to property. The manufacturer accepts no responsibility for such injury or damage in the event that these safety instructions are not followed. Keep this instruction manual for reference by any and all persons who may use the appliance.**



## IMPORTANT SAFETY INSTRUCTIONS



When using an iron, basic precautions should always be followed, including the following:

### READ ALL INSTRUCTIONS BEFORE USING

1. Only use an iron for its intended use.
2. To avoid the risk of electric shock, do not immerse the iron in water or other liquids.
3. Always turn the iron OFF before plugging or unplugging the iron from the electrical outlet. Never pull on the cord to disconnect the iron from the electrical outlet; instead, grasp the plug and pull on the plug to disconnect the iron.
4. Do not let the cord touch hot surfaces. Let the iron cool completely before putting the iron away. Coil the cord loosely around the iron when storing.
5. Always disconnect the iron from the electrical outlet before filling the iron with water, emptying the water from the iron, and when the iron is not in use.
6. Do not operate the iron with a damaged cord or in the event the iron has been dropped or damaged. To avoid the risk of electric shock, do not disassemble the iron. Take it to a qualified serviceman for examination and repair. Incorrect assembly might result in a risk of electric shock when the iron is used after reassembly.
7. Close supervision is required for any appliance used by or near children. Do not leave the iron unattended while the iron is connected or on an ironing board.
8. Burns can occur from touching hot metal parts, hot water, or steam. Use caution when you turn a STEAM IRON upside down - there might be hot water in the reservoir.
9. To avoid a circuit overload, do not operate an iron on the same circuit with another high wattage appliance.
10. If an extension cord is absolutely necessary, a cord with an ampere rating equal to or greater than the maximum rating of the iron shall be

used. A cord rated for less amperage can result in a risk of fire or electric shock due to overheating. Care shall be taken to arrange the cord so that it cannot be pulled or be tripped over.

- 
- This appliance is intended for private household use only.
  - Only use this appliance indoors and for ironing textile items in accordance with this Operator Manual.
  - In an emergency, immediately unplug the plug from the wall socket.
  - The appliance must ONLY be connected to a grounded wall socket outlet. We recommend FI circuit breakers. The power plug must be easily accessible in case of emergency.
  - The iron soleplate and steam jet are very hot. DO NOT iron or apply steam to clothing while it is being worn.
  - Do not point steam in the direction of people or pets during vertical steaming.
  - This appliance produces heat. Keep your hands and body away from the iron soleplate and steam jet while in use – they will be HOT. Take care when returning the steam iron to the iron rest.
  - CONTACT WITH STEAM UNDER PRESSURE CAN RESULT IN SEVERE BURNS.
  - DO NOT open the steam generator cap or the drain cap while operating the appliance.
  - Never leave the appliance unattended while switched on.
  - ALWAYS allow the appliance to cool down for at least 2 hours before emptying.



- **Keep the iron and its cord out of reach of children less than 8 years of age when it is energized or cooling down.**

- This appliance is NOT intended for use by children, or persons with reduced physical, sensory or mental capacity, or lack of experience, unless they are supervised by a person

responsible for their safety. This appliance is NOT intended to be used by children under the age of 8 regardless of supervision or training.

**Keep out of reach of children.**

**Children must be supervised to ensure that they do not play with the appliance.**



**DO NOT drink filtered water. Keep out of reach of children. DO NOT ingest the demineralization granules.**

**They may be disposed of with household waste.**

- Always place the iron on a flat, stable and fire-resistant surface. NEVER rest the iron on the ironing board cover or clothes. To avoid risk of fire, ensure that the iron is placed only on the iron rest.
- Take care when removing and setting down the protective soleplate after use. Place the hot soleplate on the heat-resistant iron rest.
- Cleaning, repairs, and maintenance on the appliance should ONLY be performed when the iron is switched off, cold and allowed to cool down for at least 2 hours. Unscrew the caps with care: any pressurized steam present will begin to escape after a few turns, posing a risk of burns.
- Allow the iron to cool down completely before storing.
- DO NOT operate the appliance without water.
- Clean the exterior of the appliance with a soft, damp cloth. DO NOT use solvents, oil or petrol.

- DO NOT attempt to insert objects into the openings of the appliance. If water or a foreign body enters the appliance, immediately unplug the iron from the wall socket. Contact an authorized Laurastar Customer Service representative for information on repair.

- To avoid risk of electric shock, DO NOT pull the electric cable from the wall socket – take a firm hold of the plug and remove it.

- Position the electric cable and the steam hose so that they cannot be pulled or caught to avoid a tripping hazard.

- The filling, or decalcifying, or rinsing, or inspection apertures that are under pressure, shall not be opened during use.

- Do not use the appliance if it has been damaged in a fall, shows visible signs of damage, or has a faulty steam hose or electric cable. To avoid the risk of electric shock, do not open or disassemble the appliance. Contact an authorized Laurastar Customer Service representative for information on repair. Incorrect reassembly can cause a risk of electric shock when the appliance is used.

- **Environmental information and waste disposal measures** : DO NOT dispose of the used appliance with normal household waste! Ask your municipal or local authorities about appropriate environmentally-friendly disposal facilities.

## **SAVE THESE INSTRUCTIONS**

## Initial operation



**⚠ Note:**  
**Read the safety instructions on page 15.**

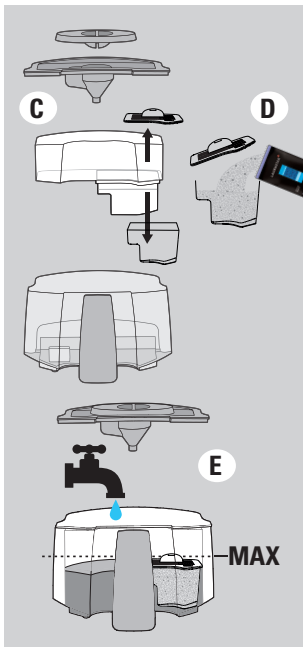
- Position the board and adjust the cover. The cover can be washed at 30°C but **DO NOT** spin dry (A).
- Place holder in the designated opening (B).
- Rinse Boiler (See “Rinse the boiler”, page 24).  
Frequency: before initial use and every month (or every 10 hours of ironing).  
Your appliance is designed to operate using tap water.

**⚠ Never use:**  
**Perfumed water, rainwater, distilled water, softened water, water from dehumidifiers/tumble dryers.** You can find more information at [www.laurastar.com](http://www.laurastar.com).

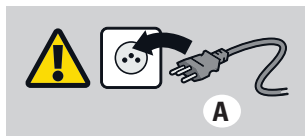
- Fill the AQUA water filter with filter granules.



**NON-DRINKING WATER**  
**KEEP OUT OF REACH OF CHILDREN.**

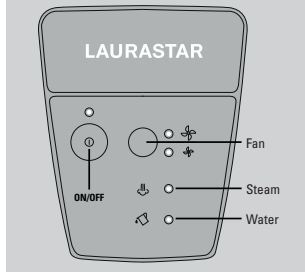
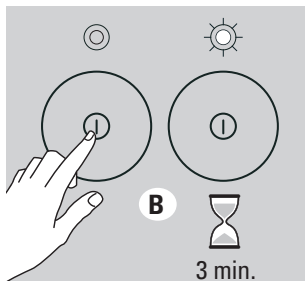


- Remove filter and detach filter (C).
- Fill with granules (D).
- Reassemble in reverse order.
- Using the boiler when empty of water (E) will invalidate the guarantee! Further information: “Tips and tricks”, pg. 26

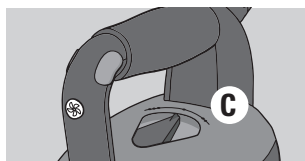


## Switch on and select the temperature

- Position board height (7).
- Take out iron (5).
- Mount steam hose (8).
- Insert mains plug (A). Is the power supply voltage right?
- Switch on (B).
- Switch glows wait approx. 3 mins until ready to use. As soon as the white indicator light switches off (B).
- Select iron temperature. The required temperature will be reached after a few minutes (C).
- Fit SOFTPRESSING soleplate. Wait 1 minute before ironing (D).



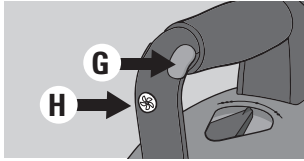
● ● ● Normal	Cotton, linen	
	Synthetic fabrics, wool, silk	Iron these fabrics and dark materials with the SOFTPRESSING soleplate
● ● Low	Very delicate materials	Iron these fabrics and dark materials with the SOFTPRESSING soleplate



### Remove warm SOFTPRESSING soleplate after use.

- Evacuate condensation (E). Before ironing, activate the steam button 2-3 times away from the garments (see "Tips and tricks", pg. 26).
- Automatic cut off of appliance. Automatic cut off of appliance after 15 minutes of non-use. To switch it on again, press the mains switch (F).



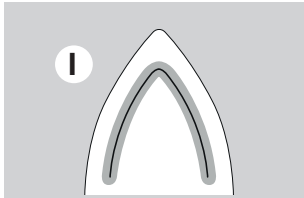


## Iron

### 2 ironing modes :

Manual steam : Only intermittently (G).

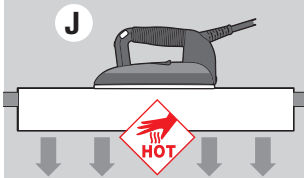
Fan : Change direction of fan (H).



**The 3D active soleplate (only available with certain models) (I)** performs two actions with every movement of the iron :

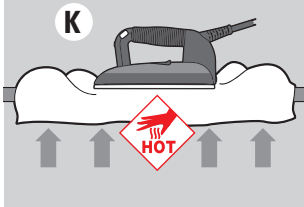
1. The raised part of the soleplate instantly tightens the fabric, eliminating any creases caused by the washing and drying process.

2. Steam is injected evenly onto the entire surface of the soleplate, penetrating all the fibres.



### The first lightweight professional iron :

The thin soleplate and ultra-light materials increase ease of use for unbeatable results.

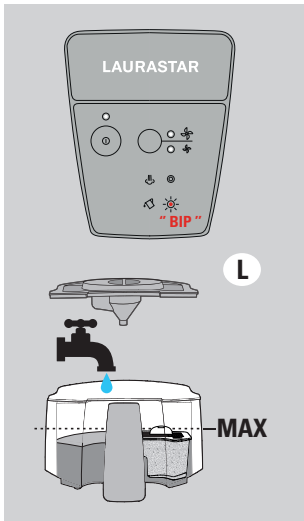


### Vacuum (J) :

Holds garments in place on the ironing board. Perfect pleats.

### Fan (K) :

Positions clothes easily on the ironing board. No unwanted creases. No marks on seams.



### • Top-up or refill water.

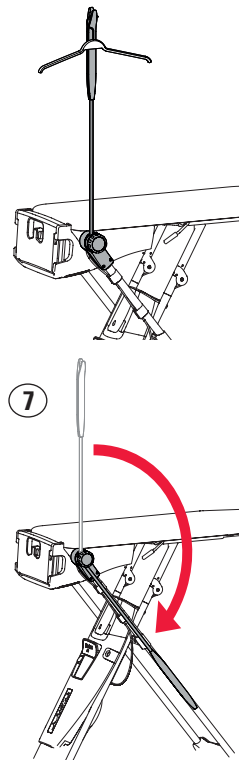
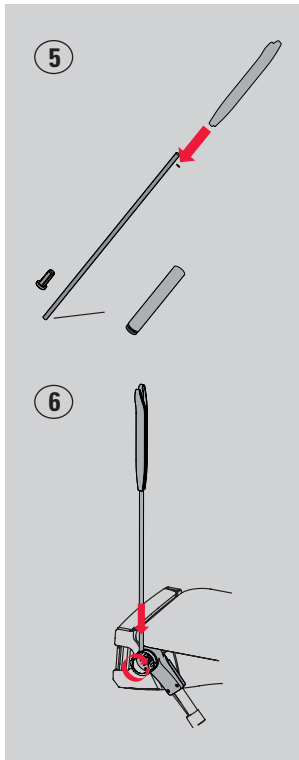
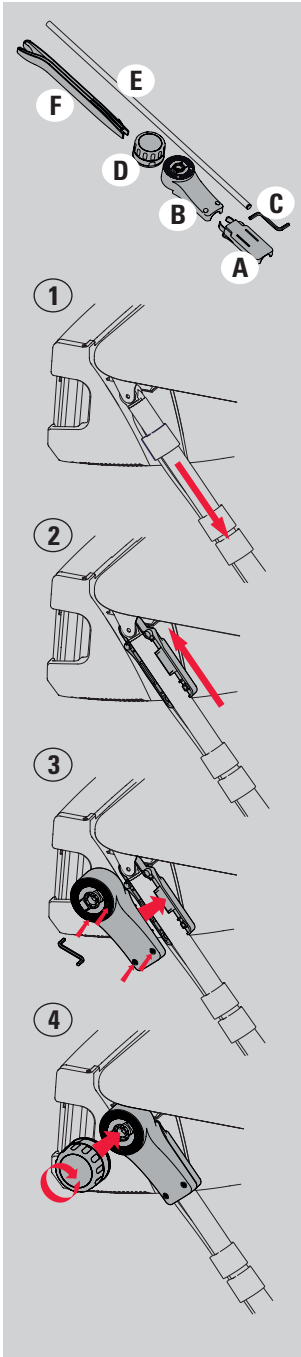
Fill the cold water reservoir when you hear the “beep” and the red indicator light is flashing. The cold water reservoir can be removed without switching the system off first (L).

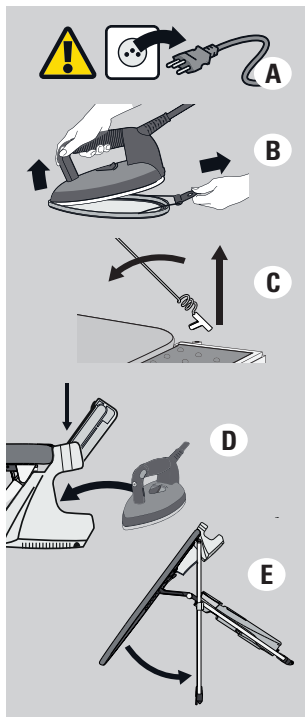


**Danger:**  
**Never open the boiler inlet cap.**

## Support for vertical steaming (only available with certain models)

1. Lower the clips that hold the cable to the bottom of the ironing board legs.
2. Place part (A) on the upper part of the ironing board legs. Bring it to the top so it fits in the hinge between the leg and the ironing board.
3. Screw part (B) into part (A) using the offset screwdriver provided (C).
4. Place part (D) onto part (B) and screw into place.
5. Place part (F) onto part (E).
6. Place the assembled part in the available space on part (D), turn it to lock in place.
7. To store your appliance, fold away the support for vertical steaming by loosening part (D).





## Storage after use

**!** **Note: The system must be stored in an upright or flat position and not on its side.**

• Check that any condensation under the ironing board cover has dried before storing away.

**Caution: If the system is stored horizontally, the water reservoir must be emptied.**

- Switch off and remove plug from the mains (A).
- Remove the warm SOFT PRESSING soleplate (B).
- Pull out steam cord holder and store (C).
- Store warm iron and close storage box (D).
- The ironing board is easiest to fold away when the board is at its highest setting (E).

## Rinse Boiler

**Frequency:** before initial use and every month (or every 10 hours of ironing).

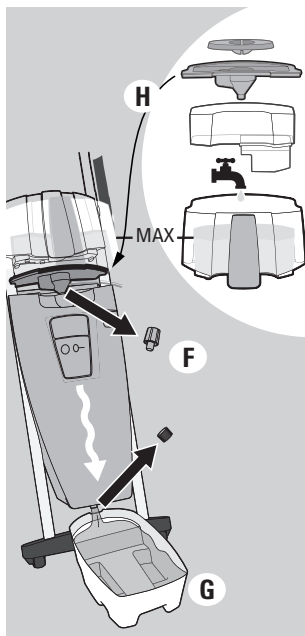


**BEFORE using the appliance, rinse the boiler when cold, switched off and unplugged.**

**Danger: Risk of burns when the boiler is under pressure. If rinsing the boiler AFTER using the appliance, you must switch the appliance off, remove the mains plug from the wall socket and wait at least 2h30 before opening the boiler inlet and drain caps. Hold at a safe distance when opening the caps.**

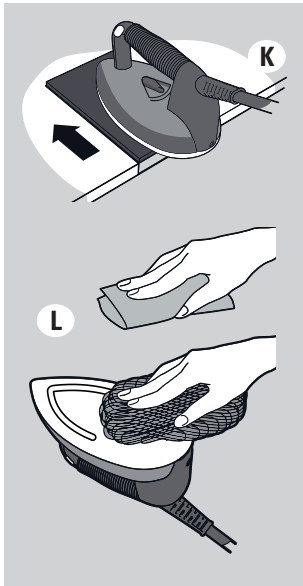
**Warning: Splashing water - protect delicate floor coverings. Never use decalcifier or other chemical products.**

- Adjust the board to its highest position and remove the cold water reservoir.
- Unscrew the boiler inlet cap (F).





- Place the drip tray underneath and unscrew the drain cap (G).
- Remove the small white lid and place the large white lid (= funnel) on the boiler inlet (H).
- Remove the water filter and fill the reservoir to MAX with HOT water from the tap.
- Attach the reservoir and allow the water to flow through.
- Remove the water reservoir, the large white lid and the drip tray and refit the two caps.
- Fill the cold water reservoir using the filter and refit.



## Maintenance



**Danger: Switch off appliance. Remove plug from mains. Warning: Never use decalcifier or other chemical products.**

To extend the service life of the appliance, use AQUA filter granules. Available in specialised shops or from [www.laurastar.com](http://www.laurastar.com) (I).

- The granules must be changed once they become COMPLETELY brown (J).



- Clean the cold water reservoir. Clean by hand or in the dishwasher.



- Clean the soleplate. To clean, use a POLYFER abrasive mat (available from your LAURASTAR dealer or from [www.laurastar.com](http://www.laurastar.com)) cloth in accordance with the instruction manual. Clean soleplate more often when using starch (K).

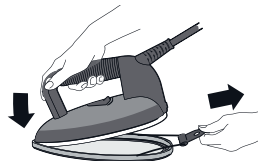
- Clean the outside of the appliance. Clean using a soft, damp cloth. Do not use oil or petrol. Slight discolouring and warping of the plastic possible due to normal wear of the iron (L).






Stubborn stains can be removed using a pan scrub.







## Tips and tricks

Before ironing or after lengthy breaks from ironing, activate the steam button 2–3 times to allow condensed water to escape.

Always iron dark garments with the SOFTPRESSING soleplate.



Tips and tricks for...	Temperature	Softpressing
<b>Vertical steaming</b> Suspend the item of clothing on a hanger and lightly touch the fabric using short bursts of steam. The Final Touch can be used to perfectly hang the item of clothing (only available with certain models).	 ● ● ●	
<b>Angora/wool</b> Pass the steam iron over the fabric at a distance of 10 cm, lift up garment and shake to restore the pile.	● ● ●	
<b>Special types of fabric (Velvet • corduroy)</b> Pass the iron over the fabric at a distance of 2–3 cm with the steam button depressed, smoothing the fabric by hand afterwards.	 ● ● ●	
<b>Silk</b> Steam iron. For dark colours we recommend using the SOFTPRESSING soleplate.	● ● ●	
<b>Especially delicate materials (e.g. stretch sportswear • Alcantara® • synthetic velvet)</b> Reduce temperature and iron with SOFTPRESSING soleplate.	● ●	
<b>Which water should be used?</b> Your appliance is designed to operate using tap water.  <b>Never use: Perfumed water, rainwater, distilled water, softened water, water from dehumidifiers/tumble dryers.</b>	More information can be found at on <a href="http://www.laurastar.com">www.laurastar.com</a>	

Blower and suction							
Fabric type							Velvet
Fan	Front/back	Tucks	Inside and lining Sleeves	Top	✓	✓	✓
Suction	Cuffs and collars	Tucks	Cuffs and collars	Folds		✓	

# Problems and solutions

	Symptom	Likely cause	Remedy
INDICATOR LIGHT	If you hear a “beep” and the indicator light is red.	<ul style="list-style-type: none"> <li>• Water in cold water reservoir?</li> <li>• Cold water reservoir correctly mounted?</li> </ul>	Page 20
	White indicator light switches on and off during operation.	Normal!	Page 21
IRON	Soleplate drips.	<ul style="list-style-type: none"> <li>• Boiler rinsed out?</li> <li>• Is there any condensation after a long pause in ironing?</li> <li>• Is the white indicator light on ?</li> <li>• Has SOFTPRESSING soleplate just been put on?</li> <li>• Has recommended water been used?</li> </ul>	Page 24 Page 23 Page 24 Page 24 Page 24
STEAM	No steam.	<ul style="list-style-type: none"> <li>• Water in cold water reservoir?</li> <li>• System switched on?</li> </ul>	Page 23 Page 23
GENERAL	Top of the ironing board is wet in vertical position.	Possible after use. Check for any condensation that has formed under the iron cover before storing away and leave to dry.	Page 23
	Popping sound when switched on.	Normal!	Page 23

If the problem cannot be rectified, please contact LAURASTAR consumer services.

## Send to LAURASTAR consumer services

- 1 Switch off appliance and remove mains plug from the wall socket.
- 2 Note the serial number of the appliance (on rear of boiler).
- 3 Have sales receipt and warranty booklet ready.
- 4 Call LAURASTAR consumer services and follow the instructions.

# Technical information

## Technical characteristics

	CE
<b>Total output</b>	2200 W
<b>Generator output</b>	1400 W
<b>Iron output</b>	800 W
<b>Steam pressure</b>	3,5 bar
<b>Steam generator capacity</b>	0,8 l
<b>Water tank capacity</b>	1,2 l
<b>Electricity supply</b>	220-240VAC, 50/60Hz
<b>Weight of iron</b>	1.18 kg
<b>Total weight</b>	19 kg
<b>Board height</b>	82-102cm
<b>Dimensions when folded (H x W x D)</b>	137 x 42 x 20 cm

## Laurastar international guarantee

The present guarantee does not, in any way, affect the statutory rights of the user pursuant to the national legislation in force governing the sale of consumer goods, including the rights set out by Directive 2011/83/EU of the European Parliament and of the Council of 25 October 2011 on certain aspects of sales and guarantees for consumer goods, or the rights held by the user, by virtue of the sales contract, with regard to the respective vendor. In the event that an appliance sold by Laurastar contains manufacturing defects, Laurastar shall be liable for the complete elimination of these defects within the scope defined below.

### 1. Scope of cover

This guarantee only applies to products manufactured by or on behalf of Laurastar, which may be identified by the brand, the trade name or the Laurastar logo affixed to the product.

The guarantee does not apply to non-Laurastar products, accessories or spare parts. This guarantee shall be applicable only if the appliance becomes unusable, or if its use is significantly hindered, due to a manufacturing defect, an assembly defect or a defect in the material of the appliance, and if this defect was already in existence when the appliance was supplied to the user.

It shall not be applicable, in particular:

- if the hindrance to use of the appliance is due to professional use of the appliance, namely intensive use for which the user receives monetary remuneration

- to normal wear and tear of the appliance's components and accessories
- to an intervention by a third party or a repairer not approved by Laurastar
- to failure to comply with the instructions contained in the instruction manual, specifically the warnings concerning start-up, use and maintenance of the appliance
- to non-compliant use.

The concept of "non-compliant use" notably includes damage caused by :

- the fall of the appliance or of a component blows or marks resulting from negligence keeping the protective soleplate on the iron permanently failure to rinse the boiler use of water that does not comply with the specifications use of non-Laurastar products, accessories and spare parts.
- Continuous connection of the power plug to the mains socket.

### 2. Entitlements held by the user

When a user asserts, in a manner compliant with the present guarantee, an entitlement arising from the said guarantee, Laurastar shall be free to implement the most appropriate method for eliminating the defect. This guarantee does not grant the user any entitlement or any additional right; in particular, the user may not claim for reimbursement of expenses in relation to the defect, or compensation for any consequential loss or damage.

Moreover, transportation of the appliance from the user's place of residence to Laurastar's premises, and return transportation, shall be carried out at the user's risk.

### **3. Term of validity**

This guarantee is only valid for the entitlements that it accords to the user and that the user has asserted against Laurastar within the guarantee term. The guarantee term is one year for countries that are not members of the European Union and two years for European Union Member States and Switzerland, calculated from the date of delivery of the appliance to the user. If defects are notified after the guarantee term has come to an end, or if the documents or items of evidence that are necessary to assert the defects in accordance with the present declaration are not present until after the end of the guarantee term, the user shall not hold any rights or entitlements by virtue of this guarantee.

### **4. Immediate notification of defects**

When the user discovers a defect in the appliance, he / she undertakes to communicate this to Laurastar without delay. If the user does not do so, he / she shall lose the entitlements afforded by the present guarantee.

### **5. Methods for asserting entitlements arising from the present declaration**

In order to assert the entitlements resulting from this guarantee, the user must contact the Laurastar Customer Service department, either :

- by telephone
- by e-mail
- by fax.

He / she must follow the instructions from the Customer Service department and send, at his / her own risk:

- the appliance with the defect(s)
- a copy of the purchase contract, of the invoice, of the till receipt or any other suitable document as evidence of the date or place of purchase.

The Customer Service department is available to provide any additional information on this subject. You will find other addresses for importers and official service partners at [www.laurastar.com](http://www.laurastar.com).

If an appliance is returned to the Laurastar approved service centre when there is no defect present, the user shall be liable for the dispatch and return costs.

### **6. Laurastar™ after-sales service**

If a Laurastar appliance is delivered to an agreed service centre for an intervention that is not covered by any warranty clause or after the warranty period,

said intervention will be considered as a «out-of-warranty repair» and shall be invoiced. Special clause only applicable in France:

In addition to the contractual guarantee detailed above, customers benefit from the legal guarantee for hidden defects set out in Article 1641 et seq. of the French Civil Code.

### **Special clause only applicable in China/ Taiwan**

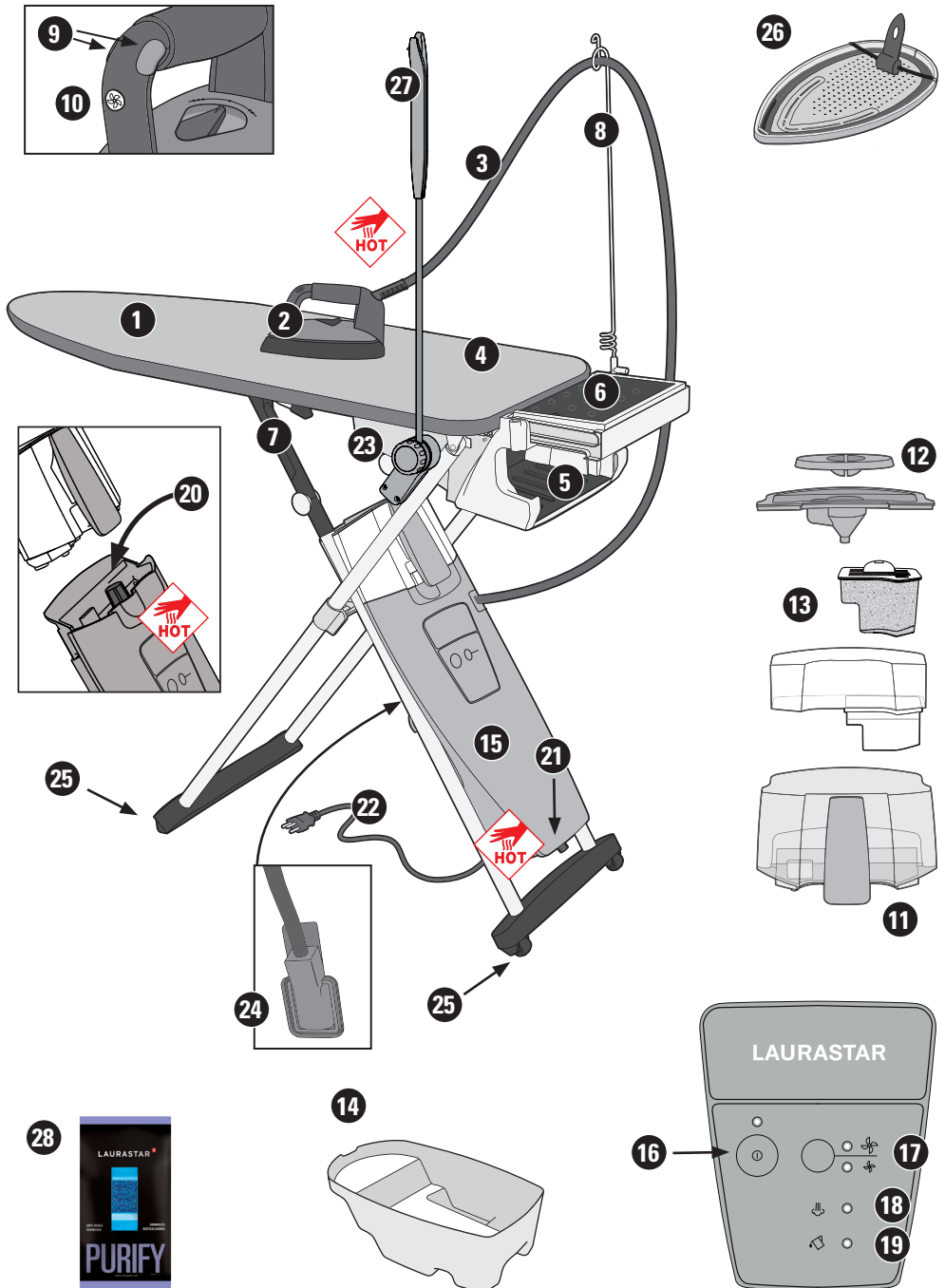
The aforementioned guarantee does not apply if the faulty product return or request for repair or exchange is made in China/Taiwan, except if all of the following conditions apply:

1. The customer must provide all required evidence, such as the official sales receipt, guarantee certificate, etc. in order to prove that the product in question was purchased from the official sales channel in China/Taiwan that is directly or indirectly authorised by Laurastar; and
2. A compulsory certification sticker must be affixed to the respective product by Laurastar with regard to its sale and use in China/ Taiwan.

### **Special clause only applicable in the Republic of Korea**

The aforementioned guarantee does not apply if the faulty product return or request for repair or exchange is made in the Republic of Korea, except if all of the following conditions apply:

1. The customer must provide all required evidence, such as the official sales receipt, guarantee certificate, etc. in order to prove that the product in question was purchased from the official sales channel in the Republic of Korea that is directly or indirectly authorised by Laurastar; and
2. A compulsory certification sticker that is specific to the Republic of Korea must be affixed to the product in question.
3. The exclusion of the Republic of Korea from the international guarantee went into effect in June 2017.



**¡Enhorabuena!** Acaba de adquirir un centro de planchado Laurastar de alta calidad que combina diseño y tecnología suizos. Le rogamos que lea atentamente estas instrucciones de uso y las indicaciones de seguridad antes de la primera puesta en marcha del aparato. **Conserve estas instrucciones de uso para futuras consultas.**



**¡ADVERTENCIA!** Su producto Laurastar<sup>TM</sup> emite calor y vapor. Algunos de sus elementos pueden calentarse mucho y provocar quemaduras durante el funcionamiento.



**ATENCIÓN:** este aparato produce calor y puede provocar quemaduras. Los elementos que se calientan mucho se indican con este símbolo.

## Vista general y funcionalidades

1. Tabla de planchar
2. Plancha
3. Manguera de vapor
4. Funda especial Laurastar
5. Caja de seguridad para almacenaje
6. Base abatible
7. Asas de altura regulable
8. Guía para manguera de vapor
9. Botones de vapor
10. Botón para aspiración/ventilación
11. Depósito de agua
12. Tapa grande y pequeña del depósito de agua
13. Compartimento del filtro y filtro antical
14. Bandeja de vaciado
15. Generador de vapor
16. Botón principal ON/OFF con indicador luminoso
17. Botón de velocidad del ventilador
18. Testigo luminoso de vapor
19. Testigo luminoso de falta de agua
20. Tapón del generador de vapor
21. Tapón de vaciado
22. Conector y cable eléctrico
23. Ventilador
24. Conector del ventilador
25. Ruedas
26. Suela protectora
27. Soporte para alisar las prendas en vertical (únicamente en determinados modelos)
28. Recambio para el filtro anticalcáreo

## Índice

Instrucciones de seguridad	32
Montaje y guardado	34
Puesta en marcha	35
Planchado	36
Soporte para alisar las prendas en vertical	37
Almacenaje después del uso	38
Aclarado del calentador	38
Mantenimiento	39
Servicio de Atención al Cliente	40
Problemas y soluciones	41
Información técnica	42
Garantía	42



**ADVERTENCIA:** el incumplimiento de estas instrucciones de uso y de las indicaciones de seguridad puede resultar en daños materiales o lesiones graves. El fabricante declina toda responsabilidad por dichos daños materiales o lesiones en caso de incumplimiento de estas indicaciones de seguridad. Conserve estas instrucciones de uso para futuras consultas de todos los posibles usuarios del aparato.



## INDICACIONES DE SEGURIDAD



**Nota:** en caso de incumplimiento de las presentes instrucciones/indicaciones de seguridad, puede conllevar riesgos al utilizar el aparato. El fabricante rechaza toda responsabilidad por daños materiales o personales en caso de incumplimiento de estas instrucciones de seguridad. **Conserve las presentes instrucciones para toda persona que pudiese utilizar el aparato.**

- En caso de emergencia, desconectar inmediatamente el enchufe.
- La suela de la plancha y el chorro de vapor están muy calientes, no orientarlos sobre partes del propio cuerpo, personas/ animales. No planchar/aplicar vapor sobre ropa puesta en el cuerpo de personas. Peligro de quemaduras. Este aparato no está preparado para que lo utilicen personas (incluidos niños) con las capacidades físicas, sensoriales o mentales reducidas, o carentes de experiencia o conocimientos, excepto si se encuentran bajo la supervisión de una persona responsable de su seguridad o si han recibido instrucciones previas sobre la utilización del aparato. Es conveniente vigilar a los niños para asegurarse de que no juegan con el aparato.
- ¡Aclarar el calderín únicamente cuando esté frío, preferiblemente antes de su utilización! No desenrosque nunca el tapón del calderín mientras está en funcionamiento. Antes de abrirlo desconéctelo de la corriente eléctrica y déjelo enfriar durante al menos 2 horas y media. Desenrosque el tapón con cuidado: el vapor bajo presión existente comienza a salir después de algunas vueltas, y puede ocasionar quemaduras. Vuelva a enroscar el tapón (los tapones) del calentador. Los orificios de llenado, desincrustado, enjuague o examen que están a presión no deben abrirse durante la utilización (únicamente para las planchas de vapor dotadas de compartimientos a presión).

- Conectar el aparato solo a un enchufe con toma a la tierra o a un alargador dotado de un enchufe de toma a la tierra. Recomendación: interruptor FI. El enchufe debe ser fácilmente accesible en caso de emergencia.



**IMPORTANTE: conectar únicamente la clavija al enchufe mural. ESTÁN PROHIBIDOS los enchufes portátiles, adaptadores múltiples o alargadores de cualquier tipo.**

- Mantener la plancha y su cable fuera del alcance de los niños menores de ocho años cuando esta esté encendida o todavía caliente.
- No permitir que el cable/el enchufe se mojen. No tocar el enchufe/el cable de red con las manos mojadas. No desconectar el enchufe tirando del cable. Peligro de cortocircuito.
- No utilizar el aparato con cable de red/manguera de vapor defectuoso. Los cables/ las mangueras de vapor defectuosos deben ser cambiados por el servicio de atención al cliente autorizado por LAURASTAR para evitar riesgos.
- No utilizar la plancha si ha sufrido una caída, si presenta signos visibles de deterioro o si tiene fugas.
- No abrir el aparato y no intentar repararlo. Peligro de cortocircuito.
- Control/mantenimiento de las aperturas en la suela de la plancha solo con el aparato



apagado/frío.

- Antes de limpieza/mantenimiento (p. ej. aperturas de la suela de la plancha), desconectar el enchufe y dejar enfriar el aparato.



**Advertencia: cuidado al quitar la suela SOFTPRESSING, está caliente. Colocarla sobre el soporte de la plancha resistente al calor.**

Peligro de quemaduras.

- Extender el cable de red y la manguera de vapor de modo que nadie pueda tropezar.

**Nota:**

- El granulado del filtro del agua no es tóxico. A pesar de ello, no ingerir. Mantener fuera del alcance de los niños.
- El usuario no debe dejar la plancha sin vigilancia si está conectada a la alimentación. Antes de llenar el depósito de agua, debe retirarse el enchufe de la toma de corriente (para planchas de vapor y planchas con un dispositivo vaporizador de agua).

**Advertencia:**

- No intente reparar usted mismo el aparato.
- No dañar el cable de red, la manguera de vapor, por ejemplo posando la plancha encima.
- No poner en funcionamiento el aparato sin agua.
- No colocar objetos en las aperturas del aparato. No limpiarlo cuando esté mojado, no rociarlo con agua ni sumergirlo en ella. En caso de que hubiese cuerpos ajenos en el aparato/ agua, desconectar de inmediato el enchufe. Peligro de cortocircuito. Solo el Servicio de Atención al Cliente autorizado de LAURASTAR debe reparar el aparato.

**Nota:**

- Utilizar únicamente piezas de repuesto originales autorizadas por el fabricante.
- Utilizar el aparato SÓLO en el interior y para el textiles conforme a estas instrucciones.

**Atención:**

Limpiar el aparato por fuera con un paño suave y húmedo. ¡No utilizar gasolina o aceite!

**PELIGRO:**

**No apoye NUNCA la plancha sobre la tabla de planchar o la ropa. La plancha debe utilizarse y dejarse reposar sobre una superficie plana y estable. Al colocar la plancha sobre su soporte, asegúrese de que la superficie de apoyo del soporte es estable.**



**AGUA NO POTABLE. MANTENERLA ALEJADA DEL ALCANCE DE LOS NIÑOS. Eliminar los gránulos con los desechos domésticos.**

**INDICACIONES PARA ELIMINACIÓN DE LOS DESECHOS:**



Conserve bien el embalaje de su aparato para una posterior utilización (transporte, reparación, etc.). ¡Una vez finalizada la vida útil de su aparato no lo deseche en la basura doméstica! ¡Infórmese en la administración de su ciudad o municipio sobre las posibilidades de una eliminación ecológica y adecuada!

## Primera puesta en marcha

**⚠ Nota: lea las indicaciones de seguridad en la página 67.**

- Montar la tabla de planchar. Instale la tabla y ajuste la altura. La funda se puede lavar a 30° C SIN centrifugar (A).
- Colocar el soporte de la manguera. Coloque el soporte de la manguera en la apertura para ello prevista (B).
- Limpiar el calentador (Véase “Limpiar el calentador” página 38). Su aparato ha sido previsto para funcionar con agua del grifo.

**⚠ No use: agua perfumada, de lluvia, destilada, ablandada/suavizada, de secadora, de deshumidificador.**

Encontrará más información en [www.laurastar.com](http://www.laurastar.com).

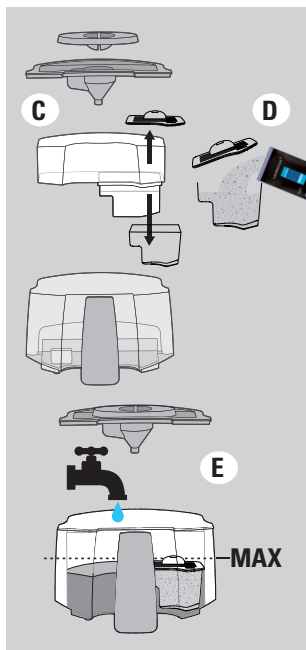
- Llenar el filtro de agua AQUA con los gránulos desmineralizantes.



**AGUA NO POTABLE.**

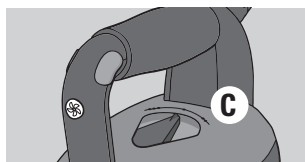
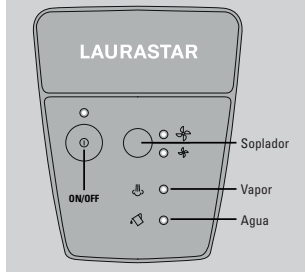
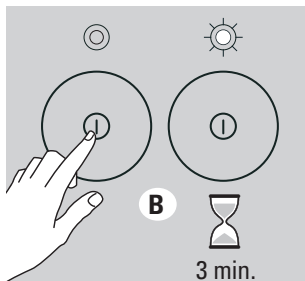
**Mantenerla alejada del alcance de los niños.**

- Retirar el filtro. Desmontar el filtro (C).
- Llenar con gránulos (D).
- Montaje en orden inverso.
- Llenar el depósito de agua fría (E). ¡En caso de calentar sin agua, la garantía quedará anulada! Más información: “Trucos y consejos”, pág. 41.





## Conectar el aparato y seleccionar la temperatura



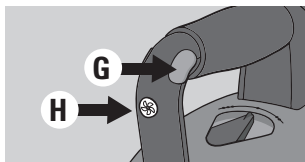
- Ajustar la altura de la tabla de planchar (7).
- Sacar la plancha (5).
- Colgar la manguera de vapor (8).
- Conectar el enchufe de red (A). ¿La tensión de red es la correcta?
- Conectar. El interruptor se ilumina (B).
- Espere 3 minutos. El aparato estará listo para utilizar cuando el indicador luminoso estará encendido (B).
- Seleccionar la temperatura de la plancha. El grado de calor deseado no se alcanza hasta transcurridos un par de minutos (C).
- Colocar la suela SOFTPRESSING. Esperar 1 minuto antes de empezar a planchar (D).

•••	Algodón, lino	
Normal	Fibras sintéticas, lana, seda	Planchar estos textiles, así como tejidos oscuros con la suela SOFTPRESSING
••	Tejidos muy delicados	Planchar estos textiles, así como tejidos oscuros con la suela SOFTPRESSING
Baja		



**Retirar la suela SOFTPRESSING después de planchar cuando todavía está caliente.**

- Evacuar el agua condensada (E). Antes de planchar, pulsar 2-3 veces el botón de vapor sin tocar la prenda de ropa (véase "Trucos y consejos", pág. 41).
- Desconexión automática del aparato. Su aparato se desconecta automáticamente al cabo de 15 minutos en reposo. Para volver a conectarlo, pulsar el interruptor principal (F).

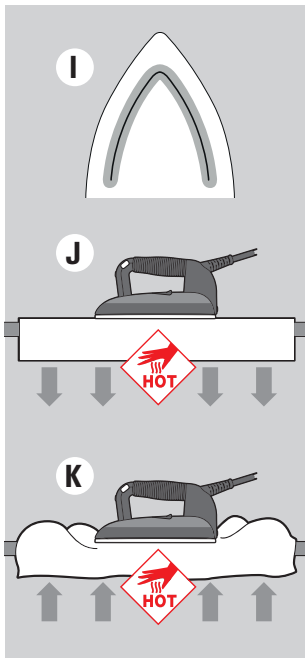


## Planchar

### 2 modos de planchado:

Vapor manual: solo por intermitencia (G).

Ventilador: cambiar la dirección del ventilador (H).



**La suela protectora activa en 3D (I) (únicamente en determinados modelos).** La primera suela activa en 3D permite realizar 2 acciones en una sola pasada:

1. El relieve de la suela tensa instantáneamente el tejido y elimina así los pliegues debidos al lavado y al secado.

2. Se inyecta el vapor uniformemente sobre toda la superficie de la suela y atraviesa la totalidad de las fibras.

### La primera plancha profesional ligera:

La suela más delgada y los materiales ultraligeros aumentan la comodidad de utilización para un resultado inigualable.

### Aspirar (J):

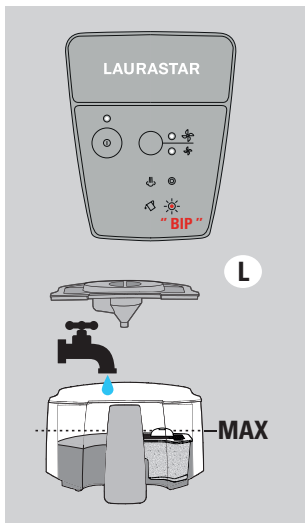
Fija los tejidos en la mesa. Pliegues perfectos.

### Soplador (K):

Colocación más fácil de las prendas. Ausencia de arrugas. No marca los espesores.

### • Añadir agua.

Llenar el depósito de agua fría cuando escuche el "bip" sonoro y cuando el piloto rojo parpadee. El depósito de agua fría se puede retirar sin apagar previamente el sistema (L).

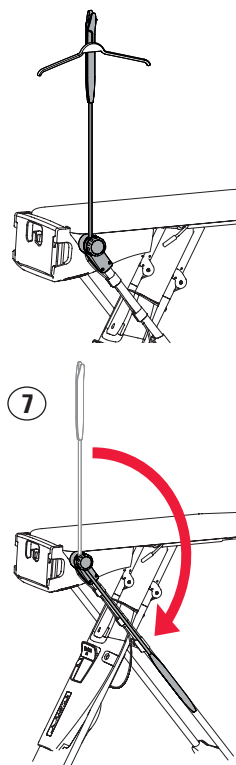
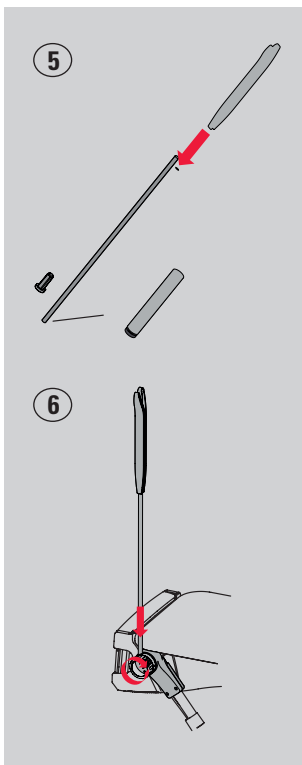
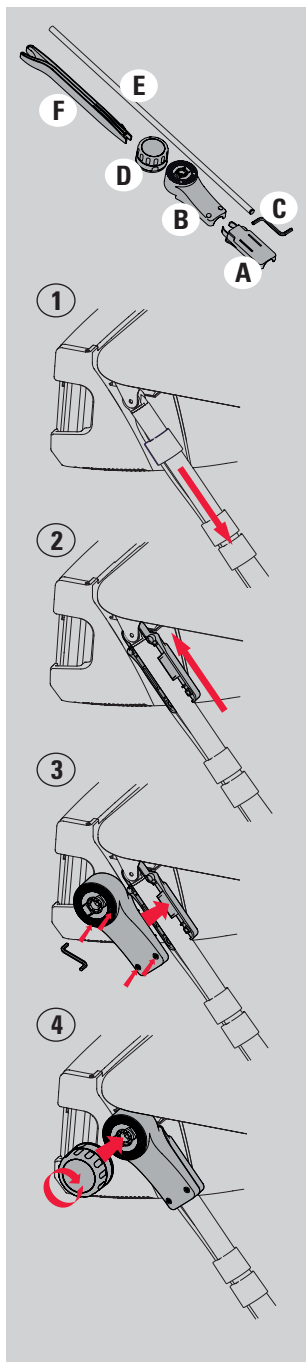


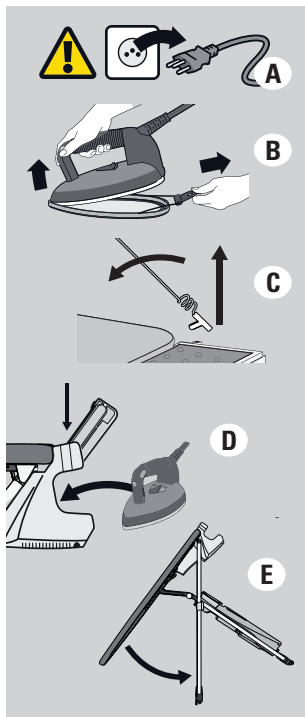
### Peligro:

**¡No abrir bajo ninguna circunstancia el tapón del calentador!**

## Soporte para alisar las prendas en vertical (únicamente en determinados modelos)

1. Bajar los clips que sostienen el cable en la parte inferior de los pies de la tabla.
2. Colocar la pieza (A) en la parte superior de los pies de la tabla. Subirla completamente hacia arriba para colocarla en la articulación entre el pie de la tabla y la tabla.
3. Atornillar la pieza (B) a la pieza (A) con la ayuda de un destornillador acodado (C).
4. Colocar la pieza (D) sobre la pieza (B) y enroscarla.
5. Colocar la pieza (F) sobre la pieza (E).
6. Colocar esta parte ensamblada en el espacio disponible sobre la pieza (D) enroscándola para fijarla.
7. Para almacenar su aparato, pliegue el soporte para alisar las prendas desenroscando la pieza (D).





## Almacenaje después del uso

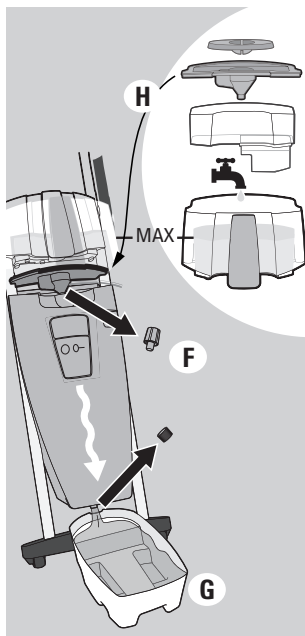


**Nota: aconsejamos guardar el sistema en posición vertical, en ningún caso en posición horizontal.**

- Comprobar la presencia de condensación debajo de la funda y si fuese necesario, dejar que seque antes de guardarla.

**Atención: si el sistema se guarda en posición horizontal, es preciso vaciar el depósito de agua.**

- Apagar el aparato y desenchufar el conector (A).
- Retirar la suela SOFTPRESSING todavía caliente (B).
- Retirar y colocar la guía de cable (C).
- Guardar la plancha todavía caliente y cerrar la caja de almacenaje (D).
- Regular la tabla en la posición más elevada, plegarla y guardarla (E).



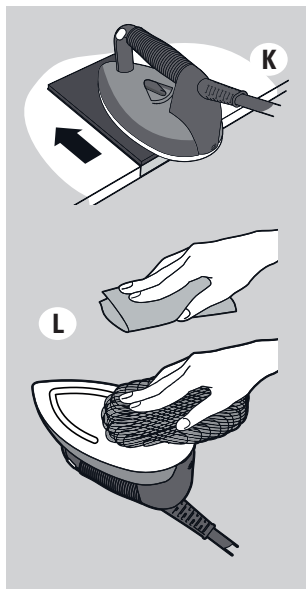
**Frecuencia:** en la primera utilización y cada mes (o cada 10 horas de planchado).

**La limpieza del calentador debe realizarse ANTES de la utilización del aparato, mientras éste esté frío, apagado y desenchufado. PELIGRO: existe peligro de quemadura si el calentador está bajo presión. En caso de limpieza del calentador TRAS la utilización del aparato, es indispensable apagarlo, desenchufarlo y esperar como mínimo 2,5 horas antes de abrir el tapón del calentador para vaciarla. Al abrir el tapón, mantenga una cierta distancia de seguridad. Precaución: peligro de salpicadura de agua. Proteger los revestimientos de suelo delicados. No utilizar nunca descalcificador o productos químicos similares.**



- Ajustar la tabla en su posición más alta y retirar el depósito de agua fría.
- Desenroscar el tapón del calentador (F).

- Colocar debajo la bandeja colectora y desenroscar el tapón de vaciado (G).
- Retirar la tapa blanca pequeña y colocar la tapa blanca grande (= embudo) encima de la apertura del calderín (H).
- Retirar el filtro de agua y llenar el depósito hasta la marca de llenado MAX con agua del grifo CALIENTE.
- Colocar el depósito y dejar correr el agua.
- Retirar el depósito de agua, la tapa blanca grande y la bandeja colectora, y volver a apretar los dos tapones.
- Llenar el depósito de agua fría con el filtro y volver a colocarlo.



## Mantenimiento



**Peligro: ¡Apagar el aparato!  
Desconectar el enchufe. El sistema debe estar frío. Atención: no utilizar nunca descalcificador o productos químicos similares.**

Para prolongar el tiempo de vida de su aparato, utilice los gránulos de desmineralización AQUA.

Disponibles en establecimientos especializados o en [www.laurastar.com](http://www.laurastar.com) (I).

• Los granulados se deben cambiar tan pronto como estén **ENTERAMENTE** pardos (J).

• Limpiar el depósito de agua fría. Limpiar a mano o en el lavavajillas.

• Limpiar la suela. Limpiar con la alfombrilla abrasiva POLYFER (disponible en establecimientos especializados o en [www.laurastar.com](http://www.laurastar.com)) conforme a las instrucciones de uso. En caso de utilización de almidones, limpiar la suela con más frecuencia (K).

• Limpiar el exterior del aparato. Limpiar con un paño suave y húmedo. Atención: ¡no utilizar aceite o gasolina! Puede producirse una ligera decoloración y deformación de las zonas plásticas debido al desgaste normal de la plancha (L).

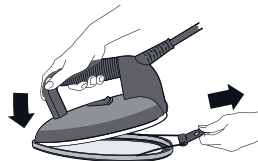
Las manchas difíciles pueden eliminarse con una esponja abrasiva.








## Trucos y consejos

Antes de planchar o tras una larga pausa de planchado, pulsar 2-3 veces el botón de vapor para evacuar el agua condensada.

Por lo general, planchar las piezas de ropa oscuras siempre con la suela SOFTPRESSING.



Consejos y trucos para...	Temperatura	Softpressing
<b>Alisado vertical</b> Colgar la prenda en una percha y pasar la plancha ligeramente sobre el tejido aplicando vapor mediante pulsaciones intermitentes. El Finaltouch se puede utilizar para colgar la prenda de la mejor manera (únicamente en determinados modelos).	 ● ● ●	
<b>Angora/Lana</b> Planchar con vapor a una distancia aproximada de 10 cm encima del tejido, levantar la ropa y sacudir.	● ● ●	
<b>Telas especiales (terciopelo • pana)</b> Vaporizar manteniendo la plancha a una distancia de 2 a 3 cm de la tela, y después alisar con la mano.	 ● ● ●	
<b>Seda</b> Planchar con vapor. En los tonos oscuros, recomendamos la suela SOFTPRESSING.	● ● ●	
<b>Textiles especialmente delicados</b> (p. ej. ropa deportiva elástica • Alcántara® • terciopelo sintético) Planchar reduciendo la temperatura y poner la suela SOFTPRESSING.	● ●	
<b>¿Qué agua hay que utilizar?</b> Su aparato ha sido previsto para funcionar con agua del grifo.	 <b>No use: agua perfumada, de lluvia, destilada, ablandada/suavizada, de secadora, de deshumidificador.</b>	Encontrará más información en <a href="http://www.laurastar.com">www.laurastar.com</a>

### Aspiración y soplado

Textil							Terciopelo
Soplado	Parte delantera/posterior	Pinzas	Parte interior, forro y mangas	Parte superior	✓	✓	✓
Aspiración	Puños y cuellos	Cubierta, pliegues	Puños y cuellos	Pliegues		✓	



# Reparar averías

	Síntoma	Causa probable	Solución
<b>TESTIGO LUMINOSO</b>	Si escucha una señal acústica y la luz de control se ilumina de color rojo.	<ul style="list-style-type: none"> <li>• ¿Hay agua en el depósito de agua fría?</li> <li>• ¿El depósito de agua fría está correctamente colocado?</li> </ul>	Pág. 34
	El piloto de control blanco se enciende y se apaga durante el funcionamiento.	¡Normal!	Pág. 35
<b>PLANCHA</b>	La suela gotea.	• ¿El calentador está limpia?	Pág. 36
		• ¿Hay agua condensada tras una larga pausa sin planchar?	Pág. 35
		• ¿Está encendida la lámpara blanca?	Pág. 36
		• ¿Acaba de colocar la suela SOFTPRESSING?	Pág. 36
		• ¿Ha utilizado el agua recomendada?	Pág. 36
<b>VAPOR</b>	Sin vapor.	• ¿Hay agua en el depósito de agua fría?	Pág. 35
		• ¿El sistema está conectado?	Pág. 35
<b>GENERAL</b>	La extremidad de la tabla de planchar está mojada en posición vertical.	De ser posible después del uso, verificar la formación de condensación debajo de la funda antes de guardar y, de ser necesario, dejar secar.	Pág. 35
	Chasquidos al encender.	¡Normal!	Pág. 35

Si la avería no puede repararse, dirigirse al servicio de atención al cliente LAURASTAR.

## Envío al servicio de atención al cliente LAURASTAR

1	Apagar el aparato y desenchufarlo.
2	Anotar el número de serie del aparato (al dorso del calentador).
3	Tener a la vista el comprobante de compra y el certificado de garantía.
4	Llamar al servicio de atención al cliente LAURASTAR y seguir las instrucciones.

ES

# Información técnica

## Características técnicas

	CE
Potencia total	2200 W
Potencia del generador	1400 W
Potencia de la plancha	800 W
Presión del vapor	3,5 bar
Capacidad del generador de vapor	0,8 l
Capacidad del depósito	1,1 l
Alimentación eléctrica	220-240 VAC, 50/60 Hz
Peso de la plancha	1,18 kg
Peso total	19 kg
Altura de la tabla	82-110 cm
Dimensiones plegada (alto x ancho x largo)	137 x 42 x 20 cm

## Garantía internacional de Laurastar

La presente garantía no afecta a los derechos legales de los que disfruta el usuario según la legislación nacional en vigor que rija la venta de bienes de consumo, que incluyen los derechos previstos por la Directiva 2011/83/UE del Parlamento Europeo y del Consejo del 25 de octubre de 2011 en ciertos aspectos de la venta y las garantías de los bienes de consumo, ni los derechos de los que dispone el usuario en virtud de lo estipulado en el contrato de venta con respecto al vendedor. Si un dispositivo comercializado por Laurastar muestra defectos de fabricación, Laurastar se hará cargo de la eliminación total de estos defectos dentro de los límites definidos a continuación.

### 1. Límites de la protección

La presente garantía se aplica exclusivamente a los productos fabricados por o por cuenta de Laurastar que puedan ser identificados por la marca y en los cuales figure el nombre comercial o logo de Laurastar. La garantía no se aplica a los productos, accesorios o piezas de recambio no pertenecientes a Laurastar.

La presente garantía es válida solo en caso de que el dispositivo pase a ser inutilizable o cuyo uso sea considerablemente dificultoso debido a un defecto de fabricación, de ensamblaje o del material del dispositivo, y siempre que dicho defecto existiese en el momento de la entrega del dispositivo al usuario.

No es válida en los siguientes casos particulares:

- Si el problema del dispositivo deriva de un uso profesional

del dispositivo por el cual el usuario recibe una remuneración.

- Cuando el problema se debe al desgaste normal de los componentes y accesorios.
- Cuando el problema se debe a una intervención exterior o de una reparación no aprobada por Laurastar.
- Cuando el problema se debe al incumplimiento de las indicaciones contenidas en las presentes instrucciones de uso, en particular las advertencias en materia de puesta en marcha, uso y mantenimiento del dispositivo.
- En caso de uso no conforme a las instrucciones. En el apartado de «uso no conforme» se incluyen los daños causados por:
  - La caída del dispositivo o de uno de sus componentes.
  - Los golpes o marcas causados por negligencias.
  - Guardar la suela protectora colocada en la plancha.
  - No enjuagar el dispositivo.
  - El uso de un agua diferente a la indicada.
  - El uso de productos, accesorios y recambios no fabricados por Laurastar.
  - Enchufar el conector a la toma de corriente de forma permanente.

### 2. Derechos del usuario

Cuando un usuario reclama, según lo dispuesto en la presente garantía, un derecho establecido por la garantía,

Laurastar tiene el derecho de decidir cuál es el método más apropiado para eliminar el defecto. La presente garantía no confiere al usuario ningún derecho suplementario. En particular, el usuario no podrá reclamar un reembolso de los gastos relacionados con el defecto, ni una indemnización por los posibles daños producidos como consecuencia del defecto. Además, los gastos derivados del transporte del dispositivo de la vivienda del usuario a las instalaciones de Laurastar, así como el transporte de retorno, son responsabilidad del usuario.

### **3. Plazo de validez**

La presente garantía solo tiene validez para los derechos que en ella se atribuyen al usuario y que este último puede ejercer ante Laurastar durante el plazo establecido. El plazo de la garantía es de 1 año en los países no miembros de la Unión Europea y de 2 años en los países miembros de la Unión Europea y en Suiza, tomando como fecha de referencia el día de la entrega al usuario del dispositivo. Si los defectos se comunican tras la finalización del plazo de garantía o si los documentos o pruebas (necesarios para reclamar los fallos según la presente declaración) se presentan después de la finalización del plazo de garantía, el usuario no tendrá ningún derecho a reclamar en virtud de la presente garantía.

### **4. Notificación inmediata de defectos**

Tan pronto como el usuario descubra un defecto en el dispositivo, debe comunicarlo a Laurastar. En caso contrario, perderá el derecho a reclamar que la otorga la presente garantía.

### **5. Modalidades de ejercicio de los derechos que se desprenden de la presente declaración**

Para ejercer los derechos que se recogen en la presente garantía, el usuario debe ponerse en contacto con el Servicio de Atención al Cliente de Laurastar:

- Por teléfono
- Por correo electrónico
- Por fax

Debe seguir las instrucciones del Servicio de Atención al Cliente y enviar por su cuenta:

- El dispositivo que presenta el fallo o los fallos
- Una copia del contrato de venta, de la factura, del tique de caja o cualquier otro documento que pruebe la fecha o el lugar de venta

El Servicio de Atención al Cliente está a disposición del cliente para cualquier información suplementaria en torno a este asunto. Encontrará más direcciones de importadores y servicios oficiales asociados en [www.laurastar.com](http://www.laurastar.com).

Si se envía un dispositivo a un centro de servicio asociado de Laurastar sin presentar defecto alguno, los gastos de envío y devolución correrán por cuenta del usuario.

## **6. Servicio postventa Laurastar™**

Si un dispositivo Laurastar se envía a un centro de servicio asociado para una intervención no recogida en las cláusulas de la garantía o tras la finalización del plazo de garantía, dicha intervención se considerará como una «reparación fuera de garantía» y se facturará de forma normal.

Cláusula especial válida únicamente en Francia: además de la garantía contractual expuesta en el presente documento, los clientes disfrutan de la garantía legal en materia de vicios ocultos dispuesta en los artículos 1641 y siguientes del Código Civil francés.

### **Cláusula especial válida únicamente en China/Taiwán:**

La presente garantía no se aplica si la solicitud de reparación, cambio o reembolso del producto defectuoso se realiza en China/Taiwán, salvo si se cumplen las siguientes condiciones:

1. El cliente debe proporcionar los documentos justificativos adecuados, como la factura comercial oficial, la tarjeta de garantía, etc., para comprobar que el producto en cuestión se ha comprado en un circuito de venta oficial en China/Taiwán, directa o indirectamente autorizado por Laurastar; y
2. El producto de Laurastar debe presentar una etiqueta de certificación obligatoria con respecto a su venta y uso en China/Taiwán.

### **Cláusula especial válida únicamente en la República de Corea:**

La presente garantía no se aplica si la solicitud de reparación, cambio o reembolso del producto defectuoso se realiza en la República de Corea, salvo si se cumplen las siguientes condiciones:

1. El cliente debe proporcionar los documentos justificativos adecuados, como la factura comercial oficial, la tarjeta de garantía, etc., para comprobar que el producto en cuestión se ha comprado en un circuito de venta oficial en la República de Corea, directa o indirectamente autorizado por Laurastar; y
2. El producto en cuestión debe presentar una etiqueta de certificación obligatoria específica para la República de Corea.
3. La exclusión de la garantía internacional de la República de Corea tendrá efecto a partir de junio de 2017.

[www.laurastar.com](http://www.laurastar.com)