



Batterie Solaire Externe

Solar power Bank

Manuel utilisateur • User guide



FRANÇAIS

1. Précautions

Merci de lire le manuel d'utilisation avant usage afin de tirer pleinement partie de votre batterie Mini10.

- Ne pas percer, plier ou jeter le produit.
- Ne pas jeter le produit au feu.
- Ne pas exposer la batterie à une chaleur excessive.
- Ne pas court-circuiter la batterie avec du plomb ou d'autres produits en métal.
- Ne pas transporter ou entreposer la batterie avec des objets en métal.
- Éviter l'électricité statique, les forts champs magnétiques et les radiations.
- Ne pas désassembler la batterie ou changer sa structure.
- Arrêter d'utiliser la batterie en cas d'odeur inhabituelle ou de distorsions du produit, ou autres anomalies.
- Garder hors de portée des enfants.
- Utiliser la batterie dans un endroit sec.

2. Caractéristiques produit

- **Capacité de 15 000mAh**
- **Ports USB : 2 x 5V/2A**
- **Port Micro-USB : 5V/2A**
- **Panneau solaire Sunpower : 5.5V / 220 mA**
- **Type de batterie : Lythium-Polymère**
- **Dimensions : 17 x 8.8 x 2.4cm**
- **Poids : 380g**
- **Temps de charge : 12h via un chargeur secteur 5V/2A et 7 jours via le panneau solaire exposé.**

3. Comment recharger un appareil avec la batterie Pocket

Branchez un câble adapté à votre appareil sur un des ports USB de la Pocket puis allumez la en pressant le bouton power.

4. Comment recharger votre batterie Pocket

La Pocket peut être rechargée de deux façons, en l'exposant au soleil ou en la branchant à un chargeur secteur grâce au câble USB inclus.

Via le panneau solaire :

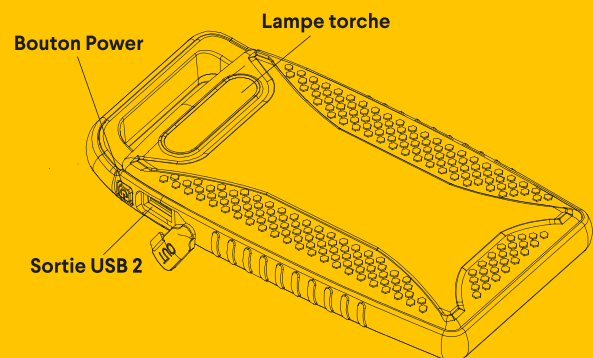
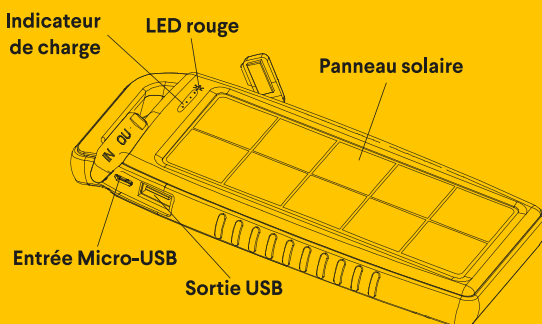
Exposer la face des panneaux solaires au soleil. Le premier indicateur LED rouge s'allume pour confirmer le début de la charge solaire.

La vitesse de charge dépend du soleil, plus l'intensité est élevée, plus la batterie chargera vite.

Via un chargeur secteur :

Branchez la Pocket sur un chargeur secteur délivrant 5V/2A en utilisant le câble Micro-USB fourni avec la batterie.

5. Vue globale



@ contact@x-moove.com

📷 [x_moove](https://www.instagram.com/x_moove)

📘 [X-Moove](https://www.facebook.com/X-Moove)

👉 www.x-moove.com

ENGLISH

1. Precautions

Please read the user guide before use to get the most out of your Pocket power bank.

- Do not pierce, bend or trash the product.
- Do not throw the product into fire.
- Do not expose the power bank to excessive heat.
- Do not short-circuit the power bank with lead or other metal products.
- Do not transport or store the power bank with metal objects.
- Avoid static electricity, strong magnetic fields and radiation.
- Do not disassemble the battery or change its structure.
- Stop using the power bank in case of unusual smell or distortion of the product, or other abnormalities.
- Keep out of reach of children.
- Use the power bank in a dry place.

2. Product features

- **15 000mAh capacity**
- **USB ports** : 2 x 5V/2A
- **Micro-USB port** : 5V/2A
- **Sunpower solar panel** : 5.5V / 220 mA
- **Battery type** : Lythium-Polymer
- **Dimensions** : 17 x 8.8 x 2.4cm
- **Weight** : 380g
- **Charging time** : 12h via a 5V/2A wall charger and 7 days via the exposed solar panel.

3. How to charge a device with the Pocket power bank

Connect a cable suitable to your device to one of the USB ports of the Pocket then turn it on by pressing the power button.

4. How to charge your Pocket power bank

The Pocket can be charged in two ways, by exposing it to the sun or by plugging it into an AC charger with the included USB cable.

Via the solar panel :

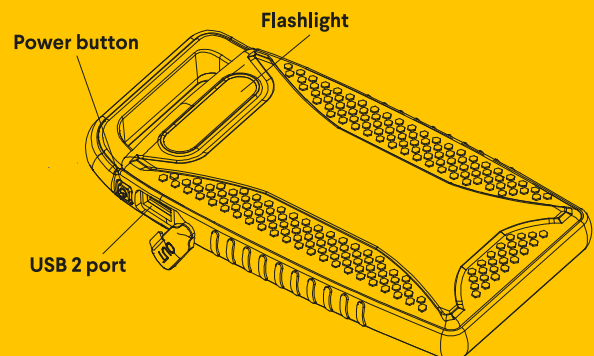
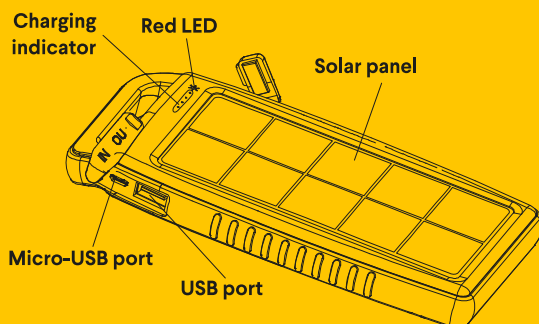
Expose the face of the solar panels to the sun. The first red LED indicator lights up to confirm the start of solar charging.

The charging speed depends on the sun, the higher the intensity, the faster the battery will charge.

Via a mains charger :

Connect the Pocket to a 5V/2A AC charger using the Micro-USB cable cable supplied with the battery.

5. Global view



@ contact@x-moove.com

Instagram [x_moove](#)

Facebook [X-Moove](#)

Website www.x-moove.com