



HS80 RGB WIRELESS



WEB: corsair.com

PHONE: (888) 222-4346

SUPPORT: support.corsair.com

BLOG: corsair.com/blog

FORUM: forum.corsair.com

YOUTUBE: youtube.com/corsairhowto

© 2021 CORSAIR MEMORY, Inc. All rights reserved. CORSAIR and the sails logo are registered trademarks in the United States and/or other countries. All other trademarks are the property of their respective owners. Product may vary slightly from those pictured. 49-002219 AC



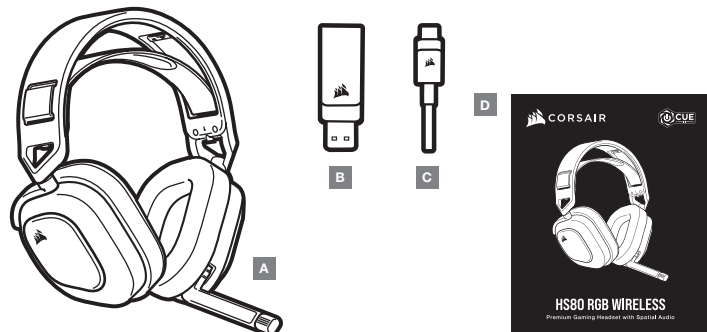
HS80 RGB WIRELESS

Premium Gaming Headset with Spatial Audio



ENGLISH	1
繁體中文	5
日本語	9
한국어	13

PACKAGE CONTENTS SECTION



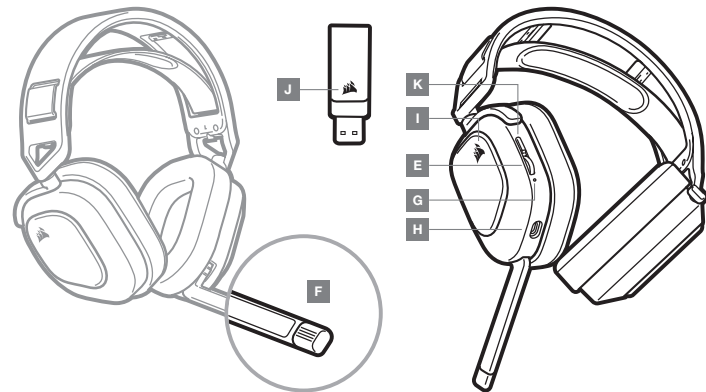
A — CORSAIR HS80 RGB WIRELESS headset

B — Wireless USB transmitter

C — USB charging cable

D — Quick start guide

CONTROLS AND FEATURES SECTION



E — Volume control / EQ toggle

F — Microphone status LED

G — Headset status LED (battery / charge)

H — Charging port

I — RGB LED light

J — Pairing status LED (Wireless USB transmitter)

K — Power button

GETTING STARTED WITH YOUR CORSAIR HS80 RGB WIRELESS HEADSET

Connect the wireless USB transmitter to any working USB port on your PC. The headset is designed to operate at a range of up to 60ft (18m) from the wireless transmitter, but other wireless devices, electronics, and obstructions such as walls may reduce wireless range. Use a wired USB connection for the highest quality audio reproduction on PC (up to 24bit / 96kHz audio). To use the headset in USB mode, first power off the headset then connect it to your PC using the included USB cable.

IMPORTANT: The first time you use the CORSAIR HS80 RGB WIRELESS Headset on a PC, the operating system will automatically install the device driver. After the device driver loads, we recommend you reboot your PC before use. Prolonged listening at high volumes may adversely affect your hearing. Take breaks between sessions and always begin with the volume at the lowest possible level before increasing.

PLAYSTATION

Connect the wireless USB transmitter to any USB port on your PS4 or PS5 console. Use the PlayStation UI to set "Output to Headphones" to "All Audio". Adjust volume control (Headphones) to maximum level. Then adjust volume with the headset volume control.

iCUE

Go to corsair.com/support/downloads to download the iCUE Software. Using the iCUE software will enable the full feature set of your headset.



NOTE: If the headset is used without software, some features will be disabled.

- > Install the iCUE software on a PC running Windows 10 or later.
- > After installation is complete, reboot your PC, and launch iCUE.

iCUE SOFTWARE CAN BE USED TO

- > Choose your RGB color preference and light intensity.
- > Select and customize audio equalizer (EQ) settings.
- > Adjust microphone input volume, and microphone sidetone.
- > Update product firmware.

Please note: headset must be in USB mode (powered off and connected to PC) to update firmware. The software's built-in documentation explains how to use the headset's features in greater detail.

AUDIO SETTINGS

Short key press (0.1-0.5 seconds) on Volume Control wheel toggles EQ.

MIC CONTROL

Flip-up microphone to mute. Flip-down microphone to unmute.

NOTE: iCUE software can also be used to control these features.

CHARGING

The CORSAIR HS80 RGB WIRELESS Headset must be fully charged before its first use.

> Connect the USB charging cable to any working USB port on your PC.

> Connect the USB charging cable to the CORSAIR HS80 RGB WIRELESS Headset.

The CORSAIR HS80 RGB WIRELESS Headset battery has no "memory effect", so there is no need to completely discharge it before recharging.

Remember that the USB charging cable requires a high power (USB 2.0 or better) port. Some USB ports found on older devices do not support USB 2.0.

BATTERY STATUS LED INDICATIONS (ON HEADSET)

LOW	MEDIUM	HIGH
RED	ORANGE	GREEN

LED will pulse while being charged and turn solid green at full charge. When not being charged, LED will blink based on power levels shown above.

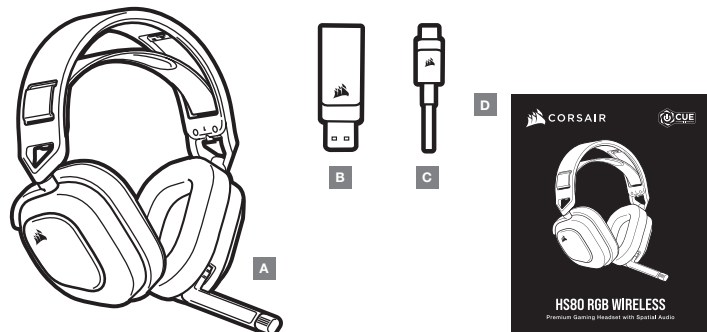
WIRELESS STATUS LED INDICATIONS (ON WIRELESS USB TRANSMITTER)

- > When the transmitter is connected to the headset and operating normally, LED will turn solid white.
- > If the transmitter cannot connect to the headset, LED will blink red rapidly.
- > If headset is turned on and the transmitter is powered on and LED is still blinking red, please use iCUE software to re-pair the transmitter to the headset.

FOR OPTIMAL WIRELESS PERFORMANCE

- > Place the wireless USB transmitter in an open, unobstructed area.
- > Make sure the battery is fully charged before initial use.
- > Do not leave the battery fully discharged for long periods. Battery life is maximized by keeping the battery in a partially charged state.
- > If RGB lighting effects are unimportant to you, they can be disabled with iCUE to extend battery life.
- > Remove the USB charging cable promptly after the headset has been fully charged.
- > Keep the headset at room temperature (20-30°C or 68-86°F).

包裝內容區段



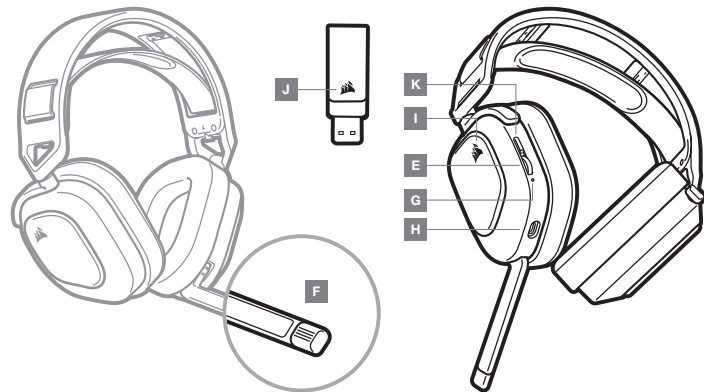
A - CORSAIR HS80 RGB WIRELESS 耳機

B - 無線 USB 傳送器

C - USB 充電 / 傳輸線

D - 快速入門指南

控制和功能區段



E - 音量控制 / 均衡器 (EQ) 切換

F - 麥克風狀態 LED

G - 耳機狀態 LED (電池 / 充電)

H - 充電埠

I - RGB LED 照明

J - 配對狀態 LED (無線 USB 傳送器)

K - 電源按鈕

開始使用 CORSAIR HS80 RGB WIRELESS 耳機

將無線 USB 傳送器連接到電腦的任何可用 USB 連接埠。該耳機的設計為最大可在距離無線傳送器 60 英尺 (18 公尺) 的範圍內操作，但其他無線裝置、電子產品和牆壁等障礙物可能會減少無線範圍。使用有線 USB 連接，以在 PC 上進行高品質音訊複製 (高達 24bit / 96kHz 音訊)。如要在 USB 模式中使用耳機，請先關閉耳機電源，然後再使用隨附的 USB 充電 / 傳輸線，將耳機連接至電腦。

重要事項：初次在電腦上使用 CORSAIR HS80 RGB WIRELESS 耳機時，作業系統會自動安裝裝置驅動程式。載入裝置驅動程式後，建議您在使用前重新啟動電腦。長期以高音量聆聽可能對您的聽力產生不好的影響。請每隔一段時間休息一下，每次在使用前請儘量從低音量開始然後逐漸增加音量。

PLAYSTATION

將無線 USB 傳送器連接到 PS4 或 PS5 主機的任何 USB 連接埠。使用 PLAYSTATION UI 將「輸出至耳機」設定為「所有音訊」。將音量控制 (耳機) 調整至最大音量。然後使用耳機音量控制調整音量。

iCUE

請至 corsair.com/support/downloads 下載 iCUE 軟體。
使用 iCUE 軟體會啟用耳機的全套功能。



注意：如果在不用軟體的情況下使用耳機，則一些功能將停用。
> 在執行 Windows 10 或是更新版本的 PC 上安裝 iCUE 軟體。
> 安裝完成後，重新啟動 PC，然後啟動 iCUE。

iCUE 軟體也可用來：

- > 選擇您偏好的 RGB 色彩以及燈光強度。
- > 選擇和自訂音訊均衡器 (EQ) 設定。
- > 調整麥克風輸入音量以及麥克風側音。
- > 更新產品韌體。

請注意：耳機必須處於 USB 模式 (關閉電源並連接電腦) 以更新韌體。軟體的內建文件詳細說明如何使用耳機的功能。

音訊設定

在音量控制滾輪上快速按一下 (0.1-0.5 秒) 可切換均衡器 (EQ)。

麥克風控制

向上翻轉麥克風以設為靜音。向下翻轉麥克風以取消靜音。
注意：iCUE 軟體也可用來控制這些功能。

充電

CORSAIR HS80 RGB WIRELESS 耳機在第一次使用前必須完全充電。

- > 將 USB 充電 / 傳輸線連接到電腦的任何可用 USB 連接埠。
 - > 將 USB 充電 / 傳輸線連接到 CORSAIR HS80 RGB WIRELESS 耳機。
- CORSAIR HS80 RGB WIRELESS 耳機電池沒有「記憶效應」，所以不需要等到電量完全用盡才進行充電。請記住，USB 充電 / 傳輸線需要高功率 (USB 2.0 或以上) 的連接埠。在較舊型裝置上的部分 USB 連接埠不支援 USB 2.0。

電池狀態 LED 指示 (耳機上)

低	中	高
紅燈	橘燈	綠燈

LED 將會在充電時閃動，在完全充電後持續亮綠燈。未充電時，LED 將會根據以上顯示的電量閃爍。

無線狀態 LED 指示 (在無線 USB 傳送器上)

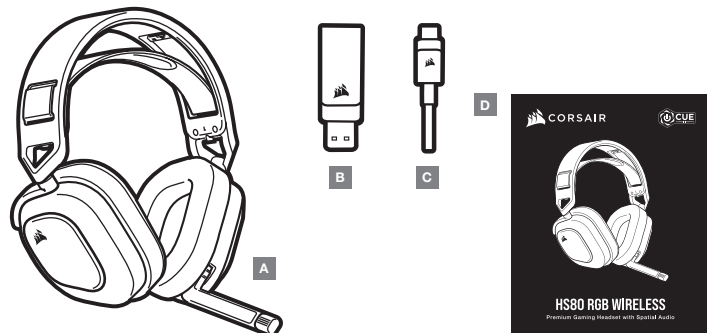
- > 傳送器連接至耳機並且正常操作時，LED 將會持續亮白燈。
- > 若傳送器無法連接至耳機，LED 將會迅速閃爍紅燈。
- > 若耳機開啟，且傳送器電源也開啟，而 LED 仍閃爍紅燈，請使用 iCUE 軟體重新配對傳送器和耳機。

如要擁有良好的無線效能

- > 將無線 USB 傳送器放在開放無阻礙的區域。
- > 確保在初次使用前將電池充電。
- > 切勿讓電池長期在完全放電的狀態。在部分充電的狀態下，可延長電池使用壽命。
- > 如果 RGB 照明效果對您來說不重要，則可以透過 iCUE 停用，以延長電池使用壽命。
- > 在耳機完全充電之後，立即拔除 USB 充電 / 傳輸線。
- > 將耳機存放在室溫下 (20-30°C 或 68-86°F)。

額定電壓 / 電流: 5V --- 500mA (HS80 RGB WIRELESS GAMING HEADSET / RDA0036 (Headset) / RDA0023 (Dongle))

同梱物セクション



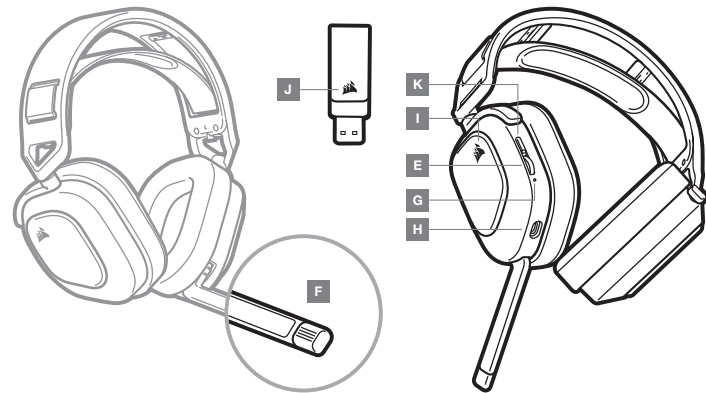
A - CORSAIR HS80 RGB ワイヤレスヘッドセット

B - ワイヤレス USB トランスミッター

C - USB 充電ケーブル

D - クイックスタートガイド

コントロールと機能セクション



E - 音量コントロール / EQ トグル

F - マイクステータス LED

G - ヘッドセットステータス LED (バッテリー / 充電)

H - 充電ポート

I - RGB LED ライト

J - ペアリング状態 LED
(ワイヤレス USB トランスミッター)

K - 電源スイッチ

CORSAIR HS80 RGB WIRELESS ヘッドセットを使う

ワイヤレス USB トランスミッターを PC の有効な USB ポートに接続する。ヘッドセットは、ワイヤレス トランスミッターから最大 18 メートルの範囲で動作するように設計されています。ただし、他の無線機器、電子機器、および壁などの障害物によって無線範囲が減少することもあります。PC で高品質のオーディオ再生 (最大 24ビット / 96kHz オーディオ) を実現するには、USB 有線接続を使用します。ヘッドセットを USB モードで使用するには、まずヘッドセットの電源を切ってから、付属の USB ケーブルを使って PC に接続します。

重要: CORSAIR HS80 RGB WIRELESS ヘッドセット用のデバイスドライバは、初めて使用する際にオペレーティングシステムによって自動的にインストールされます。デバイスドライバがインストールされた後は、使用前に PC を再起動することをお勧めします。大音量で長時間聞き続けると、聴力に悪影響を与える可能性があります。定期的に休憩を取ると共に、装着後は音量を上げる前に、可能な限り低い音量まで必ずいったん下げてください。

PLAYSTATION

ワイヤレス USB トランスミッターを PS4 または PS5 コンソールの有効な USB ポートに接続します。PlayStation ユーザーインターフェイスを使用して「ヘッドフォンへの出力」を「すべてのオーディオ」に設定します。音量コントロール (ヘッドフォン) を最大レベルに調整します。それからヘッドセットの音量コントロールで音量を調整します。

iCUE

iCUE ソフトウェアは、当社の Web サイト (corsair.com/support/downloads) からダウンロードしてください。

iCUE ソフトウェアを使用すると、ヘッドセットの全機能が利用できます。



注: ヘッドセットをソフトウェアなしで使用した場合、一部の機能は使用できません。
 > Windows 10 以降が動作している PC に iCUE ソフトウェアをインストールします。
 > インストールが完了したら PC を再起動し、iCUE を起動します。

iCUE ソフトウェアを使用して、以下を行うことができます:

- > RGB 色と照度を好みに合わせて設定
- > オーディオコライザー (EQ) 設定の選択やカスタマイズをします。
- > マイク入力の音量、およびマイクサイドトーンの調整。
- > 製品ファームウェアの更新。

注意: ファームウェアを更新するにはヘッドセットが USB モード (電源がオフになって、PC に接続している) になっている必要があります。ソフトウェア内蔵の文書では、ヘッドセットが備えるさまざまな機能の使い方について、さらに詳しく説明されています。

オーディオ設定

音量コントロールホイールを短く (0.1 - 0.5 秒) 押して EQ を切り替えます。

MIC コントロール

マイクをミュートにフリップアップします。マイクをミュート機能オフにフリップダウンします。
 注: iCUE ソフトウェアを使用して、これらの機能を制御することもできます。

充電中

CORSAIR HS80 RGB WIRELESS ヘッドセットを最初にお使いいただく際は、一度完全に充電してください。

- > PC にある利用可能な USB ポートに USB 充電ケーブルを接続します。
- > CORSAIR HS80 RGB WIRELESS ヘッドセット本体に、USB 充電ケーブルを接続します。
- CORSAIR HS80 RGB WIRELESS ヘッドセットのバッテリーでは「メモリ効果」がないため、充電する前にバッテリーを完全に充電する必要はありません。
- 注意: USB 充電ケーブルは、高出力 (USB 2.0 以上) の USB ポートに接続する必要があります。一部の旧式デバイスでは、USB 2.0 に対応していません。

バッテリーステータス LED は以下を示します (ヘッドセット側)

残量:少	残量:中	残量:多
赤	橙	緑

LED は充電中は点滅し、充電が完了すると緑が点灯します。充電していないときは、前述の電源レベルに応じて LED が点滅します。

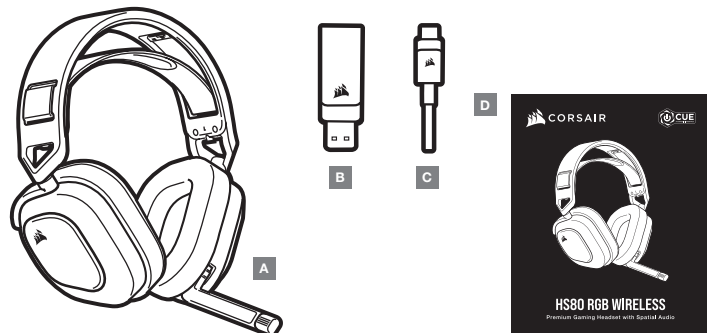
ワイヤレスステータス LED は以下を示します (ワイヤレス USB トランスミッター側)

- > トランスミッターがヘッドセットに接続されて正常に動作しているときは、LED は白が点灯します。
- > トランスミッターがヘッドセットと接続できないと、LED が赤色に高速点滅します。
- > ヘッドセットのスイッチが入っていて、トランスミッターの電源が入っていても LED が赤色に点滅する場合は、iCUE ソフトウェアを使用してトランスミッターとヘッドセットを再接続してください。

最適なワイヤレスパフォーマンスのために

- > 見通しが良く、遮断物の無い場所にワイヤレス USB トランスミッターを置きます。
- > 最初に使用する際は、バッテリーが完全に充電されていることを確認してください。
- > 完全に放電した状態でバッテリーを長期間放置することは避けてください。バッテリーの劣化を抑えるには、部分的に充電された状態を維持することが大切です。
- > RGB 照明が不要の場合は、iCUE から無効にしておくとお互いの寿命が長くなります。
- > ヘッドセットが完全に充電された後は、速やかに USB 充電ケーブルを外してください。
- > 室温 (20~30°C) でヘッドセットを保管してください。

포장 내용을 색션



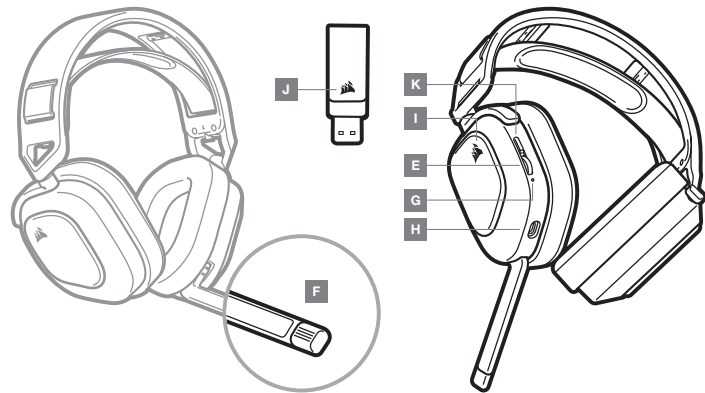
A — CORSAIR HS80 RGB WIRELESS 헤드셋

C — USB 충전 케이블

B — 무선 USB 송신기

D — 빠른 시작 안내서

조절장치 및 기능 색션



E — 볼륨 조절장치 / EQ 전환

I — RGB LED 조명

F — 마이크 상태 LED

J — 페어링 상태 LED(무선 USB 송신기)

G — 헤드셋 상태 LED(배터리 / 충전)

K — 전원 버튼

H — 충전 포트

CORSAIR HS80 RGB WIRELESS 헤드셋 시작하기

무선 USB 송신기를 PC의 USB 포트에 연결합니다. 이 헤드셋은 무선 송신기로부터 최대 18m(60피트)까지 운용하도록 설계되었으나, 다른 무선 장치, 전자기기 및 방해물(예: 벽)로 인해 무선 범위가 짧아질 수도 있습니다. 최고 품질의 오디오 재생을 위해 PC에서 유선 USB 연결을 사용하십시오(최대 24비트 / 96kHz 오디오). USB 모드에서 헤드셋을 사용하려면, 무선 헤드셋의 전원을 끈 후 제공된 USB 케이블을 사용하여 PC에 연결하십시오.

중요: CORSAIR HS80 RGB WIRELESS 헤드셋 어댑터를 PC에서 처음 사용하는 경우, 운영체제가 장치 드라이버를 자동으로 설치합니다. 장치 드라이버가 로드된 후, 사용하기 전에 PC를 재부팅하는 것이 좋습니다. 높은 볼륨으로 장시간 청취하면 청력에 나쁜 영향을 미칠 수 있습니다. 사용 도중에 휴식을 취하고 항상 최저 볼륨으로 시작한 후 볼륨을 높이십시오.

PLAYSTATION

무선 USB 송신기를 PS4 또는 PS5 콘솔의 USB 포트에 연결합니다. PlayStation UI를 사용하여 "헤드폰으로 출력"을 "모든 오디오"로 설정합니다. 볼륨 조절장치(헤드폰)을 최대 레벨로 조정합니다. 헤드셋 볼륨 조절장치를 사용하여 볼륨을 조정합니다.

iCUE

corsair.com/support/downloads에서 iCUE 소프트웨어를 다운로드하십시오.
iCUE 소프트웨어를 사용하면 헤드셋의 모든 기능을 사용할 수 있습니다.



참고: 소프트웨어 없이 헤드셋을 사용하면, 일부 기능이 비활성화됩니다.
> Windows 10 이상의 운영 체제가 설치된 PC에 iCUE 소프트웨어를 설치합니다.
> 설치가 완료되면 PC를 재부팅하고 iCUE를 시작합니다.

iCUE 소프트웨어의 용도는 다음과 같습니다

- > 선호하는 RGB 컬러와 조명 강도를 선택할 수 있습니다
- > 오디오 이퀄라이저(EQ) 설정을 선택하고 원하는 대로 조절할 수 있습니다.
- > 마이크 입력 볼륨 및 마이크 측음을 조절할 수 있습니다.
- > 제품 펌웨어 업데이트.

참고: 펌웨어를 업데이트하려면 헤드셋이 USB 모드로 설정되어 있어야 합니다(전원을 끄고 PC에 연결). 이 소프트웨어에 내장된 문서에는 헤드셋 기능 사용 방법이 자세하게 설명되어 있습니다.

오디오 설정

볼륨 조절장치 휠을 짧게(0.1-0.5초) 누르면 EQ가 켜지거나 꺼집니다.

마이크 조절

음소거하려면 마이크를 위로 뒤집습니다. 음소거를 해제하려면 마이크를 아래로 뒤집습니다.
참고: iCUE 소프트웨어로 다음 기능을 제어할 수 있습니다.

충전

CORSAIR HS80 RGB WIRELESS 헤드셋은 반드시 처음 사용하기 전에 완전히 충전해야 합니다.

- > USB 충전 케이블을 PC의 USB 포트에 연결합니다
- > USB 충전 케이블을 CORSAIR HS80 RGB WIRELESS 헤드셋에 연결합니다.
- CORSAIR HS80 RGB WIRELESS 헤드셋 배터리에는 "메모리 효과"가 없으므로 재충전하기 전에 완전 방전시킬 필요가 없습니다.
- USB 충전 케이블에는 고출력(USB 2.0 이상) 포트가 필요합니다. 구형 기기에 장착된 일부 USB 포트는 USB 2.0을 지원하지 않습니다.

배터리 상태 LED 표시(헤드셋)

낮음	보통	높음
빨간색	주황색	녹색

LED는 충전 중에 깜박이며 완전히 충전된 후에는 녹색으로 점등됩니다. 충전되지 않을 때 LED는 위에 표시된 전원 레벨에 따라 깜박입니다.

무선 상태 LED 표시(무선 USB 송신기)

- > 송신기가 헤드셋에 연결되어 있고 정상적으로 작동하는 경우 LED가 흰색으로 점등됩니다.
- > 송신기를 헤드셋에 연결할 수 없으면 LED가 빨간색으로 빠르게 깜박입니다.
- > 헤드셋을 켜고 송신기의 전원을 켜으며 LED가 여전히 빨간색으로 깜박이면, iCUE 소프트웨어를 사용하여 헤드셋의 송신기를 다시 페어링하십시오.

무선 성능을 최적화하는 방법

- > 무선 USB 송신기를 장애물이 없는 개방된 공간에 두십시오.
- > 최초 사용 전에 배터리를 완전히 충전하십시오.
- > 배터리를 장시간 동안 방전된 상태로 방치하지 마십시오. 배터리를 부분 충전된 상태로 유지해야 배터리 수명을 극대화할 수 있습니다.
- > RGB 조명 효과가 필요 없는 경우에는 iCUE로 조명 효과를 비활성화하여 배터리 수명을 향상할 수 있습니다.
- > 헤드셋이 완전히 충전되면 즉시 USB 충전 케이블을 빼십시오.
- > 헤드셋을 실온에 보관하십시오(20~30°C 또는 68~86°F).



R-R-C-SI-RDA0036
R-C-C-SI-RDA0023

Product Name (제품명칭): HS80 RGB WIRELESS GAMING HEADSET
Model No.(모델명): RDA0036 (Headset) / RDA0023 (Dongle)