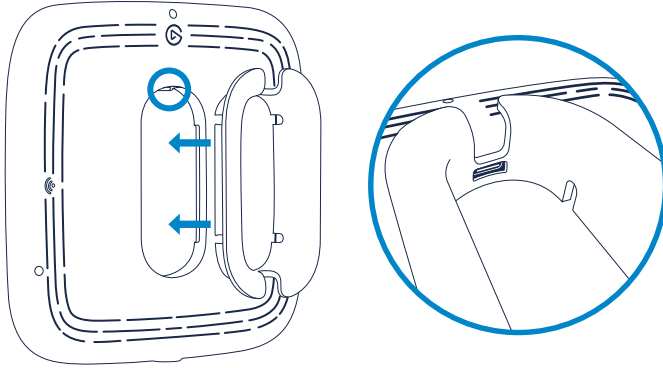


# KEY LIGHT NEO

- [\(EN\) Quick Start Guide](#)
- [\(FR\) Guide de prise en main rapide](#)
- [\(DE\) Kurzanleitung](#)
- [\(ES\) Guía de inicio rápido](#)
- [\(IT\) Guida rapida](#)
- [\(NL\) Snelstartgids](#)
- [\(FI\) Pikaopas](#)
- [\(DK\) Lynstart guide](#)
- [\(NO\) Hurtigveiledning](#)
- [\(SV\) Kom igång](#)
- [\(BR\) Guia de Início Rápido](#)
- [\(TR\) Hızlı Kurulum Rehberi](#)
- [\(GR\) Σύντομος οδηγός](#)
- [\(PL\) Skrócona instrukcja](#)
- [\(RU\) Краткое руководство](#)
- [\(JA\) クイックスタートガイド](#)
- [\(KO\) 퀵 스타트 가이드](#)
- [\(CN\) 快速入门指南](#)
- [\(ZHT\) 快速入門指南](#)
- [\(AR\) دليل البدء السريع](#)

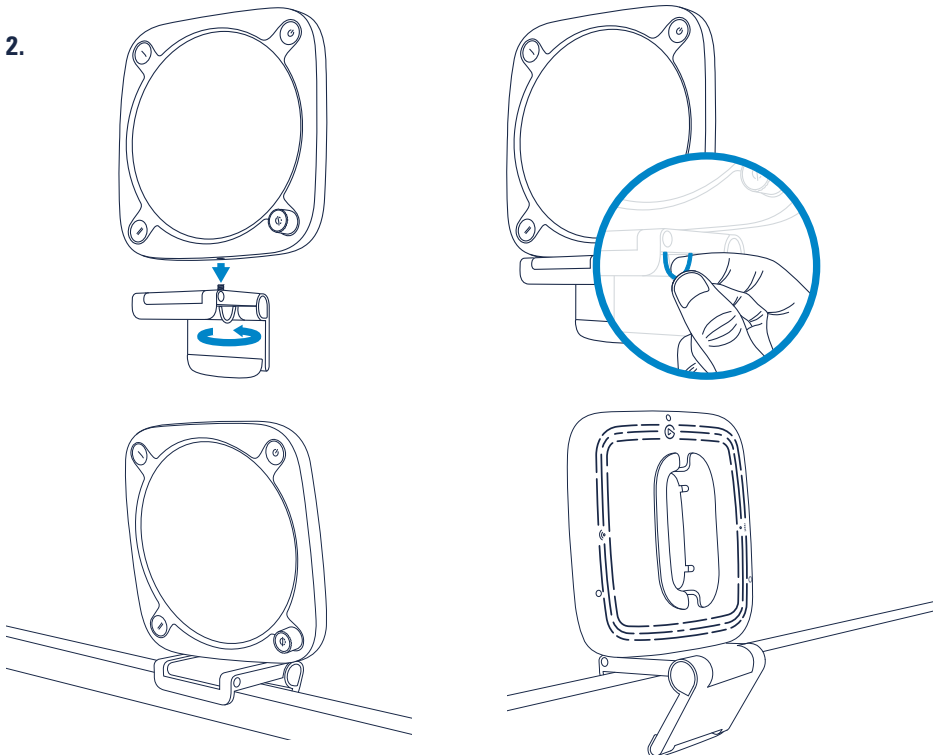
# Installation

1.



Click the cable reel into the back of Key Light Neo. Make sure the cutout aligns with the USB-C port.

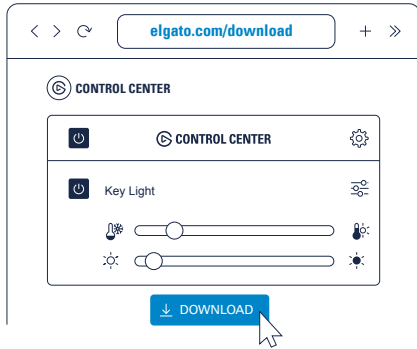
2.



Mount Key Light Neo on your monitor. The self-adhesive base of the mount is super sticky but residue-free. If it gets dirty, wipe with a damp cloth. Only use water, not cleaning agents.

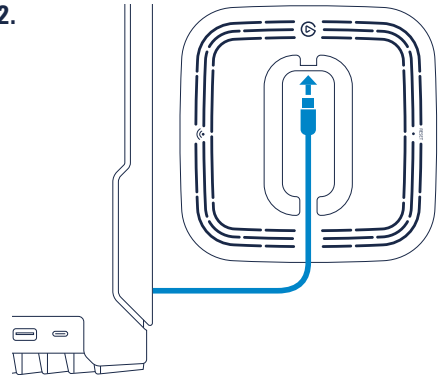
# USB Control

1.



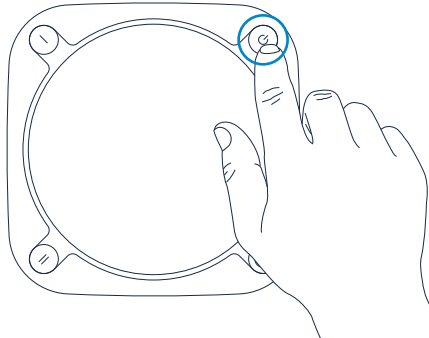
Download and install the Control Center app.

2.



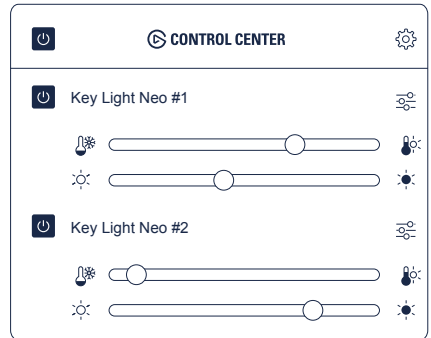
Connect Key Light Neo directly to a USB port on your PC or Mac – do not use a USB hub.

3.



Turn on your Key Light Neo.

4.



Use Control Center to turn Key Light Neo on or off, adjust brightness, and fine-tune color temperature.

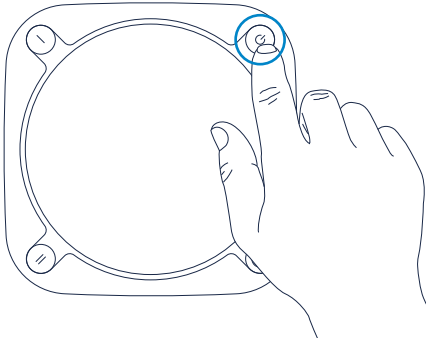
# Wi-Fi Control

1.



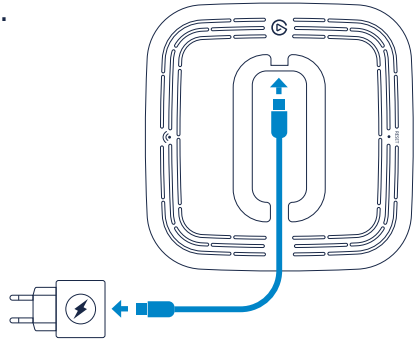
Download and install the Control Center app from the App Store or Google Play.

3.



Switch on your Key Light Neo.

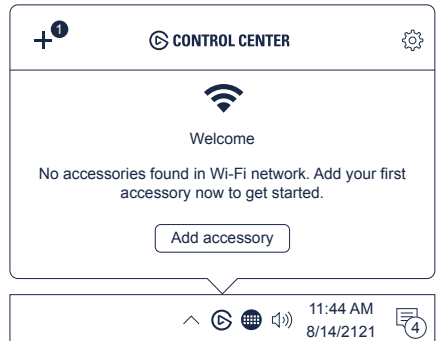
2.



 Do not connect to a USB port on your computer!

Connect Key Light Neo to a USB power supply with a minimum power output of 3A.

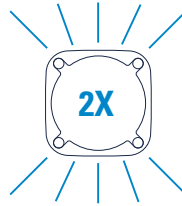
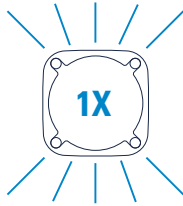
4.



Launch the Control Center app and click the + icon to pair Key Light Neo. Use Control Center to switch Key Light Neo on or off, adjust brightness, and fine-tune color temperature.

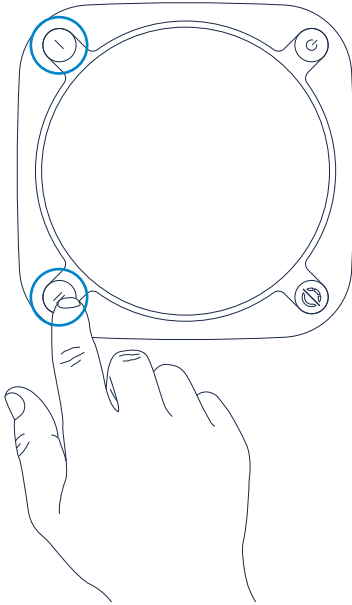
# Hardware Control

Brightness mode



Color temperature mode

Key Light Neo is in brightness mode by default. Press the dial to enter color temperature mode (Key Light Neo will flash twice), press again to return to brightness mode (Key Light Neo will flash once). Turn the dial to adjust brightness or color temperature.



Press the Preset button to load a brightness/color temperature preset.



Press the button for 3 seconds to save the current setting as a preset.

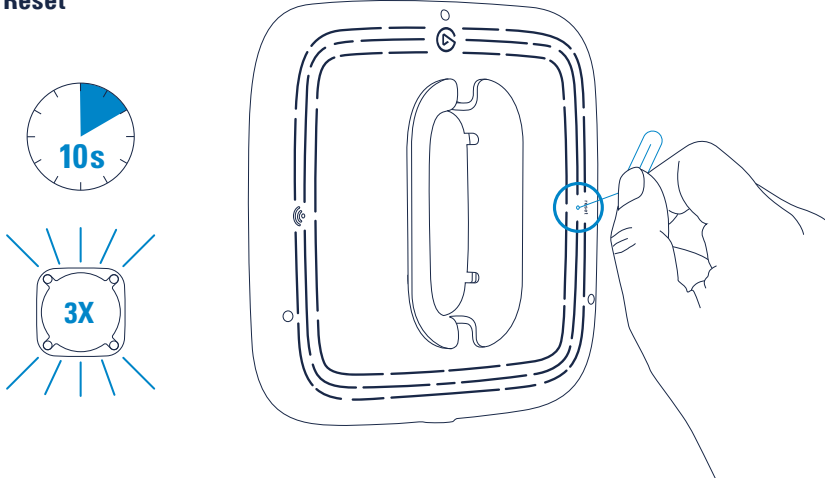
## Brightness Info

The maximum brightness of Key Light Neo depends on the output of your power source:

- USB-A computer port: ca. 400 lm (cable included)
- USB-C computer port: ca. 700 lm (requires cable, not included)
- External power supply: ca. 1000 lm (requires 5V min 3A power supply, not included)

# Hardware Control

## Reset



Reset will restore Key Light Neo factory settings and forget all Wi-Fi credentials.

Power on Key Light Neo. Push and hold the Reset button with a small tool for at least 10 seconds until the light flashes 3 times. Then release the button. Key Light Neo will restart automatically after a few seconds.

## Warning

- Key Light Neo may become hot during prolonged use. Always handle with care.
- Do not cover this product, especially the ventilation holes.
- Do not place on or near a carpet, curtains, or any other flammable materials.
- Be especially cautious when setting up near children.
- Do not attach items to Key Light Neo.
- Do not leave the product exposed to direct sunlight.
- Do not set up in areas susceptible to strong air currents. Drafts and breezes can cause movement that may result in damage to the product.
- Keep the light free from dirt and dust. If Key Light Neo becomes dirty, wipe it lightly with a soft cloth moistened with a little water and mild, neutral detergent. Benzene, thinner, and other volatile agents can cause permanent damage and should never be used for cleaning.

	产品中有毒有害物质或元素的名称及含量					
	镉 Cd	铅 Pb	汞 Hg	六价铬 Cr6+	多溴联苯 PBBs	多溴二苯醚 PBDEs
Electrical Components	○	X	○	○	○	○
PCB	○	○	○	○	○	○
Enclosure Components	○	○	○	○	○	○
Metal Components	○	○	○	○	○	○
Cables	○	○	○	○	○	○
Packaging and Stickers	○	○	○	○	○	○

本表格依据 SJ/T11364 的规定编制。

○：表示该有毒有害物质在该部件所有均质材料中的含量均在 GB/T 26572 规定的限量要求以下。

X：表示该有毒有害物质至少在该部件的某一均质材料中的含量超出 GB/T 26572 规定的限量要求。表中标有“X”的所有部件都符合欧盟 RoHS 法规“欧洲议会和欧盟理事会 2011 年 6 月 8 日关于电子电器设备中限制使用某些有害物质的 2011/65/EU 号指令”。

注：环保使用期限的参考标识取决于产品正常工作的温度和湿度等条件。



CE Wi-Fi 2.4 GHz Max RF e.i.r.p power < 20 dBm, Wi-Fi 5 GHz Max RF e.i.r.p. power < 23 dBm, Temperature range: 0 °C - 45 °C, BLE 2402 - 2480 MHz

This equipment complies with FCC RF, IC RSS-102 and CE radiation exposure limits set forth for an uncontrolled environment. This equipment should be installed and operated with a minimum distance of 20 centimeters between the radiator and your body. This transmitter must not be co-located or operating in conjunction with any other antenna or transmitter. For indoor use only. The light source inside this luminaire shall only be replaced by the manufacturer or authorized service agents or similar qualified personell.

Pour une utilisation en intérieur uniquement. Cet équipement est conforme aux limites d'exposition aux rayonnements FCC RF, IC RSS-102 et CE établies pour un environnement non contrôlé. Cet équipement doit être installé et utilisé avec un minimum de 20 cm de distance entre la source de rayonnement et votre corps.

Reference control settings: The rated parameters are based on maximum light output at 4000K CCT setting from APP.

Hereby, Corsair Memory Inc. declares that this device is in compliance with the essential requirements and other relevant provisions of Directive 2014/53/EC. The declaration of conformity for Elgato products is available at [www.elgato.com/doc](http://www.elgato.com/doc)

	FCC	IC	CE
<b>BLE</b>	2402 - 2480 MHz	2402 - 2480 MHz	2402 - 2480 MHz
<b>2.4 GHz</b>	2412 - 2462 MHz	2412 - 2462 MHz	2412 - 2472 MHz
<b>5 GHz (Band 1 &amp; 2)</b>	5180 - 5320 MHz	5180 - 5320 MHz	5180 - 5320 MHz
<b>5 GHz (Band 3)</b>	5500 - 5700 MHz	5500 - 5580 MHz 5660 - 5700 MHz	5500 - 5700 MHz
<b>5 GHz (Band 4)</b>	5745 - 5825 MHz	5745 - 5825 MHz	X

### Federal Communication Commission Interference Statement

This device complies with Part 15 of the FCC Rules. Operation is subject to the following two conditions: (1) This device may not cause harmful interference, and (2) this device must accept any interference received, including interference that may cause undesired operation.

This equipment has been tested and found to comply with the limits for a Class B digital device, pursuant to Part 15 of the FCC Rules. These limits are designed to provide reasonable protection against harmful interference in a residential installation. This equipment generates, uses and can radiate radio frequency energy and, if not installed and used in accordance with the instructions, may cause harmful interference to radio communications. However, there is no guarantee that interference will not occur in a particular installation. If this equipment does cause harmful interference to radio or television reception, which can be determined by turning the equipment off and on, the user is encouraged to try to correct the interference by one of the following measures:

- Reorient or relocate the receiving antenna.
- Increase the separation between the equipment and receiver.
- Connect the equipment into an outlet on a circuit different from that to which the receiver is connected.
- Consult the dealer or an experienced radio/TV technician for help.

FCC Caution: Any changes or modifications not expressly approved by the party responsible for compliance could void the user's authority to operate this equipment. This equipment complies with FCC radiation exposure limits set forth for an uncontrolled environment. This equipment should be installed and operated with a minimum distance of 20 cm between the radiator and a human body.

For questions about Elgato product compliance with FCC regulations, please contact: Compliance Officer, Corsair Memory Inc., 115 North McCarthy Blvd, Milpitas, CA 95035, USA

### This device complies with Industry Canada license-exempt RSS standard(s).

Operation is subject to the following two conditions: (1) this device may not cause interference, and (2) this device must accept any interference, including interference that may cause undesired operation of the device.

### Le présent appareil est conforme aux CNR d'Industrie Canada applicables aux appareils radio exempts de licence.

L'exploitation est autorisée aux deux conditions suivantes : (1) l'appareil ne doit pas produire de brouillage, et (2) l'utilisateur de l'appareil doit accepter tout brouillage radioélectrique subi, même si le brouillage est susceptible d'en compromettre le fonctionnement.

The declaration of conformity for Elgato products is available at [www.elgato.com/doc](http://www.elgato.com/doc)

Rating: 5 V, 3 A

NCC警語

取得審驗證明之低功率射頻器材，非經核准，公司、商號或使用者均不得擅自變更頻率、加大功率或變更原設計之特性及功能。低功率射頻器材之使用不得影響飛航安全及干擾合法通信；經發現有干擾現象時，應立即停用，並改善至無干擾時方得繼續使用。前述合法通信，指依電信管理法規定期作業之無線電通信。低功率射頻器材須忍受合法通信或工業、科學及醫療用電波輻射性電機設備之干擾。

應避免影響附近雷達系統之操作。

高增益指向性天線只得應用於固定式點對點系統。



R-R-CSI-20LAJ9901

Applicant Name (상호명): Corsair Memory, Inc.

Product Name (제품명칭): Key Light Neo

Model No. (모델명): 20LAJ9901

Manufactured Year & Month (제조연월): Please refer to gift box sticker

Manufacturer & Origin (제조사 및 제조국가): Corsair Memory, Inc./Please refer to gift box sticker

A/S : (주)컴스빌, 1522-1460

Elgato, a division of:

Corsair Memory Inc., 115 North McCarthy Blvd, Milpitas, CA 95035, USA

Corsair Components Limited, 1020 Eskdale Road, Winnersh Triangle, Wokingham, RG41 5TS, UK

Corsair Memory BV, Wormerweg 8, 1311 XB, Almere, Netherlands

Copyright 2023 Corsair Memory Inc. All rights reserved. Elgato and the Elgato logo are trademarks of Corsair Memory Inc., registered in the U.S. and other countries. All other trademarks belong to their respective owner.

Part: 51LAY9902



## FR Installation

- Clipsez l'enrouleur de câble à l'arrière de votre Key Light Neo. Veillez à bien aligner les découpes autour du port USB-C.
- Installez Key Light Neo sur votre écran.

## Contrôle en USB

- Téléchargez et installez l'application Control Center.
- Branchez Key Light Neo directement à un port USB de votre PC ou de votre Mac. N'utilisez pas de hub USB.
- Allumez votre Key Light Neo.
- Utilisez Control Center pour allumer et éteindre votre Key Light Neo, régler la luminosité et ajuster la température de couleur.

## Contrôle en Wi-Fi

- Téléchargez et installez l'application Control Center via l'App Store ou Google Play.
- Branchez Key Light Neo à une alimentation USB délivrant une intensité de sortie d'au minimum 3 A. Ne le branchez pas à un port USB de votre ordinateur !
- Allumez votre Key Light Neo.
- Ouvrez l'application Control Center et cliquez sur l'icône + pour associer votre Key Light Neo. Utilisez Control Center pour allumer et éteindre votre Key Light Neo, régler la luminosité et ajuster la température de couleur.

## Contrôle avec les commandes physiques

- Par défaut, Key Light Neo est en mode Luminosité. Appuyez sur le bouton pour accéder au mode Température de couleur (Key Light Neo clignote alors deux fois), puis répétez l'opération pour rétablir le mode Luminosité (Key Light Neo clignote une seule fois). Tournez le bouton pour régler la luminosité ou la température de couleur.
- Appuyez sur le bouton Préréglage pour charger un préréglage de luminosité et température de couleur. Appuyez sur le bouton pendant 3 secondes pour enregistrer les réglages actuels dans un préréglage.

## Informations sur la luminosité

La luminosité maximale de Key Light Neo dépend de la sortie de la source d'alimentation :  
Port USB-A d'un ordinateur : environ 400 lm (câble inclus)

Port USB-C d'un ordinateur : environ 700 lm (câble requis, non inclus)  
Alimentation externe : environ 1 000 lm (nécessite une alimentation 5 V délivrant au minimum 3 A, non incluse)

## Réinitialisation

La réinitialisation rétablit les réglages d'usine de votre Key Light Neo et efface tous les identifiants Wi-Fi.

Allumez Key Light Neo. Appuyez sur le bouton Reset pendant au moins dix secondes avec un petit outil, jusqu'à ce que la lumière clignote trois fois. Relâchez ensuite le bouton. Key Light Neo redémarre automatiquement au

bout de quelques secondes.

## Avertissement

- En cas d'utilisation prolongée, Key Light Neo peut devenir chaud. Manipulez-le avec précaution.
- Ne le couvrez pas et veillez en particulier à ne pas obstruer les orifices de ventilation.
- Ne placez pas ce produit près d'un tapis, de rideaux ou d'autres matériaux inflammables.
- Faites particulièrement attention si des enfants se trouvent à proximité lors de l'installation.
- Ne fixez aucun objet à Key Light Neo.
- N'exposez pas ce produit à la lumière directe du soleil pendant de longues périodes.
- N'installez pas ce produit dans un endroit soumis à de forts courants d'air. Les courants d'air peuvent entraîner une chute du produit et l'endommager.
- Conservez ce produit à l'abri de la poussière et des salissures. Si votre Key Light Neo est sale, essayez-le doucement avec un chiffon doux humidifié avec un peu d'eau et un détergent doux et neutre. Le benzène, les diluants et les autres substances volatiles peuvent entraîner des dégâts irréparables et ne doivent en aucun cas être utilisés pour nettoyer ce produit.

## DE Installation

- Raste den Kabelaufwickler hinten am Key Light Neo ein. Achte darauf, dass die Aussparung auf den USB-C-Anschluss ausgerichtet ist.
- Befestige Key Light Neo am Monitor.

## Steuerung via USB

- Lade die Control Center-App herunter und installiere sie.
- Verbinde Key Light Neo direkt mit einem USB-Anschluss des PCs oder Macs – verwende keinen USB-Hub.
- Schalte Key Light Neo ein.
- Verwende Control Center, um Key Light Neo ein- oder auszuschalten, die Helligkeit anzupassen und die Farbtemperatur abzustimmen.

## Steuerung via WLAN

- Lade die Control Center-App aus dem App Store oder von Google Play herunter und installiere sie.
- Verbinde Key Light Neo mit einem USB-Netzteil, das eine Ausgangsleistung von mindestens 3 A hat. Verbinde es nicht mit einem USB-Anschluss am Computer!
- Schalte Key Light Neo ein.
- Rufe die Control Center-App auf und klicke auf das +-Symbol, um Key Light Neo zu koppeln. Verwende Control Center, um Key Light Neo ein- oder auszuschalten, die Helligkeit anzupassen und die Farbtemperatur abzustimmen.

## Hardwaresteuerung

- Key Light Neo befindet sich standardmäßig im Helligkeitsmodus. Drücke auf den

Regler, um den Farbtemperaturmodus aufzurufen (Key Light Neo blinkt zweimal auf). Drücke erneut, um zum Helligkeitsmodus zurückzukehren (Key Light Neo blinkt einmal auf). Stelle durch Drehen des Reglers die Helligkeit oder die Farbtemperatur ein.

- Drücke die Taste „Voreinstellung“, um eine Voreinstellung für die Helligkeit/ Farbtemperatur zu laden. Halte die Taste 3 Sekunden lang gedrückt, um die aktuelle Einstellung als Voreinstellung zu speichern.

## Helligkeitsinfo

Die maximale Helligkeit von Key Light Neo ist von der Leistung der Stromquelle abhängig: USB-A-Computeranschluss: ca. 400 lm (Kabel im Lieferumfang enthalten)  
USB-C-Computeranschluss: ca. 700 lm (Kabel erforderlich, nicht im Lieferumfang enthalten)  
Externe Stromversorgung: ca. 1.000 lm (erfordert ein 5-Volt-Netzteil mit mind. 3 A, nicht im Lieferumfang enthalten)

## Zurücksetzen

Durch das Zurücksetzen werden die Werkseinstellungen von Key Light Neo wiederhergestellt und alle WLAN-Zugangsdaten vom Gerät gelöscht.

Schalte Key Light Neo ein. Halte die Taste „Zurücksetzen“ mit einem kleinen Werkzeug mindestens 10 Sekunden lang gedrückt, bis das Licht dreimal aufblinkt. Lass die Taste dann los. Key Light Neo wird nach einigen Sekunden automatisch neu gestartet.

## Warnung

- Key Light Neo kann bei längerer Nutzung heiß werden. Bitte gehe stets vorsichtig vor.
- Decke das Produkt nicht ab, insbesondere nicht die Belüftungslöcher.
- Platziere es nicht auf oder in der Nähe von Teppichen, Vorhängen und anderen brennbaren Materialien.
- Bei Anwesenheit von Kindern ist besondere Vorsicht geboten.
- Befestige keine Gegenstände an Key Light Neo.
- Setze das Produkt keiner direkten Sonneneinstrahlung aus.
- Stelle das Produkt nicht an Orten auf, an denen starker Luftzug herrscht oder auftreten kann. Starke Luftzüge und Windstöße können Bewegung verursachen, die das Produkt beschädigen können.
- Halte Key Light Neo frei von Schmutz und Staub. Sollte Key Light Neo verschmutzen, wische es mit einem weichen Tuch ab. Du kannst das Reinigungstuch auch mit Wasser und einem milden Neutralreiniger anfeuchten. Reinigungsbenzin, Verdünnner und andere flüchtige Stoffe können Key Light Neo dauerhaft beschädigen und dürfen daher nicht verwendet werden.

## ES Instalación

- Encaja el recogedor de cable en la parte trasera de tu Key Light Neo. Comprueba que el recorte quede alineado con el

puerto USB-C.

- Monta tu Key Light Neo en el monitor.

#### Control por USB

- Descarga e instala la app Control Center.
- Conecta tu Key Light Neo directamente a un puerto USB-C de tu PC o Mac. No la conectes a un hub USB.
- Enciende tu Key Light Neo.
- Usa Control Center para encender o apagar tu Key Light Neo, ajustar el brillo y escoger la temperatura de color exacta.

#### Control por Wi-Fi

- Descarga e instala la app Control Center desde el App Store o Google Play.
- Conecta tu Key Light Neo a un adaptador de corriente USB con al menos 3 A de salida. ¡No la conectes a un puerto USB del ordenador!
- Enciende tu Key Light Neo.
- Abre la app Control Center y pulsa el icono + para enlazar tu Key Light Neo. Usa Control Center para encender o apagar tu Key Light Neo, ajustar el brillo y escoger la temperatura de color exacta.

#### Control desde el dispositivo

- Por omisión, Key Light Neo está en el modo brillo. Presiona el dial para entrar en el modo de temperatura de color (tu Key Light Neo parpadeará dos veces), y vuelve a presionar para volver al modo de brillo (tu Key Light Neo parpadeará una vez). Gira el dial para ajustar el brillo o la temperatura de color.
- Pulsa el botón Preset para cargar un preajuste de brillo/temperatura de color. Mantén pulsado el botón 3 segundos para guardar la configuración actual como preajuste.

#### Información sobre el brillo

El brillo máximo de tu Key Light Neo depende de la potencia del adaptador de corriente: Puerto de ordenador USB-A: aprox. 400 lm (cable incluido) Puerto de ordenador USB-C: aprox. 700 lm (requiere un cable no incluido) Adaptador de corriente externo: aprox. 1000 lm (requiere un adaptador de corriente de 5 V y al menos 3 A, no incluido)

#### Reset (restablecer)

Reset restaura los ajustes de fábrica de tu Key Light Neo y borra todas las credenciales de Wi-Fi.

Enciende tu Key Light Neo. Mantén pulsado el botón Reset con un utensilio pequeño durante al menos 10 segundos, hasta que la luz parpadee 3 veces en rojo. Deja de pulsar el botón en ese momento. Tu Key Light Neo se reiniciará automáticamente transcurridos unos segundos.

#### Advertencia

- Tu Key Light Neo puede calentarse durante un uso prolongado. Manéjalo siempre con cuidado.
- No tapes este producto, sobre todo los orificios de ventilación.

- No lo coloques encima ni cerca de una alfombra o moqueta, cortinas u otros materiales inflamables.
- Ten especial cuidado al montarlo cerca de niños.
- No fijas ningún objeto a tu Key Light Neo.
- No expongas el producto a la luz directa del sol.
- No instalar en un sitio en el que pueda haber corrientes de aire fuertes. Las corrientes de aire y el viento pueden causar movimientos que podrían dañar el producto.
- Mantén tu luz libre de suciedad y polvo. Si tu Key Light Neo se ensucia, límpiala con cuidado usando un paño suave ligeramente humedecido con agua y detergente neutro. El benceno, los disolventes y demás sustancias volátiles pueden causar daños permanentes y nunca se deben usar como limpiadores.

#### IT Installazione

- Inserire l'avvolgicavo nella parte posteriore di Key Light Neo. Assicurarsi che il foro sia allineato alla porta USB-C.
- Montare Key Light Neo sul monitor.

#### Controllo tramite USB

- Scaricare e installare l'app Control Center.
- Collegare Key Light Neo direttamente a una porta USB del PC o del Mac. Non usare un hub USB.
- Accendere Key Light Neo.
- Utilizzare Control Center per attivare o disattivare Key Light Neo, variare la luminosità e regolare la temperatura del colore.

#### Controllo tramite Wi-Fi

- Scaricare e installare l'app Control Center dall'App Store o da Google Play.
- Connettere Key Light Neo a un alimentatore USB con una potenza minima di 3A. Non connetterlo a una porta USB sul computer!
- Accendere Key Light Neo.
- Aprire l'applicazione Control Center e cliccare il simbolo + per abbinare Key Light Neo. Utilizzare Control Center per attivare o disattivare Key Light Neo, variare la luminosità e regolare la temperatura del colore.

#### Controllo tramite hardware

- Key Light Neo è in modalità Luminosità per default. Premere brevemente la manopola per accedere alla modalità Temperatura colore (Key Light Neo lampeggerà due volte) e premere di nuovo per tornare in modalità Luminosità (Key Light Neo lampeggerà una volta). Girare la manopola per regolare la luminosità o la temperatura colore.
- Premere il pulsante Preset per caricare una luminosità/temperatura colore predefinita. Premere il pulsante per 3 secondi per salvare l'impostazione attuale come predefinito.

#### Informazioni sulla luminosità

La luminosità massima di Key Light Neo dipende dalla potenza della fonte di alimentazione: porta USB-A del computer: circa 400 lm (cavo fornito in dotazione) porta USB-C del computer: circa 700 lm (richiede un cavo, non incluso) Alimentazione esterna: circa 1000 lm (richiede un alimentatore di 5 V con minimo 3 A, non incluso)

#### Reset (Ripristino)

Il Reset ripristinerà le impostazioni di fabbrica di Key Light Neo e cancellerà tutte le credenziali Wi-Fi. Accendere Key Light Neo. Premere il pulsante Reset (Ripristino) con un piccolo utensile e tenerlo premuto per almeno 10 secondi fino a quando la luce non lampeggia 3 volte. Quindi rilasciare il pulsante. Key Light Neo si riaccenderà automaticamente dopo alcuni secondi.

#### Avviso

- Key Light Neo può sviluppare molto calore con un uso prolungato. Maneggiare sempre con cura.
- Non coprire il prodotto, in particolare i fori di ventilazione.
- Non collocare su o vicino a tappeti, tende o altri materiali infiammabili.
- Prestare particolare attenzione durante l'installazione vicino ai bambini.
- Non attaccare oggetti a Key Light Neo.
- Non lasciare lo schermo esposto alla luce solare diretta.
- Non installare in punti esposti a forti correnti d'aria. Correnti d'aria e brezze possono causare movimenti che potrebbero finire col danneggiare il prodotto.
- Mantenere la luce libera da sporcizia e polvere. Se Key Light Neo si sporca, pulirla leggermente con un panno morbido inumidito con un po' di acqua e detergente neutro non aggressivo. Benzene, diluenti e altri agenti volatili possono causare danni permanenti e non devono mai essere utilizzati per la pulizia.

#### NL Installatie

- Klik de kabelhaspel in de achterkant van de Key Light Neo. Zorg ervoor dat de uitsparing uitgelijnd is met de USB-C-poort.
- Zet de Key Light Neo op je monitor.

#### Bediening via USB

- Download en installeer de Control Center-app.
- Sluit de Key Light Neo rechtstreeks aan op een USB-poort van je pc of Mac. Gebruik geen USB-hub.
- Zet je Key Light Neo aan.
- Gebruik Control Center om de Key Light Neo aan of uit te zetten, de helderheid aan te passen en de kleurtemperatuur af te stemmen.

#### Bediening via wifi

- Download en installeer de Control Center-app uit de App Store of Google Play.
- Sluit de Key Light Neo aan op een USB-

voeding met een minimaal vermogen van 3 A. Sluit hem niet aan op een USB-poort van je computer!

- Zet je Key Light Neo aan.
- Start de Control Center-app en klik op het +-symbool om de Key Light Neo te koppelen. Gebruik Control Center om de Key Light Neo aan of uit te zetten, de helderheid aan te passen en de kleurtemperatuur af te stemmen.

### Bediening via hardware

- De Key Light Neo staat standaard in helderheidsmodus. Druk op de draaiknop om de kleurtemperatuurmodus aan te passen (de Key Light Neo knippert twee keer) en druk nogmaals om terug te keren naar de helderheidsmodus (de Key Light Neo knippert één keer). Draai aan de draaiknop om de helderheid of kleurtemperatuur aan te passen.
- Druk op de knop Preset om een voorinstelling voor helderheid/kleurtemperatuur te laden. Houd de knop 3 seconden ingedrukt om de huidige instelling op te slaan als preset.

### Informatie over helderheid

De maximale helderheid van de Key Light Neo is afhankelijk van het vermogen van je stroombron:

USB-A-computerpoort: ca. 400 lm (kabel inbegrepen)

USB-C-computerpoort: ca. 700 lm (kabel vereist, niet inbegrepen) Externe voeding: ca. 1000 lm (5V min 3A voeding vereist, niet inbegrepen)

### Reset

Een reset herstelt de fabriekinstellingen van Key Light Neo en verwijdert alle wi-fi-inloggegevens.

Zet de Key Light Neo aan. Houd de Reset-knop minstens 10 seconden met een klein voorwerp ingedrukt totdat de lamp 3 keer knippert. Laat vervolgens de knop los. De Key Light Neo zal na een paar seconden automatisch opnieuw opstarten.

### Waarschuwing

- De Key Light Neo kan tijdens langdurig gebruik heet worden. Wees altijd voorzichtig.
- Dek dit product en vooral de ventilatieopeningen niet af.
- Plaats niet op of nabij vloerleden, gordijnen of andere brandbare materialen.
- Let vooral op als er kinderen in de buurt zijn.
- Bevestig geen voorwerpen aan de Key Light Neo.
- Stel het product niet bloot aan direct zonlicht.
- Zet het scherm niet neer op plaatsen waar zich sterke luchtstromen kunnen voordoen. Tocht en wind kunnen bewegingen veroorzaken die kunnen leiden tot schade aan het product.
- Houd de lamp vrij van vuil en stof. Veeg een vuil geworden Key Light Neo voorzichtig af met een zachte, vochtige doek

met wat water en een mild, neutraal reinigingsmiddel. Benzeen, thinner en andere vluchtige stoffen kunnen onherstelbare schade veroorzaken en mogen niet worden gebruikt worden om het product schoon te maken.

### FI Asenmus

- Napsauta kaapelikela Key Light Neon takaosaan. Varmista, että aukko on kohdistettu USB-C-portin kanssa.
- Kiinnitä Key Light Neo näyttöön.

### USB-ohjaus

- Lataa ja asenna Control Center -sovellus.
- Yhdistä Key Light Neo suoraan PC- tai Mac-tietokoneesi USB-C-porttiin. Älä käytä USB-keskitintä.
- Käynnistä Key Light Neo.
- Käytä Control Center -sovellusta Key Light Neon käynnistämiseen ja sammuttamiseen, kirkkauden säätöön ja värilämpötilan hienosäätöön.

### Wi-Fi-ohjaus

- Lataa ja asenna Control Center -sovellus App Storesta tai Google Playstä.
- Kytke Key Light Neo USB-virtalähteen, joka pystyy syöttämään virtaa vähintään 3 A. Älä kytke sitä tietokoneesi USB-porttiin!
- Käynnistä Key Light Neo.
- Käynnistä Control Center -sovellus ja parita Key Light Neo napsauttamalla + -kuvaketta. Käytä Control Center -sovellusta Key Light Neon käynnistämiseen ja sammuttamiseen, kirkkauden säätöön ja värilämpötilan hienosäätöön.

### Laitteisto-ohjaus

- Key Light Neo on oletusarvoisesti kirkkaustilassa. Siirry värilämpötilaan painamalla valitsinta (Key Light Neo antaa kaksi valomerkkiä) ja palaa takaisin kirkkaustilaan painamalla sitä uudelleen (Key Light Neo antaa yhden valomerkin). Säädä kirkkautta tai värilämpötilaa kääntämällä säädintä.
- Lataa muistiin asetettu kirkkaus/värilämpötila painamalla muistipainiketta. Tallenna käytössä oleva asetus muistiin painamalla painiketta 3 sekuntia.

### Tietoa kirkkaudesta

Key Light Neon maksimikirkkaus riippuu virtalähteen tehosta:  
Tietokoneen USB-A-portti: noin 400 lm (kaapeli mukaan lukien)  
Tietokoneen USB-C -portti: noin 700 lm (vaatii kaapelin, ei toimiteta laitteen mukana)  
Ulkoinen virtalähde: noin 1000 lm (vaatii 5 voltin virtalähteen, vähintään 3 A, ei toimiteta laitteen mukana)

### Reset (Nollaus)

Resetointi palauttaa Key Light Neon tehdasasetukset ja häviää kaikki Wi-Fi-kirjautumistiedot.

Käynnistä Key Light Neo. Paina Reset (nollaus) -painiketta pienellä työkalulla ja pidä sitä alhaalla vähintään 10 sekuntia, kunnes laite antaa 3 valomerkkiä. Tämän jälkeen vapautta painike. Key Light Neo käynnistyy automaattisesti uudelleen muutaman sekunnin kuluttua.

### Varoitus

- Key Light Neo saattaa kuumentua jos sitä käytetään pitkään. Käsittele sitä aina huolellisesti.
- Älä peitä laitetta äläkä varsinkaan tuuletusaukkoja.
- Älä aseta sitä maton päälle tai lähelle verhoja tai muita syttyviä materiaaleja.
- Ole erityisen varovainen jos lähistöllä on lapsia.
- Älä kiinnitä esineitä Key Light Neo -laitteeseen.
- Älä jätä laitetta suoraan auringonvaloon.
- Älä käytä paneelia paikoissa, joissa esiintyy voimakkaita ilmajäätymiä. Veto ja ilmajäätymä saattavat aiheuttaa liikkeitä, joka voi vaurioittaa tuotetta.
- Pidä valaisin puhtaanä ja pölyttömänä. Jos Key Light Neo likaantuu, pyyhi sitä kevyesti pehmeällä kankaalla, joka on kosteutettu pienellä määrällä vettä ja miedolla neutraalilla puhdistusaineella. Bentseeni, tinneri ja muut haihtuvat aineet saattavat aiheuttaa pysyviä vaurioita, eikä niitä tulisi koskaan käyttää sen puhdistamiseen.

### DK Installation

- Klik kabelrullen på plads på bagsiden af Key Light Neo. Sørg for, at udsikringen passer til USB-C-porten.
- Monter Key Light Neo på din skærm.

### USB-styring

- Download and installer Control Center-appen.
- Tilslut Key Light Neo direkte til en USB-port på din pc eller Mac - brug ikke en USB-hub.
- Tænd for din Key Light Neo.
- Brug Control Center til at tænde/slukke for Key Light Neo, justere lysstyrke og finjustere farvetemperatur.

### Wi-Fi-styring

- Download and installer Control Center-appen fra App Store eller Google Play.
- Tilslut Key Light Neo til en USB-strømforsyning med en udgangsstyrke på mindst 3A. Tilslut ikke til en USB-port på din computer!
- Slå din Key Light Neo til.
- Start Control Center-appen, og klik på ikonet + for at parre Key Light Neo. Brug Control Center til at tænde/slukke for Key Light Neo, justere lysstyrke og finjustere farvetemperatur.

### Hardware-styring

- Key Light Neo er som standard i lysstyrketilstand. Tryk på hjulet for at vælge farvetemperaturtilstand (Key Light Neo blinker to gange), og tryk igen for at vende

tillbaka till lysstyrketillstånd (Key Light Neo blinkar en gång). Drej på hjulet för att justera lysstyrke eller färgtemperatur.

- Tryck på preset-knappen för att inläsa en förhåndsinställd lysstyrke/färgtemperatur. Tryck på knappen i 3 sekunder för att gemme den aktuella inställning som en förhåndsinställning.

### Lysstyrkeoplysningar

Den maximala lysstyrke för Key Light Neo afhänger af strömkildens utgångsstyrke: USB-A-computerport: ca. 400 lm (inklusive kabel) USB-C-computerport: ca. 700 lm (kräver kabel, inte inkluderet) Ekstern strömkilde: ca. 1000 lm (kräver 5V-strömförsyning på min 3A, ikke inkluderet)

### Reset (Nulstilt)

Nulstilling gendanner fabriksinstillingerne for Key Light Neo og glemmer alle Wi-Fi-oplysninger.

Tænd for Key Light Neo. Tryk og hold Reset (nulstil)-knappen med et lille værktøj i mindst 10 sekunder, indtil lyset blinker 3 gange. Slip derpå knappen. Key Light Neo genstarter automatisk efter et par sekunder.

### Advarsel

- Key Light Neo kan blive varm ved langvarig brug. Hånder den altid forsigtigt.
- Tildæk ikke dette produkt, især ikke ventilationshullerne.
- Anbring den ikke nær tæpper, gardiner eller andre letantændelige materialer.
- Vær særligt forsigtig ved opstilling i nærheden af børn.
- Hæng ikke emner på Key Light Neo.
- Udsæt ikke produktet for direkte sollys.
- Anbring den ikke op på steder med kraftige vinde. Trækvinde og briser kan bewirke bevægelser som kan skade produktet.
- Undgå, at lyset dækkes af støv og skidt. Bliver Key Light Neo snævset, skal du tørre det let af med en blød klud fugtet med lidt vand og mildt, neutralt rengøringsmiddel. Benzen, forflytninger og andre flygtige væsker kan medføre permanent ødelæggelse og bør aldrig bruges til rengøring.

### ND Installation

- Klikk ledningsrullen inn på baksiden av Key Light Neo. Sørg for at utskjæringen er på linje med USB-C-porten.
- Monter Key Light Neo på skjermen.

### USB-kontroll

- Last ned og installer Control Center-appen.
- Koble Key Light Neo direkte til en USB-port på PC-en eller Mac-en din – ikke bruk en USB-hub.
- Slå på Key Light Neo.
- Bruk kontrollenteret for å slå Key Light Neo på eller av, justere lysstyrke, og finjustere fargetemperaturen.

### Wi-Fi-kontroll

- Last ned og installer Control Center-appen fra App Store eller Google Play.

- Koble Key Light Neo til en USB-strömförsyning med en minimumseffekt på 3A. Ikke koble til en USB-port på datamaskinen!
- Slå på Key Light Neo.
- Öpne Control Center-appen og klikk på +-ikonet för att pare Key Light Neo. Bruk kontrollenteret för att slå Key Light Neo på eller av, justere lysstyrke, og finjustere fargetemperaturen.

### Maskinvarer kontroll

- Key Light Neo er i lysstyrke-modus som standard. Trykk på hjulet för att gå inn i fargetemperaturmodus (Key Light Neo blinker to ganger), og gjenta för att gå tilbake til lysstyrke-modus (Key Light Neo blinker én gang). Vri på hjulet för att justere lysstyrke eller fargetemperatur.
- Trykk på förhåndsinnstillingsknappen för att laste inn en förhåndsinnstilling for lysstyrke/fargetemperatur. Trykk på knappen i tre sekunder för att lagre gjeldende innstilling som en förhåndsinnstilling.

### Lysstyrke-info

Maksimal lysstyrke på Key Light Neo afhenger av utgangen til strömkilden: USB-A datamaskinport: ca. 400 lm (kabel er inkludert)

USB-C datamaskinport: ca. 700 lm (kräver kabel, den er ikke inkludert) Ekstern strömförsyning: ca. 1000 lm (kräver 5V min 3A strömförsyning, ikke inkludert)

### Reset (Tilbakestill)

Tilbakestilling vil gjenopprette fabrikkinnstillingene til Key Light Neo og slette all Wi-Fi-legitimasjon. Slå på Key Light Neo. Trykk og hold inne Reset-knappen med et lite verktøy i minst ti sekunder, til lyset blinker tre ganger. Slipp deretter knappen. Key Light Neo starter automatisk på nytt etter noen sekunder.

### Advarsel

- Key Light Neo kan bli varm under lang tids bruk. Bruk den alltid med forsiktighet.
- Ikke dekk til dette produktet, spesielt ikke ventilasjonshullene.
- Ikke sett den ved siden av tepper, gardiner eller andre brennbare materialer.
- Vær spesielt forsiktig når du setter den opp i nærheten av barn.
- Ikke fest gjenstander til Key Light Neo.
- Ikke la produktet bli utsatt för direkte sollys.
- Ikke bruk den i områder med sterk luftforurensning. Trekk og vindkast kan føre til bevegelser som igjen kan skade produktet.
- Hold lyset rent for skitt og støv. Hvis Key Light Neo blir møkkete, kan du tørke lett av den med en myk klut fuktet med litt vann og mild, nøytral såpe. Benzen, tynnere og andre oppløselige stoffer kan føre til permanent skade, og må aldri brukes til rengjøring.

### SV Installation

- Tryck in kabellindan i Key Light Neos baksida. Se till att urtaget är inpassat med USB-C-porten.

- Montera Key Light Neo på bildskärmen.

### USB-styrning

- Hämta och installera appen Control Center.
- Anslut Key Light Neo direkt till en USB-C-port i datorn – använd inte en USB-hub.
- Slå på din Key Light Neo.
- I Control Center kan du slå på och av Key Light Neo, justera ljusstyrkan och göra fininställningar av färgtemperaturen.

### Wifi-styrning

- Hämta och installera appen Control Center från App Store eller Google Play.
- Anslut Key Light Neo till en USB-strömkälla med en utström på minst 3 A. Anslut inte till en USB-port på datorn!
- Slå på din Key Light Neo.
- Öppna appen Control Center och klicka på +-symbolen för att parkoppla Key Light Neo. I Control Center kan du slå på och av Key Light Neo, justera ljusstyrkan och göra fininställningar av färgtemperaturen.

### Maskinvarustyrning

- Som förval är Key Light Neo i ljusstyrkeläge. Ändra till färgtemperaturläge genom att trycka på styrreglaget (Key Light Neo blinkar två gånger), och gå tillbaka till ljusstyrkeläge genom att trycka igen (Key Light Neo blinkar en gång). Vrid på styrreglaget för att justera ljusstyrkan eller färgtemperaturen.
- Tryck på förinställningsknappen för att läsa in en förinställd ljusstyrka eller färgtemperatur. Tryck på knappen i 3 sekunder för att spara den aktuella inställningen som en förinställning.

### Ljusstyrkeinfo

Den maximala ljusstyrkan hos Key Light Neo beror på utströmmen från din strömkälla: USB-A-datorport: cirka 400 lm (kabel medföljer)

USB-C-datorport: cirka 700 lm (kabel krävs, medföljer inte) Extern strömkälla: cirka 1000 lm (kräver en 5 V-strömkälla med minst 3 A, medföljer inte)

### Reset

Med Reset återställer du Key Light Neo till fabriksinställningarna och glömmar alla inloggningsuppgifter för wifi-nätverk.

Slå på Key Light Neo. Håll Reset-knappen intryckt i minst 10 sekunder med ett litet verktyg tills lampan blinkar rött 3 gånger. Släpp sedan knappen. Key Light Neo startar automatiskt om efter några sekunder.

### Varning

- Key Light Neo kan bli varm under längre användning. Hantera den alltid försiktigt.
- Täck inte över produkten, särskilt inte ventilationsöppningarna.
- Placera den inte på eller nära mattor, gardiner eller andra brännbara material.
- Var särskilt försiktig om barn är i närheten.
- Fäst inte föremål på Key Light Neo.
- Utsätt inte den för direkt sollys.
- Placera inte Ring Light på platser med star-

ka luftströmmar. Drag och vind kan orsaka rörelser som kan skada produkten.

- Håll lampan ren från smuts och damm. Om Key Light Neo blir smutsig, torka försiktigt av den med en mjuk trasa lätt fuktad med vatten och ett mildt neutralt rengöringsmedel. Bensen, thinner och andra lättflyktiga lösningsmedel kan orsaka permanenta skador och ska inte användas vid rengöring.

## BR Instalação

- Conecte o carretel à traseira da Key Light Neo. Certifique-se de que os cortes estejam alinhados à porta USB-C.
- Monte a Key Light Neo no monitor.

## Controle via USB

- Baixe e instale o app Control Center.
- Conecte a Key Light Neo diretamente a uma porta USB do PC ou Mac — não use uma extensão USB.
- Ligue a Key Light Neo.
- Use o Control Center para ligar ou desligar a Key Light Neo, ajustar o brilho e controlar precisamente a temperatura da cor.

## Controle via Wi-Fi

- Baixe e instale o app Control Center da App Store ou Google Play.
- Conecte a Key Light Neo a uma fonte de energia USB com saída de energia de, no mínimo, 3A. Não a conecte a uma porta USB do computador!
- Ligue a Key Light Neo.
- Abra o app Control Center e clique no ícone “+” para emparelhar a Key Light Neo. Use o Control Center para ligar ou desligar a Key Light Neo, ajustar o brilho e controlar precisamente a temperatura da cor.

## Controle via Hardware

- A Key Light Neo fica no modo de brilho por padrão. Pressione o botão para entrar no modo de temperatura da cor (a Key Light Neo pisca duas vezes) e pressione novamente para voltar ao modo de brilho (a Key Light Neo pisca uma vez). Gire o botão para ajustar o brilho ou a temperatura da cor.
- Pressione o botão Preset para carregar um pré-ajuste de brilho/temperatura da cor. Pressione o botão por 3 segundos para salvar o ajuste atual como pré-ajuste.

## Informações de Brilho

O brilho máximo da Key Light Neo depende da saída da fonte de energia:

Porta USB-A do computador: cerca de 400 lm (cabo incluído)

Porta USB-C do computador: cerca de 700 lm (requer cabo; não incluído) Fonte de energia externa: cerca de 1000 lm (requer fonte de energia de, no mínimo, 3A/5V; não incluída)

## Reset (Redefinição)

A redefinição restaura a Key Light Neo aos ajustes de fábrica e remove todas as credenciais de Wi-Fi.

Ligue a Key Light Neo. Com uma ferramenta pequena, mantenha o botão Reset (redefinir) pressionado por ao menos 10 segundos até que a luz pisque em vermelho 3 vezes. Solte o botão. A Key Light Neo será reiniciada automaticamente depois de alguns segundos.

## Atenção

- A Key Light Neo pode esquentar durante o uso prolongado. Sempre tenha cuidado ao manuseá-la.
- Não cubra este produto, especialmente as aberturas de ventilação.
- Não a coloque sobre ou perto de tapetes, cortinas ou qualquer outro material inflamável.
- Tenha atenção especial ao montá-lo perto de crianças.
- Não pendure itens na Key Light Neo.
- Não deixe o produto diretamente exposto à luz solar.
- Não a monte em áreas suscetíveis a correntes de ar fortes. Correntes e brisas podem causar movimento que poderia resultar em danos ao produto.
- Mantenha a luz sem sujeira e poeira. Se a Key Light Neo estiver suja, limpe-a com um pano macio umedecido em um pouco de água e detergente neutro suave. Benzeno, tiner e outros agentes voláteis podem causar danos permanentes e nunca devem ser usados na limpeza.

## TR Kurulum

- Kablo makarasını Key Light Neo'nun arkasına takın. Yuvaranın USB-C bağlantı noktasıyla hizalandığından emin olun.
- Key Light Neo'yu ekranınıza iliştirin.

## USB ile kontrol

- Control Center uygulamasını indirip yükleyin.
- Key Light Neo'yu doğrudan bilgisayarınızın veya Mac'inizin USB-C bağlantı noktasına bağlayın. USB bağlantı göbeği kullanmayın.
- Key Light Neo'nuzu açın.
- Key Light Neo'yu açıp kapatmak, parlaklığı ve renk sıcaklığını ayarlamak için Control Center'i kullanın.

## Wi-Fi ile kontrol

- Control Center uygulamasını App Store'dan veya Google Play'den indirip yükleyin.
- Key Light Neo'yu en az 3A güç çıkışı bir USB güç kaynağına bağlayın. Bilgisayarınızdaki bir USB bağlantı noktasına bağlamayın!
- Key Light Neo'nuzu açın.
- Control Center uygulamasını başlatın ve Key Light Neo ile eşleştirmek için + simgesine tıklayın. Key Light Neo'yu açıp kapatmak, parlaklığı ve renk sıcaklığını ayarlamak için Control Center'i kullanın.

## Donanım ile kontrol

- Key Light Neo varsayılan olarak parlaklık modundadır. Renk sıcaklık moduna girmek için kadrana basın (Key Light Neo iki kez

yanıp söner) ve parlaklık moduna geri dönmek için tekrar buraya basın (Key Light Neo bir kez yanıp söner). Parlaklığı veya renk sıcaklığını ayarlamak için kadrana çevirin.

- Parlaklık/renk sıcaklığı önayarı yüklemek için Önaray düğmesine basın. Geçerli önayarı önayarı olarak kaydetmek için düğmeye 3 saniye boyunca basılı tutun.

## Parlaklık bilgisi

Key Light Neo'nun maksimum parlaklığı güç kaynağınızın çıkışına bağlıdır:

USB-A bilgisayar bağlantı noktası: yakl. 400 lm (kablo dâhil)

USB-C bilgisayar bağlantı noktası: yakl. 700 lm (kablo gerekir, dâhil değildir) Harici güç kaynağı: yakl. 1000 lm (5V min 3A güç kaynağı gerekir, dâhil değildir)

## Sıfırlama

Sıfırlama ile Key Light Neo fabrika ayarlarına geri yüklenir ve tüm Wi-Fi bilgileri silinir. Key Light Neo'yu açın. Işık 3 kez yanıp sönene kadar küçük bir araça Sıfırla düğmesine en az 10 saniye basılı tutun. Sonra düğmeden elinizi çekin. Key Light Neo birkaç saniye sonra kendiliğinden yeniden başlar.

## Uyarı

- Key Light Neo uzun süreli kullanımlarda ısınabilir. Her zaman dikkatle kullanın.
- Başta havalandırma delikleri olmak üzere ürünün üzerine kapatmayın.
- Halı, perde veya tutuşması kolay nesnelere üzerine ya da yakınına koymayın.
- Çocukların yakınında kurarken özellikle dikkatli olun.
- Key Light Neo'ya herhangi bir nesne iliştirmeyin.
- Ürünü direkt güneş ışığına maruz bırakmayın.
- Güçlü hava akımlarına maruz kalan bölgelerde kurmayın. Rüzgar ve esintiler hareketle neden olup ürüne zarar verebilir.
- Işığı kir ve tozdan uzak tutun. Key Light Neo kirlendiği takdirde, biraz suyla nemlendirilmemiş ve hafif ve nötr detarjanlı yumuşak bir bezle hafifçe silin. Benzin, tiner ve diğer uçucu maddeler kalıcı hasar verebilir ve bunlar temizlik için asla kullanılmamalıdır.

## GR Εγκατάσταση

- Ασφαλίστε το καρούλι κλωδίου στο πίσω μέρος του Key Light Neo. Βεβαιωθείτε ότι το απόκομμα είναι ευθυγραμμισμένο με τη θύρα USB-C.
- Στερεώστε το Key Light Neo στην οθόνη σας.

## Έλεγχος USB

- Κατεβάστε και εγκαταστήστε την εφαρμογή Control Center.
- Συνδέστε το Key Light Neo απευθείας σε θύρα USB στο PC ή στο Mac σας. Μην χρησιμοποιήσετε διακοσμητικό USB.
- Ενεργοποιήστε το Key Light Neo.
- Χρησιμοποιήστε το Control Center για να ενεργοποιήσετε ή να απενεργοποιήσετε το Key

Light Neo, να ρυθμίζετε τη φωτεινότητα και να ρυθμίζετε λεπτομερώς τη θερμοκρασία χρώματος.

### Έλεγχος Wi-Fi

- Κατεβάστε και εγκαταστήστε την εφαρμογή Control Center από το App Store ή το Google Play.
- Συνδέστε το Key Light Neo σε ηλεκτρική παροχή USB με ισχύς εξόδου τουλάχιστον 3A. Μην συνδέσετε σε θύρα USB στον υπολογιστή σας!
- Ενεργοποιήστε το Key Light Neo.
- Εκκινήστε την εφαρμογή Control Center και κάντε κλικ στο εικονίδιο + για να πραγματοποιήσετε σύζευξη του Key Light Neo. Χρησιμοποιήστε το Control Center για να ενεργοποιείτε ή να απενεργοποιείτε το Key Light Neo, να ρυθμίζετε τη φωτεινότητα και να ρυθμίζετε λεπτομερώς τη θερμοκρασία χρώματος.

### Έλεγχος εξοπλισμού

- Το Key Light Neo βρίσκεται σε τρόπο λειτουργίας φωτεινότητας ως προεπιλογή. Πατήστε το καντράν για να εισαγάγετε τον τρόπο λειτουργίας θερμοκρασίας χρώματος (το Key Light Neo θα αναβοβλήσει δύο φορές), πατήστε ξανά για να επιστρέψετε στον τρόπο λειτουργίας φωτεινότητας (το Key Light Neo θα αναβοβλήσει μία φορά). Γυρίστε το καντράν για να ρυθμίσετε τη φωτεινότητα ή τη θερμοκρασία χρώματος.
- Πατήστε το κουμπί προεπιλογής για να φορτώσετε μια προεπιλογή φωτεινότητας/θερμοκρασίας χρώματος. Πατήστε το κουμπί για 3 δευτερόλεπτα για να αποθηκεύσετε την τρέχουσα ρύθμιση ως προεπιλογή.

### Πληροφορίες φωτεινότητας

Η μέγιστη φωτεινότητα του Key Light Neo εξαρτάται από την έξοδο της ηλεκτρικής πηγής σας:

Θύρα υπολογιστή USB-A: περίπου 400 lm (περιλαμβάνεται το καλώδιο)  
Θύρα υπολογιστή USB-C: περίπου 700 lm (απαιτείται καλώδιο, δεν περιλαμβάνεται)  
Εξωτερική ηλεκτρική παροχή: περίπου 1000 lm (απαιτείται ηλεκτρική παροχή 5V ελάχ. 3A, δεν περιλαμβάνεται)

### Επαναφορά

Η επαναφορά θα αποκαταστήσει τις εργοστασιακές ρυθμίσεις του Key Light Neo και θα ακυρώσει όλα τα διαπιστευτήρια Wi-Fi. Ενεργοποιήστε το Key Light Neo. Πατήστε παρατεταμένα το κουμπί επαναφοράς με ένα μικρό εργαλείο για τουλάχιστον 10 δευτερόλεπτα μέχρι η λυχνία να αναβοβλήσει 3 φορές. Στη συνέχεια, αφήστε το κουμπί. Το Key Light Neo θα επανεκκινήσει αυτόματα μετά από λίγα δευτερόλεπτα.

### Προειδοποίηση

- Το Key Light Neo μπορεί να θερμανθεί κατά την παρατεταμένη χρήση. Να χειρίζεστε πάντα με προσοχή.
- Μην καλύπτετε αυτό το προϊόν, ιδιαίτερα τις οπές αερισμού.

- Μην τοποθετείτε επάνω ή κοντά σε χαλί, κουρτίνες ή άλλα εύφλεκτα υλικά.
- Να είστε ιδιαίτερα προσεκτικοί όταν στήνεται κοντά σε παιδιά.
- Μην προσαράτε αντικείμενα στο Key Light Neo.
- Μην αφήνετε το προϊόν εκτεθειμένο σε άμεσο ηλιακό φως.
- Μην στήνεται σε περιοχές που υπόκεινται σε ισχυρά ρεύματα αέρα. Τα ρεύματα και ο αέρας μπορούν να προκαλέσουν κίνηση που μπορεί να έχει ως αποτέλεσμα την πρόκληση ζημιάς στο προϊόν.
- Διατηρείτε την πηγή φωτισμού καθαρή από βρομιά και σκόνη. Εάν το Key Light Neo βρομίσει, σκουπίστε το ελαφρά με ένα μαλακό παν υγραμένο με λίγο νερό και ήπιο, ουδέτερο απορρυπαντικό. Η βενζίνη, ο διαλυτής και άλλοι πτητικοί παράγοντες μπορεί να προκαλέσουν μόνιμη ζημιά και δεν πρέπει να χρησιμοποιούνται ποτέ για τον καθαρισμό.

### PL Instalacja

- Przymocuj związacz kabla na spodniej części Key Light Neo. Upewnij się, że związanie jest wyrównane z portem USB-C.
- Zamocuj lampę Key Light Neo na monitorze.

### Stworzenie przez USB

- Pobierz i zainstaluj aplikację Control Center dla systemu Mac, Windows, iOS lub Android.
- Podłącz lampę Key Light Neo bezpośrednio do portu USB komputera PC lub Mac — nie używaj koncentratora USB.
- Włącz lampę Key Light Neo.
- Użyj aplikacji Control Center do włączania i wyłączenia lampy Key Light Neo, regulacji jasności i precyzyjnego dostrajania temperatury barwowej.

### Stworzenie przez Wi-Fi

- Pobierz i zainstaluj aplikację Control Center ze sklepu App Store lub Google Play.
- Podłącz lampę Key Light Neo do zasilacza USB o minimalnej mocy wyjściowej 3 A. Nie podłączaj do portu USB komputera!
- Włącz lampę Key Light Neo.
- Uruchoam aplikację Control Center i kliknij ikonę +, aby sparować lampę Key Light Neo. Użyj aplikacji Control Center do włączania i wyłączenia lampy Key Light Neo, regulacji jasności i precyzyjnego dostrajania temperatury barwowej.

### Stworzenie sprzętowe

- Key Light Neo działa domyślnie w trybie jasności. Naciśnij pokrętkę, aby przejść do trybu temperatury barwowej (Key Light Neo zamiga dwukrotnie). Naciśnij ponownie, aby wrócić do trybu jasności (Key Light Neo zamiga jeden raz). Obróć pokrętkę, aby dostosować jasność lub temperaturę barwową.
- Naciśnij przycisk ustawień wstępnych, aby załadować ustawienie wstępnej jasności/temperatury barwowej. Naciśnij

i przytrzymaj przycisk przez 3 sekundy, aby zapisać bieżące ustawienie jako ustawienie wstępne.

### Informacje o jasności

Maksymalna jasność lampy Key Light Neo zależy od mocy wyjściowej źródła zasilania: Port USB-A komputera: ok. 400 lm (kabel w zestawie)  
Port USB-C komputera: ok. 700 lm (wymaga kabla, brak w zestawie)  
Zasilanie zewnętrzne: ok. 1000 lm (wymaga zasilacza 5 V, min 3 A, brak w zestawie)

### Resetowanie

Resetowanie powoduje przywrócenie ustawień fabrycznych lampy Key Light Neo i zapomnienie wszystkich poświadczeń Wi-Fi. Włącz lampę Key Light Neo. Naciśnij małym narzędziem i przytrzymaj przycisk Reset przez co najmniej 10 sekund, aż lampa zamiga 3 razy. Następnie zwołnij przycisk. Lampa Key Light Neo automatycznie uruchomi się ponownie po kilku sekundach.

### Ostrzeżenie

- Lampa Key Light Neo może stać się gorąca podczas długotrwałego użytkowania. Zawsze należy zachować ostrożność podczas obsługi.
- Nie zakrywać produktu, a w szczególności jej otworów wentylacyjnych.
- Nie umieszczaj lampy w pobliżu dywanu, zasłon lub innych materiałów łatwopalnych albo na tych przedmiotach.
- Należy zachować szczególną ostrożność przy ustawianiu lampy w pobliżu dzieci.
- Nie przeczepiać żadnych przedmiotów do lampy Key Light Neo.
- Nie pozostawiać produktu wystawionego na bezpośrednie działanie promieni słonecznych.
- Nie ustawiać w miejscach narażonych na silne prądy powietrza. Powiewy lub podmuchy mogą powodować ruch, który doprowadzi do uszkodzenia produktu.
- Lampa powinna być wolna od brudu i kurzu. Jeśli lampa Key Light Neo się zabrudzi, przetrzeć ją lekko miękką ściereczką zwilżoną wodą i łagodnym, neutralnym detergentem. Benzen, rozcieńczalnik i inne środki lotne mogą powodować trwałe uszkodzenia i nigdy nie powinny być używane do czyszczenia.

### RU Установка ПО

- Закрепите кабель в держателе на задней стороне Key Light Neo. Убедитесь, что лос совпадает с расположением порта USB-C.
- Закрепите Key Light Neo на мониторе.

### Управление через USB

- Загрузите и установите приложение Control Center.
- Подключите Key Light Neo к порту USB вашего компьютера ПК или Mac. Не используйте USB-концентратор.
- Включите Key Light Neo.
- Используйте приложение Control Center

для включения и выключения Key Light Neo, а также настройки яркости и цветовой температуры.

#### Управление по Wi-Fi

- Загрузите и установите приложение Control Center из App Store или Google Play.
- Подключите Key Light Neo по USB к источнику питания с силой тока не менее 3A. Не подключайте устройство к порту USB вашего компьютера!
- Включите Key Light Neo.
- Запустите приложение Control Center и установите соединение с Key Light Neo, нажав значок +. Используйте приложение Control Center для включения и выключения Key Light Neo, а также настройки яркости и цветовой температуры.

#### Управление с помощью физических элементов

- По умолчанию Key Light Neo находится в режиме настройки яркости. Для перехода в режим настройки цветовой температуры кратко нажмите на колесико (Key Light Neo мигнет дважды), для возврата в режим настройки яркости повторите нажатие (Key Light Neo мигнет один раз). Для изменения яркости или цветовой температуры поворачивайте колесико.
- Для загрузки сохраненного раннее пресета яркости / цветовой температуры нажмите кнопку пресета. Удерживайте кнопку нажатой в течение 3 секунд, чтобы сохранить текущие настройки как пресет.

#### Яркость

Максимальная яркость Key Light Neo зависит от мощности источника питания: Компьютерный порт USB-A: около 400 лм (кабель входит в комплект) Компьютерный порт USB-C: около 700 лм (требуется кабель — не входит в комплект) Внешний источник питания: около 1000 лм (требуется источник питания 5V и не менее 3A — не входит в комплект)

#### Сброс

Функция сброса восстановит заводские настройки Key Light Neo и удалит все данные доступа к Wi-Fi. Включите Key Light Neo. Нажмите кнопку Reset («Сброс») подходящим тонким инструментом и удерживайте не менее 10 секунд, пока индикатор не мигнет трижды. Затем отпустите кнопку. Key Light Neo автоматически перезагрузится через несколько секунд.

#### Внимание

При длительном использовании Key Light Neo может нагреться. Всегда будьте осторожны при использовании устройства.

Ничем не накрывайте устройство — в особенности прорези для вентиляции.

Не устанавливайте устройство на

ковре, рядом с занавесками или легковоспламеняемыми предметами.

Будьте особенно осторожны при установке устройства в местах, где могут быть дети.

Не приклепляйте к Key Light Neo никакие предметы.

Избегайте установки устройства в местах воздействия прямых солнечных лучей.

Не устанавливайте устройство на сквозняки. Сквозняки могут спровоцировать движение, что может привести к повреждению устройства.

Не допускайте скопления на лампе пыли и грязи. Очищайте загрязнения мягкой влажной тканью с раствором нейтрального моющего средства. Бензин, растворитель и прочие летучие вещества могут нанести устройству непоправимый ущерб и не должны использоваться для очистки.

#### JA Инストール

- КэблリールをKey Light Neoの背面にカチッとはめ込みます。くり抜き部分がUSB-Cポートに沿っているか確認してください。
- Key Light Neoをモニターに取り付けてください。

#### USBコントロール

- コントロールセンターアプリをダウンロードしてインストールします。
- Key Light NeoをPCまたはMacのUSBポートに直接接続してください。USBハブは使用しないでください。
- Key Light Neoのスイッチを入れます。
- コントロールセンターを使って、Key Light Neoのオン/オフの切り替え、明るさの調整、色温度の微調整ができます。

#### Wi-Fiコントロール

- App StoreまたはGoogle Playからコントロールセンターアプリをダウンロードしてインストールします。
- Key Light Neoを電力出力が3A以上のUSB電源に接続します。コンピュータのUSBポートには接続しないでください!
- Key Light Neoのスイッチを入れます。
- コントロールセンターアプリを起動し、「+」アイコンをクリックしてKey Light Neoとペアリングします。コントロールセンターを使って、Key Light Neoのオン/オフの切り替え、明るさの調整、色温度の微調整ができます。

#### ハードウェアコントロール

- Key Light Neoはデフォルト設定では明るさモードになっています。ダイヤルを押すと、「色温度モード」に変わります (Key Light Neoが2度点滅します)、もう1度押すと「明るさモード」に戻ります (Key Light Neoが1度点滅しま

す)。ダイヤルを回すと、明るさや色温度を調整できます。

- 「プリセット」ボタンを押すと、明るさと色温度のプリセットを読み込みます。ボタンを3秒間押ししたままにすると、現在の設定をプリセットとして保存できます。

#### 明るさの情報

Key Light Neoの最大の明るさは、お使用の電源の出力によって異なります: USB-Aコンピュータポート: 約400 lm (付属ケーブルを使用) USB-Cコンピュータポート: 約700 lm (ケーブルが必要です。ケーブルは含まれていません)外部電源: 約1000 lm (5V 最小3Aの電源が必要です。この電源は含まれていません)

#### リセット

リセットすると、Key Light Neoは出荷時設定に復元され、すべてのWi-Fi資格情報を喪失します。

Key Light Neoの電源を入れます。小さなツールを使って、リセットボタンを最低10秒間(ライトが3回点滅するまで)押し続けたままにしてください。ボタンを離してください。数秒後、Key Light Neoは自動的に再起動します。

#### 警告

- 長時間使用すると、Key Light Neoが熱くなることがあります。お取り扱いには十分にご注意ください。
- この製品を覆うことはしないでください。特に、換気口には注意してください。
- カーペット、カーテン、その他燃えやすい素材の上や近くのご使用は避けてください。
- お子様の手の届く範囲に設置する場合は特に注意が必要です。
- Key Light Neoに何か他の物を取り付けないでください。
- 製品を直射日光の当たる場所に置くことはおやめください。
- 強い空気の流れに影響を受ける場所には設置しないでください。すきま風や微風が製品の損傷につながる動きを引き起こす可能性があります。
- ライト部分についてのゴミやホコリは取り除いてください。Key Light Neoが汚れた場合には、柔らかい布に水と刺激の少ない中性洗剤を混ぜたものを少量つけて拭いてください。ベンジン、シンナー、およびその他の揮発性物質は、永久的な損傷の原因となりますので、絶対に使用しないでください。

#### KD 설치

- Key Light Neo 뒷면에 케이블 감개를 끼웁니다. 도어진 부분이 USB-C 포트와 정렬되었는지 확인하세요.
- Key Light Neo를 모니터에 고정하세요.

#### USB 제어

- Control Center 앱을 내려받은 후 설치하세요.

- Key Light Neo를 PC 또는 Mac에 달린 USB 포트에 바로 연결하세요 - USB 허브는 사용하지 마세요.
- Key Light Neo를 켜십시오.
- Control Center 앱을 통해 Key Light Neo 전원 켜 또는 끄, 밝기 조절, 색온도 미세조정을 할 수 있습니다.

## Wi-Fi 제어

- App Store 또는 Google Play에서 Control Center 앱을 다운로드하여 설치합니다.
- Key Light Neo를 최소 3A의 출력을 지원하는 USB 전원 공급 장치에 연결합니다. 컴퓨터 USB 포트에 연결하지 마세요!
- Key Light Neo를 켜십시오.
- Control Center 앱을 실행하고 + 아이콘을 클릭하여 Key Light Neo를 페어링합니다. Control Center 앱을 통해 Key Light Neo 전원 켜 또는 끄, 밝기 조절, 색온도 미세조정을 할 수 있습니다.

## 하드웨어 제어

- Key Light Neo는 밝기 모드가 기본값으로 설정되어 있습니다. 다이얼을 누르면 색온도 모드로 전환하고(Key Light Neo가 두 번 깜박임), 다시 누르면 밝기 모드로 돌아갑니다 (Key Light Neo가 한 번 깜박임). 다이얼을 돌려 밝기 또는 색온도를 조정합니다.
- 프리셋 버튼을 누르면 밝기/색온도 프리셋을 불러옵니다. 버튼을 3초 동안 누르면 현재 설정이 프리셋으로 저장됩니다.

## 밝기 정보

Key Light Neo의 최대 밝기는 전원 공급 장치의 출력이 따라 다릅니다:  
 컴퓨터 USB-A 포트: 약 400루멘 (기본 케이블 제공)  
 컴퓨터 USB-C 포트: 약 700루멘 (별도 케이블 필요, 기본 케이블 미제공) 외부 전원 공급 장치: 약 1000루멘 (5V 및 최소 3A 전원 공급 장치 필요 - 미제공)

## 초기화

Key Light Neo를 초기화하면 공장 출고 상태로 복원되며 기존의 모든 Wi-Fi 로그인 정보가 제거됩니다.

Key Light Neo를 켭니다. 조명이 3번 깜박일 때까지 작은 도구를 사용해 초기화 버튼을 최소한 10초 이상 누르고 계속요. 이후 버튼을 놓아줍니다. 몇 초 뒤 Key Light Neo가 자동으로 재시작합니다.

## 주의

- 장시간 이용 시 Key Light Neo가 뜨거워질 수 있습니다. 항상 조심해서 취급하세요.
- 이 제품의 환풍구 부분이 막히지 않도록 주의하세요.
- 제품을 카펫이나 커튼, 가연성 물질 근처에 두지 마세요.
- 주변에 아동이 있는 경우 특히 더 주의하시기 바랍니다.
- Key Light Neo에 다른 물건을 붙이거나 연결하지 마세요.
- 제품을 직사광선에 방치하지 마세요.
- 제품을 기류가 강한 곳에 설치하지 마세요. 바람에 의해 제품이 손상될 수 있습니다.

습니다.

- 제품을 먼지나 습기가 많은 환경에 노출하지 마세요. Key Light Neo가 더러워지는 경우 부드러운 천을 약간의 물과 중성 세제에 적신 후 가볍게 닦아주세요. 벤젠, 희석제, 휘발성 물질은 제품에 영구적인 손상을 줄 수 있으므로 청소 시 절대 사용하지 마세요.

## 🇨🇳 安装

- 将线缆插入 Key Light Neo 背面。确保接头与 USB-C 端口对齐。
- 将 Key Light Neo 固定在显示器上。

## USB 控制

- 下载并安装控制中心应用。
- 将 Key Light Neo 直接连接到 PC 或 Mac 的 USB 端口，不要使用 USB 集线器。
- 打开 Key Light Neo。
- 使用控制中心可以打开或关闭 Key Light Neo、调节亮度和色温微调。

## Wi-Fi 控制

- 前往 App Store 或 Google Play 下载安装控制中心应用。
- 将 Key Light Neo 连接到 USB 电源 (最低输出 3A)。请勿连接到电脑上的 USB 端口!
- 打开 Key Light Neo。
- 启动控制中心应用，点击 + 图标进行 Key Light Neo 配对。使用控制中心可以打开或关闭 Key Light Neo、调节亮度和色温微调。

## 硬件控制

- Key Light Neo 默认设置为亮度模式。按下旋钮可进入色温模式 (Key Light Neo 会闪烁两次)，再按一下可返回亮度模式 (Key Light Neo 会闪烁一次)。转动旋钮可调节亮度或色温。
- 按下预设按钮可加载预设亮度/色温。按钮长按 3 秒可将当前设置保存为预设。

## 亮度信息

Key Light Neo 的最大亮度取决于电源输出:

USB-A 电脑端口: 约 400 lm (附带数据线)

USB-C 电脑端口: 约 700 lm (自备数据线, 无附带) 外部电源: 约 1000 lm (需要 5V 电源, 最低输出 3A, 无附带)

## 重置

重置会将 Key Light Neo 恢复出厂设置, 并删除所有 Wi-Fi 密码信息。将 Key Light Neo 连接电源。用小工具按住 RESET 按钮至少 10 秒, 直到灯光闪烁 3 次。接着放开按钮。Key Light Neo 将在几秒后自动重启。

## 警告

- Key Light Neo 长时间使用可能会发热。操作时应始终多加小心。
- 不要盖住本产品, 尤其是通风孔的位置。
- 不要放在地毯、窗帘或其他易燃材料上, 也不要放在附近。

- 若附近有儿童, 则使用时需要特别小心。
- 请勿在 Key Light Neo 上悬挂任何物品。
- 不要将本产品暴露在直射阳光下。
- 不要将其置于空气对流强烈处。气流和微风会导致移动, 可能会造成产品损坏。
- 及时清理灯上的污物和灰尘。如果 Key Light Neo 有脏污, 可用软布蘸少量水和中性清洁剂轻轻擦拭。苯、稀释剂和其他挥发性溶剂可能造成永久性损坏, 不可用于清洁本产品。

## 🇺🇸 安装

- 將捲線器卡入 Key Light Neo 背後。確認控空部位對齊 USB-C 連接埠。
- 將 Key Light Neo 安裝在您的螢幕上。

## USB 控制

- 下載並安裝 Control Center 應用程式。
- 直接將 Key Light Neo 連接到 PC 或 Mac 上的 USB 連接埠 - 不要使用 USB 集線器。
- 啟動您的 Key Light Neo。
- 使用 Control Center 以開關 Key Light Neo、調整亮度並微調色溫。

## Wi-Fi 控制

- 從 App Store 或 Google Play 下載並安裝 Control Center 應用程式。
- 將 Key Light Neo 連接到功率輸出至少 3A 的 USB 電源。請勿連接至電腦的 USB 連接埠!
- 啟動您的 Key Light Neo。
- 啟動 Control Center 應用程式並點擊 + 圖示以配對 Key Light Neo。使用 Control Center 以開關 Key Light Neo、調整亮度並微調色溫。

## 硬體控制

- Key Light Neo 預設為亮度模式。按一下旋鈕以進入色溫模式 (Key Light Neo 將閃爍兩次)，再按一下以返回亮度模式 (Key Light Neo 將閃爍一次)。轉動旋鈕以調節亮度或色溫。
- 按下按鈕以載入亮度/色溫預設。按住按鈕 3 秒鐘以將目前的設定儲存為預設。

## 亮度資訊

Key Light Neo 的最大亮度取決於您的電源輸出:

USB-A 電腦連接埠: ca. 400 lm (含線纜)

USB-C 電腦連接埠: ca. 700 lm (需要線纜, 不含) 外部電源供應: ca. 1000 lm (需要至少 3A 的 5V 電源供應, 不含)

## Reset (重置)

重置會將 Key Light Neo 還原成工廠設定並且忘記所有 Wi-Fi 連接憑證。將 Key Light Neo 接上電源。以小工具按住重置按鈕至少 10 秒, 直到燈光閃爍 3 次。接著放开按钮。Key Light Neo 將在數秒後自動重新啟動。



## 警告

- 長時間使用後，Key Light Neo 可能會變熱。隨時保持謹慎，小心操作。
- 請勿覆蓋本品，尤其不要蓋住通風孔。
- 勿將本品置於地毯、窗簾或任何可燃材質附近。
- 在孩童附近設置時，應格外小心。
- 請勿在 Key Light Neo 上加掛或附加任何物品。
- 勿將本品置於陽光直射下。
- 不要裝設在空氣對流強烈處。氣流和微風可能導致移動，造成本品損壞。
- 勿讓燈具沾染灰塵。若 Key Light Neo 有髒污情形，以水和溫和中性清潔劑稍微打濕軟布，輕輕擦拭。苯、稀釋劑和其他揮發性物質可能造成永久損壞，不得用來清潔本品。

## AR

### الميزات المتقدمة عبر تطبيق

- انقر بكرة الكابل في الجانب الخلفي من Key Light Neo. تأكد أن الفتحة متسقة مع منفذ USB-C.
- ثبتت Key Light Neo على شاشتك.

### التحكم في USB

- قم بتنزيل تطبيق Control Center وتثبيته.
- قم بتوصيل Key Light Neo بمنفذ USB-C على الكمبيوتر الشخصي أو جهاز Mac الخاص بك مباشرة - لا تستخدم موزع USB. شغل Key Light Neo الخاص بك.
- استخدم Control Center لتشغيل Key Light Neo أو إيقاف تشغيله، وتعديل السطوع، وضبط درجة حرارة اللون بدقة.

### التحكم في Wi-Fi

- نزل تطبيق Control Center من متجر App Store أو Google Play وثبته.
- وصل Key Light Neo بمصدر طاقة USB بقدرة 3 أمبير كحد أدنى، لا تقم بتوصيله بمنفذ USB في جهاز الكمبيوتر الخاص بك!
- شغل Key Light Neo الخاص بك.
- شغل تطبيق Control Center وانقر على أيقونة لإقران Key Light Neo. استخدم Control Center لتشغيل Key Light Neo أو إيقاف تشغيله، وتعديل السطوع، وضبط درجة حرارة اللون بدقة.

### التحكم في الجهاز

- يضبط Key Light Neo افتراضياً على وضع السطوع. اضغط على بكرة الضبط لتدخل على وضع درجة حرارة اللون (سيومض Key Light Neo مرتين)، واضغط مرة أخرى للعودة إلى وضع السطوع (سيومض Key Light Neo مرة واحدة). أدر القرص لتعديل السطوع أو درجة حرارة اللون.
- اضغط على زر الإعداد المسبق لتحميل الإعداد المسبق للسطوع/درجة حرارة اللون. اضغط على الزر لمدة 3 ثوانٍ لحفظ

الإعدادات الحالية كإعداد مسبق.

### معلومات السطوع

يستند الحد الأقصى من السطوع في Key Light Neo على مخرج مصدر الطاقة الخاص بك:

منفذ جهاز كمبيوتر USB-A: حوالي 400 شمعة (الكابل مرفق)

منفذ جهاز كمبيوتر USB-C: حوالي 700 شمعة (يتطلب كابل غير مرفق)

مصدر طاقة خارجي: ca. 1000 lm (يتطلب 5 فولت بحد أدنى مصدر طاقة 3 أمبير، غير مرفق)

### إعادة التعيين (Reset)

ستؤدي إعادة التعيين إلى استعادة

إعدادات ضبط المصنع في Key Light Neo وستتم إزالة جميع بيانات اعتماد شبكة Wi-Fi.

قم بتشغيل Key Light Neo. اضغط باستمرار على زر إعادة التعيين بأداة صغيرة لمدة 10 ثوانٍ على الأقل حتى يومض الضوء 3 مرات. ثم اترك الزر سيتم إعادة تشغيل Key Light Neo تلقائياً بعد ثوانٍ قليلة.

### تحذير

- قد يصبح Key Light Neo ساخناً عند الاستخدام لفترة طويلة. تعامل معه بحرص دائماً.
- لا تغط هذا المنتج، وخاصة فتحات التهوية.
- لا تضعه على السجاد أو الستائر أو أي مواد قابلة للاشتعال أو بالقرب منها.
- كن حذراً خاصة عند إعداده بالقرب من أطفال.
- لا تقم بتعليق أي شيء على Key Light Neo.
- لا تترك المنتج معرضاً لأشعة الشمس المباشرة.
- لا تقدم بإعداده في مناطق معرضة لتيارات هواء قوية. يمكن أن تتسبب تيارات الهواء أو النسيم في حركة قد تؤدي إلى تلف المنتج.
- حافظ على الضوء خالياً من الأوساخ والغبار. في حال أصبح Key Light Neo متسخاً، قم بمسحه بلطف باستخدام قطعة قماش ناعمة مبللة بالقليل من الماء ومنظف خفيف ومتعادل. يمكن أن يتسبب استخدام البنزين أو المذيب (التر) أو غيرهما من المواد المتطايرة الأخرى في حدوث تلف دائم، ويجب عدم استخدامها للتنظيف مطلقاً.

