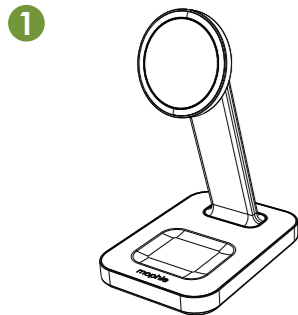




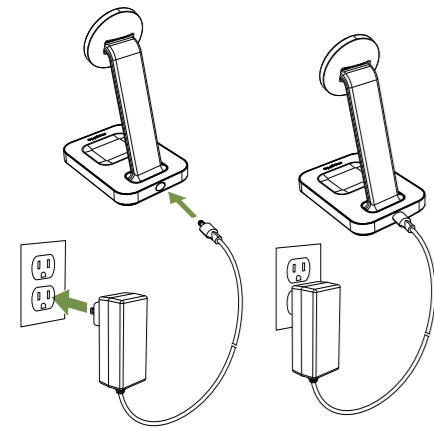
## snap+ charging stand & pad

### QUICK START GUIDE

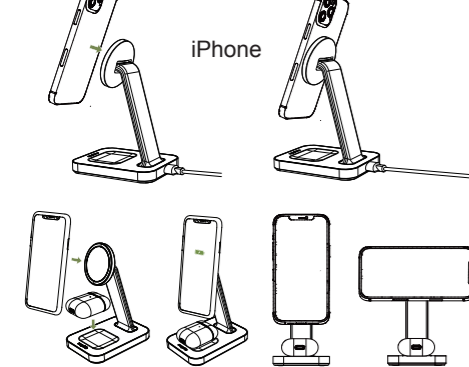


### 2 For MagSafe Compatible Devices

Pour les appareils compatibles MagSafe

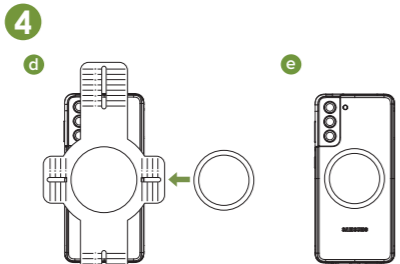
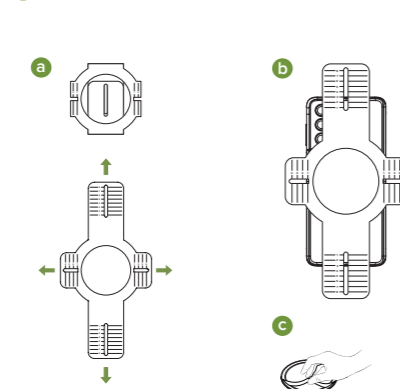


### 3 iPhone



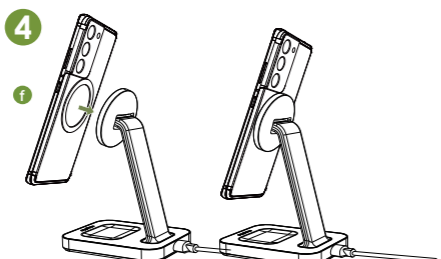
### 4 For non-MagSafe Compatible Devices

Pour les appareils non compatibles MagSafe



NOTE: Adapter is NOT adjustable. Please use the guide for a proper fit. Adheres best on smooth, hard surfaces. Textured surfaces or other non-smooth surfaces may not work with the adhesive.

REMARQUE: L'adaptateur N'EST PAS réajustable. Utilisez le guide pour une bonne pose. Adhère mieux sur les surfaces lisses et dures. Les surfaces texturées ou autres surfaces non lisses peuvent ne pas fonctionner avec l'adhésif.



This device complies with part 15 of the FCC Rules and RSS-Gen of IC Rules.

Operation is subject to the following two conditions: (1) This device may not cause harmful interference, and (2) this device must accept any interference received, including interference that may cause undesired operation.

NOTE: This equipment has been tested and found to comply with the limits for a Class B digital device, pursuant to part 15 of the FCC Rules. These limits are designed to provide reasonable protection against harmful interference in a residential installation. This equipment generates, uses, and can radiate radio frequency energy and, if not installed and used in accordance with the instructions, may cause harmful interference to radio communications. However, there is no guarantee that interference will not occur in a particular installation.

If this equipment does cause harmful interference to radio or television reception, which can be determined by turning the equipment off and on, the user is encouraged to try to correct the interference by one or more of the following measures:

- Reorient or relocate the receiving antenna.
• Increase the separation between the equipment and receiver.
• Connect the equipment into an outlet on a circuit different from that to which the receiver is connected.
• Consult the dealer or an experienced radio/TV technician for help.

CAUTION: To comply with the limits of the Class B digital device, pursuant to Part 15 of the FCC Rules, this device must be used with certified peripherals and shielded cables. All peripherals must be shielded and grounded.

Operation with non-certified peripherals or non-shielded cables may result in interference to radio or reception.

Any changes or modifications not expressly approved by the party responsible for compliance could void the user's authority to operate the equipment.

MODIFICATION: Any changes or modifications of this device could void the warranty.

### Warranty

At mophie, we are dedicated to making the best quality products. To back this up, this product is warranted for 2 years. For full details regarding warranty terms and exclusions, please visit mophie.com/warranty.

Exclusions & Limitations
Except for the limited warranty expressly set forth or to the extent restricted or prohibited by applicable law, mophie expressly disclaims any and all other warranties express or implied, including any warranty of quality, merchantability, or fitness for a particular purpose, and you specifically agree that mophie shall not be liable for any special, incidental, indirect, punitive, or consequential damages for breach of any warranty of any type on any mophie product.

You may have additional warranty rights depending on your country, state, or province. Further, some countries, provinces do not allow the exclusion or limitation of incidental or consequential damages or exclusions or limitations on the duration of implied warranties, so the above may not apply to you.

Customer Service
Telephone: 1-888-8mophie (1-888-866-7443)
International: +1 (269) 743-1340
Web: www.mophie.com/cs

### IMPORTANT SAFETY INSTRUCTIONS

Read all instructions and warnings prior to using this product. Improper use of this product may result in product damage, excess heat, toxic fumes, fire or explosion, for which damages you ("Purchaser"), and not mophie llc ("Manufacturer") are responsible.

- Do not store device in high-temperature environment, including heat caused by intense sunlight or other forms of heat. Do not place device in fire or other excessively hot environments.
• Do not expose the charger to rain or snow.
• Do not disassemble this product or attempt to re-purpose or modify it in any manner.
• Do not attempt to replace any part of this device.
• Use of a cable or accessory not recommended by mophie may result in a risk of fire or injury to persons.
• If this device is accessible to or may be used by a minor, purchasing adult agrees to be solely responsible for providing supervision, instruction, and warnings.

- All products have gone through a thorough quality assurance inspection. If you find that your device is excessively hot, is emitting odor, is deformed, abraded, cut, or is experiencing or demonstrating an abnormal phenomenon, immediately stop all product use and contact Manufacturer.
• Use of a cable or accessory not recommended by mophie may result in a risk of fire or injury to persons.
• If this device is accessible to or may be used by a minor, purchasing adult agrees to be solely responsible for providing supervision, instruction, and warnings.

### SAVE THESE INSTRUCTIONS

Legal
Manufacturer shall not in any way be liable to you or to any third party for any damages you or any third party may suffer as a result of use, intended or unintended, or misuse of this product in conjunction with any device or accessory other than the appropriate device for which this product is designed.

This device complies with part 15 of the FCC Rules and RSS-Gen of IC Rules.

Operation is subject to the following two conditions: (1) This device may not cause harmful interference, and (2) this device must accept any interference received, including interference that may cause undesired operation.

NOTE: This equipment has been tested and found to comply with the limits for a Class B digital device, pursuant to part 15 of the FCC Rules. These limits are designed to provide reasonable protection against harmful interference in a residential installation. This equipment generates, uses, and can radiate radio frequency energy and, if not installed and used in accordance with the instructions, may cause harmful interference to radio communications. However, there is no guarantee that interference will not occur in a particular installation.

If this equipment does cause harmful interference to radio or television reception, which can be determined by turning the equipment off and on, the user is encouraged to try to correct the interference by one or more of the following measures:

- Reorient or relocate the receiving antenna.
• Increase the separation between the equipment and receiver.
• Connect the equipment into an outlet on a circuit different from that to which the receiver is connected.
• Consult the dealer or an experienced radio/TV technician for help.

CAUTION: To comply with the limits of the Class B digital device, pursuant to Part 15 of the FCC Rules, this device must be used with certified peripherals and shielded cables. All peripherals must be shielded and grounded.

Operation with non-certified peripherals or non-shielded cables may result in interference to radio or reception.

Any changes or modifications not expressly approved by the party responsible for compliance could void the user's authority to operate the equipment.

MODIFICATION: Any changes or modifications of this device could void the warranty.

### STATEMENT OF COMPLIANCE:

Hereby, mophie declares that the radio equipment wireless charging base is in compliance with Directive 2014/53/EU. The full text of the EU declaration of conformity is available at the following internet address: http://www.mophie.com/cert\_red

WEEE DECLARATION: All of our products are marked with the WEEE symbol; this indicates that this product must NOT be disposed of with other waste. Instead it is the user's responsibility to dispose of their waste electrical and electronic equipment by handing it over to an approved re-processor, or by returning it to mophie for reprocessing.

### Garantie

mophie s'engage à fabriquer des produits de la meilleure qualité possible. Pour plus de fiabilité, ce produit est garanti 2 ans. Pour plus de détails concernant les termes de la garantie, les exclusions et les limitations, veuillez visiter: mophie.com/warranty.

Service clientèle
www.mophie.com/cs

### CONSIGNES IMPORTANTES DE SÉCURITÉ

Avertissement
Lisez bien toutes les instructions et l'ensemble des avertissements avant d'utiliser ce produit. Une mauvaise utilisation de ce produit peut entraîner des dommages tels que détérioration, surchauffe, fumées toxiques, incendie ou explosion dont vous (« Acheteur ») et non mophie, llc (« Fabricant ») serez tenu responsable.

Ne rangez pas ce produit dans un endroit soumis à des températures élevées, y compris à la chaleur provoquée par un ensoleillement intense ou à toute autre forme de chaleur.

- Ne conservez pas le produit dans un endroit soumis à des températures élevées, y compris à la chaleur provoquée par un ensoleillement intense ou à toute autre forme de chaleur.
• Ne posez pas le chargeur à la pluie ou à la neige.
• Ne démontez pas cette batterie et n'essayez pas de la transformer ou de la modifier d'une quelconque façon.
• Ne tentez pas de remplacer quelque pièce de cette batterie.
• L'utilisation d'un câble ou d'un accessoire non recommandé par mophie peut entraîner un risque d'incendie ou de blessure.
• Si l'acheteur se procure cette batterie pour la configurer à un mineur, l'adulte procédant à l'achat accepte de fournir des instructions et avertissements détaillés à tout mineur avant utilisation.
• Toute les batteries ont été soumises à un contrôle qualité approfondi. Si votre batterie chauffe excessivement, dégage une odeur, est déformée, rayée, coupée ou si elle subit ou présente un comportement anormal, arrêtez immédiatement de l'utiliser et contactez le Fabricant.

### CONSERVEZ CES INSTRUCTIONS

Mentions légales
Le Fabricant ne peut en aucun cas être tenu pour responsable envers vous ou tout tiers des dommages que vous ou ce tiers pourriez subir suite à l'utilisation, intentionnelle ou non, ou à une utilisation inappropriée de ce produit conjointement avec tout appareil ou accessoire autre que les appareils appropriés pour lesquels ce produit est conçu.

mophie, mophie loves you, les cinq cercles et le logo mophie sont des marques de mophie inc. iPhone et MagSafe sont des marques commerciales d'Apple Inc., enregistrees aux États-Unis et dans d'autres pays.

specifications RSS-Gen de la réglementation IC. Son fonctionnement est soumis aux deux conditions suivantes: (1) cet appareil ne doit pas provoquer d'interférences dangereuses; et (2) cet appareil doit accepter toute interférence reçue, y compris celles pouvant causer un fonctionnement indésirable.

REMARQUE: Cet équipement a été testé et jugé conforme aux limites établies pour un appareil numérique de classe B, conformément à la partie 15 des directives de la FCC. Ces limites ont pour objet d'assurer une protection raisonnable contre les interférences dangereuses dans une installation résidentielle.

- Si cet équipement provoque des interférences néfastes à la réception de la radio ou de la télévision (ce qui se vérifie en allumant et en éteignant l'appareil), l'utilisateur pourra tenter de corriger ces interférences en appliquant une ou plusieurs des mesures suivantes:
• Reorienter ou déplacer l'antenne de réception.
• Augmenter la distance entre l'équipement et le récepteur.
• Brancher l'équipement à une prise d'un circuit différent de celui sur lequel est branché le récepteur.
• Pour de l'aide, veuillez consulter le revendeur ou un technicien radio/TV expérimenté.

ATTENTION: Pour respecter les limites de l'appareil numérique de Classe B, et conformément à la partie 15 des directives de la FCC, cet appareil doit être utilisé avec des câbles blindés et des périphériques certifiés.

MODIFICATION: Any changes or modifications of this device could void the warranty.

Tout changement/modification, non expressément approuvé par les responsables chargés de la conformité, peut annuler le droit de l'utilisateur à faire fonctionner l'équipement.

MODIFICATION: Tout(e) changement ou modification de cet appareil peut entraîner l'annulation de la garantie.

DÉCLARATION DEEE: Tous nos produits sont marqués du symbole DEEE: ceci implique que le présent produit NE DOIT PAS être éliminé avec les autres déchets. Au contraire, il en va de la responsabilité de l'utilisateur d'éliminer ses équipements électriques et électroniques usagés en les remettant à un recycleur agréé, ou en les retournant à mophie pour recyclage.

### Garanzia

L'obiettivo di mophie è realizzare prodotti della migliore qualità. A tale scopo, questo prodotto è garantito per 2 anni. I dettagli completi riguardanti i termini, le esclusioni e le limitazioni della garanzia sono disponibili su: mophie.com/warranty.

Servizio Clienti
www.mophie.com/cs

### NORME DI SICUREZZA IMPORTANTI

Avvertenza
Prima di utilizzare il prodotto, leggere tutte le istruzioni e le norme di sicurezza. L'utilizzo improprio del prodotto può causare danni, surriscaldamento, esalazioni tossiche, incendi o esplosioni per i quali l'Acquirente sarà ritenuto unico responsabile; tali danni non potranno essere imputati a mophie, llc (il "Produttore").

- Non conservare il dispositivo in ambienti molto caldi, né alla luce diretta del sole.
• Non esporre il dispositivo nel fuoco e non esporlo a temperature eccessivamente elevate.
• Non esporre il caricabatterie alla pioggia o alla neve.
• Non tentare di smontare il dispositivo né di ripararlo o modificarlo in alcun modo.
• Non tentare di sostituire alcuna parte di questo dispositivo.
• L'uso di un cavo o di un accessorio non consigliato da mophie può comportare il rischio di incendio o lesioni alle persone.
• Se il dispositivo è destinato a un minore, l'adulto Acquirente accetta di fornire al minore istruzioni dettagliate e avvertenze prima dell'utilizzo del prodotto.
• Tutti i prodotti sono stati sottoposti a un accurato controllo di qualità. Se il dispositivo risulta surriscaldato, emana odori, è deformato, abraso o tagliato, o presenta un funzionamento anomalo, interrompere immediatamente l'uso e contattare il Produttore.

### CONSERVARE QUESTE ISTRUZIONI

Note legali
Il Produttore non è in alcun modo responsabile di qualsivoglia danno subito dall'Acquirente o da terzi a seguito dell'utilizzo, intenzionale o non intenzionale, o dell'utilizzo improprio di questo prodotto con dispositivi o accessori diversi dal dispositivo per cui il prodotto è stato sviluppato.

mophie, mophie loves you, il design a cinque cerchi e il logo mophie sono marchi registrati di mophie inc. iPhone e MagSafe sono marchi registrati di Apple Inc. negli Stati Uniti e in altri Paesi.

del regolamento IC. Il funzionamento è soggetto alle due condizioni riportate di seguito: (1) il dispositivo non può provocare interferenze dannose; (2) il dispositivo deve accettare eventuali interferenze ricevute, incluse le interferenze che possono provocare un funzionamento non desiderato.

NOTA: La presente apparecchiatura è stata sottoposta a test e dichiarata conforme ai limiti stabiliti per i dispositivi digitali di Classe B, ai sensi della Parte 15 delle Norme FCC. Questo limiti sono stabiliti per fornire livelli di protezione accettabili contro interferenze nocive in installazioni residenziali.

- Riorientare o riposizionare l'antenna ricevente.
• Aumentare la distanza tra l'apparecchiatura e il ricevitore.
• Collegare l'apparecchiatura a una presa su un circuito diverso da quello del ricevitore.
• Consultare il rivenditore o un tecnico radio/TV esperto.

AVVERTENZA: Per garantire la conformità ai limiti stabiliti per i dispositivi digitali di Classe B ai sensi della Parte 15 delle Norme FCC, questo dispositivo deve essere utilizzato con periferiche certificate e cavi schermati.

Qualsiasi modifica o cambiamento non espressamente approvato dal responsabile della conformità potrebbe invalidare l'autorizzazione dell'utente ad utilizzare l'apparecchio.

MODIFICHE: Qualsiasi cambiamento o modifica apportati a questo dispositivo può invalidare la garanzia.

DICHIARAZIONE RAE: Tutti i nostri prodotti sono marchiati con il simbolo RAE; ciò indica che questo prodotto NON deve essere smaltito con altri rifiuti.

### Garantie

Wir bei mophie sind darauf bedacht, Produkte in der bestmöglichen Qualität herzustellen. Um dies sicherzustellen hat das Produkt eine zweijährige Garantie.

Kundendienst
www.mophie.com/cs

### WICHTIGE SICHERHEITSANWEISUNGEN

Warnhinweise
Lesen Sie vor dem Benutzen dieses Produkts alle Anweisungen und Warnhinweise. Unsachgemäße Nutzung dieses Produkts kann zur Beschädigung des Produkts, Überhitzung, giftigen Dämpfen, Feuer und Explosionen führen; für diese Schäden sind Sie („Käufer“) und nicht mophie, llc („Hersteller“) verantwortlich.

Bewahren Sie das Gerät nicht in einer Umgebung mit hoher Temperatur auf, einschließlich Erwärmung durch intensive Sonneneinstrahlung oder andere Formen von Wärmequellen.

- Das Ladegerät nie äusseren Witterungseinflüssen wie Regen und Schnee aussetzen.
• Zerlegen Sie dieses Gerät nicht und versuchen Sie nicht, es anderweitig zu nutzen oder zu modifizieren.
• Versuchen Sie nicht, Teile dieses Geräts zu ersetzen.
• Die Verwendung eines Kabels oder Zubehörs, das nicht von mophie empfohlen wird, kann zu Brandgefahr oder Verletzungsgefahr für Personen führen.
• Wenn das Gerät vom Käufer zur Nutzung durch einen minderjährigen Benutzer erworben wird, verpflichtet sich der den Kauf tätige Erwachsene dazu, dem Minderjährigen vor der Nutzung des Geräts die Anleitung und die Warnhinweise zu erklären.
• Alle Produkte haben eine umfassende Qualitätsprüfung durchlaufen. Wenn Ihr Gerät übermäßig heiß wird, Gerüche absondert, verformt oder abgenutzt ist oder Schmitze bzw. andere Beschädigungen aufweist, stellen Sie die Nutzung sofort ein und wenden Sie sich an den Hersteller.

### DIESE ANWEISUNG SPEICHERN

### Rechtliche Hinweise

Der Hersteller ist weder Ihnen noch Dritten gegenüber verantwortlich für Schäden, die Ihnen oder Dritten durch die beabsichtigte oder unbeabsichtigte Nutzung oder den Missbrauch dieses Produkts in Verbindung mit einem anderen Gerät oder Zubehörteil als dem Gerät, für das dieses Produkt entwickelt wurde, entstehen.

mophie, mophie loves you, das Fünf-Kreise-Design und das mophie Logo sind Marken von mophie inc. iPhone und MagSafe sind Marken von Apple Inc. Patente: mophie.com/patents.

Dieses Gerät entspricht Teil 15 der FCC-Vorschriften und den RSS-Gen der IC-Vorschriften. Der Betrieb unterliegt den folgenden zwei Bedingungen: (1) Das Gerät darf keine schädlichen Interferenzen verursachen und (2) das Gerät muss alle empfangenen Interferenzen verarbeiten, einschließlich Interferenzen, die zu unerwünschtem Betrieb führen.

Wenn das Gerät den Radio- oder TV-Empfang stört, was durch Ein- und Ausschalten geprüft werden kann, versuchen Sie, die Interferenzen durch eine oder mehrere der folgenden Maßnahmen zu korrigieren:

- Richten Sie die Empfangsantenne neu aus oder stellen Sie sie an einen anderen Platz.
• Vergrößern Sie die Entfernung zwischen Gerät und Empfangsgerät.
• Schließen Sie das Gerät an eine Steckdose an einem anderen Stromkreis als dem des Empfangsgeräts an.
• Hilfe des Händlers oder eines erfahrenen Radio/TV-Technikers einholen.

ACHTUNG: Damit das Gerät den Bedingungen für digitale Geräte der Klasse B gemäß Teil 15 der FCC-Vorschriften entspricht, muss es mit zertifizierten Peripheriegeräten und abgeschirmten Kabeln betrieben werden.

Dieses Gerät entspricht den Strahlungsgrenzwerten der FCC für unkontrollierte Umgebungen. Dieses Gerät muss mit einem Mindestabstand von 20 cm zwischen der Strahlungsquelle und Ihrem Körper installiert und betrieben werden.

Nicht ausdrücklich vom für die Compliance verantwortlichen Vertragspartner genehmigte Änderungen und Anpassungen können das Recht zum Betreiben des Gerätes erschweren lassen.

MODIFIKATIONEN: Veränderungen und Modifikationen an diesem Gerät können dazu führen, dass die Garantie verfallt.

WEEE KONFORMITÄTSEKLRÄRUNG: Alle unsere Produkte sind mit dem WEEE Symbol gekennzeichnet; dies bedeutet, dass dieses Produkt NICHT zusammen mit anderem Abfall entsorgt werden darf.

### Garantía

En mophie nos comprometemos a crear productos de la mejor calidad posible. Para respaldar esto, este producto tiene garantía por 2 años.

### INSTRUCCIONES DE SEGURIDAD IMPORTANTES

Advertencia
Lea todas las instrucciones y advertencias antes de utilizar este producto. Un uso inadecuado del mismo puede causar daños en el producto, sobrecalentamiento, gases tóxicos, incendios o explosiones, daños de los que usted ("Comprador") y no mophie, llc ("Fabricante") será el responsable.

- No exponga el cargador a la lluvia ni a la nieve.
• No desmonte este dispositivo ni intente transformarlo o modificarlo de ningún modo.
• No intente reemplazar ninguna pieza de este dispositivo.
• El uso de un cable o accesorio no recomendado por mophie puede resultar en un riesgo de incendio o lesiones a las personas.
• Si el Comprador adquiere este dispositivo para que lo utilice un menor, el adulto que realiza la compra acepta proporcionar al menor instrucciones y advertencias detalladas antes de su uso.
• Todos los productos se han sometido a una completa inspección para garantizar su calidad. Si su dispositivo está demasiado caliente, desprende olor, está deformado, desgastado, cortado, o experimenta o muestra algún fenómeno anómalo, deje de utilizar el producto inmediatamente y póngase en contacto con el Fabricante.

### GUARDA ESTAS INSTRUCCIONES

Información legal
El Fabricante no será de ningún modo responsable, ni ante usted ni ante un tercero, de ningún daño que usted o el tercero pudieran sufrir como resultado del uso, intencionado o no, o de la mala utilización de este producto junto con cualquier dispositivo o accesorio distinto del dispositivo apropiado para el que se diseñó este producto.

mophie, mophie loves you, el diseño de cinco círculos y el logotipo de mophie son marcas comerciales de mophie inc. iPhone y MagSafe son marcas registradas de Apple Inc. Patentes: mophie.com/patents.

Este dispositivo cumple el apartado 15 de las Reglas de la FCC y el RSS-Gen para las reglas IC. El funcionamiento está sujeto a las dos condiciones siguientes: (1) este dispositivo no puede causar interferencias perjudiciales

y (2) este dispositivo debe aceptar cualquier interferencia que reciba, incluidas las interferencias que puedan dar lugar a un funcionamiento no deseado.

NOTA: Este equipo se ha probado y ha demostrado que cumple los límites para un dispositivo digital Clase B en virtud del apartado 15 de las Reglas de la FCC. Estos límites están diseñados para proporcionar una protección razonable frente a interferencias perjudiciales en una instalación residencial.

- Reorientar o reubicar la antena de recepción.
• Aumentar la separación entre el equipo y el receptor.
• Conectar el equipo a un enchufe de un circuito diferente de aquel al que está conectado el receptor.
• Consultar con el distribuidor o con un técnico especializado en radio/TV para obtener ayuda.

PRECAUCIÓN: Para cumplir los límites del dispositivo digital Clase B, en virtud del apartado 15 de las Reglas de la FCC, este dispositivo debe usarse con periféricos certificados y cables blindados.

Este equipo cumple con los límites de exposición a radiaciones establecidos para entornos no controlados.

Cualesquiera cambios o modificaciones no aprobados expresamente por la parte responsable del cumplimiento podrían anular la autoridad del usuario para operar el equipo.

MODIFICACIÓN: Cualquier cambio o modificación de este dispositivo podría anular la garantía.

**DECLARACIÓN DE RAEE:** Todos nuestros productos están marcados con el símbolo RAEE; esto indica que este producto NO se debe tirar con otros desechos. En su lugar, es responsabilidad del usuario desechiar sus equipos eléctricos y electrónicos de desecho entregándolos a un procesador aprobado o devolviéndolos a mophie para el reprocesamiento. Para obtener más información acerca de dónde puedes enviar tus equipos de desecho para reciclaje, comunícate con mophie, inc. o con uno de sus distribuidores locales.

**CA**

**Garantía**

Na mophie, estamos empenhados en fabricar produtos da mais alta qualidade. Para confirmar, este produto tem uma garantia de 2 anos. Para obter detalhes sobre os termos, exclusões e limitações da garantia, visite: mophie.com/warranty. Mantenha uma cópia do seu recibo de compra como comprovante de compra. Certifique-se de registrar seu produto em mophie.com.

**Serviço ao cliente**  
www.mophie.com/cs

**IMPORNTES INSTRUÇÕES DE SEGURANÇA**

**Advertência**

Leia todas as instruções e advertências antes de utilizar este produto. O uso incorreto deste produto poderá resultar em danos ao produto, aquecimento excessivo, vapores tóxicos, incêndio ou explosão, danos pelos quais vocé ("Comprador"), e não a mophie, llc ("Fabricante"), é responsável.

⚠ Não armazene o dispositivo em ambientes de alta temperatura, incluindo o calor produzido por luz solar intensa ou outras fontes de calor. Não exponha o dispositivo ao fogo ou a outros ambientes excessivamente quentes. A exposição ao fogo ou a temperaturas acima de 212° F (100° C) pode causar explosão.

⚠ Não desmonte nem tente modificar este dispositivo de modo algum. ⚠ Não tente substituir qualquer componente algum deste dispositivo. ⚠ O uso de um cabo ou acessório não recomendado pela mophie pode resultar em risco de incêndio ou ferimentos às pessoas. ⚠ Se o objetivo do comprador deste dispositivo for disponibilizá-lo para uso por um menor de idade, o adulto comprador concordará em fornecer instruções detalhadas e avisos ao menor de idade antes do uso. A não observância desta recomendação é responsabilidade exclusiva do comprador, que concorda em indenizar o fabricante quanto ao não intencional ou abusivo por um menor.

⚠ Não desmonte nem tente modificar este dispositivo de modo algum. ⚠ Não tente substituir qualquer componente algum deste dispositivo. ⚠ O uso de um cabo ou acessório não recomendado pela mophie pode resultar em risco de incêndio ou ferimentos às pessoas. ⚠ Se o objetivo do comprador deste dispositivo for disponibilizá-lo para uso por um menor de idade, o adulto comprador concordará em fornecer instruções detalhadas e avisos ao menor de idade antes do uso. A não observância desta recomendação é responsabilidade exclusiva do comprador, que concorda em indenizar o fabricante quanto ao não intencional ou abusivo por um menor. ⚠ Todos os produtos foram submetidos a inspeção criteriosa de garantia de qualidade. Se você descobrir que seu dispositivo está excessivamente quente, emitindo odor, deformado, aquecido, cortado ou gerando ou demonstrando um fenômeno anormal, interrompa imediatamente todo o uso do produto e entre em contato com o fabricante.

**GUARDE ESTAS INSTRUÇÕES**

**Aspectos legais**

O fabricante não deve ser responsável de nenhuma forma por vocé ou qualquer terceiro por quaisquer danos que vocé ou qualquer terceiro possa sofrer como resultado do uso, intencional ou não, uso indevido deste produto em conjunto com qualquer dispositivo ou acessório além do dispositivo apropriado para o qual este produto é projetado. O fabricante não será responsável por quaisquer danos que vocé ou qualquer terceiro possa sofrer como resultado do mau uso deste produto conforme detalhado acima. O comprador concorda em defender, indenizar e manter o fabricante isento de quaisquer reclamações ou danos resultantes da utilização indevida ou mau uso, incluindo uso com um dispositivo não intencional.

mophie, mophie loves you, o design dos cinco círculos e o logotipo da mophie são marcas registradas da mophie inc. iPhone e MagSafe são marcas registradas da Apple Inc. Patentes: mophie.com/patents. Este dispositivo está em conformidade com a parte 15 das Regras FCC e RSS-Gen das Regras IC. A operação está sujeita às duas condições seguintes: (1) Este dispositivo não pode causar interferências prejudiciais, e, (2) este dispositivo deve aceitar qualquer interferência recebida, incluindo interferência que possa causar operação indesejada.

NOTA: Este equipamento foi testado e comprovadamente atende aos limites de um dispositivo digital de Classe B, em conformidade com a parte 15 das Regras FCC. Estes limites foram estabelecidos para fornecer proteção razoável contra interferências prejudiciais em uma instalação residencial. Este equipamento gera, usa e pode irradiar energia de radiofrequência, e se não for instalado e utilizado conforme as instruções, pode causar interferências prejudiciais a radiocomunicação e equipamento a uma tomada em um circuito diferente do circuito em que o receptor estiver conectado. ⚠ Entre em contato com o revendedor ou um técnico de rádio/TV experiente para obter ajuda.

Se este equipamento causar interferência prejudicial à recepção de rádio ou televisão, o que pode ser determinado ao desligar e ligar o equipamento, recomendamos que o usuário tente corrigir a interferência por meio de uma ou mais das medidas que seguem:

- Reposicione ou relogue a antena receptora.
- Aumente o espaço que separa o equipamento e o receptor.
- Conecte o equipamento a uma tomada em um circuito diferente do circuito em que o receptor estiver conectado.
- Entre em contato com o revendedor ou um técnico de rádio/TV experiente para obter ajuda.

CAUIDADO: Para estar em conformidade com os limites do dispositivo digital de Classe B, segundo a Parte 15 das Regras FCC, este dispositivo deve ser usado com periféricos certificados e cabos blindados. Todos os periféricos devem ser blindados e aterrados. A operação com periféricos não certificados ou cabos não blindados poderá resultar em interferências de rádio ou recepção.

Este equipamento é compatível com os limites de exposição a radiação estabelecidos pela FCC para ambientes não controlados. O equipamento deve ser instalado e operado a uma distância mínima de 20 cm entre o irradiador e seu corpo.

Qualquer alteração ou modificações não expressamente aprovadas pela parte responsável pela conformidade poderia anular a autoridade do usuário para operar o equipamento.

MODIFICAÇÃO: Quaisquer alterações ou modificações realizadas neste dispositivo podem invalidar a garantia.

**CA**

**Garantía**

DECLARACIÓN DA WEEE: Todos os nossos produtos são marcados com o símbolo da WEEE; isto indica que este produto não deve ser eliminado juntamente com outros resíduos. Em vez disso, é responsabilidade do usuário descartar seus resíduos de equipamentos eléctricos e electrónicos entregando-os a aprovado um re-processor, ou devolvendo-o a mophie para reprocesamento. Para mais informações sobre para onde vocé pode enviar seu equipamento para reciclagem, entre em contato com mophie, inc. ou um de seus distribuidores locais.

**CA**

**Гарантийные условия**
Компания mophie стремится производить продукцию высочайшего качества. В подтверждение этого мы предлагаем полную 2 года гарантию на данное устройство (действует со дня продажи). Дополнительная информация в отношении условий гарантии, исключений и ограничений приведена онлайн по адресу: mophie.com/warranty. Данная гарантия не ограничивает Ваши законные права. Сохраните копию чека для подтверждения факта покупки. Обязательно зарегистрируйте приобретенное изделие на веб-сайте mophie.com.

**Служба поддержки клиентов**  
www.mophie.com/cs

**ВАЖНЫЕ ИНСТРУКЦИИ ПО БЕЗОПАСНОСТИ**

**Предупреждения**

Перед использованием данного изделия прочтите все инструкции и предупреждения. Неадекватное использование этого изделия может вызвать выход его из строя, перегрев, токсичные испарения, пожар или взрыв, за ущерб от которых несет ответственность пользователь ("Покупатель"), а не компания mophie llc ("Изготовитель"). ⚠ Не храните данное устройство при высокой температуре, в частности, не допускайте его интенсивного нагрева под воздействием солнечного света или других источников тепла. Не допускайте контакта с огнем и другими высокотемпературными средами. Риск взрыва при контакте с огнем или нагреве более чем до 100° C (212° F). ⚠ Не подвергайте зарядное устройство воздействию дождя или снега.

⚠ Не разбирайте устройство и не пытайтесь использовать его не по назначению или вносить изменения в его конструкцию. ⚠ Не пытайтесь выполнить замену каких-либо частей данного устройства. ⚠ Использование кабеля или аксессуара, не рекомендованного Mophie, может привести к возгоранию или травмам. ⚠ Если покупатель предполагает использование этого устройства несовершеннолетними, взрослым, приобретающим устройство, согласается перед использованием устройства несовершеннолетними довести до сведения последних подробные инструкции и предупреждения. Ответственность за невыполнение этого требования полностью ложится на покупателя, который соглашается освободить Изготовителя от ответственности за любое неадекватное или неверное использование устройства несовершеннолетними. ⚠ Все изделия прошли полный контроль качества. Если Вы обнаружили, что устройство перегрелось, выделяет какой-либо запах, деформировалось, истерлось, имеет сколы, подвергается аномальному воздействию или демонстрирует аномальное поведение, немедленно прекратите использование устройства и обратитесь к Изготовителю.

⚠ Не разбирайте устройство и не пытайтесь использовать его не по назначению или вносить изменения в его конструкцию. ⚠ Не пытайтесь выполнить замену каких-либо частей данного устройства. ⚠ Использование кабеля или аксессуара, не рекомендованного Mophie, может привести к возгоранию или травмам. ⚠ Если покупатель предполагает использование этого устройства несовершеннолетними, взрослым, приобретающим устройство, согласается перед использованием устройства несовершеннолетними довести до сведения последних подробные инструкции и предупреждения. Ответственность за невыполнение этого требования полностью ложится на покупателя, который соглашается освободить Изготовителя от ответственности за любое неадекватное или неверное использование устройства несовершеннолетними. ⚠ Все изделия прошли полный контроль качества. Если Вы обнаружили, что устройство перегрелось, выделяет какой-либо запах, деформировалось, истерлось, имеет сколы, подвергается аномальному воздействию или демонстрирует аномальное поведение, немедленно прекратите использование устройства и обратитесь к Изготовителю.

**СОХРАНИТЕ ЭТИ ИНСТРУКЦИИ**

**Юридическая информация**

Изготовитель ни при каких обстоятельствах не несет перед пользователем и перед третьей стороной ответственности за ущерб, который пользователь или третья сторона могли понести в результате использования, в соответствии или не в соответствии с его предназначением, либо неверного использования этого изделия совместно с каким-либо устройством или принадлежностью кроме соответствующего устройства, для которого предназначено это изделие. Изготовитель не несет ответственности за любой ущерб, который пользователь или третья сторона могли понести в результате неверного использования этого изделия, как было описано выше. Покупатель соглашается обеспечить производительно защиту, возмещение убытков и возмещение к ответственности по какому-либо претензии или ущербу вследствие использования не по назначению или злоупотребления, в том числе использования с непредусмотренным прибором.

mophie, mophie loves you, дизайн с применением «пять кругов» и логотип mophie являются торговыми знаками компании mophie, inc. iPhone и MagSafe являются товарными знаками Apple Inc. Патенты: mophie.com/patents.

Настоящее устройство соответствует требованиям, изложенным в части 15 Правил Федеральной комиссии по связи США (FCC) и в Общих правилах эксплуатации радиочастотного оборудования. При работе устройства должны соблюдаться два следующих условия: (1) данное устройство не должно создавать вредных помех; (2) данное устройство должно выдерживать любые внешние помехи, включая помехи, которые могут привести к неправильной работе устройства.

ПРИМЕЧАНИЕ: данное оборудование прошло испытания и признано соответствующими установленным предельным значениям для цифровых устройств класса В, описанных в части 15 Правил Федеральной комиссии по связи США (FCC). Данные ограничения предназначены для обеспечения приемлемой защиты от помех при установке и использовании зарядного устройства в жилых помещениях. Данное устройство генерирует, использует и излучает радиочастотную энергию и при установке и эксплуатации с нарушением инструкций может создавать помехи для радиосвязи. Однако в отдельных слу.

Если данный прибор создает помехи для вашего радио- или телевизионных сигналов, что можно определить путем включения и выключения прибора, пользователь следует устранить помехи одним из перечисленных ниже способов:

- Изменить ориентацию или местоположение приемной антенны.
- Увеличить расстояние между прибором и приемником.
- Подключить прибор к электрической розетке в цепи, отличной от той, к которой подключен приемник.
- За помощью рекомендуется обращаться к дилеру или к опытному мастеру по радио-/телевизионному оборудованию.

ПРЕДОСТЕРЕЖЕНИЕ: С целью обеспечения соответствия ограничениям на цифровые устройства класса В (согласно части 15 правил Федеральной комиссии по связи США (FCC)) данное устройство должно использоваться с сертифицированным периферийным оборудованием и экранированными кабелями. Все внешнее оборудование должно быть защищено и заземлено. Применение неободренного внешнего оборудования или неэкранированных кабелей может создавать помехи для приема радиосигналов.

Это оборудование соответствует предельным уровням воздействия излучения, установленным Федеральной комиссией по связи США (FCC) для неконтролируемых сред. Это оборудование должно устанавливаться и эксплуатироваться на расстоянии не менее 20 см между излучателем и телом человека. Любые изменения или модификации устройства, не утвержденные в явной форме стороной, контролирующей соблюдение применимых норм и правил, могут аннулировать право пользователя на эксплуатацию оборудования. МОДИФИКАЦИЯ: Внесение любых изменений или модификаций в данное устройство может привести к аннулированию гарантии на него.

МАРКИРОВКА ПО УТИЛИЗАЦИИ ОТХОДОВ ОТ ЭЛЕКТРИЧЕСКОГО И ЭЛЕКТРОННОГО ОБОРУДОВАНИЯ. Вся наша продукция маркирована символом по утилизации отходов от электрического и электронного оборудования, обозначающим, что данное изделие НЕ должно утилизироваться с прочими отходами. При этом пользователь несет ответственность за утилизацию отходов электрического и электронного оборудования путем их передачи утвержденному перерабатывающему предприятию или возврата mophie для последующей переработки. Для получения дополнительной информации о том, куда можно отправить отходы оборудования для переработки, свяжитесь с mophie, inc. или с местными дистрибуторами

МАРКИРОВКА ПО УТИЛИЗАЦИИ ОТХОДОВ ОТ ЭЛЕКТРИЧЕСКОГО И ЭЛЕКТРОННОГО ОБОРУДОВАНИЯ. Вся наша продукция маркирована символом по утилизации отходов от электрического и электронного оборудования, обозначающим, что данное изделие НЕ должно утилизироваться с прочими отходами. При этом пользователь несет ответственность за утилизацию отходов электрического и электронного оборудования путем их передачи утвержденному перерабатывающему предприятию или возврата mophie для последующей переработки. Для получения дополнительной информации о том, куда можно отправить отходы оборудования для переработки, свяжитесь с mophie, inc. или с местными дистрибуторами

WEEE BİLDİRİMİ:Tüm ürünlerimiz WEEE sembolüyle işaretlenmiştir; bu, ürünün diğer atıkları birlikte atılması gerektiğini gösterir. Buna karşılık, kullanıcılar elektrikli ve elektronik atık ekipmanını onaylanmamış şekilde işleme sürecini teslim etmesi veya yeniden işlenmesi için mophie, inc'e geri göndermesi kullancının sorumluluğundadır. Atık ekipmanına geri dönüşüm için nereye gönderileceğinizi konusunda daha fazla bilgi için lütfen mophie, inc'e veya şirket yerel distribütörlerinden birine başvurun.

**JA**

保証 mophieでは、最高品質の製品作りを専念しています。これをバックアップするために、この製品は2年間保証されます。お買取り、除外、制限に関する詳細については、mophie.com/warrantyをご覧ください。この保証は、お客様に付与される法的権利に影響を及ぼすことはありません。購入時の領収書を保管してください。カスタマーセンター www.mophie.com/cs

重要安全に関する注意事項 この製品を使用する前にすべての使用説明書と注意事項をお読みください。この製品を不適切に使用すると、製品の破損、過度の熱、有毒ガス、引火や爆発の原因になることがあり、「お客様（以後「購入者」）が被害を被っても、mophie, llc（以後「メーカー」）は損害賠償の責任を負いません。

**Упаки**

**Garanti**
mophie olarak, mümkün olan en kaliteli ürünleri yapmayı taahhüt ediyoruz. Bunun ispatı olarak, bu ürün 2 yılı garantilidir. Garanti hükümleri, istisnalar ve sınırlamalar hakkında tüm bilgiler için lütfen ziyaret edin: mophie.com/warranty. Bu garanti, sahip olduğunuz yasal hakları etkilemez. Alım

makbuzunun bir suretini satın alma kanıtı olarak saklayın. Ürününüzü mophie.com adresine etkinleştirmeyi unutmayın.

**Müşteri Hizmetleri**  
www.mophie.com/cs

**ONEMLİ GÜVENLİK TALIMATLARI**

**Упаки**
Bu ürün kullanmadan önce bütün talimat ve uyarıları okuyunuz. Bu ürünün uygunsuz kullanımını üründe, mophie llc'nin ("Üretici") değil, sizin ("Alıcı") sorumluluğunuzdur. Bu ürünün kullanılması, yangın ya da patlamaya neden olabilir.

⚠ Çizahi yoğun güneş ışınımnı veya başka ısı kaynaklarının neden olduğu ıcı dahi, yüksek nemli ortamda muhafaza etmeyin. Çizah üzeri ya da arka çak ortamlara koymayn. Ateşe veya 212° F (100° C) ateşi sıcaklığı maruz bırakmak patlamaya neden olabilir. ⚠ Sarj cihazını yağmur veya kara maruz bırakmayınız. ⚠ Bu cihazı sökmeyin, herhangi bir şekilde yeni kullanım amacına uyarlamaya ya da tadil etmeye kalkışmayın. ⚠ Bu cihazın herhangi bir parçasını değiştirme çalışmayın. ⚠ mophie tarafından tavsiye edilmeyen bir kablo veya aksesuarn kullanılması, yangın veya kışğilerin yaralanması riskine neden olabilir. ⚠ Alıcı bu cihazın testi amacıyla bir kişi tarafından kullanılmasını amaçlorsa, ürünün satın alınmı yetiştirin, restiş olmayan kişiye kullanması önce ayrıntılı bilgi verip uyandı bulunmayı kabul ediniz. Bunun yerine getirilmesinden alıcı sorumludur ve alıcı Üreticinin restiş olmayan bir kişinin tüm kısıtsız/uygunsuz kullanımından doğacak zararlarını tazmin etmeyi kabul eder. ⚠ Tüm ürünler kapsamlı bir kalite güvence kontrolünden geçirmiştir. Çizahınız arın sıcak olduğu, koku çıkardığı, şeklinin bozulduğunu, aşındığı, kesik olduğu, normal olmayan bir işlev gerçekleştirdiği ya da sergilediği kısımdıysanız, derhal kullanmayı bırakın Üreticiyle temasa geçin.

⚠ Tüm ürünler kapsamlı bir kalite güvence kontrolünden geçirmiştir. Çizahınız arın sıcak olduğu, koku çıkardığı, şeklinin bozulduğunu, aşındığı, kesik olduğu, normal olmayan bir işlev gerçekleştirdiği ya da sergilediği kısımdıysanız, derhal kullanmayı bırakın Üreticiyle temasa geçin. ⚠ Bu cihazı sökmeyin, herhangi bir şekilde yeni kullanım amacına uyarlamaya ya da tadil etmeye kalkışmayın. ⚠ Bu cihazın herhangi bir parçasını değiştirme çalışmayın. ⚠ mophie tarafından tavsiye edilmeyen bir kablo veya aksesuarn kullanılması, yangın veya kışğilerin yaralanması riskine neden olabilir. ⚠ Alıcı bu cihazın testi amacıyla bir kişi tarafından kullanılmasını amaçlorsa, ürünün satın alınmı yetiştirin, restiş olmayan kişiye kullanması önce ayrıntılı bilgi verip uyandı bulunmayı kabul ediniz. Bunun yerine getirilmesinden alıcı sorumludur ve alıcı Üreticinin restiş olmayan bir kişinin tüm kısıtsız/uygunsuz kullanımından doğacak zararlarını tazmin etmeyi kabul eder. ⚠ Tüm ürünler kapsamlı bir kalite güvence kontrolünden geçirmiştir. Çizahınız arın sıcak olduğu, koku çıkardığı, şeklinin bozulduğunu, aşındığı, kesik olduğu, normal olmayan bir işlev gerçekleştirdiği ya da sergilediği kısımdıysanız, derhal kullanmayı bırakın Üreticiyle temasa geçin.

**BUL TALI MATLARI KAYDEDİN**

**Yasal**

Bu ürünün, tasarlandığı amaca uygun cihaz dışında herhangi bir cihaz ya da aksesuarla kastılı veya kasıtsız kullanılmasını ya da yanlış kullanılmasını sızde ya da herhangi bir üçüncü tarafa doğuracağı herhangi bir zarar için üretici veya herhangi bir üçüncü tarafa karşı hiçbir şekilde sorumlu tutulamaz. Üretici, ürünün yukarıda belirtildiği gibi uygunsuz kullanımının sızde veya herhangi bir üçüncü tarafa doğuracağı hasardan sorumlu tutulamaz. Alıcı, amaçlanmamış bir cihaz kullanımını da dahil olmak üzere istenmeyen kullanımın veya yanlış kullanımın kaynaklanan hasar veya tazmin talepleri için Üretici'nin suçsuz olduğunu savunacağı, tazminat talep etmeyeceğini, üreticijü suçlu tutmayacağına kabul eder.

mophie, mophie loves you, bei heilka tasarımy ve mophie logosu, mophie, inc. şirketinin ticari markalarıdır; iPhone ve MagSafe, Apple Inc'in şirketinin ticari markalarıdır. Patentler: mophie.com/patents.

Bu cihaz, FCC Kurallar Bölüm 15 ve IC Kuralları RSS-Gen Bölümüne uygundur. Kullanımı bu iki koşula bağlıdır: (1) Bu cihaz zararı parazite neden olmalıdır ve (2) bu cihaz istenmeyen işlevle neden olacak parazite de dahil, her türlü paraziti alması kabul etmelidir.

NOT: Bu cihaz FCC Kuralları 15. bölümünunca test edilmiş ve B Sınıfı dijital cihazları sınırlaması uygun olduğu belirlenmiştir. Bu sınırlamalar konut olarak kullanılan bir binadaki zararı parazitlere karşı uygun bir koruma sağlanmasın amacıyla belirlenmiştir. Bu cihaz radyo frekans enerjisi oluşturur; kulları ve uyabilir, talimatlara uygun kurulumduğında ya da kullanımduğında radyo iletiminde zararı parazite neden olabilir. Ne var ki, belirli bir kurulumda paraziti olmayacağı garanti edilemez.

Bu cihaz radyo veya televizyon sinyali alımlarında zararı parazitlere neden oluyorsa Bu durum cihaz açılı kapandığında belirlenir ve kullanıcının aşırıdaki müdahaleleri için veya birkaçını kullanarak paraziti düzeltmesi beklenir:

- Alıcı anteni yeniden yönlendirin ya da yerini değiştirin.
- Ekipman ve alıcı arasındaki mesafeyi artırın.
- Ekipmanı alıcının bağlı olduğu şebekeden farklı bir şebekedeki prize bağlayın.

**CA**

**Garantía**

DECLARACIÓN DA WEEE: Todos os nossos produtos são marcados com o símbolo da WEEE; isto indica que este produto não deve ser eliminado juntamente com outros resíduos. Em vez disso, é responsabilidade do usuário descartar seus resíduos de equipamentos eléctricos e electrónicos entregando-os a aprovado um re-processor, ou devolvendo-o a mophie para reprocesamento. Para mais informações sobre para onde vocé pode enviar seu equipamento para reciclagem, entre em contato com mophie, inc. ou um de seus distribuidores locais.

⚠ Não desmonte nem tente modificar este dispositivo de modo algum. ⚠ Não tente substituir qualquer componente algum deste dispositivo. ⚠ O uso de um cabo ou acessório não recomendado pela mophie pode resultar em risco de incêndio ou ferimentos às pessoas. ⚠ Se o objetivo do comprador deste dispositivo for disponibilizá-lo para uso por um menor de idade, o adulto comprador concordará em fornecer instruções detalhadas e avisos ao menor de idade antes do uso. A não observância desta recomendação é responsabilidade exclusiva do comprador, que concorda em indenizar o fabricante quanto ao não intencional ou abusivo por um menor.

⚠ Não desmonte nem tente modificar este dispositivo de modo algum. ⚠ Não tente substituir qualquer componente algum deste dispositivo. ⚠ O uso de um cabo ou acessório não recomendado pela mophie pode resultar em risco de incêndio ou ferimentos às pessoas. ⚠ Se o objetivo do comprador deste dispositivo for disponibilizá-lo para uso por um menor de idade, o adulto comprador concordará em fornecer instruções detalhadas e avisos ao menor de idade antes do uso. A não observância desta recomendação é responsabilidade exclusiva do comprador, que concorda em indenizar o fabricante quanto ao não intencional ou abusivo por um menor.

⚠ Não desmonte nem tente modificar este dispositivo de modo algum. ⚠ Não tente substituir qualquer componente algum deste dispositivo. ⚠ O uso de um cabo ou acessório não recomendado pela mophie pode resultar em risco de incêndio ou ferimentos às pessoas. ⚠ Se o objetivo do comprador deste dispositivo for disponibilizá-lo para uso por um menor de idade, o adulto comprador concordará em fornecer instruções detalhadas e avisos ao menor de idade antes do uso. A não observância desta recomendação é responsabilidade exclusiva do comprador, que concorda em indenizar o fabricante quanto ao não intencional ou abusivo por um menor. ⚠ Todos os produtos foram submetidos a inspeção criteriosa de garantia de qualidade. Se você descobrir que seu dispositivo está excessivamente quente, emitindo odor, deformado, aquecido, cortado ou gerando ou demonstrando um fenômeno anormal, interrompa imediatamente todo o uso do produto e entre em contato com o fabricante.

YVARE Federal Haberleşme Mevzuatı'nın 15. bölümündeki B Sınıfı dijital cihaz sınırlaması uygun için, bu cihaz onaylı çevre birimleri ve zorlu kablolarla kullanılacak zorunludur. Tüm çevre birimlerini birli ve topları kablolarla kullanınız. Onaysız çevre birimleri ve zırlsız kablolarla kullanmak radyo ve sinyale parazite neden olabilir.

Bu ekipman, kontrolsüz bir ortam için belirlenmiş FCC radyasyona maruz kalma limitlerine uygundur. Bu ekipman, radyatör ile vücudunuz arasında minimum 20 cm mesafe olacak şekilde kurulumla ve çalışmalıdır.

Yükümlükταν sorumlu tarařa açka ayrılanmamış tüm deęişiklikler veya tadilatlar, kullancının ekipmanı ęalıştırma yetkisini geęersiz kılabilir.

TADILAT: Bu cihaz üzerinde yapılacak herhangi bir deęişiklik ya da tadilat garantiyi hüksüz kılabilir.

WEEE BİLDİRİMİ:Tüm ürünlerimiz WEEE sembolüyle işaretlenmiştir; bu, ürünün diğer atıkları birlikte atılması gerektiğini gösterir. Buna karşılık, kullanıcılar elektrikli ve elektronik atık ekipmanını onaylanmamış şekilde işleme sürecini teslim etmesi veya yeniden işlenmesi için mophie, inc'e geri göndermesi kullancının sorumluluğundadır. Atık ekipmanına geri dönüşüm için nereye gönderileceğinizi konusunda daha fazla bilgi için lütfen mophie, inc'e veya şirket yerel distribütörlerinden birine başvurun.

**JA**

保証 mophieでは、最高品質の製品作りを専念しています。これをバックアップするために、この製品は2年間保証されます。お買取り、除外、制限に関する詳細については、mophie.com/warrantyをご覧ください。この保証は、お客様に付与される法的権利に影響を及ぼすことはありません。購入時の領収書を保管してください。カスタマーセンター www.mophie.com/cs

重要安全に関する注意事項 この製品を使用する前にすべての使用説明書と注意事項をお読みください。この製品を不適切に使用すると、製品の破損、過度の熱、有毒ガス、引火や爆発の原因になることがあり、「お客様（以後「購入者」）が被害を被っても、mophie, llc（以後「メーカー」）は損害賠償の責任を負いません。

⚠ Çizahi yoğun güneş ışınımnı veya başka ısı kaynaklarının neden olduğu ıcı dahi, yüksek nemli ortamda muhafaza etmeyin. Çizah üzeri ya da arka çak ortamlara koymayn. Ateşe veya 212° F (100° C) ateşi sıcaklığı maruz bırakmak patlamaya neden olabilir. ⚠ Sarj cihazını yağmur veya kara maruz bırakmayınız. ⚠ Bu cihazı sökmeyin, herhangi bir şekilde yeni kullanım amacına uyarlamaya ya da tadil etmeye kalkışmayın. ⚠ Bu cihazın herhangi bir parçasını değiştirme çalışmayın. ⚠ mophie tarafından tavsiye edilmeyen bir kablo veya aksesuarn kullanılması, yangın veya kışğilerin yaralanması riskine neden olabilir. ⚠ Alıcı bu cihazın testi amacıyla bir kişi tarafından kullanılmasını amaçlorsa, ürünün satın alınmı yetiştirin, restiş olmayan kişiye kullanması önce ayrıntılı bilgi verip uyandı bulunmayı kabul ediniz. Bunun yerine getirilmesinden alıcı sorumludur ve alıcı Üreticinin restiş olmayan bir kişinin tüm kısıtsız/uygunsuz kullanımından doğacak zararlarını tazmin etmeyi kabul eder. ⚠ Tüm ürünler kapsamlı bir kalite güvence kontrolünden geçirmiştir. Çizahınız arın sıcak olduğu, koku çıkardığı, şeklinin bozulduğunu, aşındığı, kesik olduğu, normal olmayan bir işlev gerçekleştirdiği ya da sergilediği kısımdıysanız, derhal kullanmayı bırakın Üreticiyle temasa geçin.

⚠ Çizahi yoğun güneş ışınımnı veya başka ısı kaynaklarının neden olduğu ıcı dahi, yüksek nemli ortamda muhafaza etmeyin. Çizah üzeri ya da arka çak ortamlara koymayn. Ateşe veya 212° F (100° C) ateşi sıcaklığı maruz bırakmak patlamaya neden olabilir. ⚠ Sarj cihazını yağmur veya kara maruz bırakmayınız. ⚠ Bu cihazı sökmeyin, herhangi bir şekilde yeni kullanım amacına uyarlamaya ya da tadil etmeye kalkışmayın. ⚠ Bu cihazın herhangi bir parçasını değiştirme çalışmayın. ⚠ mophie tarafından tavsiye edilmeyen bir kablo veya aksesuarn kullanılması, yangın veya kışğilerin yaralanması riskine neden olabilir. ⚠ Alıcı bu cihazın testi amacıyla bir kişi tarafından kullanılmasını amaçlorsa, ürünün satın alınmı yetiştirin, restiş olmayan kişiye kullanması önce ayrıntılı bilgi verip uyandı bulunmayı kabul ediniz. Bunun yerine getirilmesinden alıcı sorumludur ve alıcı Üreticinin restiş olmayan bir kişinin tüm kısıtsız/uygunsuz kullanımından doğacak zararlarını tazmin etmeyi kabul eder. ⚠ Tüm ürünler kapsamlı bir kalite güvence kontrolünden geçirmiştir. Çizahınız arın sıcak olduğu, koku çıkardığı, şeklinin bozulduğunu, aşındığı, kesik olduğu, normal olmayan bir işlev gerçekleştirdiği ya da sergilediği kısımdıysanız, derhal kullanmayı bırakın Üreticiyle temasa geçin.

⚠ Çizahi yoğun güneş ışınımnı veya başka ısı kaynaklarının neden olduğu ıcı dahi, yüksek nemli ortamda muhafaza etmeyin. Çizah üzeri ya da arka çak ortamlara koymayn. Ateşe veya 212° F (100° C) ateşi sıcaklığı maruz bırakmak patlamaya neden olabilir. ⚠ Sarj cihazını yağmur veya kara maruz bırakmayınız. ⚠ Bu cihazı sökmeyin, herhangi bir şekilde yeni kullanım amacına uyarlamaya ya da tadil etmeye kalkışmayın. ⚠ Bu cihazın herhangi bir parçasını değiştirme çalışmayın. ⚠ mophie tarafından tavsiye edilmeyen bir kablo veya aksesuarn kullanılması, yangın veya kışğilerin yaralanması riskine neden olabilir. ⚠ Alıcı bu cihazın testi amacıyla bir kişi tarafından kullanılmasını amaçlorsa, ürünün satın alınmı yetiştirin, restiş olmayan kişiye kullanması önce ayrıntılı bilgi verip uyandı bulunmayı kabul ediniz. Bunun yerine getirilmesinden alıcı sorumludur ve alıcı Üreticinin restiş olmayan bir kişinin tüm kısıtsız/uygunsuz kullanımından doğacak zararlarını tazmin etmeyi kabul eder. ⚠ Tüm ürünler kapsamlı bir kalite güvence kontrolünden geçirmiştir. Çizahınız arın sıcak olduğu, koku çıkardığı, şeklinin bozulduğunu, aşındığı, kesik olduğu, normal olmayan bir işlev gerçekleştirdiği ya da sergilediği kısımdıysanız, derhal kullanmayı bırakın Üreticiyle temasa geçin.

ることに同意します。

mophie, mophie loves you, 5つの円のデザイン、およびmophieのロゴは、mophie, inc. の商標です。iPhoneおよびMagSafeは、Apple Inc.の商標です。特許：mophie.com/patents.

本デバイスは、FCC規則パート15およびIC規則RSS-Genに準拠しています。操作は次の2つの条件が前提になります。（1）本デバイスには有害な干渉を発生させない。（2）本デバイスは、望ましくない動作を引き起こす可能性のある干渉をはじめ、受信した干渉を受け入れなければならない。

注意：本装置はテストの結果、FCC規則パート15に従い、クラスBデジタルデバイスの規制に準拠していることが確認されています。これらの規制は、住宅での使用において、有害な干渉から適正に保護することを目的としています。本装置は、無線周波エネルギーを発生し、使用し、放射する可能性があります。指先に従った設置と使用を行っていない場合は、無線通信に有害な干渉を起すことがあります。ただし、特定の設置条件下で干渉が発生しないという保証はありません。

本装置の電源のオン/オフ操作によって、本装置がラジオやテレビの受信に有害な干渉を起すことが判明した場合は、次のいずれかの手段で干渉の修正を試みてください。

- 受信アンテナの向きまたは位置を変える。
- 装置と受信機の距離を離す。
- 受信機が接続されている回路とは別の回路のコンセントに装置を接続する。
- ディーラーまたは経験のあるラジオ/テレビ技術者に相談ください。

注意：FCC規則パート15に基づきクラスBデジタルデバイスの規制に準拠するためには、本デバイスでは認定された周辺機器および無線ケーブルを使用する必要があります。すべての周辺機器は遮蔽し、接地する必要があります。保証されていない周辺装置と接続されていないケーブルを使って操作を行うと、無線通信や受信に干渉を起すことがあります。

⚠ Não desmonte nem tente modificar este dispositivo de modo algum. ⚠ Não tente substituir qualquer componente algum deste dispositivo. ⚠ O uso de um cabo ou acessório não recomendado pela mophie pode resultar em risco de incêndio ou ferimentos às pessoas. ⚠ Se o objetivo do comprador deste dispositivo for disponibilizá-lo para uso por um menor de idade, o adulto comprador concordará em fornecer instruções detalhadas e avisos ao menor de idade antes do uso. A não observância desta recomendação é responsabilidade exclusiva do comprador, que concorda em indenizar o fabricante quanto ao não intencional ou abusivo por um menor. ⚠ Todos os produtos foram submetidos a inspeção criteriosa de garantia de qualidade. Se você descobrir que seu dispositivo está excessivamente quente, emitindo odor, deformado, aquecido, cortado ou gerando ou demonstrando um fenômeno anormal, interrompa imediatamente todo o uso do produto e entre em contato com o fabricante.

⚠ Não desmonte nem tente modificar este dispositivo de modo algum. ⚠ Não tente substituir qualquer componente algum deste dispositivo. ⚠ O uso de um cabo ou acessório não recomendado pela mophie pode resultar em risco de incêndio ou ferimentos às pessoas. ⚠ Se o objetivo do comprador deste dispositivo for disponibilizá-lo para uso por um menor de idade, o adulto comprador concordará em fornecer instruções detalhadas e avisos ao menor de idade antes do uso. A não observância desta recomendação é responsabilidade exclusiva do comprador, que concorda em indenizar o fabricante quanto ao não intencional ou abusivo por um menor.

⚠ Não desmonte nem tente modificar este dispositivo de modo algum. ⚠ Não tente substituir qualquer componente algum deste dispositivo. ⚠ O uso de um cabo ou acessório não recomendado pela mophie pode resultar em risco de incêndio ou ferimentos às pessoas. ⚠ Se o objetivo do comprador deste dispositivo for disponibilizá-lo para uso por um menor de idade, o adulto comprador concordará em fornecer instruções detalhadas e avisos ao menor de idade antes do uso. A não observância desta recomendação é responsabilidade exclusiva do comprador, que concorda em indenizar o fabricante quanto ao não intencional ou abusivo por um menor. ⚠ Todos os produtos foram submetidos a inspeção criteriosa de garantia de qualidade. Se você descobrir que seu dispositivo está excessivamente quente, emitindo odor, deformado, aquecido, cortado ou gerando ou demonstrando um fenômeno anormal, interrompa imediatamente todo o uso do produto e entre em contato com o fabricante.

改造：このデバイスに改良または改造を加えると保証が無効になる場合があります。

**CA**

本装置は、非制御環境向けに設定されたFCCの放射線被ばく制限に準拠しています。本装置は、テレビータをお客様の身体と同時に、最低20cmの距離を保って設置および操作してください。

改造：このデバイスに改良または改造を加えると保証が無効になる場合があります。

改造：このデバイスに改良または改造を加えると保証が無効になる場合があります。

重要安全に関する注意事項

この製品を使用する前にすべての使用説明書と注意事項をお読みください。この製品を不適切に使用すると、製品の破損、過度の熱、有毒ガス、引火や爆発の原因になることがあり、「お客様（以後「購入者」）が被害を被っても、mophie, llc（以後「メーカー」）は