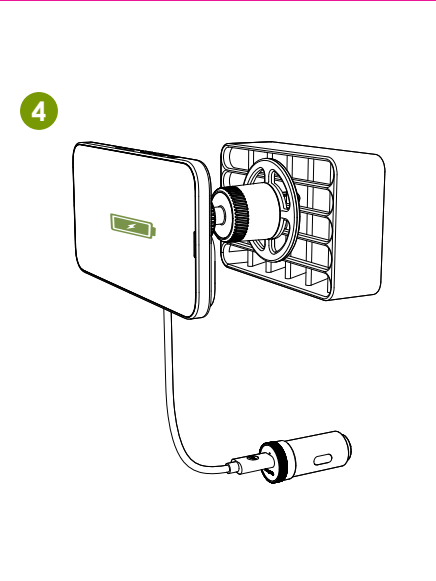
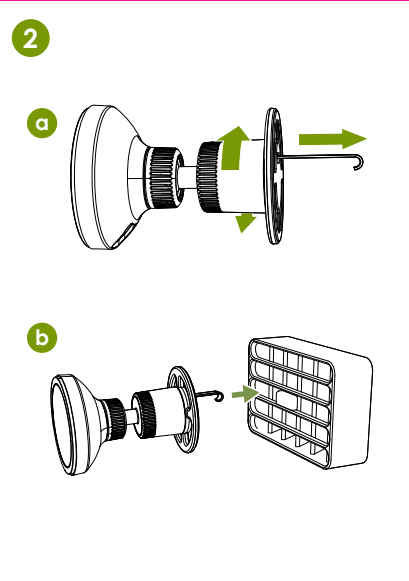
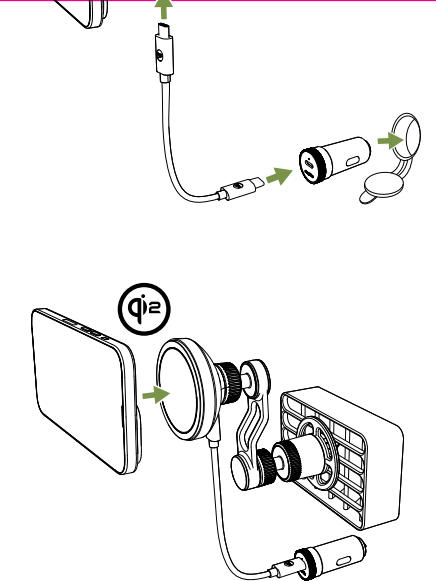
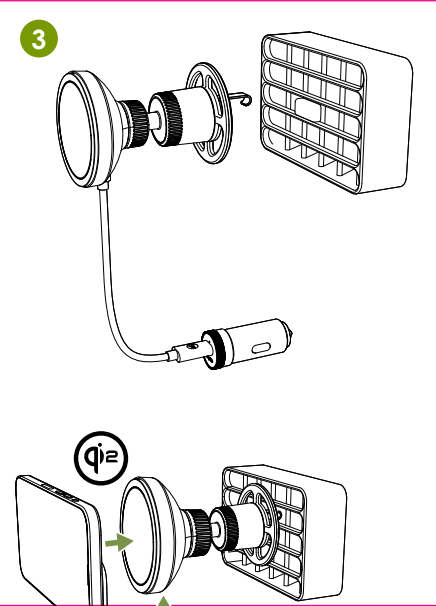
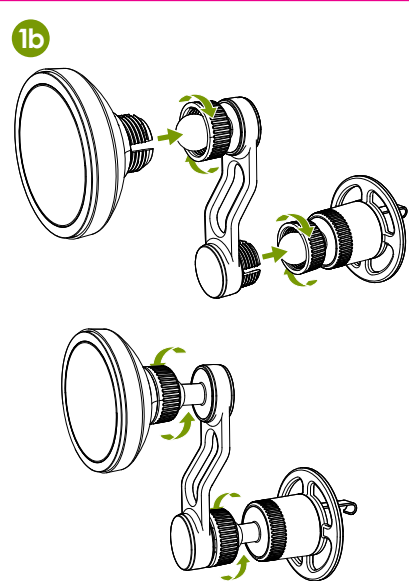
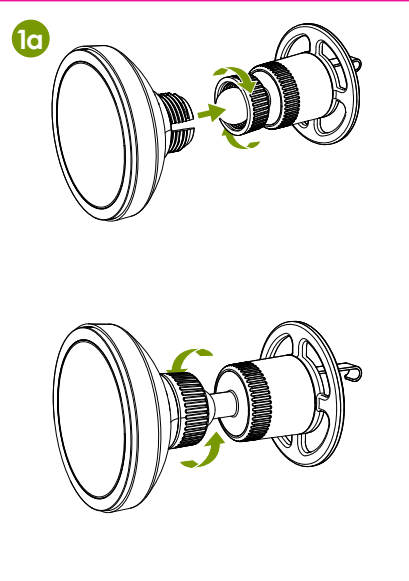
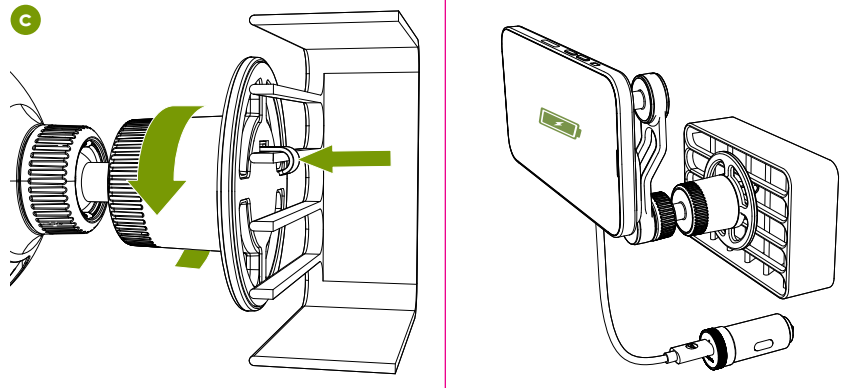


mophie.



snap+ wireless charging Vent Mount

QUICK START GUIDE



EN

Warranty
At mophie, we are dedicated to making the best quality products. To back this up, this product is warranted for 2 years. For full details regarding warranty terms and exclusions, please visit: mophie.com/warranty. This warranty does not affect any statutory rights that you may be entitled to. Keep a copy of your purchase receipt as proof of purchase. Be sure to register your product at mophie.com. Failure to register your product and/or provide proof of purchase may void the warranty.

Customer Service
Telephone: 1-888-8mophie
International: +1 (269) 743-1340
Web: www.mophie.com/cs

Warning
Read all instructions and warnings prior to using this product. Improper use of this product may result in product damage, excess heat, toxic fumes, fire or explosion, for which damages you ("Purchaser"), and not mophie llc ("Manufacturer") are responsible.

- Do not direct heated air from the vent onto the vent mount while the vent mount is attached to the vent. When running the vehicle's heater, completely close the vent the vent mount is attached to, or direct the heated air out the vehicle's lower vents and entirely away from the upper vents.
- Do not store device in high-temperature environment, including heat caused by intense sunlight or other forms of heat. Do not place device in fire or other excessively hot environments.
- Do not disassemble this device or attempt to re-purpose or modify it in any manner.
- Do not attempt to power this device using any method, apparatus, or connection other than the device's USB-C connector. For questions or instructions for the various ways to power the device refer to the illustrations in this quick-start guide.
- Do not attempt to replace any part of this device.
- If this device is intended by Purchaser to be used by a minor, purchasing adult agrees to provide detailed instructions and warnings to any minor prior to use. Failure to do so is sole responsibility of purchaser, who agrees to indemnify Manufacturer for any unintended use/misuse by a minor.
- All products have gone through a thorough quality assurance inspection. If you find that your device is excessively hot, is emitting odor, is deformed, abraded, cut or is experiencing or demonstrating an abnormal phenomenon, immediately stop all product use and contact Manufacturer.
- To comply with FCC RF exposure compliance requirements, this wireless charging device must be used with a separation distance of at least 20 cm from all persons.
- This product is intended exclusively for use in motor vehicles.

Legal
This product is meant for use only in conjunction with the appropriate device. Please consult your device packaging to determine whether this product is compatible with your particular device. Manufacturer is not responsible for any damages to any device incurred through the use of this product.

Manufacturer shall not in any way be liable to you or to any third party for any damages you or any third party may suffer as a result of use, intended or unintended, or misuse of this product in conjunction with any device or accessory other than the appropriate device for which this product is designed. Manufacturer will not be responsible for any damages you or any third party may suffer as a result of misuse of this product as outlined above. If you are responsible for product use with an unintended device and damages result from such use, you agree to indemnify Manufacturer for any resulting injuries to any third parties).

mophie, mophie loves you, the five-circles design, and the mophie logo

are trademarks of mophie inc. The Qi2 logo is a trademark of the Wireless Power Consortium. All rights reserved. Patents: mophie.com/patents.

This device complies with part 15 of the FCC Rules and RSS-Gen of IC Rules. Operation is subject to the following two conditions: (1) This device may not cause harmful interference, and (2) this device must accept any interference received, including interference that may cause undesired operation.

NOTE: This equipment has been tested and found to comply with the limits for a Class B digital device, pursuant to part 15 of the FCC Rules. These limits are designed to provide reasonable protection against harmful interference in a residential installation. This equipment generates, uses, and can radiate radio frequency energy and, if not installed and used in accordance with the instructions, may cause harmful interference to radio communications. However, there is no guarantee that interference will not occur in a particular installation.

If this equipment does cause harmful interference to radio or television reception, which can be determined by turning the equipment off and on, the user is encouraged to try to correct the interference by one or more of the following measures:

- Reorient or relocate the receiving antenna.
- Increase the separation between the equipment and receiver.
- Connect the equipment into an outlet on a circuit different from that to which the receiver is connected.
- Consult the dealer or an experienced technician for help.

CAUTION: To comply with the limits of the Class B digital device, pursuant to Part 15 of the FCC Rules, this device must be used with certified peripherals and shielded cables. All peripherals must be shielded and grounded. Operation with non-certified peripherals or non-shielded cables may result in interference to radio or reception.

This equipment complies with FCC radiation exposure limits set forth for an uncontrolled environment. This equipment should be installed and operated with minimum distance 20cm between the radiator & your body.

Any changes or modifications not expressly approved by the party responsible for compliance could void the user's authority to operate the equipment.

MODIFICATION: Any changes or modifications of this device could void the warranty.

STATEMENT OF COMPLIANCE: Hereby, mophie declares that the radio equipment wireless charging pad is in compliance with Directive 2014/53/EU. The full text of the EU declaration of conformity is available at the following internet address: http://www.mophie.com/cert_red

WEEE DECLARATION: All of our products are marked with the WEEE symbol; this indicates that this product must NOT be disposed of with other waste. Instead it is the user's responsibility to dispose of their waste electrical and electronic equipment by handing it over to an approved re-processor, or by returning it to mophie inc. for reprocessing. For more information about where you can send your waste equipment for recycling, please contact mophie inc. or one of your local distributors. Site: <http://eu.mophie.com/product-recycling>

FR

Garantie
mophie s'engage à fabriquer des produits de la meilleure qualité. Afin d'étayer cette promesse, ce produit est garanti 2 ans à compter de la

date d'achat. Cette garantie n'invalide pas les recours légaux auxquels vous pourriez prétendre. Conservez une copie de votre facture comme preuve de votre achat. N'oubliez pas d'enregistrer votre produit sur mophie.com. Un défaut d'enregistrement de votre produit et/ou l'absence de preuve d'achat peut annuler la garantie.

Service clientèle
Téléphone: 1-888-8mophie
Numéro international: +1 (269) 743-1340
Site Web: www.mophie.com/cs

Avvertissement
Lisez bien toutes les instructions et l'ensemble des avertissements avant d'utiliser ce produit. Une mauvaise utilisation de ce produit peut entraîner des dommages tels que détérioration, surchauffe, fumées toxiques, incendie ou explosion dont vous (l'« Acheteur ») et non mophie, llc (le « Fabricant ») serez tenu pour responsable.

- Ne dirigez pas l'air chaud provenant de la bouche d'aération sur le support de bouche d'aération pendant que ce dernier est fixé à la bouche d'aération. Lorsque vous faites fonctionner le chauffage du véhicule, fermez complètement la bouche d'aération à laquelle le support de bouche d'aération est fixé ou dirigez l'air chauffé hors des bouches d'aération inférieures du véhicule et entièrement hors des bouches d'aération supérieures.
- Ne rangez pas l'appareil dans un endroit soumis à des températures élevées, y compris une chaleur solaire intense. Ne placez pas la batterie dans un feu ou dans d'autres environnements extrêmement chauds.
- Ne démontez pas cette batterie et n'essayez pas de la transformer ou de la modifier d'une quelconque façon.
- N'essayez pas de recharger le produit à l'aide de toute(s) méthode(s), dispositif ou connexion autre que le connecteur USB-C de l'appareil. Pour toute instruction ou question relative aux différentes façons de charger cet appareil, reportez-vous aux illustrations du présent guide

de démarrage rapide.

- Ne tentez pas de remplacer quelque pièce de cette batterie.
- Si l'acheteur se procure cette batterie pour la confier à un mineur, l'adulte procédant à l'achat accepte de fournir des instructions et avertissements détaillés à tout mineur avant utilisation. Tout manquement à cet engagement implique la responsabilité de l'acheteur, qui accepte d'indemniser le fabricant en cas d'utilisation non intentionnelle ou inappropriée par un mineur.
- Toutes les batteries ont été soumises à un contrôle qualité approfondi. Si votre batterie chauffe excessivement, dégage une odeur, est déformée, rayée, coupée ou si elle subit ou présente un comportement anormal, arrêtez immédiatement de l'utiliser et contactez le fabricant.
- Pour se conformer aux exigences de conformité d'exposition RF de la FCC, ce dispositif de charge sans fil doit être utilisé avec une distance de séparation d'au moins 20 cm de toute personne.
- Ce produit est exclusivement destiné à être utilisé dans les véhicules à moteur.

Mentions légales
Cette batterie n'est conçue que pour être utilisée avec l'appareil approprié. Veuillez consulter l'emballage de votre batterie pour déterminer si elle est compatible avec votre appareil particulier. Le fabricant n'est pas responsable des dommages causés à un appareil du fait de l'utilisation de ce produit.

Le fabricant ne peut en aucun cas être tenu pour responsable envers vous ou tout tiers des dommages que vous ou ce tiers pourriez subir suite à l'utilisation, intentionnelle ou non, ou à une utilisation inappropriée de ce produit conjointement avec tout appareil ou accessoire autre que les appareils appropriés pour lesquels ce produit est conçu. Le fabricant ne pourra pas être tenu pour responsable des dommages que vous ou tout tiers pourriez subir suite à une utilisation inappropriée de ce produit, tel que décrit ci-dessus. Si vous êtes responsable de l'utilisation du produit avec un appareil inapproprié et que des dommages résultent d'une telle utilisation, vous vous engagez à indemniser le fabricant pour toutes les

blessures infligées à des tiers.

mophie, mophie loves you, le dessin à cinq cercles et le logo mophie sont des marques commerciales de mophie inc. Le logo Qi2 est une marque de commerce du Wireless Power Consortium. Tous droits réservés. Brevets: mophie.com/patents.

Cet appareil est conforme à la partie 15 des directives FCC et aux spécifications RSS-Gen de la réglementation IC. Son fonctionnement est soumis aux deux conditions suivantes: (1) cet appareil ne doit pas provoquer d'interférences dangereuses; et (2) cet appareil doit accepter toute interférence reçue, y compris celles pouvant causer un fonctionnement indésirable.

REMARQUE: Cet équipement a été testé et jugé conforme aux limites établies pour un appareil numérique de classe B, conformément à la partie 15 des directives de la FCC. Ces limites ont pour objet d'assurer une protection raisonnable contre les interférences dangereuses dans une installation résidentielle. Cet équipement génère, utilise et peut émettre de l'énergie par radiofréquence et, s'il n'est pas installé et utilisé conformément aux instructions, peut engendrer des interférences nuisibles aux communications radio. Cependant, il n'est pas garanti que des interférences ne se produiront pas dans une installation particulière.

Si cet équipement provoque des interférences néfastes à la réception de la radio ou de la télévision (ce qui se vérifie en allumant et en éteignant l'appareil), l'utilisateur pourra tenter de corriger ces interférences en appliquant une ou plusieurs des mesures suivantes:

- Réorienter ou déplacer l'antenne de réception.
- Augmenter la distance entre l'équipement et le récepteur.
- Brancher l'équipement à une prise d'un circuit différent de celui sur lequel est branché le récepteur.
- Consulter le revendeur ou un technicien expérimenté pour obtenir

de l'aide.

ATTENTION: Pour respecter les limites de l'appareil numérique de Classe B, et conformément à la partie 15 des directives de la FCC, cet appareil doit être utilisé avec des câbles blindés et des périphériques certifiés. Tous les périphériques doivent être blindés et mis à la terre. L'utilisation avec des périphériques non agréés ou des câbles non blindés peut entraîner des interférences avec la radio ou au niveau de la réception.

Cet équipement est conforme aux limites FCC d'exposition aux rayonnements stipulées pour un environnement non-contrôlé. Cet équipement doit être installé et utilisé en respectant une distance minimum de 20 cm entre vous et le radiateur.

Tout changement/modification, non expressément approuvé par les responsables chargés de la conformité, peut annuler le droit de l'utilisateur à faire fonctionner l'équipement.

MODIFICATION: Tout(e) changement ou modification de cet appareil peut entraîner l'annulation de la garantie.

DÉCLARATION DEEE: Tous nos produits sont marqués du symbole DEEE; ceci implique que le présent produit NE doit PAS être éliminé avec les autres déchets. Au contraire, il en va de la responsabilité de l'utilisateur d'éliminer ses équipements électriques et électroniques usagés en les remettant à un recycleur agréé, ou en les retournant à mophie, inc. pour recyclage. Pour plus d'information sur les lieux de collecte de votre équipement usagé aux fins de recyclage, veuillez contacter mophie, inc ou un de vos distributeurs locaux. Site web: <http://eu.mophie.com/product-recycling>

IT

Garanzia
Lobbiettivo di mophie è realizzare prodotti della migliore qualità. Per questo motivo, il prodotto è dotato di una garanzia di 2 anni dalla data di acquisto. Questa garanzia non limita in alcun modo i diritti statuari dell'acquirente. Conserva una copia della ricevuta come prova di acquisto. Assicurati di registrare il prodotto su mophie.com. La mancata registrazione del prodotto e/o presentazione della prova di acquisto può invalidare la garanzia.

Servizio Clienti
Telefono: 1-888.8mophie
Internazionale: +1 (269) 743-1340
Web: www.mophie.com/cs

Avvertenza
Prima di utilizzare il prodotto, leggere tutte le istruzioni e le norme di sicurezza. L'utilizzo improprio del prodotto può causare danni, surriscaldamento, esalazioni tossiche, incendi o esplosioni per i quali l'Acquirente sarà ritenuto unico responsabile; tali danni non potranno essere imputati a mophie, llc (il "Produttore").

- Non direzionare l'erogazione di aria calda dalla bocchetta di ventilazione verso il supporto per bocchetta di ventilazione quando quest'ultimo è applicato alla stessa. Se l'impianto di riscaldamento del veicolo è attivo, chiudere completamente la bocchetta di ventilazione su cui è montato il supporto o azionare solo le bocchette di ventilazione inferiori del veicolo disattivando quelle superiori.
- Non conservare il dispositivo in ambienti molto caldi, né alla luce diretta del sole. Non gettare il dispositivo nel fuoco e non esporlo a temperature eccessivamente elevate.
- Non tentare di smontare il dispositivo né di ripararlo o modificarlo in alcun modo.
- Non tentare di alimentare il prodotto utilizzando metodi, apparati o

collegamenti diversi dal connettore USB-C del dispositivo. Per dubbi e istruzioni sulle varie modalità di carica del prodotto, fare riferimento alle illustrazioni di questo Manuale utente.

- Non tentare di sostituire alcuna parte di questo dispositivo.
- Se il dispositivo è destinato a un minore, l'adulto Acquirente accetta di fornire al minore istruzioni dettagliate e avvertenze prima dell'utilizzo del prodotto. Le conseguenze derivanti dal mancato rispetto di questo punto sono imputabili esclusivamente all'Acquirente, che accetta di sollevare il Produttore da qualsiasi responsabilità relativa a un utilizzo non intenzionale proprio o improprio da parte di un minore.
- Tutti i prodotti sono stati sottoposti a un accurato controllo di qualità. Se il dispositivo risulta surriscaldato, emana odori, è deformato, abraso o tagliato, o presenta un funzionamento anomalo, interromperne immediatamente l'uso e contattare il Produttore.
- Per soddisfare i requisiti di conformità all'esposizione RF FCC, questo dispositivo di ricarica wireless deve essere utilizzato con una distanza di separazione di almeno 20 cm da tutte le persone.
- Questo prodotto è destinato esclusivamente all'uso nei veicoli a motore.

Note legali
Questo prodotto è destinato esclusivamente all'uso con un appropriato dispositivo. Consultare la confezione del dispositivo per determinare se questo caricabatterie è compatibile con un particolare dispositivo mobile. Il Produttore non è responsabile di eventuali danni causati a qualsiasi dispositivo a seguito dell'uso di questo prodotto.

Il Produttore non è in alcun modo responsabile di qualsivoglia danno subito dall'Acquirente o da terzi a seguito dell'utilizzo, intenzionale o non intenzionale, o dell'utilizzo improprio di questo prodotto con dispositivi o accessori diversi dal dispositivo per cui il prodotto è stato sviluppato. Il Produttore non si assume alcuna responsabilità per qualsivoglia danno causato all'Acquirente o a terzi dall'utilizzo improprio di questo prodotto, come definito sopra. Qualora l'Acquirente

utilizzi il prodotto con un dispositivo diverso da quello opportuno e tale utilizzo causi dei danni, l'Acquirente accetta di risarcire il Produttore per eventuali lesioni derivanti cagionate a terzi.

mophie, mophie loves you, il design con i cinque cerchi e il logo mophie sono marchi di fabbrica di mophie inc. Il logo Qi2 è un marchio di Wireless Power Consortium. Tutti i diritti riservati. Brevetti: mophie.com/patents.

Questo dispositivo è conforme alla Parte 15 delle Norme FCC e al RSS-Gen del regolamento IC. Il funzionamento è soggetto alle due condizioni riportate di seguito: (1) il dispositivo non può provocare interferenze dannose; (2) il dispositivo deve accettare eventuali interferenze ricevute, incluse le interferenze che possono provocare un funzionamento non desiderato.

NOTA: La presente apparecchiatura è stata sottoposta a test e dichiarata conforme ai limiti stabiliti per i dispositivi digitali di Classe B, ai sensi della Parte 15 delle Norme FCC. Questi limiti sono stabiliti per fornire livelli di protezione accettabili contro interferenze nocive in installazioni residenziali. La presente apparecchiatura genera, utilizza e può emettere frequenze radio e, se non installata e utilizzata in conformità alle istruzioni fornite dal produttore, può provocare interferenze dannose per le comunicazioni via radio. Non esiste tuttavia garanzia che tali interferenze non possano verificarsi in determinati impianti.

Se tale apparecchiatura provoca interferenze dannose per la ricezione di trasmissioni radio o televisive, che possono essere determinate spegnendo e in seguito riaccendendo l'apparecchiatura, l'utente è invitato a cercare di correggere l'interferenza adottando una o più delle seguenti misure:

- Riorientare o riposizionare l'antenna ricevente.
- Aumentare la distanza tra l'apparecchiatura e il ricevitore.

- Collegare l'apparecchiatura a una presa su un circuito diverso da quello del ricevitore.
- Consultare il rivenditore o un tecnico professionista

AVVERTENZA: Per garantire la conformità ai limiti stabiliti per i dispositivi digitali di Classe B ai sensi della Parte 15 delle Norme FCC, questo dispositivo deve essere utilizzato con periferiche certificate e cavi schermati. Tutte le periferiche devono essere schermate e messe a terra. L'uso con periferiche non certificate o cavi non schermati può provocare interferenze alla ricezione radio-televisiva.

Questo dispositivo è conforme ai limiti di esposizione alle radiazioni FCC stabiliti per un ambiente non controllato. Questo dispositivo deve essere installato e utilizzato mantenendo una distanza minima di 20 cm fra il radiatore e il proprio corpo.

Qualsiasi modifica o cambiamento non espressamente approvato dal responsabile della conformità potrebbe invalidare l'autorizzazione dell'utente ad utilizzare l'apparecchio.

MODIFICHE: Qualsiasi cambiamento o modifica apportati a questo dispositivo può invalidare la garanzia.

DICHIARAZIONE RAE: Tutti i nostri prodotti sono marchiati con il simbolo RAE; ciò indica che questo prodotto NON deve essere smaltito con altri rifiuti. Al contrario, è responsabilità dell'utente smaltire i suoi dispositivi elettrici ed elettronici consegnandoli a un ricondizionatore, o restituendoli a mophie, inc. per il ricondizionamento. Per ulteriori informazioni riguardo i siti dove inviare i propri dispositivi di rifiuto per lo smaltimento, il preghiamo di contattare mophie, inc. o uno dei tuoi distributori locali. Web: <http://eu.mophie.com/product-recycling>

DE

Garantie
Wir bei mophie sind darauf bedacht, Produkte in der best Qualität herzustellen. Daher gilt für dieses Produkt eine Garantie von 2 Jahre ab Kaufdatum. Diese Garantie beeinträchtigt keine eventuell bestehenden gesetzlichen Rechte. Bewahren Sie ein Exemplar Ihrer Quittung als Kaufbeleg auf. Achten Sie darauf, Ihr Produkt auf mophie.com zu registrieren. Wenn Sie Ihr Produkt nicht registrieren und/oder keinen Kaufbeleg vorlegen können, kann dadurch die Garantie verfallen.

Kundendienst
Telefon: 1-888-8mophie
International: +1 (269) 743-1340
Web: www.mophie.com/cs

Warnhinweise
Lesen Sie vor dem Benutzen dieses Produkts alle Anweisungen und Warnhinweise. Unsachgemäße Nutzung dieses Produkts kann zur Beschädigung des Produkts, Überhitzung, giftigen Dämpfen, Feuer und Explosionen führen; für diese Schäden sind Sie („Käufer“) und nicht mophie, llc („Hersteller“) verantwortlich.

- Führen Sie keine warme Luft aus der Lüftungsöffnung auf die Lüftungshalterung, wenn sie in die Lüftungsöffnung eingesteckt ist. Schließen Sie die Lüftungsöffnung, in die die Lüftungshalterung eingesteckt ist, vollständig, wenn im Auto die Heizung läuft, oder führen Sie die warme Luft aus den unteren Lüftungsöffnungen des Autos heraus, wenn weit von den oberen Lüftungsöffnungen.
- Bewahren Sie das Gerät nicht in einer Umgebung mit hoher Temperatur auf, einschließlich Erwärmung durch intensive Sonneneinstrahlung oder andere Formen von Wärmequellen. Legen Sie das Gerät nicht in Feuer oder in eine übermäßig heiße

Umgebung.

- Zerlegen Sie dieses Gerät nicht und versuchen Sie nicht, es anderweitig zu nutzen oder zu modifizieren.
- Versuchen Sie nicht, das Produkt über eine andere Methode, mit einem anderen Gerät oder über einen anderen Anschluss als den USB-C-Anschluss des Geräts mit Strom zu versorgen. Bei Fragen oder für Anweisungen zu den verschiedenen Möglichkeiten, dieses Gerät zu laden, beachten Sie die Illustrationen in dieser Kurzanleitung.
- Versuchen Sie nicht, Teile dieses Geräts zu ersetzen.
- Wenn das Gerät vom Käufer zur Nutzung durch einen minderjährigen Benutzer erworben wird, verpflichtet sich der den Kauf tätigende Erwachsene dazu, dem Minderjährigen vor der Nutzung des Geräts die Anleitung und die Warnhinweise zu erklären. Geschiedt dies nicht, liegt dies vollständig in der Verantwortung des Käufers, der sich dazu verpflichtet, den Hersteller von Ansprüchen aus nicht vorgesehener Nutzung/ Missbrauch durch Minderjährige freizustellen.
- Alle Produkte haben eine umfassende Qualitätsprüfung durchlaufen. Wenn Ihr Gerät übermäßig heiß wird, Gerüche absondert, verformt oder abgenutzt ist oder Schnitte bzw. andere Beschädigungen aufweist, stellen Sie die Nutzung sofort ein und wenden Sie sich an den Hersteller.
- Zur Erfüllung der FCC-Anforderungen zur Einhaltung der RF-Exposition muss dieses kabellose Ladegerät mit einem Abstand von mindestens 20 cm von allen Personen verwendet werden.
- Dieses Produkt ist ausschließlich für den Einsatz in Kraftfahrzeugen bestimmt.

Rechtliche Hinweise
Dieses Produkt darf nur in Verbindung mit dem entsprechenden Gerät verwendet werden. Lesen Sie auf der Verpackung nach, ob dieses Produkt mit Ihrem Gerät kompatibel ist. Der Hersteller ist nicht für durch die Nutzung dieses Produkts an Geräten entstehende Schäden verantwortlich.

Der Hersteller ist weder Ihnen noch Dritten gegenüber verantwortlich für Schäden, die Ihnen oder Dritten durch die beabsichtigte oder unbeabsichtigte Nutzung oder den Missbrauch dieses Produkts in Verbindung mit einem anderen Gerät oder Zubehörteil als dem Gerät, für das dieses Produkt entwickelt wurde, entstehen. Wie oben dargestellt, ist der Hersteller nicht verantwortlich für Schäden, die Ihnen oder Dritten durch den Missbrauch dieses Produkts entstehen. Wenn Sie für die Benutzung des Produkts mit einem nicht dafür vorgesehenen Gerät verantwortlich sind und sich aus dieser Benutzung Schäden ergeben, erklären Sie sich hiermit einverstanden, den Hersteller für jedwede sich daraus ergebende Verletzung Dritter zu entschädigen.

mophie, powerstation, mophie loves you, das Design mit den fünf Kreisen und das mophie-Logo sind Marken von mophie inc. Das Qi2 logo ist eine Marke der Wireless Power Consortium. Alle Rechte vorbehalten. Patente: mophie.com/patents.

Dieses Gerät entspricht Teil 15 der FCC-Vorschriften und den RSS-Gen der IC-Vorschriften. Der Betrieb unterliegt den folgenden zwei Bedingungen: (1) Das Gerät darf keine schädlichen Interferenzen verursachen und (2) das Gerät muss alle empfangenen Interferenzen verarbeiten, einschließlich Interferenzen, die zu unerwünschtem Betrieb führen.

HINWEIS: Dieses Gerät wurde getestet und entspricht den Bedingungen für digitale Geräte der Klasse B gemäß Teil 15 der FCC-Vorschriften. Diese Bedingungen wurden entwickelt, um angemessenen Schutz vor störenden Interferenzen in der häuslichen Installation zu bieten. Dieses Gerät erzeugt und nutzt Funkfrequenzen und kann sie abstrahlen; wenn es nicht entsprechend der Anleitung installiert und verwendet wird, kann es die Funkkommunikation erheblich beeinträchtigen. Es gibt jedoch keine Garantie dafür, dass

