

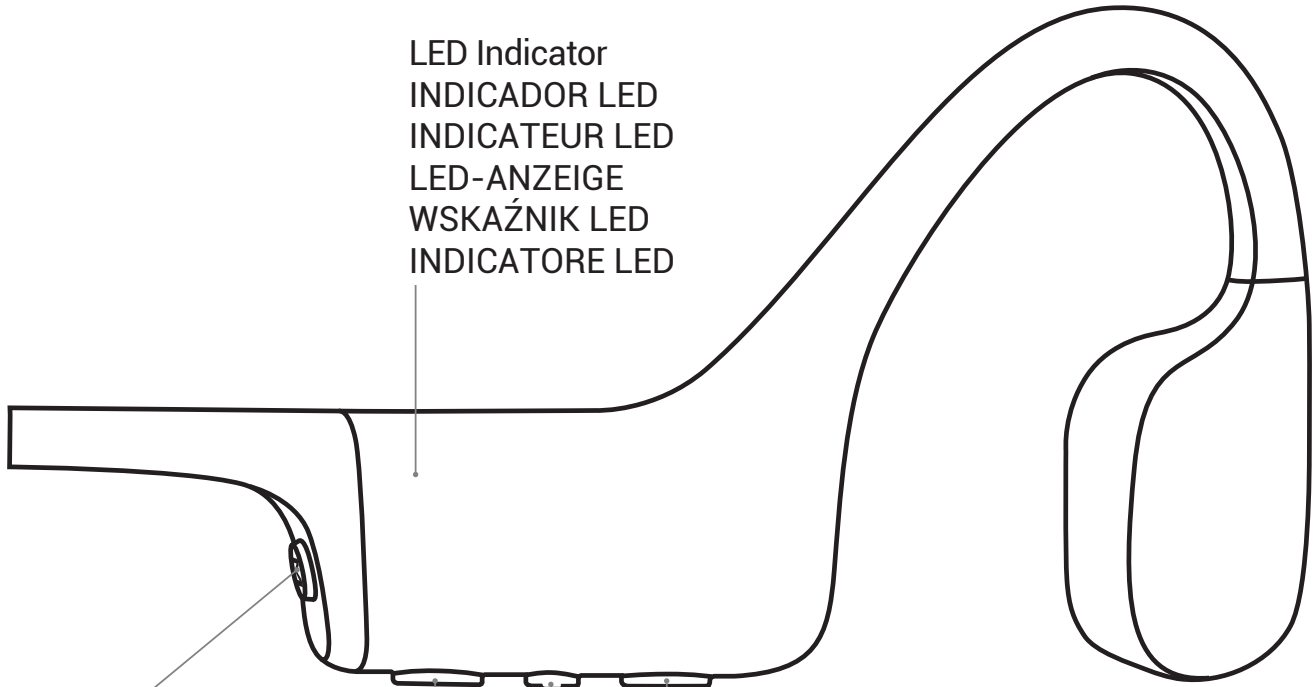
XTRAINERZ

User Guide

ENGLISH	07
ESPAÑOL	14
FRANÇAIS	22
DEUTSCH	30
POLSKI	38
ITALIANO	46
PORTUGUÊS	53
NEDERLANDS	60
РУССКИЙ	67
한국어	75
日本語	82
简体中文	89



LED Indicator
INDICADOR LED
INDICATEUR LED
LED-ANZEIGE
WSKAŹNIK LED
INDICATORE LED



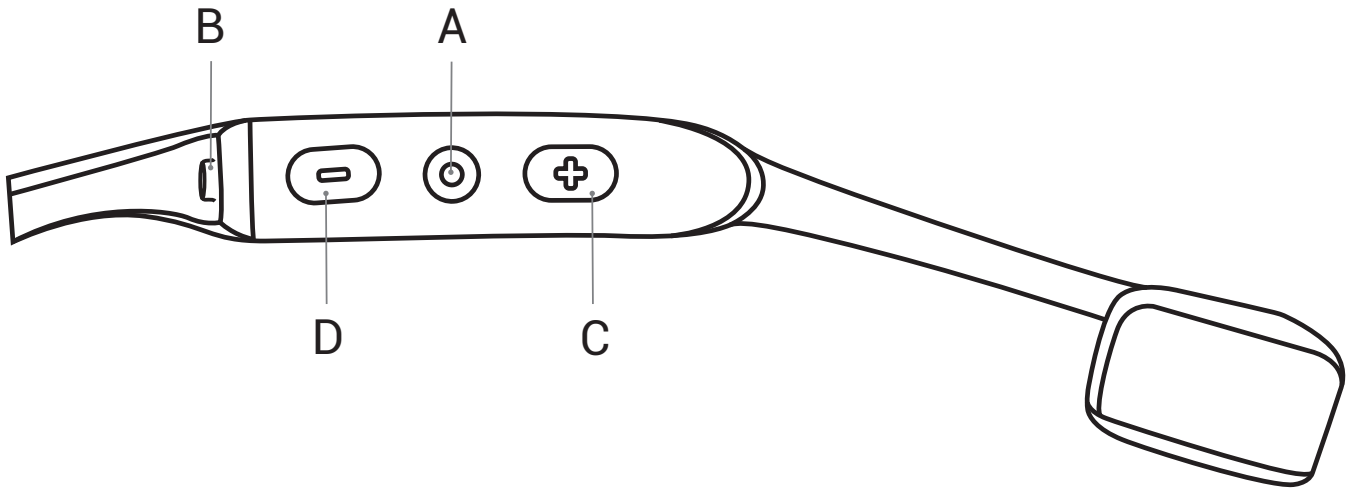
03

Mode Button(B)
Botón de Modo (B)
Bouton Mode(B)
Modustaste (B)
Przycisk Trybu pracy (B)
Pulsante Modalità (B)

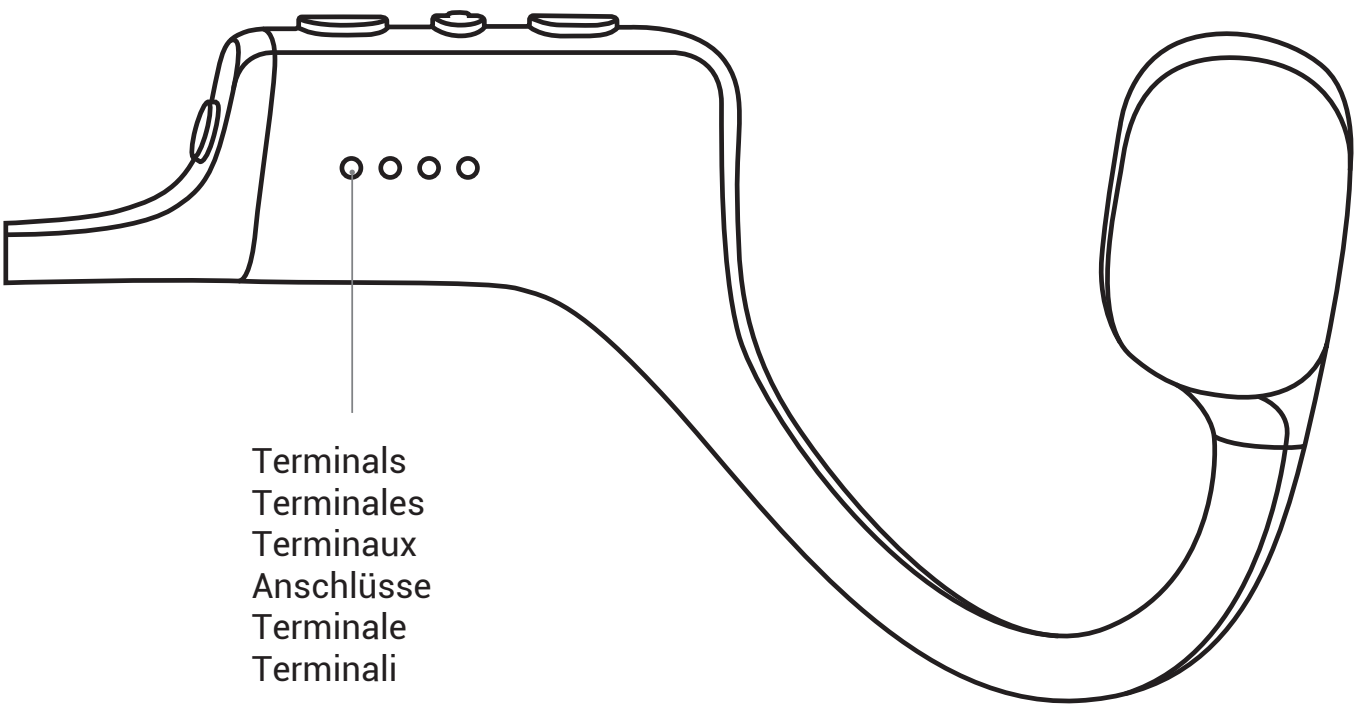
Volume- (D)

Volume+ (C)
Volumen+ (C)
Volume+ (C)
Lautstärke + (C)
Głośność+ (C)
Volume+ (C)

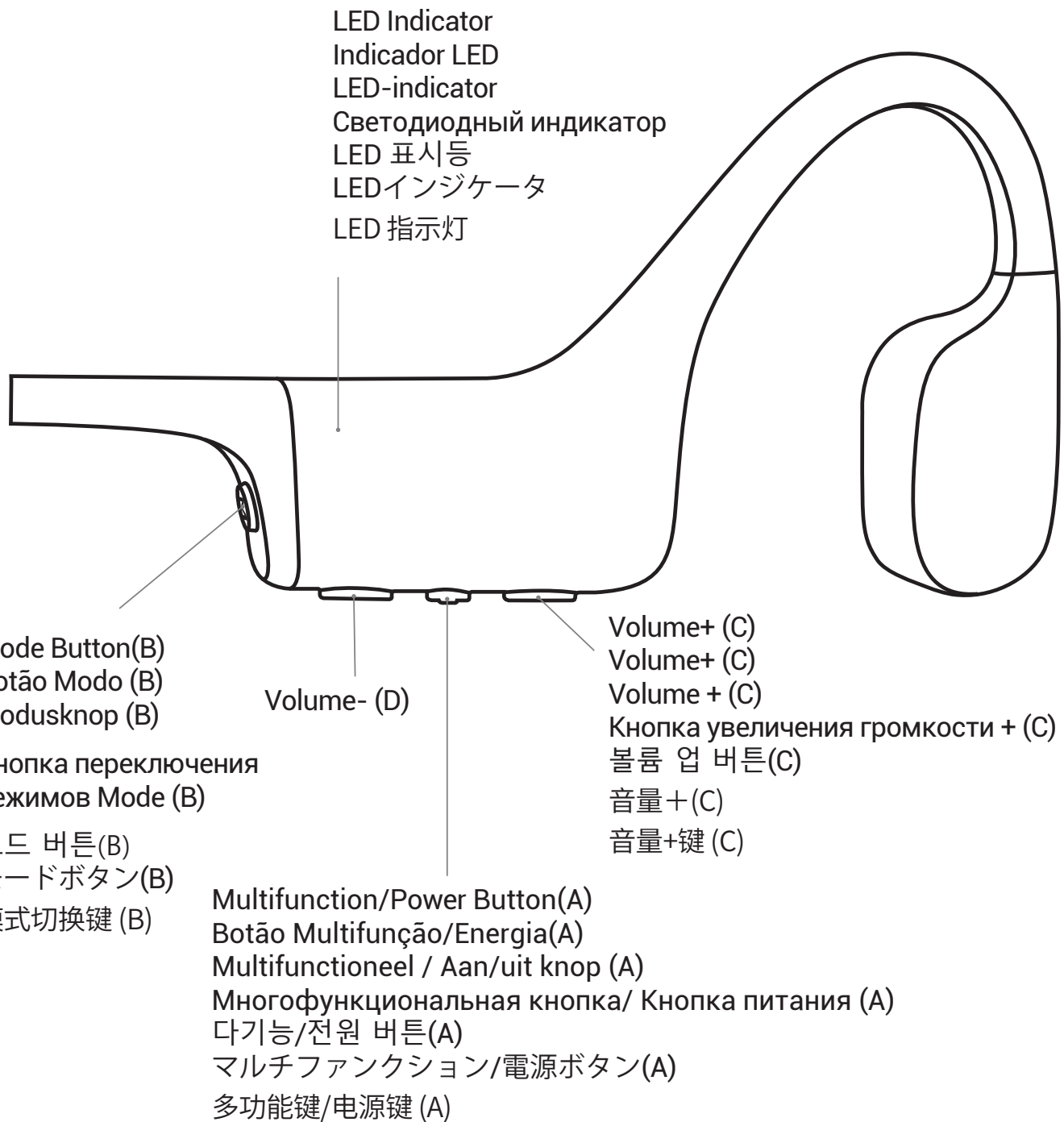
Multifunction/Power Button(A)
Botón de Multifunción / Encendido (A)
Bouton multifonction / alimentation (A)
Multi-/Power-Taste (A)
Przycisk wielofunkcyjny/ Włącznik (A)
Pulsante Multifunzione/ Alimentazione (A)

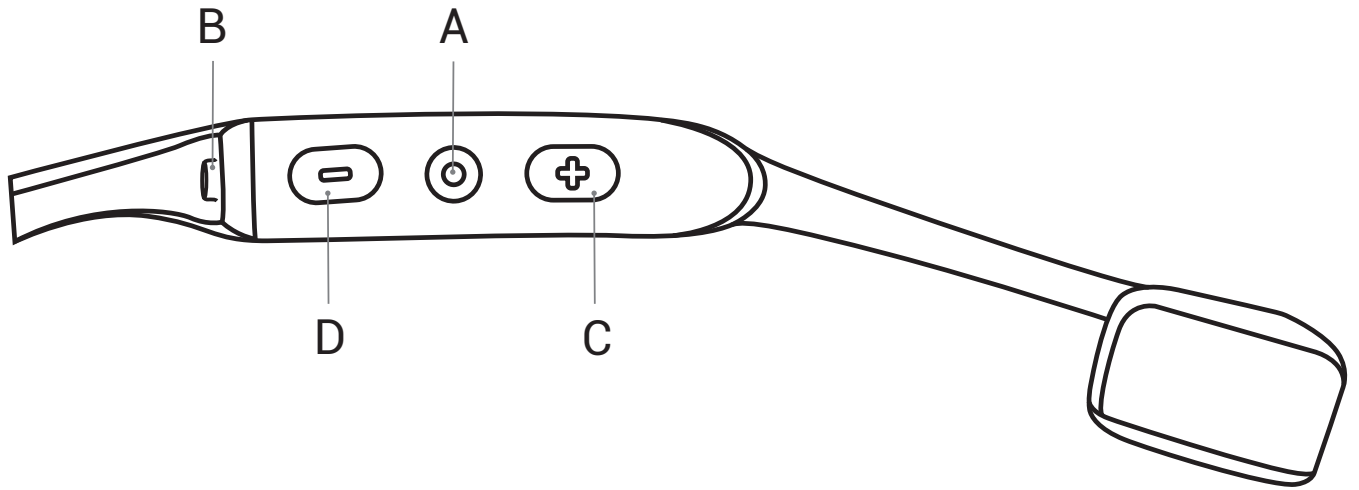


04

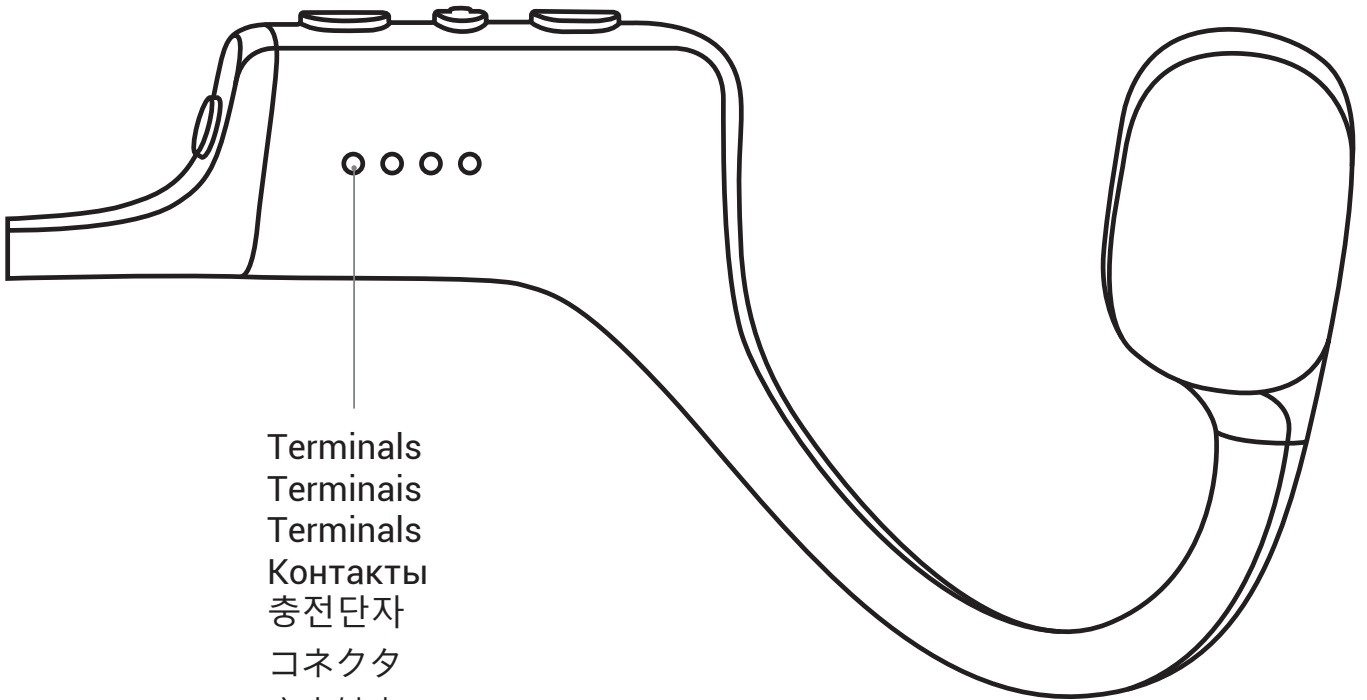


Terminals
Terminales
Terminaux
Anschlüsse
Terminale
Terminali





06



Terminals
 Terminais
 Terminals
 Контакты
 충전단자
 コネクタ
 充电触点

How to Set up Your XTRAINERZ

1. Attach the XTRAINERZ to the USB Charging Cradle

- a. Open the USB Charging Cradle.
- b. Attach the XTRAINERZ to the USB Charging Cradle. Make sure that the Pogo Pins of the XTRAINERZ and the Terminals of the USB Charging Cradle are in contact with each other.
- c. Close the USB Charging Cradle until it securely snaps.

07

2. Charging

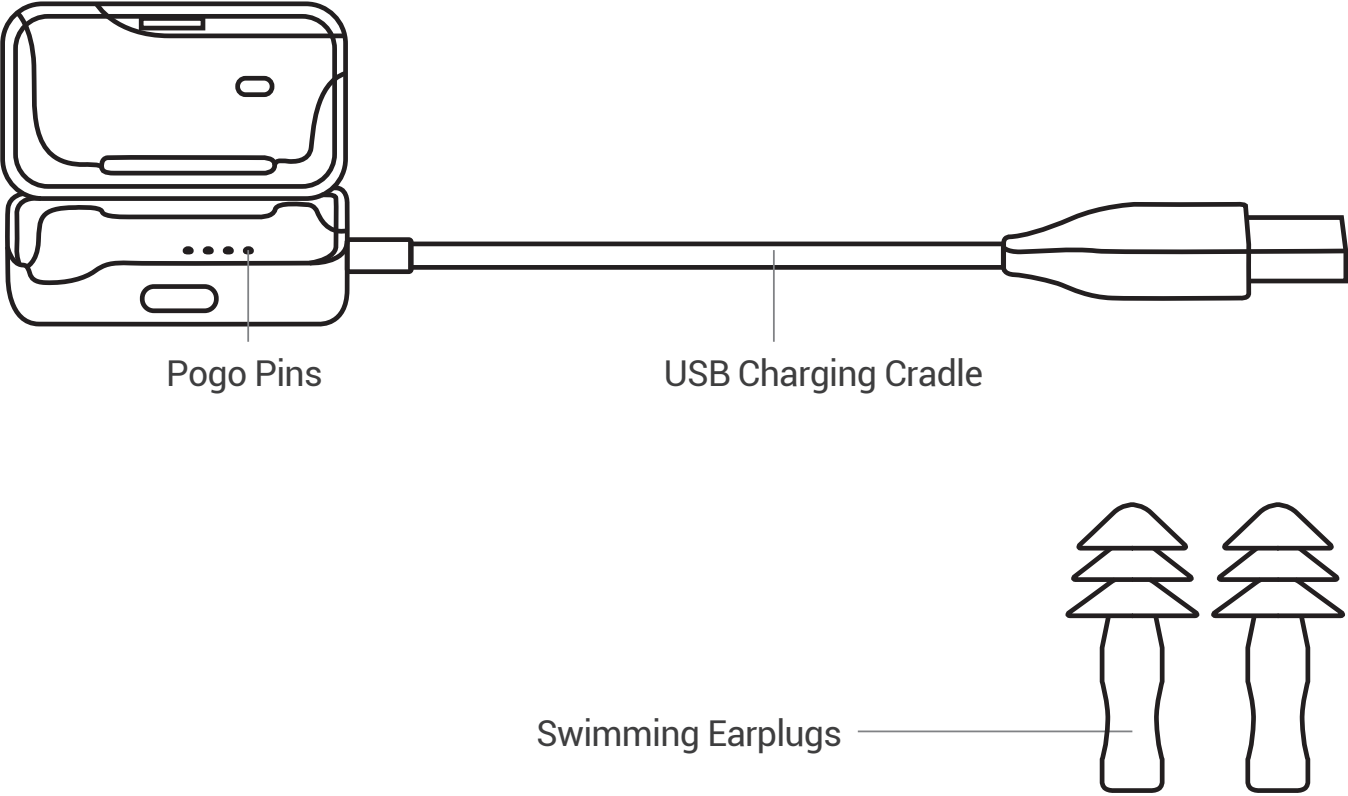
- a. Attach the XTRAINERZ to the USB Charging Cradle.
- b. Connect the USB Charging Cradle to a computer or a USB wall charger.
- c. The LED indicator turns red when charging starts and turns blue when charging is complete.

3. Transferring Content

- a. Download the audio files such as songs and audio books into your computer.
- b. Attach the XTRAINERZ to the USB Charging Cradle.
- c. Connect the USB Charging Cradle to a computer.
- 08 d. Xtrainerz will become a hard drive named "XTRAINERZ". Open "XTRAINERZ" on your computer.
- e. Drag-and-drop audio files such as songs and audio books or folders into the "XTRAINERZ" hard drive.
- f. You may create folders on the "XTRAINERZ" to organize your audio files.
- g. You may disconnect the USB Charging Cradle once file transfer is complete and the LED Indicator will flash red and blue while XTRAINERZ organizes the files. The XTRAINERZ buttons are not functional temporarily.
- h. XTRAINERZ supports MP3, WAV⁽¹⁾, WMA, FLAC, AAC formats.

What's In The Box

- 1.XTRAINERZ MP3 Headphones
- 2.USB Charging Cradle
- 3.Swimming Earplugs
- 4.Silicone Rubber Carrying Case
- 5.User Guide
- 6.Warranty Card



Multifunction/Power Button (A)

Function	Action	Prompt / "Audrey Says™"
Play	Click while music is not playing	One beep
Pause	Click while music is playing	One beep
Power on ⁽²⁾	Press and hold for 3 seconds in power off state	"Welcome to AfterShokz." and "Battery high/Battery medium/ Battery low/Charge me"
Power off	Press and hold for 3 seconds in power on state	"Power off"

10

Mode Button (B)

Function	Action	Prompt / "Audrey Says™"
Switch play mode	Click Mode Button	"Normal/Repeat/Shuffle"
Switch EQ setting	Press and hold Mode Button for 2 seconds	"General Mode"/ "Swimming Mode"

Volume+ (C)/Volume- (D)

Function	Action	Prompt / "Audrey Says™"
Next	Press and hold Volume+ for 2 seconds while music is playing	One beep
Previous	Press and hold Volume- for 2 seconds while music is playing	One beep
Volume up	Click Volume+ while music is playing	One beep
Volume down	Click Volume- while music is playing	One beep
Check battery status ⁽³⁾	Click Volume+ or Volume- while music is not playing	"Battery high/Battery medium/Battery low/Charge me"

11

Button Combination

Function	Action	Prompt / "Audrey Says™"
Open/ Close the folder	Press and hold Volume- and Multifunction Button for 2 seconds	"Play Current Folder"/ "Play All Folder"
Next folder	Press and hold Volume+ and Multifunction Button for 2 seconds when you are under "Play Current Folder"	"Next folder"
Switch language	Press and hold Volume+ and Volume- for 2 seconds	"English/Chinese/ Korean/Japanese"

LED Indicator

Solid red	Charging
Solid blue	Charging is complete
Flashes red every 5 seconds	Low battery
Flashes red for 1 second	Power off
Flashes blue for 1 second	Power on
Flashes red and blue	XTRAINERZ cannot be operated

Specifications

12

Part number	AS700	Frequency response	20Hz-20KHz
Battery	Lithium battery	Battery Capacity	183 mAh
Speaker type	Bone conduction transducers	Sensitivity	96 ± 3dB
Compatible profiles	MP3, WMA, FLAC, WAV ⁽¹⁾ , AAC	Weight	1.06 oz (30g)
Continuous play	Up to 8h	Speaker impedance	DC: 8.5Ω±20%
Charge time	< 2 hours	Warranty	2 years
Water resistance	IP68	Maximum output power	0.6W
Maximum charge voltage	5.25 V	Memory	4GB or 1200 songs

Note

- (1) XTRAINERZ only supports WAV file in Linear PCM format.
- (2) XTRAINERZ will power off after 1 hour of inactivity.
- (3) "Charge me" prompt will occur at about 20 minutes of use time remaining.

Storage & Maintenance

1. The headphones should be kept in a cool, dry place with ambient temperatures of 0-45°C. Using the headphones in extreme cold or heat may shorten the battery life.
2. If stored without use for an extended period of time, charge before use.
3. Listening to music with the headphones at an extremely high volume may distort the sound and listening experience.
4. Clean the headphones with a dry, soft towel after use.
5. Dry the headphones before charging.

13

Note

Design and specification are subject to change without notice.
For the most up-to-date product information, please visit www.aftershokz.com

Manufacturer

AfterShokz LLC, 6057 Corporate Drive, Suite 2, East Syracuse, NY 13057
Manufacturer: ShenZhen Voxtech Co.,Ltd
Address: 4-6/F,Building 1,Baodazhou Zoen,Shancheng Industrial Park,Shiyan,Shenzhen,PR China
Tel: 400-6830-858

Cómo Configurar sus XTRAINERZ

1. Conecte los XTRAINERZ a la Base De Carga USB

- a. Abra la Base De Carga USB.
- b. Conecte los XTRAINERZ a la Base De Carga USB. Asegúrese de que los pines Pogo de los XTRAINERZ y los Terminales de la Base De Carga USB estén en
- c. contacto.
Cierre la Base De Carga USB hasta que encaje de forma segura.

14

2. Carga

- a. Conecte los XTRAINERZ a la base de carga USB
- b. Conecte la Base De Carga USB a un ordenador o a un cargador de pared de USB.
- c. El indicador LED se ilumina en rojo cuando se inicia la carga y en azul cuando la carga se ha completado.

3. Transferencia de contenido

- a. Descargue los archivos de audio tales como canciones y libros de audio en su ordenador.
- b. Conecte los XTRAINERZ a la Base De Carga USB.
- c. Conecte la Base De Carga USB a un ordenador.
- d. Los XTRAINERZ se convertirán en un disco duro llamado "XTRAINERZ". Abra "XTRAINERZ" en su ordenador.
- e. Arrastre y suelte los archivos de audio o carpetas en el disco duro "XTRAINERZ".
- f. Puede crear carpetas en "XTRAINERZ" para organizar sus archivos de audio.
- g. Puede desconectar la Base De Carga USB una vez que se haya completado la transferencia de archivos y el indicador LED parpadeará en rojo y azul, mientras XTRAINERZ organiza los archivos. Los botones XTRAINERZ no están operativos durante el proceso.
- h. XTRAINERZ es compatible con los formatos de audio MP3, WAV⁽¹⁾, WMA, FLAC, AAC.

Qué Hay en la Caja

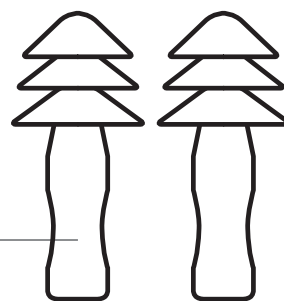
1. Auriculares MP3 XTRAINERZ
2. Base De Carga USB
3. Tapones De Natación Para Los Oídos
4. Caja De Transporte De Silicona
5. Manual Del Usuario
6. Tarjeta De Garantía

16



Pines Pogo

Base De Carga USB



Tapones De Natación Para Los Oídos

Botón de Multifunción / encendido (A)

Función	Acción	Aviso /"Audrey says"
Reproducir	Haga clic mientras la música no se está reproduciendo	Un pitido
Pausa	Haga clic mientras se reproduce la música	Un pitido
Encendido ⁽²⁾	Mantenga pulsado el botón durante 3 segundos en el estado "apagado"	"Bienvenido a AfterShokz." y "Batería alta / Batería media / Batería baja / Cárgueme"
Apagado	Mantenga pulsado el botón durante 3 segundos en el estado "encendido"	"Apagado"

17

Botón de Modo (B)

Función	Acción	Aviso /"Audrey says"
modo de conmutación de reproducción	Haga clic del Botón de Modo	"Normal / Repetir / Aleatorio"
Cambio de configuración de EQ	Mantenga pulsado el Botón Modo durante 2 segundos	"Modo General" / "Modo de Natación"

Volumen+ (C) / Volume- (D)

Function	Action	Prompt / "Audrey Says™"
Siguiente	Mantenga pulsado Volumen+ durante 2 segundos mientras se reproduce la música	Un pitido
Anterior	Mantenga pulsado Volumen+ durante 2 segundos mientras se reproduce la música	Un pitido
Subir volumen	Haga clic en Volumen+ mientras se reproduce la música	Un pitido
Bajar volumen	Haga clic en Volumen- mientras se reproduce la música	Un pitido
Verifique el estado de la batería ⁽³⁾	Haga clic en Volumen+ o Volume- mientras la música no se está reproduciendo	"Batería alta / Batería media / Batería baja / Cárgueme"

Combinación de botones

Function	Action	Prompt / "Audrey Says™"
Abrir / Cerrar la carpeta	Mantenga pulsado el botón Volumen- y Multifunción durante 2 segundos	"Reproducir la Carpeta Actual" / "Reproducir Toda la Carpeta"
Siguiente Carpeta	Mantenga pulsados los Volumen+ y Multifunción durante 2 segundos cuando está en modo "Reproducir Carpeta Actual"	"Siguiente carpeta"
Cambiar de idioma	Mantenga pulsado el botón Volumen+ y Volumen- durante 2 segundos	"Inglés / Chino / Coreano / Japonés"

Indicador de LED

Rojo fijo	Cargando
Azul fijo	La carga se ha completado
Parpadea en rojo cada 5 segundos	Batería baja
Parpadea en rojo durante 1 segundo	Apagado
Parpadea en azul durante 1 segundo	Encendido
Parpadea en color rojo y azul	XTRAINERZ no puede ser operado

Especificaciones

Número de pieza	AS700	Respuesta en frecuencia	20Hz-20KHz
Batería	Batería de litio	Capacidad de la Batería	183 mAh
Tipo del altavoz	Transductores de conducción ósea	Sensibilidad	96 ± 3dB
Perfiles compatibles	MP3, WMA, FLAC, WAV ⁽¹⁾ , AAC	Peso	1.06 oz (30g)
Reproducción continua	Hasta 8h	Impedancia de altavoz	CC: 8,5Ω ± 20%
Tiempo de carga	< 2 horas	Garantía	2 años
Resistencia al agua	IP68	Potencia de salida máxima	0.6W
Voltaje de carga máximo	5.25 V	Memoria	Canciones de 4 GB o 1200

20

Nota

(1) XTRAINERZ sólo soporta archivo WAV en formato PCM lineal.

(2) XTRAINERZ se apagará después de 1 hora de inactividad.

(3) El aviso de "Cárgueme" se producirá a unos 20 minutos de tiempo de uso restante.

Almacenamiento y Mantenimiento

1. Los auriculares deben mantenerse en un lugar fresco, seco, con una temperatura ambiental de 0-45°C. El uso de los auriculares en condiciones de frío o calor extremos puede acortar la vida útil de la batería.
2. Si se guardan y están sin usar durante un período de tiempo prolongado, cárguelos antes de volver a usarlos.
3. Escuchar música con los auriculares a un volumen demasiado alto puede distorsionar el sonido y la experiencia auditiva.
4. Limpie los auriculares con un paño seco y suave después de su uso.
5. Seque los auriculares antes de cargarlos.

21

Nota

El diseño y las especificaciones están sujetas a cambios sin previo aviso.
Para información actualizada del producto, por favor visite www.aftershokz.com

Fabricante

AfterShokz LLC, 6057 Corporate Drive, Suite 2, East Syracuse, NY 13057

Fabricante: ShenZhen Voxtech Co.,Ltd

Dirección: Piso 4-6, Edificio 1, Baodazhou Zoen, Parque Industrial de Shancheng, Shiyan, Shenzhen,
República Popular de China

Tel: 400-6830-858

Comment configurer votre XTRAINERZ

1. Connectez le XTRAINERZ au Socle De Chargement USB

- a. Ouvrez le Socle De Chargement USB.
- b. Fixez le XTRAINERZ au Socle De Chargement USB. Assurez-vous que les broches Pogo du XTRAINERZ et les bornes du socle de chargement USB sont en contact l'une avec l'autre.
- c. Fermez le Socle De Chargement USB jusqu'à ce qu'il s'enclenche correctement.

22

2. Chargement

- a. Fixez le XTRAINERZ au Socle De Chargement USB.
- b. Connectez le socle de chargement USB à un ordinateur ou à une prise.
- c. L'indicateur LED devient rouge lorsque la charge commence et devient bleu lorsque la charge est terminée.

3. Transfert de contenu

- a. Téléchargez les fichiers audios tels que les chansons et les livres audio dans votre ordinateur.
- b. Fixez le XTRAINERZ au Socle De Chargement USB.
- c. Connectez le Socle De Chargement USB à un ordinateur.
- d. XTRAINERZ deviendra un disque dur nommé "XTRAINERZ". Ouvrez "XTRAINERZ" sur votre ordinateur.
- e. Glissez-déposez des fichiers audios tels que des chansons et des livres ou dossiers audio sur le disque dur "XTRAINERZ".
- f. Créez des dossiers sur le "XTRAINERZ" pour organiser vos fichiers audios.
- g. Déconnectez le Socle De Chargement USB une fois le transfert de fichiers terminé et le voyant lumineux LED clignotera en rouge et bleu pendant que XTRAINERZ organise les fichiers. Les boutons XTRAINERZ ne seront pas fonctionnels temporairement.
- h. XTRAINERZ supporte les formats MP3, WAV⁽¹⁾, WMA, FLAC, AAC.

Contenu de la boîte

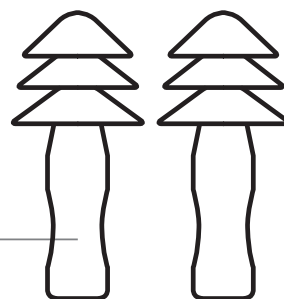
1. Casque D'écoute XTRAINERZ MP3
2. Socle De Chargement USB
3. Bouchons D'oreilles De Natation
4. Étui De Transport En Caoutchouc Et Silicone
5. Manuel De L'utilisateur
6. Carte De Garantie

24



Broches Pogo

Socle De Chargement USB



Bouchons D'oreilles De Natation

Bouton multifonction / alimentation (A)

Fonction	Opération	Invite / " Audrey dit "
Marche	Cliquez pendant que la musique n'est pas en cours de lecture	Un bip
Pause	Cliquez pendant que la musique est en cours de lecture	Un bip
Mise sous tension ⁽²⁾	Maintenez la touche enfoncée pendant 3 secondes à l'état hors tension	"Bienvenido a AfterShokz." y "Batería alta / Batería media / Batería baja / Cárgueme"
Mise hors tension	Maintenez la touche enfoncée pendant 3 secondes à l'état sous tension	" Éteindre "

25

Bouton Mode (B)

Fonction	Opération	Invite / " Audrey dit "
Changer le mode de lecture	Cliquez sur le bouton Mode	" Normale/Répétition/ Lecture aléatoire"
Réglage de l'égaliseur du commutateur	Maintenez le bouton Mode enfoncé pendant 2 secondes	"Mode général" / "Mode natation"

Volume + (C) / Volume- (D)

Fonction	Opération	Invite / " Audrey dit "
Suivant	Maintenez le bouton Volume+ enfoncé pendant 2 secondes pendant que la musique est en cours de lecture.	Un bip
Précédent	Maintenez le bouton Volume- enfoncé pendant 2 secondes pendant que la musique est en cours de lecture.	Un bip
Augmenter le volume	Cliquez sur Volume+ pendant la lecture de la musique	Un bip
Baisser le volume	Cliquez sur Volume- pendant la lecture de la musique	Un bip
Vérifier l'état de la batterie ⁽³⁾	Cliquez sur Volume + ou Volume- pendant que la musique est arrêtée	" Batterie haute/ Batterie moyenne/ Batterie faible/Chargez-moi"

Combinaison de boutons

Function	Action	Prompt / "Audrey Says™"
Ouvrir / Fermer le dossier	Maintenez les touches Volume- et Multifonctions enfoncées pendant 2 secondes.	" Lire le dossier actuel " / " Lire tout le dossier "
Dossier suivant	Maintenez les touches Volume+ et Multifonction enfoncées pendant 2 secondes lorsque vous vous trouvez sous " Lire le dossier actuel " .	" Dossier suivant "
Changer de langue	Maintenez les touches Volume+ et Volume- enfoncées pendant 2 secondes	" Anglais / chinois / Coréen / japonais "

27

Indicateur LED

Rouge	Chargement
Bleu	La charge est terminée
Clignote en rouge toutes les 5 secondes	Batterie faible
Clignote en rouge pendant 1 seconde	Mise hors tension
Clignote en bleu pendant 1 seconde	Mise sous tension
Clignote en rouge et bleu	XTRAINERZ ne peut pas être utilisé

Caractéristiques techniques

Numéro d'article	AS700	Réponse en fréquence	20Hz-20KHz
Batterie	Batterie au lithium	Capacité de la batterie	183 mAh
Type de haut-parleur	Transducteurs à conduction osseuse		Sensibilité 96 ± 3dB
Profils compatibles	MP3, WMA, FLAC, WAV ⁽¹⁾ , AAC		Poids 1.06 oz (30g)
Marche continu	Jusqu'à 8h	Impédance du haut-parleur	CC: 8,5Ω ± 20%
Temps de charge	< 2 heures	Garantie	2 ans
Étanchéité à l'eau	IP68	Puissance de sortie maximale	0.6W
Tension de charge maximale	5.25 V	Mémoire	4 Go ou 1200 chansons

28

Remarque

(1) XTRAINERZ ne prend en charge que les fichiers WAV au format PCM linéaire.

(2) XTRAINERZ s'éteindra après 1 heure d'inactivité.

(3) Le message "Charge-moi" s'affiche après environ 20 minutes d'utilisation restantes.

Stockage et maintenance

1. Les écouteurs doivent être conservés dans un endroit frais et sec, à une température ambiante de 0-45°C. L'utilisation du casque par temps très froid ou très chaud peut réduire la durée de vie de la batterie.
2. Si l'appareil est stocké sans être utilisé pendant une période prolongée, chargez-le avant utilisation.
3. L'écoute de la musique avec les écouteurs à un volume extrêmement élevé peut fausser le son et l'expérience d'écoute.
4. Nettoyez les écouteurs avec un chiffon doux et sec après utilisation.
5. Séchez le casque avant de le recharger.

Remarque

29

La conception et les spécifications sont sujettes à modification sans préavis.
Pour obtenir les informations les plus récentes sur les produits, veuillez consulter le site www.aftershokz.com

Fabricant

AfterShokz LLC, 6057 Corporate Drive, Suite 2, East Syracuse, NY 13057

Fabricant : ShenZhen Voxtech Co.,Ltd

Adresse : 4-6/F, Bâtiment 1, Baodazhou Zoen, Parc industriel de Shancheng, Shiyan,
Shenzhen, PR Chine

Tél: 400-6830-858

Wie Sie Ihren XTRAINERZ einrichten

1. Schließen Sie den XTRAINERZ an die USB-Ladestation an.

- 30
- a. Öffnen Sie die USB-Ladestation.
 - b. Schließen Sie den XTRAINERZ an die USB-Ladestation an. Stellen Sie sicher, dass der Federstift des XTRAINERZ und der Anschluss der USB-Ladestation miteinander in Kontakt sind.
 - c. Schließen Sie die USB-Ladestation, bis sie fest einrastet.

2. Aufladen

- a. Schließen Sie den XTRAINERZ an die USB-Ladestation an.
- b. Schließen Sie die USB-Ladestation an einen Computer oder ein USB-Ladegerät an.
- c. Die LED-Anzeige leuchtet rot, wenn der Ladevorgang beginnt. Die LED-Anzeige leuchtet blau, wenn der Ladevorgang abgeschlossen ist.

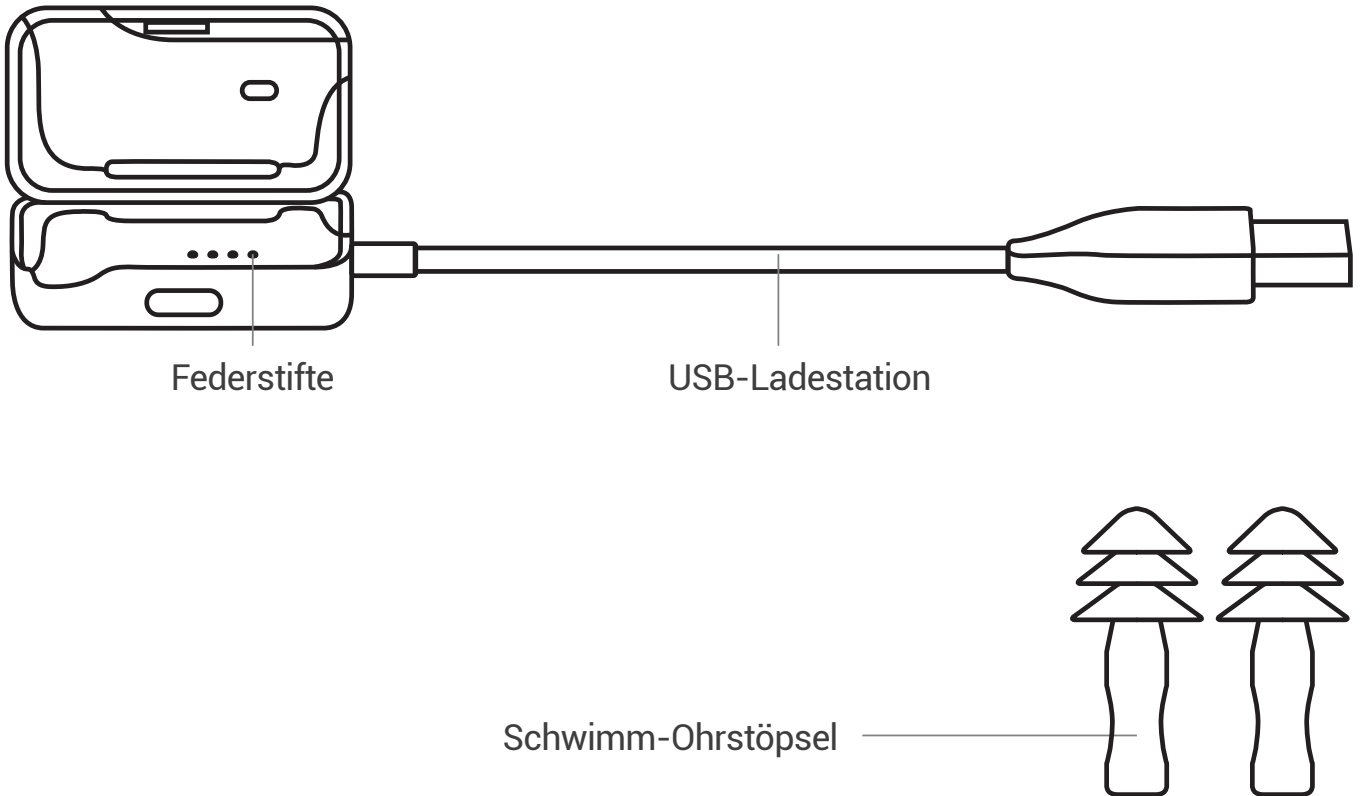
3. Daten-Übertragung

- a. Laden Sie die Audiodateien wie Musik und Hörbücher auf Ihren Computer herunter.
- b. Schließen Sie den XTRAINERZ an die USB-Ladestation an.
- c. Schließen Sie die USB-Ladestation an einen Computer an.
- d. XTRAINERZ wird als Festplatte mit dem Namen „XTRAINERZ“ angezeigt. Öffnen Sie „XTRAINERZ“ auf Ihrem Computer.
- e. Ziehen Sie Audiodateien wie Musik und Hörbücher oder Ordner auf die Festplatte „XTRAINERZ“.
- f. Sie können unter „XTRAINERZ“ Ordner erstellen, um Ihre Audiodateien zu organisieren.
- g. Sie können die USB-Ladestation nach Abschluss der Datenübertragung vom Computer trennen. Die LED-Anzeige blinkt rot und blau, während der XTRAINERZ die Dateien organisiert. Die Tasten auf dem XTRAINERZ sind vorübergehend nicht funktionsfähig.
- h. Der XTRAINERZ unterstützt die Formate von MP3, WAV⁽¹⁾, WMA, FLAC, AAC.

Lieferumfang

1. XTRAINERZ MP3-Kopfhörer
2. USB-Ladestation
3. Schwimm-Ohrstöpsel
4. Tragetasche Aus Silikonkautschuk
5. Bedienungsanleitung
6. Garantiekarte

32



Multi-/Power-Taste (A)

Funktion	Aktion	Sprachführung/ „Audrey sagt“
Abspielen	Einmal klicken, während die Musik nicht abgespielt wird.	Ein Piepton
Pausieren	Einmal klicken, während die Musik abgespielt wird.	Ein Piepton
Einschalten ⁽²⁾	Halten Sie für 3 Sekunden beim Ausschalten gedrückt	„Willkommen bei AfterShokz“ und „Batterie hoch / Batterie mittel / Batterie schwach / lade mich auf“
Ausschalten	Halten Sie für 3 Sekunden beim Einschalten gedrückt	„Ausschalten“

33

Modustaste (B)

Funktion	Aktion	Sprachführung/ „Audrey sagt“
Wiedergabemodus wechseln	Auf die Modustaste klicken.	„Normal / Wiederholen / Zufällig“
EQ-Einstellung wechseln	Halten Sie die Modustaste 2 Sekunden lang gedrückt	„Allgemeiner Modus“ / „Schwimmmodus“

Lautstärke + (C) / Lautstärke - (D)

Funktion	Aktion	Sprachführung/ „Audrey sagt“
Nächstes Lied	Halten Sie „Lautstärke +“ für 2 Sekunden gedrückt, während die Musik abgespielt wird.	Ein Piepton
Vorheriges Lied	Halten Sie „Lautstärke -“ für 2 Sekunden lang gedrückt, während die Musik abgespielt wird.	Ein Piepton
Lautstärke +	Klicken Sie auf „Lautstärke +“, während die Musik abgespielt wird.	Ein Piepton
Lautstärke -	Klicken Sie auf „Lautstärke -“, während die Musik abgespielt wird.	Ein Piepton
Batteriestatus prüfen ⁽³⁾	Klicken Sie auf „Lautstärke +“ oder „Lautstärke -“, während die Musik nicht abgespielt wird.	„Batterie hoch / Batterie mittel / Batterie schwach / lade mich auf“

Tastenkombination

Funktion	Aktion	Sprachführung/ „Audrey sagt“
Ordner öffnen / schließen	Halten Sie die „Lautstärke -“ und „Multifunktionstaste“ für 2 Sekunden gedrückt	„Aktuellen Ordner abspielen“ / „Alle Ordner abspielen“
Nächster Ordner	Halten Sie die „Lautstärke +“ und „Multifunktionstaste“ für 2 Sekunden gedrückt, wenn es sich unter „Aktuellen Ordner abspielen“ befindet.	„Nächster Ordner“
Sprache einstellen	Halten Sie die „Lautstärke +“ und „Lautstärke -“ für 2 Sekunden gedrückt	„Englisch/ Chinesisch/ Koreanisch / Japanisch“

35

LED-Anzeige

Stets rot	Aufladen
Stets blau	Das Aufladen ist abgeschlossen
Blinkt alle 5 Sekunden rot	Batterie ist schwach
Blinkt 1 Sekunde lang rot	Ausschalten
Blinkt 1 Sekunde lang blau	Einschalten
Blinkt rot und blau	XTRAINERZ funktioniert nicht

Spezifikationen

Modell	AS700	Frequenz	20Hz-20KHz
Batterie	Lithium-Batterie	Batteriekapazität	183 mAh
Typ des Lautsprechers	Bone-Conduction-Sensor	Empfindlichkeit	96 ± 3dB
Kompatible Formate	MP3, WMA, FLAC, WAV ⁽¹⁾ , AAC	Gewicht	1.06 oz (30g)
Anhaltende Wiedergabe	Bis zu 8 Std	Impedanz des Lautsprechers DC:	8.5Ω±20%
Ladezeit	<2 Stunden	Garantie	2 Jahre
Wasserdicht	IP68	Max. Ausgangsleistung	0.6W
Max. Ladespannung	5.25 V	Speicher	4 GB oder 1200 Lieder

36

Hinweise

- (1) XTRAINERZ unterstützt nur WAV-Dateien im linearen PCM-Format.
- (2) XTRAINERZ schaltet sich nach 1 Stunde Inaktivität aus.
- (3) Die Sprachführung von „Lade mich auf“ wird aktiviert, wenn die verbleibende Nutzungszeit wenig als 20 Minuten beträgt.

Lagerung & Wartung

1. Der Kopfhörer sollte an einem kühlen, trockenen Ort mit Umgebungstemperaturen von 0 - 45°C aufbewahrt werden. Der Einsatz der Kopfhörer bei extremer Kälte oder Hitze kann die Batterielebensdauer verkürzen.
2. Laden Sie den Kopfhörer bitte vor dem Gebrauch auf, wenn Sie in längere Zeit nicht verwendet haben.
3. Das Hören von Musik mit dem Kopfhörer bei sehr hoher Lautstärke kann Klang und Hörerlebnis beeinträchtigen.
4. Reinigen Sie den Kopfhörer nach dem Gebrauch mit einem trockenen, weichen Tuch.
5. Trocknen Sie den Kopfhörer vor dem Aufladen.

37

Hinweise

Design als auch Spezifikation könnten ohne vorherige Ankündigung geändert werden.
Aktuelle Produktinformationen finden Sie unter www.aftershokz.com

Hersteller

AfterShokz LLC, 6057 Corporate Drive, Suite 2, East Syracuse, NY 13057

Hersteller: ShenZhen Voxtech Co., Ltd

Adresse: 4-6/F, Gebäude 1, Zone Baodazhou, Industriepark Shancheng, Shiyan, Shenzhen, VR China

Tel: 400-6830-858

Ustawienia Twoich XTRAINERZ

1. Podłączenie XTRAINERZ do Portu ładowania USB

- a. Otwórz Port Ładowania USB.
- b. Podłącz XTRAINERZ do Portu Ładowania USB. Upewnij się, że Piny Pogo Twoich XTRAINERZ oraz Terminale Portu ładowania są bezpośrednio w kontakcie ze sobą.
- c. Zamknij Port Ładowania USB aż bezpiecznie się zatrzaśnie.

38

2. Ładowanie

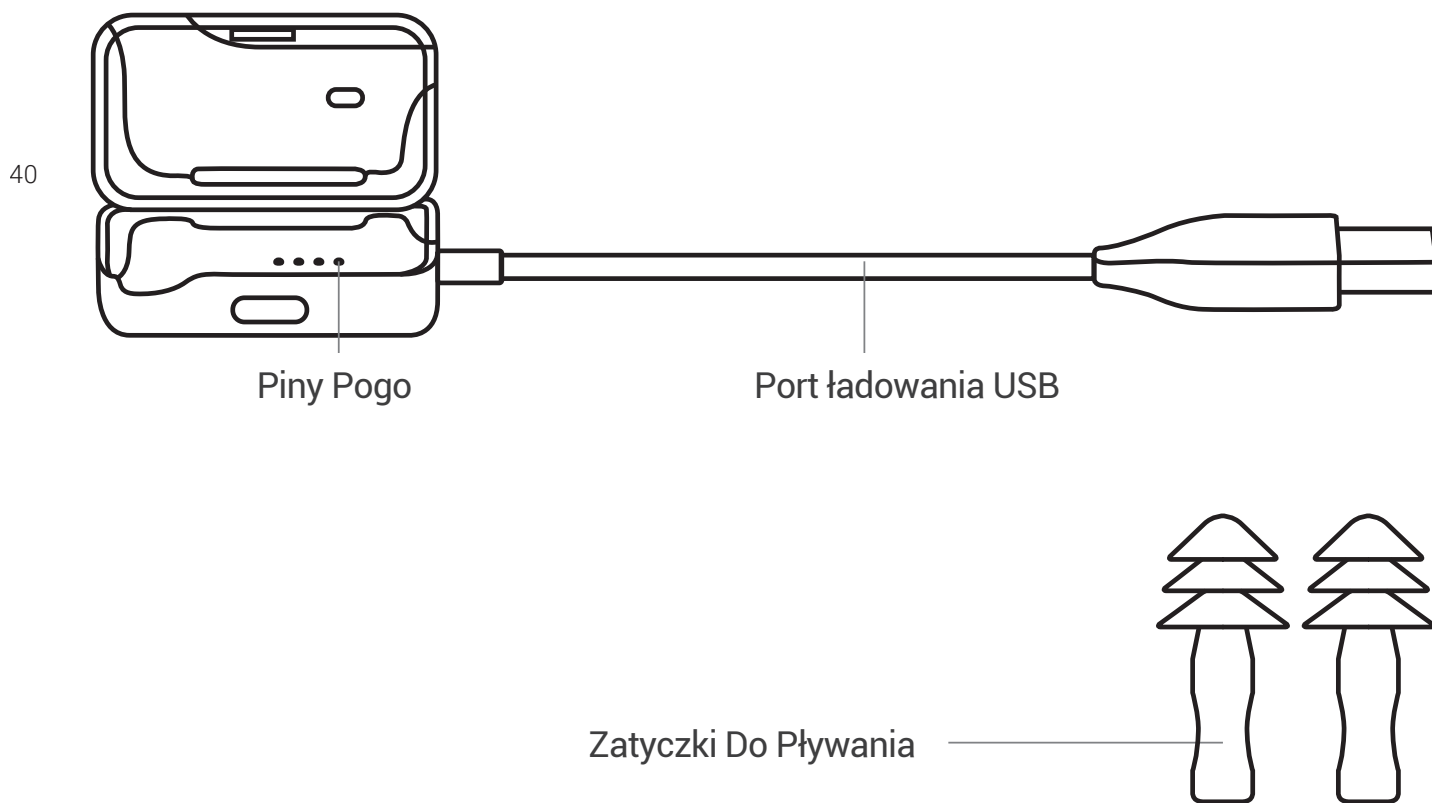
- a. Podłącz XTRAINERZ do Portu ładowania USB.
- b. Podłącz Port Ładowania USB do komputera lub ładowarki USB.
- c. Wskaźnik LED zmienia kolor na czerwony po rozpoczęciu ładowania i na niebieski, gdy ładowanie jest zakończone.

3. Przesyłanie zawartości

- a. Pobierz pliki audio (piosenki oraz audiobooki) na Twój komputer.
- b. Podłącz XTRAINERZ to Portu ładowania USB.
- c. Podłącz Port Ładowania USB do komputera.
- d. XTRAINERZ zostanie rozpoznany jako twardy dysk o nazwie „XTRAINERZ”. Otwórz „XTRAINERZ” na Twoim komputerze.
- e. Wybierz i przeciągnij wybrane pliki audio (piosenki i/lub audiobooki) na twardy dysk „XTRAINERZ”.
- f. Aby zorganizować swoje pliki audio, możesz stworzyć foldery w „XTRAINERZ”.
- g. Gdy transfer plików zostanie zakończony, możesz odłączyć Port Ładowania USB; wskaźnik LED będzie świecił na czerwono i niebiesko podczas gdy XTRAINERZ przetwarza pliki. Przyciski XTRAINERZ tymczasowo nie funkcjonują.
- h. XTRAINERZ wspiera formaty plików MP3, WAV⁽¹⁾, WMA, FLAC, AAC.

Zawartość pudełka

1. Słuchawki MP3 XTRAINERZ
2. Port Ładowania USB
3. Zatyczki Do Pływania
4. Przenośny Pokrowiec Silikonowy
5. Instrukcja
6. Karta Gwarancyjna



Przycisk wielofunkcyjny/ Włącznik (A)

Funkcja	Czynność	Sygnal/ komunikat
Uruchom muzykę	Naciśnij, gdy muzyka nie gra	Jeden sygnał dźwiękowy
Wstrzymaj	Naciśnij, gdy muzyka gra	Jeden sygnał dźwiękowy
Włącz ⁽²⁾	Naciśnij i przytrzymaj przez 3 sekundy przy stanie wyłączonym	"Witaj w AfterShokz" oraz "Wysoki/Średni/ Niski poziom baterii (lub) Doładuj"
Wyłącz	Naciśnij i przytrzymaj przez 3 sekundy przy stanie włączonym	"Wyłącz"

41

Przycisk Trybu pracy (B)

Funkcja	Czynność	Sygnal/ komunikat
Zmień tryb grania	Kliknij przycisk Trybu pracy	"Normalny/Powtórz/Losowo"
Zmień ustawienia EQ	Naciśnij i przytrzymaj przez 2 sekundy	"Tryb ogólny"/ "Tryb pływania"

Głośność+ (C)/Głośność- (D)

Funkcja	Czynność	Sygnal/ komunikat
Następny	Naciśnij i przytrzymaj Głośność+ przez 2 sekundy, gdy muzyka gra	Jeden sygnał dźwiękowy
Poprzedni	Naciśnij i przytrzymaj Głośność- przez 2 sekundy, gdy muzyka gra	Jeden sygnał dźwiękowy
Podwyższenie głośności	Kliknij Głośność+, gdy muzyka gra	Jeden sygnał dźwiękowy
Zmniejszenie głośności	Kliknij Głośność-, gdy muzyka gra	Jeden sygnał dźwiękowy
42 Kontrola statusu baterii ⁽³⁾	Kliknij Głośność+ lub Głośność-, gdy muzyka nie gra	"Wysoki/Średni/ Niski poziom baterii (lub) Doładuj"

Kombinacje przycisków

Funktion	Aktion	Sprachführung/ „Audrey sagt“
Otwórz/ Zamknij folder	Naciśnij i przytrzymaj Głośność- oraz Przycisk wielofunkcyjny przez 2 sekundy	“Odtwarzaj Aktualny Folder”/ “Odtwarzaj Wszystkie Foldery”
Następny folder	Naciśnij i przytrzymaj Głośność+ oraz Przycisk wielofunkcyjny przez 2 sekundy, jeśli korzystasz z opcji „Graj Aktualny Folder”	“Kolejny folder”
Zmień język	Naciśnij i przytrzymaj Głośność+ oraz Głośność- przez 2 sekundy	“Angielski/ Chiński/ Koreański/ Japoński”

43

Wskaźnik LED

Stały czerwony	Ładowanie
Stały niebieski	Ładowanie zakończone
Mruga na czerwono co 5 sekund	Niski stan baterii
Świeci na czerwono przez 1 sekundę	Wyłączanie
Świeci na niebiesko przez 1 sekundę	Włączanie
Świeci na czerwono i niebiesko	Nie można korzystać z XTRAINERZ

Specyfikacja

Numer partii	AS700	Częstotliwość	20Hz-20KHz
Bateria	Bateria litowa	Pojemność baterii	183 mAh
Typ głośnika	Przetworniki przewodnictwa kostnego	Czułość	96 ± 3dB
Kompatybilne profile	MP3, WMA, FLAC, WAV ⁽¹⁾ , AAC	Waga	1.06 oz (30g)
Czas pracy ciągłej	Do 8 godz	Impedancja głośnika	DC: 8.5Ω±20%
Czas ładowania	< 2 godziny	Gwarancja	2 lata
Wodoszczelność	IP68	Maksymalna moc wyjściowa	0.6W
Maksymalne napięcie ładujące	5.25 V	Pamięć	4GB lub 1200 piosenek

44

Uwagi

(1) XTRAINERZ wspiera pliki WAV tylko w formacie liniowego kodowania PCM.

(2) XTRAINERZ wyłącza się automatycznie po 1 godzinie bez używania.

(3) Przypomnienie "Naładuj mnie" pojawi się w ciągu około 20 minut przed upływem pozostałego czasu użytkowania.

Przechowywanie i konserwacja

1. Przechowuj słuchawki w chłodnym i suchym miejscu o temperaturze otoczenia 0-45°C.
2. Po okresie dłuższego przechowywania bez użytkowania, naładuj przed użyciem.
3. Słuchanie przy ekstremalnie wysokiej głośności może negatywnie wpłynąć na jakość dźwięku.
4. Czyść słuchawki używając suchej, miękkiej ściereczki.
5. Wyszuszyć słuchawki przed ładowaniem.

Uwagi

Wygląd oraz specyfikacja słuchawek mogą ulec zmianie bez uprzedzenia.
Aktualne informacje o produkcie znajdziesz na stronie www.aftershokz.com

45

Producent

AfterShokz LLC, 6057 Corporate Drive, Suite 2, East Syracuse, NY 13057

Producent: ShenZhen Voxtech Co.,Ltd

Adres: 4-6/F, Building 1, Baodazhou Zoen, Shancheng Industrial Park, Shiyan,Shenzhen, PR China

Tel:400-6830-858

Come configurare XTRAINERZ

1. Attaccare XTRAINERZ alla Porta Di Ricarica USB

- a. Aprire la Porta Di Ricarica USB.
- b. Attaccare XTRAINERZ alla Porta Di Ricarica USB. Assicurarsi che gli Spinotti Pogo del XTRAINERZ e i terminali della Porta Di Ricarica USB siano in contatto reciproco. Chiudere la Porta Di Ricarica USB fino a che non si sente lo scatto di sicurezza.
- c.

46

2. Ricarica

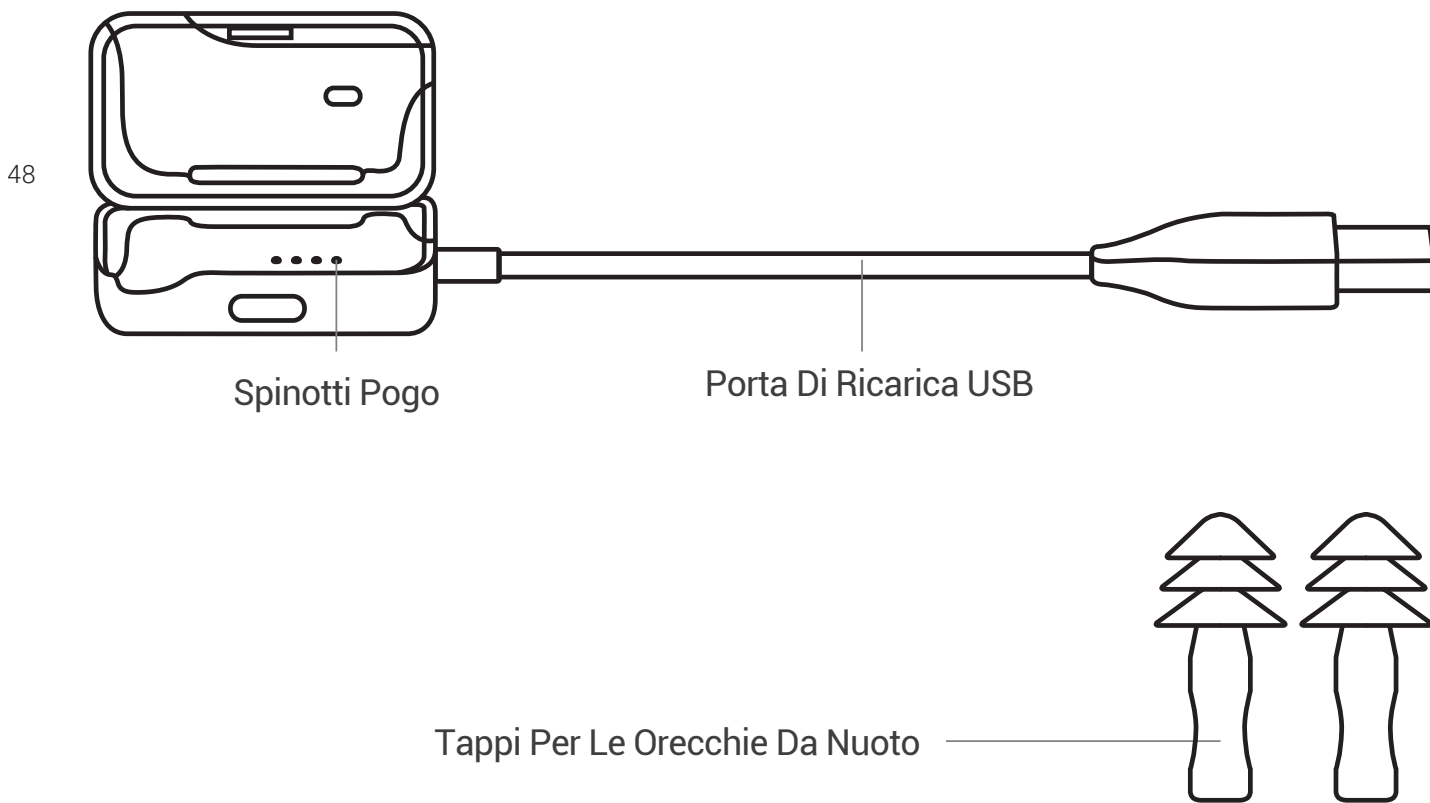
- a. Attaccare XTRAINERZ alla Porta Di Ricarica USB.
- b. Connettere la Porta Di Ricarica USB ad un computer o ad un caricabatteria USB a muro.
- c. L'indicatore LED diventa rosso quando la ricarica è iniziata e diventa blu quando la ricarica è completata.

3. Trasferimento del contenuto

- a. Scaricare i file audio come canzoni e libri audio nel computer.
- b. Attaccare XTRAINERZ alla Porta Di Ricarica USB.
- c. Connettere la Porta Di Ricarica USB ad un computer.
- d. XTRAINERZ diventerà un hard drive chiamato "XTRAINERZ". Aprire "XTRAINERZ" dal computer.
- e. Trascinare i file audio come canzoni e libri audio o cartelle nell'hard drive "XTRAINERZ" .
- f. È possibile creare cartelle nell "XTRAINERZ" per organizzare i file audio.
- g. È possibile sconnettere la Porta Di Ricarica USB una volta che il trasferimento è stato completato; l'indicatore LED lampeggerà rosso e blu quando XTRAINERZ sta organizzando i file. I pulsanti XTRAINERZ non funzionano durante queste operazioni.
- h. XTRAINERZ supporta i formati MP3, WAV⁽¹⁾, WMA, FLAC, AAC.

Cosa c'è dentro la scatola

1. Auricolari MP3 XTRAINERZ
2. Porta Di Ricarica USB
3. Tappi Per Le Orecchie Da Nuoto
4. Custodia In Gomma Siliconica
5. Manuale D'utente
6. Warranty Card



Pulsante Multifunzione/ Alimentazione (A)

Funzione	Azione	Comando/"Audrey says"
Riproduci	Cliccare quando la musica non sta andando	1 beep
Pausa	Cliccare quando la musica sta andando	1 beep
Alimentazione accesa (2)	Tenere premuto per 3 secondi allo stato spento	"Benvenuto in AfterShokz." e "Carica alta/Carica media/ Carica bassa/Ricaricami"
Spento	Tenere premuto per 3 secondi allo stato acceso	"Spento"

49

Pulsante Modalità (B)

Funzione	Azione	Comando/"Audrey says"
Cambiare modalità di riproduzione	Cliccare Pulsante Modalità	"Normale/Ripeti/Casuale"
Cambiare impostazione EQ	Tenere premuto Pulsante Modalità per 2 secondi	"Modalità Generale"/ "Modalità nuoto"

Volume+ (C)/Volume- (D)

Funzione	Azione	Comando/"Audrey says"
Avanti	Tenere premuto Volume+ per 2 secondi quando la musica sta andando	1 beep
Indietro	Tenere premuto Volume- per 2 secondi quando la musica sta andando	1 beep
Volume +	Cliccare Volume+ quando la musica sta andando	1 beep
Volume -	Cliccare Volume- quando la musica sta andando	1 beep
Controllare lo stato batteria ⁽³⁾	Cliccare Volume+ o Volume- quando la musica sta andando	"Carica alta/Carica media/Carica bassa/Ricaricami"

50

Combinazione pulsante

Funzione	Azione	Comando/"Audrey says"
Aprire/ Chiudere la cartella	Tenere premuti Volume- e Pulsante Modalità per 2 secondi	"Riproduci cartella attuale"/ "Riproduci tutte le cartelle"/
Prossima cartella	Tenere premuti Volume+ e Pulsante Multifunzione per 2 secondi quando si è in "Riproduci Cartella Attuale"	"Prossima cartella"
Cambiare la lingua	Tenere premuti Volume+ e Volume- per 2 secondi	"Inglese/Cinese/ Coreano/Giapponese"

Indicatore LED

Rosso stabile	Ricarica
Blu stabile	Ricarica completata
Flash rossi ogni 5 secondi	Carica bassa
Flash rossi ogni secondo	Spento
Flash blu ogni secondo	Acceso
Flash rossi e blu	XTRAINERZ non può essere utilizzato

Specifiche

Numero parte	AS700	Risposta di Frequenza:	20Hz-20KHz
Batteria	Batteria al litio	Capacità della batteria	183 mAh
Tipo altoparlante	Trasduttore a conduzione ossea	Sensibilità	96 ± 3dB
Profili compatibili	MP3, WMA, FLAC, WAV ⁽¹⁾ , AAC	Peso	1.06 oz (30g)
Riproduzione continua	Fino ad 8h	Impedenza altoparlante	C.C: 8,5Ω±20%
Durata di ricarica	< 2 ore	Garanzia	2 anni
Impermeabile	IP68	Massimo potere output	0.6W
Massimo voltaggio di ricarica	5.25 V	Memoria	4GB o 1200 canzoni

Nota

- (1) XTRAINERZ supporta soltanto il file WAV in formato PCM Lineare.
- (2) XTRAINERZ si spegnerà dopo 1 ora d'inattività.
- (3) Il comando "Ricaricami" compare quando rimangono circa 20 minuti di tempo d'utilizzo.

Conservazione e Manutenzione

1. Gli auricolari devono essere conservati in un luogo fresco e secco con temperatura ambiente di 0/45 °C. Usare gli auricolari in condizioni di estremo freddo o caldo potrebbe ridurre la vita della batteria.
2. Se conservato senza utilizzo per un lungo periodo di tempo, ricaricare prima dell'utilizzo.
3. Ascoltare la musica a volume estremamente alto potrebbe distorcere il suono e l'esperienza d'ascolto.
4. Pulire gli auricolari con un asciugamano secco e morbido dopo l'utilizzo.
5. Asciugare gli auricolari prima della ricarica.

52

Nota

Design e specifiche sono soggette alla modifica senza preavviso.

Per informazioni più aggiornate, si prega di visitare il sito www.aftershokz.com

Produttore

AfterShokz LLC, 6057 Corporate Drive, Suite 2, Est Siracusa, NY 13057

Produttore: ShenZhen Voxtech Co.,Ltd

Indirizzo: 4-6/F, Edificio 1,Zona Baodazhou, Parco Industriale Shancheng,Shiyan,Shenzhen, RPC

Tel: 400-6830-858

Como Configurar Seu XTRAINERZ

1. Conecte o XTRAINERZ ao Suporte de Carregamento USB

- a. Abra o Suporte de Carregamento USB.
- b. Conecte o XTRAINERZ ao Suporte de Carregamento USB. Certifique-se de que os Pinos de Mola do XTRAINERZ e os Terminais do Suporte de Carregamento USB estejam em contato uns com os outros.
- c. Feche o Suporte de Carregamento USB até que ele se encaixe com segurança.

53

2. Carregar

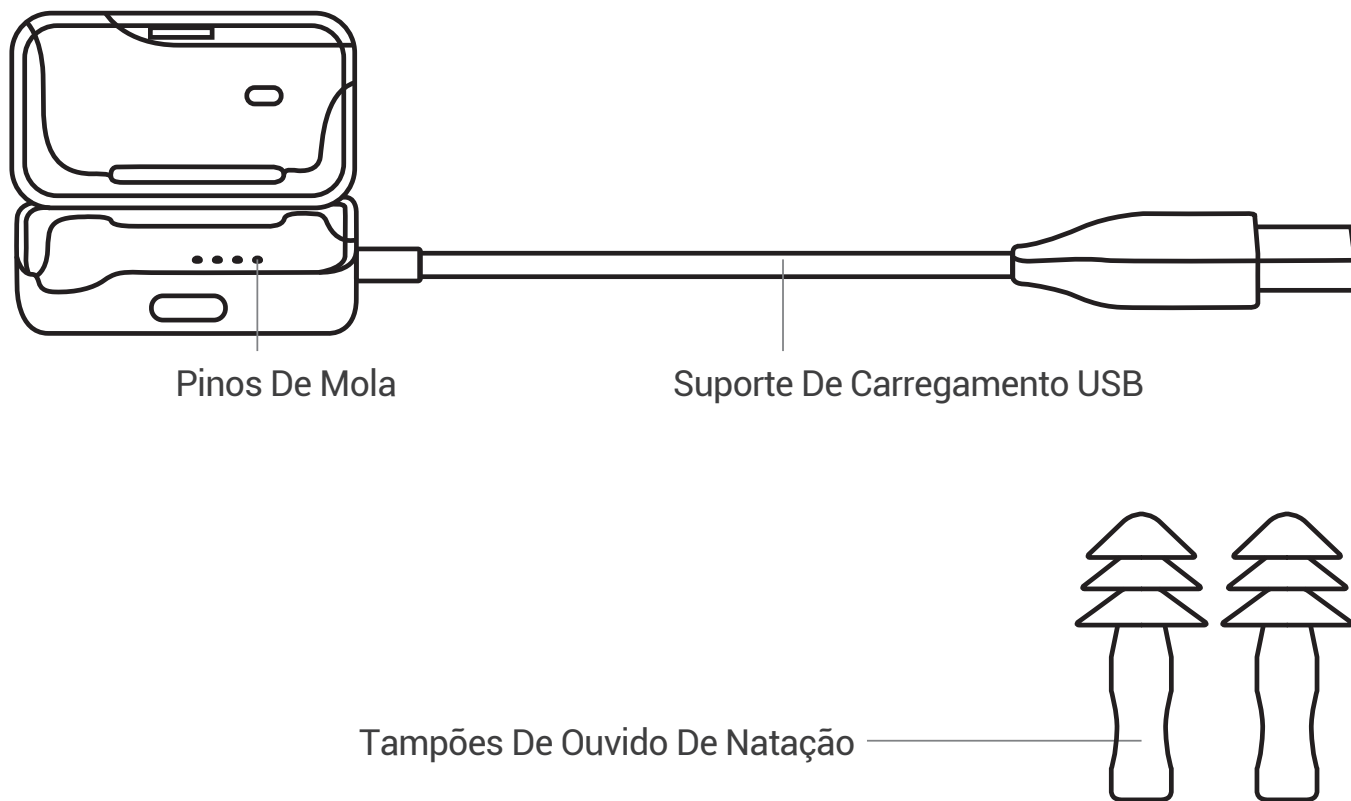
- a. Conecte o XTRAINERZ ao Suporte de Carregamento USB.
- b. Ligue o Suporte de Carregamento USB a um computador ou a um carregador de parede USB.
- c. O indicador LED fica vermelho quando o carregamento é iniciado e fica azul quando o carregamento está concluído.

3. Transferir Conteúdo

- a. Baixe arquivos de áudio, como músicas e audiolivros, para o seu computador.
- b. Conecte o XTRAINERZ ao Suporte de Carregamento USB.
- c. Ligue o Suporte de Carregamento USB ao computador.
- d. XTRAINERZ se tornará um disco rígido que se chama "XTRAINERZ". Abra o "XTRAINERZ" no seu computador.
- e. Arraste e solte arquivos de áudio, como músicas e livros ou pastas de áudio, para o disco rígido "XTRAINERZ".
- f. Você pode criar pastas no "XTRAINERZ" para organizar seus arquivos de áudio.
- g. Você pode desconectar o Suporte de Carregamento USB assim que a transferência de arquivos estiver concluída e o indicador LED piscar em vermelho e azul enquanto o XTRAINERZ organiza os arquivos. Os botões XTRAINERZ não são funcionais temporariamente.
- h. XTRAINERZ suporta os formatos de MP3, WAV⁽¹⁾, WMA, FLAC e AAC.

O que está na Caixa

1. Auscultadores MP3 XTRAINERZ
2. Suporte De Carregamento USB
3. Tampões De Ouvido De Natação
4. Mala De Borracha De Silicone
5. Manual De Usuário
6. Carta De Garantia



Botão Multifunção/Energia (A)

Função	Ação	dica/" Audrey diz"
Reproduzir	Clique enquanto a música não estiver a tocar	Um bipe
Pausa	Clique enquanto a música estiver a tocar	Um bipe
Ligar ⁽²⁾	Pressione e segure por 3 segundos no estado desligado	"Bem-vindo ao AfterShokz" e "Bateria alta / Bateria média / Bateria fraca / Carregue-me"
Desligar	Pressione e segure por 3 segundos no estado ligado	"Desligar"

56

Botão Modo (B)

Função	Ação	dica/" Audrey diz"
Mudar o modo de reprodução	Clique no Botão Modo	"Normal / Repetir / Aleatório"
Mudar configuração de EQ	Pressione e segure o Botão Modo por 2 segundos	"Modo Geral"/ "Modo de Natação"

Volume+ (C)/Volume- (D)

Função	Ação	dica/" Audrey diz"
Próximo	Pressione e segure Volume + por 2 segundos enquanto a música está a tocar	Um bipe
Anterior	Pressione e segure Volume - por 2 segundos enquanto a música está a tocar	Um bipe
Volume alto	Clique em Volume + enquanto a música está a tocar	Um bipe
Volume baixo	Clique em Volume - enquanto a música está a tocar	Um bipe
Verificar estado de bateria ⁽³⁾	Clique em Volume + ou Volume - enquanto a música não está a tocar	"Bateria alta / Bateria média / Bateria fraca / Carregue-me"

57

Combinação de botões

Função	Ação	dica/" Audrey diz"
Abrir/ Fechar pasta	Pressione e segure Volume- e Botão Multifunção por 2 segundos	"Reproduzir Pasta Atual"/ "Reproduzir Toda a Pasta"
Próxima pasta	Pressione e segure Volume + e Botão Multifunção por 2 segundos quando estiver sob "Reproduzir Pasta Atual"	"Próxima pasta"
Alterar idioma	Pressione e segure Volume+ e Volume- por 2 segundos	"Inglês / chinês / Coreano / Japonês"

Indicador LED

Vermelho sólido	Carregamento
Azul sólido	Carregamento está concluído
Pisca em vermelho a cada 5 segundos	Bateria fraca
Pisca em vermelho por 1 segundo	Desligar
Pisca em azul por 1 segundo	Ligar
Pisca em Vermelho e azul	XTRAINERZ não pode ser operado

Especificações

58

Peça No.	AS700	Resposta de frequência	20Hz-20KHz
Bateria	Bateria de lítio	Capacidade de bateria	183 mAh
Tipo de alto-falante	Transdutores de condução óssea	Sensibilidade	96 ± 3dB
Perfis compatíveis	MP3, WMA, FLAC, WAV ⁽¹⁾ , AAC	Peso	1.06 oz (30g)
Reprodução contínua	Até 8h	Impedância de alto-falante DC:	8.5Ω±20%
Tempo de carregamento	< 2 horas	Garantia	2 anos
Resistência à água	IP68	Potência máxima de saída	0.6W
Tensão de carga máxima	5.25 V	Memória	4 GB ou 1.200 canções

Nota

- (1) O XTRAINERZ suporta apenas arquivos WAV no formato Linear PCM.
- (2) O XTRAINERZ desligará após 1 hora de inatividade.
- (3) A dica "Carregue-me" ocorrerá em cerca de 20 minutos de tempo de uso restante.

Armazenamento e Manutenção

1. Os auscultadores devem ser mantidos em um local fresco e seco, com temperatura ambiente de 0-45°C. Usar os auscultadores em frio extremo ou calor extremo pode reduzir a vida útil da bateria.
2. Se armazenados sem uso por um longo período, carregue-os antes de usar.
3. Ouvir música com os auscultadores em um volume extremamente alto pode distorcer o som e a experiência de audição.
4. Limpe os auscultadores com uma toalha seca e macia após o uso.
5. Seque os auscultadores antes de carregar.

59

Nota

O design e as especificações estão sujeitas a alterações sem aviso prévio.

Para obter as informações mais atualizadas sobre o produto, visite www.aftershokz.com

Fabricante

AfterShokz LLC, 6057 Corporate Drive, Suite 2, East Syracuse, NY 13057

Fabricante: ShenZhen Voxtech Co.,Ltd

Endereço: 40-60 Andar, Edifício 1, Distrito de Baodazhou, Parque Industrial Shancheng,
Shiyan, Shenzhen, China

Tel: 400-6830-858

Hoe moet u uw XTRAINERZ instellen

1. Sluit de XTRAINERZ aan op de USB-oplaadhouder.

- a. Open de USB-oplaadhouder.
- b. Sluit de XTRAINERZ aan met de USB-oplaadhouder. Zorgt ervoor dat de Pogo Pins van de XTRAINERZ. en de aansluitingen van de USB-oplaadslede met elkaar verbonden zijn.
- c. Sluit de USB-oplaadhouder aan totdat deze stevig klikt.

60

2. Opladen

- a. Sluit de XTRAINERZ aan met de USB-oplaadhouder.
- b. Sluit de USB-oplaadhouder aan op een computer of een USB-muuroplader.
- c. De LED-indicator wordt rood wanneer het opladen start en blauw als het opladen voltooid is.

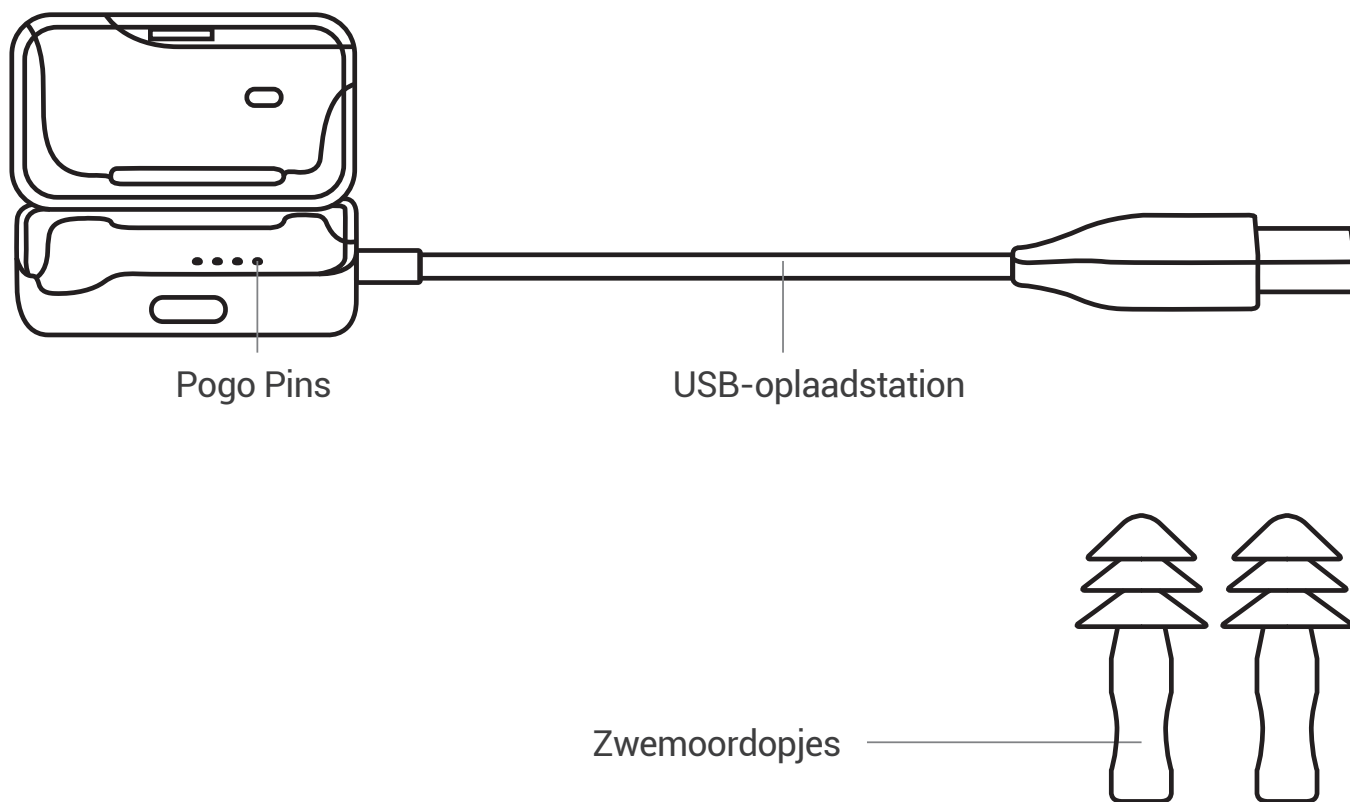
3. Overzetten van inhoud

- a. Download de audiobestanden zoals liedjes en audioboeken naar uw computer.
- b. Bevestig de XTRAINERZ aan de USB-oplaadhouder.
- c. Sluit de USB-oplaadhouder aan op een computer.
- d. XTRAINERZ wordt een harde schijf met de naam "XTRAINERZ". Open "XTRAINERZ" op uw computer.
- e. Verwijder of voeg audiobestanden zoals liedjes en audioboeken toe aan mappen op de "XTRAINERZ" harde schijf.
- f. U kunt mappen op de "XTRAINERZ" aanmaken om uw audiobestanden te ordenen.
- g. U kunt de USB-oplaadhouder loskoppelen zodra de bestandsoverdracht is voltooid en de LED-indicator rood en blauw knippert terwijl XTRAINERZ de bestanden organiseert. De XTRAINERZ-knoppen werken dan tijdelijk niet.
- h. XTRAINERZ ondersteunt MP3, WAV⁽¹⁾, WMA, FLAC, AAC-formaten.

Wat zit er in de doos

1. XTRAINERZ MP3-koptelefoon
2. USB-oplaadstation
3. Zwemoordopjes
4. Siliconen Rubberen Draagtas
5. Gebruikershandleiding
6. Garantiebewijs

62



Multifunctioneel / Aan/uit knop (A)

Functie	Actie	Opmerking / "Audrey zegt"
Afspelen	Klik terwijl muziek niet wordt afgespeeld	Eén piep
Pauzeren	Klik terwijl muziek wordt afgespeeld	Eén piep
Inschakelen ⁽²⁾	Houd gedurende 3 seconden ingedrukt in uit-toestand	"Welkom bij AfterShokz." en "Batterij hoog/Batterijmedium/Batterij laag/laad me op "
Uitzetten	Houd gedurende 3 seconden ingedrukt in aan-toestand.	"Uitzetten"

63

Modusknop (B)

Functie	Actie	Opmerking / "Audrey zegt"
Wissel van afspeelmodus	Klik op de modusknop	"Normaal/Herhalen /Shuffle"
Schakel EQ-instelling	Houd de modusknop gedurende 2 seconden ingedrukt	"Algemene modus"/ "Zwemmodus"

Volume + (C) / Volume- (D)

Functie	Actie	Opmerking / "Audrey zegt"
Volgende	Houd Volume + gedurende 2 seconden ingedrukt terwijl muziek wordt afgespeeld	Eén piep
Vorig	Houd Volume - gedurende 2 seconden ingedrukt terwijl muziek wordt afgespeeld	Eén piep
Harder	Klik op Volume + terwijl muziek wordt afgespeeld	Eén piep
Zachter	Klik op Volume - terwijl muziek wordt afgespeeld	Eén piep
Controleer de batterijstatus ⁽³⁾	Klik op Volume + of Volume - terwijl muziek niet speelt	"Batterij hoog/Batterijmedium/Batterij laag/laad me op "

64

Knopcombinatie

Functie	Actie	Opmerking / "Audrey zegt"
Open/ Sluit de map	Houd de volumeknop en de multifunctionele knop 2 seconden ingedrukt	"Huidige map afspelen"/ "Alle mappen afspelen"
Volgende map	Houd Volume + en de multifunctionele knop gedurende 2 seconden ingedrukt wanneer u in "Huidige map afspelen" bent	"Volgende map"
Taal selectie	Houd Volume + en Volume - gedurende 2 seconden ingedrukt	"Engels/Chinees/ Koreaans/Japans"

LED-indicator

Constant rood	Aan het opladen
Constant blauw	Opladen is voltooid
Knippert rood elke 5 seconden	Batterij laag
Knippert een seconde rood	Uit
Knippert een seconde blauw	Aan
Knippert rood en blauw	XTRAINERZ kan niet bediend worden

Specificaties

65

Artikelnummer	AS700	Frequentie reactie	20Hz-20KHz
Batterij	Lithium batterij	Batterijcapaciteit	183 mAh
Luidspreker type	Beengeleide-transducers	Gevoeligheid	96 ± 3dB
Compatibele profielen	MP3, WMA, FLAC, WAV ⁽¹⁾ , AAC	Gewicht	1.06 oz (30g)
Continu afspelen	Meer dan 8 uur	Luidsprekerimpedantie	DC: 8.5Ω±20%
Oplaadtijd	< 2 uur	Garantie	2 jaar
Waterbestendig	IP68	Max. uitvoervermogen	0.6W
Max. laadspanning	5.25 V	Geheugen	4GB of 1200 nummers

Opmerking:

- (1) XTRAINERZ ondersteunt alleen WAV-bestanden in het lineaire PCM-formaat.
- (2) XTRAINERZ wordt uitgeschakeld na 1 uur inactiviteit.
- (3) De melding "Charge me" verschijnt wanneer er ongeveer 20 minuten gebruikstijd resteert.

Opslag en onderhoud:

1. De koptelefoon moet op een koele, droge plaats bewaard worden bij omgevings-temperaturen van 0 tot 45 ° C. Gebruik van de koptelefoon bij extreme koude of hitte kan de levensduur van de batterij verkorten.
2. Laad de batterij vóór het gebruik op als die langere tijd zonder te gebruiken is opgeslagen.
3. Luisteren naar muziek met de koptelefoon op een extreem hoog volume kan het geluid en de luisterervaring verstoren.
4. Reinig de koptelefoon na gebruik met een droge, zachte handdoek.
5. Droog de koptelefoon voor het opladen.

66

Opmerking:

Wijzigingen onder voorbehoud, ontwerp en specificaties kunnen zonder voorafgaande kennisgeving worden gewijzigd. Ga naar www.aftershokz.com voor de meest actuele productinformatie.

Fabrikant:

AfterShokz LLC, 6057 Corporate Drive, Suite 2, East Syracuse, NY 13057

Fabrikant: ShenZhen Voxtech Co.,Ltd

Adres: 4-6/F, Gebouw 1, Baodazhou Zoen, Shancheng Industrieel Park, Shiyan, Shenzhen, Volksrepubliek China

Tel: 400-6830-858

Как настроить наушники XTRAINERZ

1. Подключение наушников XTRAINERZ к Зарядному USB-кредл

- а. Откройте Зарядный USB-кредл.
- б. Вставьте XTRAINERZ в Зарядный USB-кредл. Убедитесь, что пружинные контакты XTRAINERZ и контакты Зарядный USB-кредл а соприкасаются друг с другом.
- в. Закройте Зарядный USB-кредл, надежно зафиксировав наушники.

67

2. Зарядка

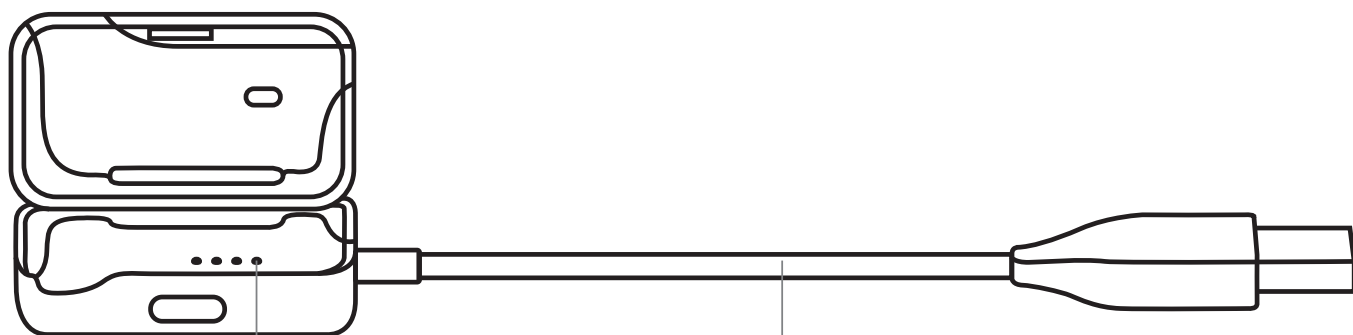
- а. Вставьте наушники XTRAINERZ в зарядный USB-кредл.
- б. Подключите Зарядный USB-кредл к компьютеру или к настенному USB адаптеру.
- в. В процессе зарядки будет гореть красный светодиод, по завершении зарядки светодиод загорится синим светом.

3. Передача контента

- а. Скачайте на свой компьютер аудиофайлы, например песни, аудиокниги и т.д
- б. Вставьте наушники XTRAINERZ в Зарядный USB-кредл.
- в. Подключите Зарядный USB-кредл к компьютеру.
- г. XTRAINERZ будет отображаться в качестве жесткого диска под названием "XTRAINERZ". Откройте диск "XTRAINERZ" на вашем компьютере.
- д. Перетащите папки или аудиофайлы - песни, аудиокниги и т. д. на жесткий диск "XTRAINERZ".
- е. Для группирования аудиофайлов вы можете создавать папки на диске "XTRAINERZ".
- ж. После завершения передачи файлов Зарядный USB-кредл можно отключить. Пока XTRAINERZ группирует файлы,светодиодный индикатор мигает красным и синим светом. До завершения процесса кнопки XTRAINERZ временно не функционируют.
- з. Наушники XTRAINERZ поддерживают форматы MP3, WAV ⁽¹⁾, WMA, FLAC, AAC.

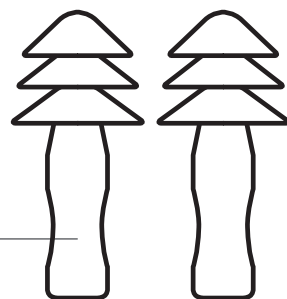
В коробке

1. Наушники XTRAINERZ MP3
2. Зарядный USB-кредл
3. Беруши Для Плавания
4. Силиконовый Чехол Для Переноски
5. Руководство Пользователя
6. Гарантийная Карта



Пружинные Контакты

Зарядный USB-кредл



Беруши Для Плавания

Многофункциональная кнопка /Кнопка питания (А)

Функция	Действие	Сигнал/Голосовая подсказка «AudreySays»
Воспроизведение	Нажмите, когда музыка не играет	Один голосовой сигнал
Пауза	Нажмите во время воспроизведения музыки	Один голосовой сигнал
Включить питание (2)	В выключенном состоянии нажмите и удерживайте 3 секунды	“AfterShokz приветствует вас” и “Полный заряд батареи/Средний уровень заряда батареи/ Низкий уровень заряда батареи /Заряди меня”
Выключить питание	Во включенном состоянии нажмите и удерживайте 3 секунды	“Питание выключено”

70

Кнопка переключения режимов Mode(B)

Функция	Действие	Сигнал/Голосовая подсказка «AudreySays»
Переключение режимов воспроизведения	Нажмите кнопку переключения режимов Mode	“Нормальный/Повтор/ В случайном порядке”
Переключение настроек эквалаизации	Нажмите кнопку переключения режимов Mode и удерживайте 2 секунды	“Нормальная эквалаизация”/ “Эквалаизация во время плавания”



Кнопка увеличения громкости+ (C) / Кнопка уменьшения громкости- (D)

Функция	Действие	Сигнал/Голосовая подсказка «AudreySays»
Следующий трек	Во время воспроизведения музыки нажмите кнопку увеличения громкости+и удерживайте 2 секунды	Один звуковой сигнал
Предыдущий трек	Во время воспроизведения музыки нажмите кнопку уменьшения громкости - и удерживайте 2 секунды	Один звуковой сигнал
Увеличение громкости	Во время воспроизведения музыки нажмите кнопку увеличения громкости +	Один звуковой сигнал
Уменьшение громкости	Во время воспроизведения музыки нажмите кнопку уменьшения громкости-	Один звуковой сигнал
Проверка состояния батареи (3)	Когда музыка не играет, нажмите кнопку увеличения громкости + или кнопку уменьшения громкости -	“Полный заряд батареи/ Средний уровень заряда батареи / Низкий уровень заряда батареи /Заряди меня”

Комбинации кнопок

Функция	Действие	Сигнал/Голосовая подсказка «AudreySays»
Открыть/ закрыть папку	Нажмите кнопку уменьшения громкости - и многофункциональную кнопку, и удерживайте 2 секунды	“Воспроизведение текущей папки” / “Воспроизведение всех папок”
Следующая папка	Нажмите кнопку увеличения громкости + и многофункциональную кнопку, и удерживайте 2 секунды, когда находитесь в режиме “Воспроизведение текущей папки”	“Следующая папка”
Переключение языка	Нажмите кнопку увеличения громкости + и кнопку уменьшения громкости - и удерживайте 2 секунды	“Английский / Китайский / Корейский / Японский”

72

Светодиодный индикатор

Непрерывный красный	Зарядка
Непрерывный синий свет	Зарядка завершена
Вспышка красного света каждые 5 секунд	Низкий уровень заряда батареи
Вспышка красного света каждую секунду	Питание выключено
Вспышка синего света каждую секунду	Питание включено
Вспышка красного и синего света	XTRAINERZ временно не может использоваться

Технические характеристики

Артикул	AS700	Частотная характеристика	20 Гц-20 КГц
Батарея	Литиевая	Емкость батареи	183мАч
Тип динамиков	Преобразователи для костной проводимости	Чувствительность	96 ± 3дБ
Совместимые профили	MP3, WMA, FLAC, WAV ⁽¹⁾ , AAC	Вес	30 гр. (1,06 унц.)
Время непрерывного воспроизведения от одной зарядки	до 8 ч	Сопротивление динамиков	Пост.ток: 8,5Ω±20%
Время зарядки	менее 2 часов	Гарантия	2 года
Водонепроницаемость	IP68	Максимальная выходная мощность	0,6 Вт
Максимальное зарядное напряжение	5,25В	Память	4 Гб или 1200 песен

73

Примечание

- (1) Наушники XTRAINERZ поддерживают WAV файлы только в формате Linear PCM.
- (2) Наушники XTRAINERZ выключаются через 1 час неиспользования.
- (3) Подсказка “Заряди меня” появляется, когда в батарее наушников остается заряд на 20 минут использования.

Хранение и уход

1. Храните наушники в сухом прохладном месте, при температуре 0~45°C. Использование наушников при слишком высокой или слишком низкой температуре воздуха может сократить срок службы батареи.
2. После хранения наушников в течение длительного времени, зарядите их перед использованием.
3. Прослушивание музыки на высокой громкости может повредить ваш слух, а звук в наушниках будет искажаться.
4. Наушники необходимо чистить сухой мягкой тканью
5. Перед подключением к зарядному устройству необходимо высушить зарядный порт наушников.

74

Примечание:

Конструкция и характеристики наушников могут изменяться без предварительного уведомления. Самую актуальную, обновленную информацию о продукте можно получить на сайте www.aftershokz.com

Производитель

AfterShokz LLC, 6057 Corporate Drive, Suite 2, East Syracuse, NY 13057

Изготовитель: ShenZhen Voxtech Co.,Ltd

Адрес: 4-6/F,Building 1,Baodazhou Zoen,Shancheng Industrial Park,Shiyan,Shenzhen,PR China

Tel: 400-6830-858

XTRAINERZ 사용법

1. XTRAINERZ 를 USB충전 크래들에 부착해 주세요

- a. USB 충전 크래들을 열어 주세요
- b. XTRAINERZ 를 USB 충전 크래들에 연결한 후 포고핀과 USB 충전 크래들의 단자가 서로 접촉되어 있는지 확인해 주세요
- c. 안전하게 고정될 때까지 USB 충전 크래들을 닫아 주세요

75

2. 충전

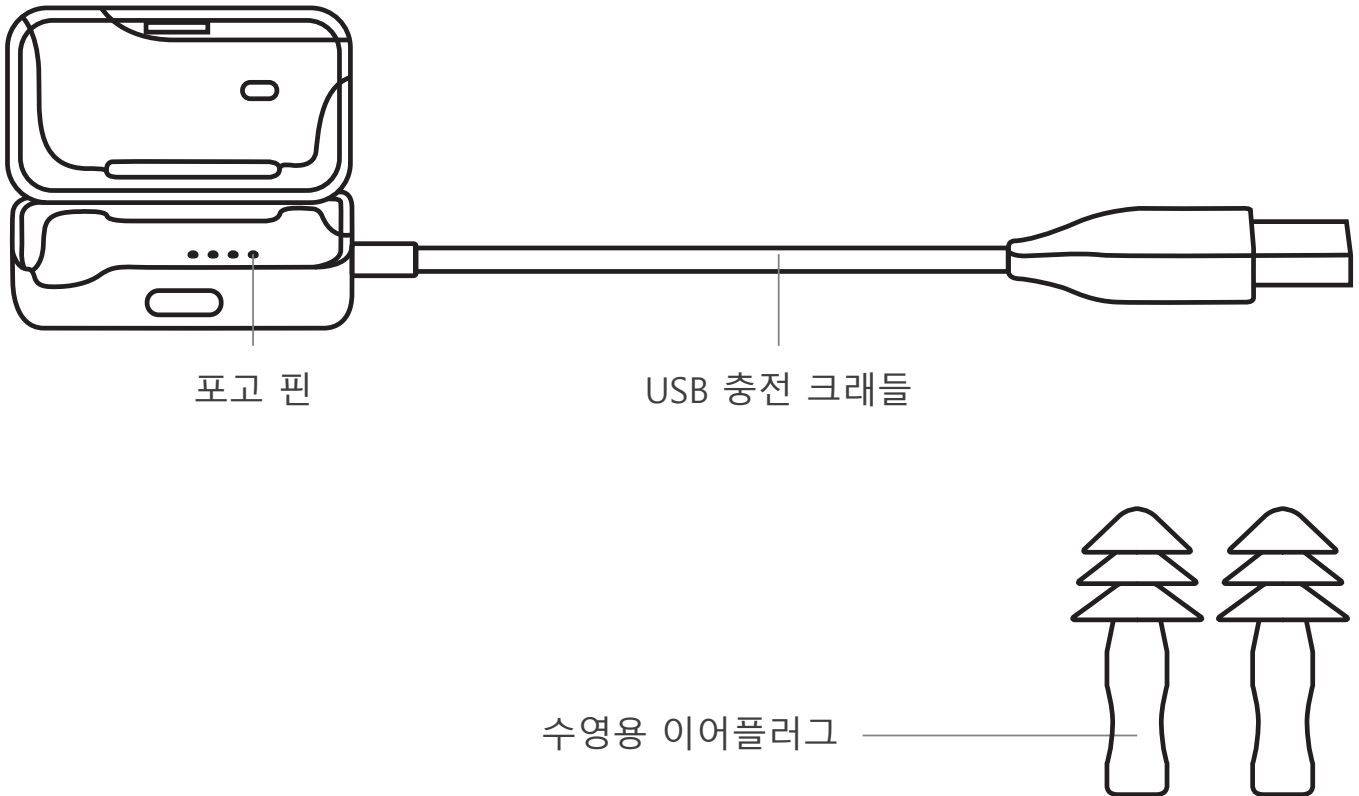
- a. XTRAINERZ 를 USB 충전 크래들에 연결해 주세요
- b. USB 충전 크래들을 컴퓨터 또는 USB 충전기에 연결해 주세요
- c. 충전이 시작되면 LED 표시등이 빨간색이 되고 충전이 완료되면 파란색으로 변경됩니다

3. 콘텐츠 전송

- 76
- a. 컴퓨터에 노래 및 오디오북과 같은 오디오파일을 다운로드 하세요
 - b. XTRAINERZ를 USB충전 크래들에 연결하세요
 - c. USB 충전 크래들을 컴퓨터에 연결하세요
 - d. 컴퓨터에 "XTRAINERZ" 라는 하드 드라이브가 표시됩니다
 - e. 노래 및 오디오북 파일 또는 폴더와 같은 오디오 파일을 "XTRAINERZ" 하드 드라이브에 드래그 앤 드롭 하세요
 - f. "XTRAINERZ" 에 폴더를 만들어 오디오 파일을 구성할 수 있습니다
 - g. XTRAINERZ 에 파일 전송이 완료되고 LED가 빨간색, 파란색으로 깜빡이면 USB 충전기를 분리할 수 있으며 일시적으로 XTRAINERZ 버튼은 작동하지 않습니다
 - h. XTRAINERZ 는 MP3, WAV⁽¹⁾, WMA, FLAC, AAC 포맷을 지원합니다

구성

- 1.XTRAINERZ MP3 이어폰
- 2.USB 충전 크래들
- 3.수영용 이어플러그
- 4.실리콘 케이스
- 5.사용 설명서
- 6.워런티 카드



다기능/전원 버튼 (A)

기능	작동 방법	Prompt / "Audrey Says™"
재생	음악이 재생 중이지 않을 때 누르세요	One beep
정지	음악이 재생 중일 때 누르세요	One beep
Power on ⁽²⁾	전원이 꺼져 있을 때 3초 동안 누르세요	"Welcome to AfterShokz." and "Battery high/Battery medium/Battery low/Charge me"
종료	전원이 켜져 있을 때 3초 동안 누르세요	"Power off"

78

모드 버튼 (B)

기능	작동 방법	Prompt / "Audrey Says™"
재생 모드 변경	모드 버튼을 누르세요	"Normal/Repeat/Shuffle"
EQ 세팅 변경	2초 동안 누르세요	"General Mode"/ "Swimming Mode"

볼륨 업+ (C)/ 볼륨 업- (D)

기능	작동 방법	Prompt / "Audrey Says™"
다음곡 재생	음악이 재생 중일 때 볼륨업 버튼을 2초 동안 누르세요	One beep
이전곡 재생	음악이 재생 중일 때 볼륨 다운 버튼을 2초 동안 누르세요	One beep
음량 증가	음악이 재생 중일 때 볼륨 업 버튼을 누르세요	One beep
음량 감소	음악이 재생 중일 때 볼륨 다운 버튼을 누르세요	One beep
배터리 상태 확인 ⁽³⁾	음악이 재생 중이지 않을 때 볼륨 업 또는 볼륨 다운 버튼을 누르세요	"Battery high/Battery medium/ Battery low/Charge me"

79

버튼 조합

기능	작동 방법	Prompt / "Audrey Says™"
폴더 열기/닫기	볼륨 다운, 다기능 버튼을 2초 이상 누르세요	"Play Current Folder"/ "Play All Folder"
다음 폴더	볼륨 업, 다기능 버튼을 "현재 폴더 재생" 중에 2초 이상 누르세요	"Next folder"
언어 변경	볼륨 업, 볼륨 다운 버튼을 함께 2초 이상 누르세요	"English/Chinese/ Korean/Japanese"

표시 불빛

빨간색 지속	충전 중
파란색 지속	충전 완료
5초 마다 빨간색 깜빡임	배터리 부족
빨간색 1초 깜빡임	전원 종료
파란색 1초 깜빡임	전원 작동
빨간색 파란색 깜빡임	XTRAINERZ 작동 안함

특징

파트넘버	AS700	통신 주파수	20Hz-20KHz
배터리	리튬	배터리 용량	183 mAh
스피커 타입	골전도 트랜스듀서	감도	96 ± 3dB
프로파일	MP3, WAV ⁽¹⁾ , WMA, FLAC, AAC	무게	30g (1.06 oz)
연속 재생 시간	8 시간	스피커 임피던스	8.5ohm±20%
충전 시간	2 시간	보증기간	2년
생활 방수	IP68	최대 출력 전력	0.6W
충전 전압	5.25 V	메모리	4GB 또는 1200 곡

알림

- (1) XTRAINERZ 는 Linear PCM 형식의 WAV 파일만 지원합니다
- (2) XTRAINERZ 는 1시간 동안 사용하지 않으면 전원이 꺼집니다
- (3) 충전이 필요할 때 "Charge me" 라는 메시지가 나옵니다

보관 및 관리

- 1. 주위 온도 0~45°C 내 서늘하고 건조한 곳에 보관해 주세요, 춥거나 더운 경우 사용 시 배터리 수명은 줄어 들 수 있습니다
- 2. 오래 동안 사용하지 않고 보관한 경우, 충전 후 사용해 주세요
- 3. 볼륨을 높여 음악을 들을 경우, 소리의 왜곡이 발생할 수 있습니다
- 4. 사용 후 건조하고 부드러운 소재의 타월로 닦아주세요
- 5. 충전하기 전 건조시켜 주세요

81

알림

외관 및 사양은 예고없이 변경될 수 있습니다
최신 정보는 www.aftershokz.com을 방문해 주세요

Manufacturer

AfterShokz LLC, 6057 Corporate Drive, Suite 2, East Syracuse, NY 13057

Manufacturer: ShenZhenVoxtechCo.,Ltd

Address: 4-6/F,Building 1,Baodazhou Zoen,Shancheng Industrial Park,Shiyan,Shen-zhen,PR China

Tel:400-6830-858

XTRAINERZの設定方法

1. クレードルにセットする

- a. 同梱の充電クレードルを開きます。USB-A端子はUSB電源アダプタに接続してください。
- b. XTRAINERZをクレードルにセットします。Xtrainerzのコネクタとクレードルの充電用電極が接触していることを確認してください。
- c. クレードルを閉じ、しっかりと固定します。

2. 充電

- a. 充電ケーブルのUSB端子を、パソコンやUSB電源アダプタに接続します。
- b. 充電が始まるとLEDインジケータが赤く点灯し、充電が完了すると青に点灯します。

3. オーディオファイルを転送する

- a. 曲やオーディオブックなどのオーディオファイルをパソコン上にダウンロードします。
- b. XTRAINERZを充電クレードルに取り付けます。
- c. 充電クレードルのUSB端子をパソコンに接続します。
- d. Xtrainerzは「XTRAINERZ」という名称のリムーバブルディスクとして認識されます。
- e. 曲やオーディオブック、フォルダなどのオーディオファイルを「XTRAINERZ」にドラッグ&ドロップします。
- f. 「XTRAINERZ」上にフォルダを作成することでオーディオファイルを整理することができます。
- g. ファイルの転送中はLEDインジケータが赤と青に点滅します。ファイル転送中はボタン操作は機能しません。転送が終了するまで製品は取り外さないでください。転送が終了したら、パソコンから取り外してください。取り外しの操作方法はご使用のOSによって異なります。
- h. XTRAINERZはMP3、WAV⁽¹⁾、WMA、FLAC、AACフォーマットをサポートしています。

What's In The Box

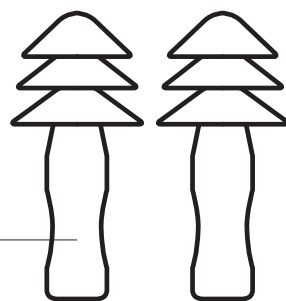
- 1.XTRAINERZ MP3骨伝導ヘッドホン
- 2.充電クレードル（USB-Aケーブル）
- 3.水泳用イヤープラグ（耳栓）
- 4.シリコン製専用ケース
- 5.ユーザーガイド
- 6.保証書

84



充電用電極

充電クレードル（USB-Aケーブル）



水泳用イヤープラグ（耳栓）

マルチファンクション/電源ボタン (A)

機能	操作方法	音声案内
音楽再生	音楽停止時に1回押し	ビープ音1回
一時停止	音楽再生時に1回押し	ビープ音1回
電源オン ⁽²⁾	3秒間長押し	“アフターショックスへようこそ” のガイダンスの後、バッテリー残量をお知らせします。
電源オフ	3秒間長押し	“終了します”

85

モードボタン (B)

機能	操作方法	音声案内
再生モード切り替え	1回押し	“ノーマル再生します/リピートします/シャッフルします”
EQイコライザ切り替え	2秒間長押し	“通常モードです/水泳モードです”

音量+ (C) /音量- (D)

機能	操作方法	音声案内
次の曲にスキップ	音楽再生時に音量+ボタンを2秒間長押し	ビープ音1回
前の曲にスキップ	音楽再生時に音量-ボタンを2秒間長押し	ビープ音1回
音量を上げる	音楽再生時に音量+ボタンを1回押し	ビープ音1回
音量を下げる	音楽再生時に音量-ボタンを1回押し	ビープ音1回
バッテリー残量 チェック ⁽³⁾	音楽停止時に音量+もしくは音量-ボタンを1回押し	“充電されています” “およそ半分です” “残りわずかです” “充電してください”

86

その他の機能

機能	操作方法	音声案内
フォルダーの 選択/解除	音量-ボタンとマルチファンクションボタンを2秒間長押し	“現在のフォルダを再生します” “すべてのフォルダを再生します”
次のフォルダ	“現在のフォルダを再生します”が選択状態のとき、音量+ボタンとマルチファンクションボタンを2秒間長押し	“次のフォルダです”
言語設定	音量+ボタンと音量-ボタンを2秒間長押し	英語/中国語/韓国語/ 日本語が切り替わります。

LEDインジケータ

赤色 (常時点灯)	充電中
青色 (常時点灯)	充電完了
赤色 (毎5秒の点滅)	バッテリー残量低下
赤色 (1秒の点灯)	電源オフ
青色 (1秒の点灯)	電源オン
赤色と青色が交互に点滅	操作を受け付けない状態 (データ転送中など)

製品仕様

製品名	Xtrainerz	周波数特性	20Hz-20KHz
バッテリー	リチウムイオンバッテリー	バッテリー容量	183 mAh
スピーカータイプ	骨伝導	感度	96 ± 3dB
対応フォーマット	MP3, WAV ⁽¹⁾ , WMA, FLAC, AAC	重量	30g
連続再生時間	最大8時間	スピーカーインピーダンス	8.5ohm±20%
充電時間	約2時間	保証期間	購入日より2年間
防水防塵性能	IP68	最大出力	0.6W
充電電圧	5.25 V	内蔵メモリ	4GB (約1200曲相当)

注

- (1) リニアPCMのWAV形式のみ対応
- (2) 1時間以上操作がなかった場合、自動的に電源がオフになります。
- (3) 使用可能時間が約20分以下になると“充電してください”というガイダンスが流れます。

保管とメンテナンス

1. 室温0～45°Cの涼しく乾燥した場所に保管してください。極端に寒いところや暑いところで使用するとバッテリーの寿命が短くなることがあります。
2. 使用せず長期間保管した場合は、再度充電を行ってください。
3. ヘッドホンを使って非常に大きな音量で音楽を視聴することは、聴力に悪影響を及ぼす場合があります。
4. 使用後は乾いた柔らかいタオルでヘッドホンを拭いてください。
5. 充電する前に、本体をよく乾かしてください。製品に水分が残っていないことを確認してから充電してください。

88

免責事項

製品の仕様は予告なく変更になる場合がございます。
最新の情報はwww.aftershokz.comをご覧ください。

製造元

AfterShokz LLC, 6057 Corporate Drive, Suite 2, East Syracuse, NY 13057
Manufacturer: ShenZhenVoxtechCo.,Ltd
Address: 4-6/F,Building 1,Baodazhou Zoen,Shancheng Industrial Park,Shiyan,Shen-zhen,PR China
Tel:400-6830-858

如何设置你的XTRAINERZ

1. 连接USB充电盒

- a. 打开USB充电盒
- b. 将XTRAINERZ放入USB充电盒。确保XTRAINERZ的充电触点和USB充电盒内的弹簧探针完全接触。
- c. 合上USB充电盒直至稳固地扣上

2. 充电

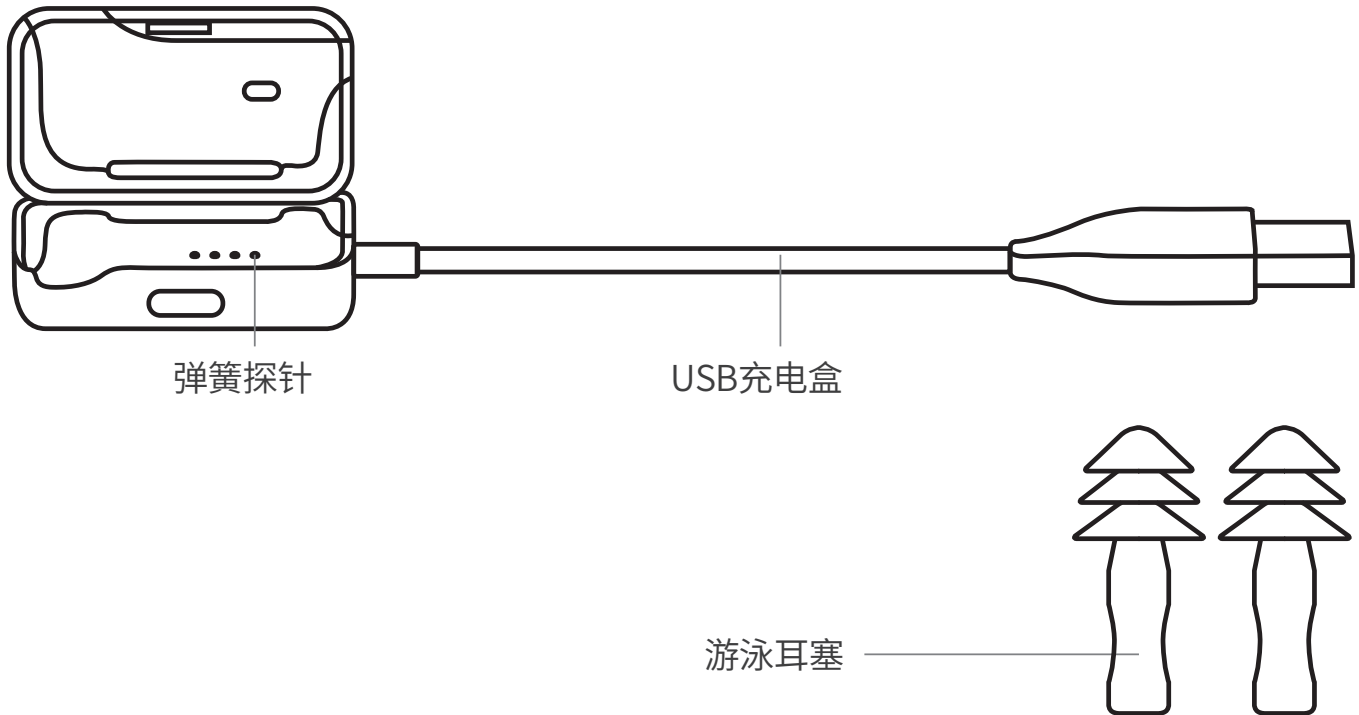
- a. 连接USB充电盒
- b. 将USB充电盒连接到计算机或USB充电器
- c. LED指示灯在充电时显示为红色，充电完成后变为蓝色。

3.传输文件

- a. 将音频文件（歌曲、有声读物等）下载到计算机。
- b. 将XTRAINERZ连接USB充电盒。
- c. 将USB充电盒连接到计算机。
- d. 计算机上会出现一个名为“XTRAINERZ”的驱动磁盘。在您的计算机上打开“XTRAINERZ”磁盘。
- e. 将音频文件（歌曲、有声书籍或文件夹）导入至“XTRAINERZ”磁盘内。
- f. 您可以在“XTRAINERZ”磁盘里新建文件夹来整理导入的音频文件。
- g. 完成文件传输后，从计算机中移除“XTRAINERZ”磁盘。当XTRAINERZ构建数据库时，LED指示灯红蓝交替闪烁，此时无法对Xtrainerz进行任何操作。
- h. 目前XTRAINERZ支持MP3, WAV⁽¹⁾, WMA, FLAC和AAC音乐文件格式。

What's In The Box

1. XTRAINERZ骨传导运动MP3播放器
2. USB充电盒
3. 游泳耳塞
4. 硅胶收纳盒
5. 使用说明书
6. 保修卡



多功能键/电源键 (A)

功能	操作	语音提醒
播放	未播放音乐时单击	一声提示音
暂停	播放音乐时单击	一声提示音
开机 ⁽²⁾	关机状态下长按3秒	“欢迎使用 AfterShokz” “电量高”、“电量中等”、 “电量低”或者“请充电”
关机	开机状态下长按3秒	“已关机”

92

模式切换键 (B)

功能	操作	语音提醒
切换音乐播放模式	单击模式切换键	“顺序播放/单曲循环/随机播放”
切换EQ设置	按住模式切换键2秒	“标准音效模式/游泳音效模式”

音量“+”键 (C) /音量“-”键 (D)

功能	操作	语音提醒
下一首	播放音乐时按住音量“+”键2秒	一声提示音
上一首	播放音乐时按住音量“-”键2秒	一声提示音
调高音量	播放音乐时单击音量“+”键	一声提示音
调低音量	播放音乐时单击音量“-”键	一声提示音
检查电池状态 ⁽³⁾	未播放音乐时单击音量“+”或音量“-”键	“电量高”、“电量中等”、“电量低”或者“请充电”

93

按键组合

功能	操作	语音提醒
打开/关闭文件夹	长按音量“-”键和多功能键2秒	播放当前文件夹/播放所有文件夹
下一个文件夹	在“播放当前文件夹”模式下， 长按音量“+”键和多功能键2秒	下一个文件夹
切换语言	长按音量“+”键和音量“-”键2秒	中文/English/한국어/日本語

LED指示灯

红灯 (常亮)	充电中
蓝灯 (常亮)	充电完成
每5秒红灯闪烁	电量低
1秒红灯闪烁	关机
1秒蓝灯闪烁	开机
红蓝灯交替闪烁	XTRAINERZ 正在构建数据库

耳机规格

型号	AS700	频段	20Hz-20KHz
电池	锂蓄电池	电池容量	183 mAh
扬声器类型	骨传导扬声器	灵敏度	96 ± 3dB
支持文件类型	MP3, WAV ⁽¹⁾ , WMA, FLAC, AAC	重量	30g (1.06 oz)
持续播放	8小时	扬声器阻抗	8.5ohm±20%
充电时间	小于2小时	保修	2年
防水等级	IP68	最大输出功率	0.6W
最大充电电压	5.25 V	内存	4GB或者1200首歌

注意

- (1) XTRAINERZ仅支持线性PCM格式的WAV文件。
- (2) XTRAINERZ将在待机1小时后关机。
- (3) 在使用时间剩余约20分钟时会有“请充电”语音提示。

储存与维护

- 1. 耳机应当存放在阴凉干燥处。工作温度应在0~45°C。工作在过冷、过热环境可能会缩短电池的寿命。
- 2. 放置未使用很长一段时间后,请在使用前再次为耳机充电。
- 3. 过高音量下听音乐可能会损伤您的听力,声音也可能会失真。
- 4. 请用柔软的干布清洁耳机。
- 5. 充电之前请确保耳机干燥,以降低耳机损坏的风险。

95

注意

设计和规格若有变更,恕不另行通知。最新产品信息,请访问 www.aftershokz.com

如何联系我们

AfterShokz LLC, 6057 Corporate Drive, Suite 2, East Syracuse, NY 13057

aftershokz@voxtech.com

www.aftershokz.com.cn

生产厂商:深圳市韶音科技有限公司

地址:深圳市宝安区石岩街道石新社区山城工业区14#厂房1楼、4-6楼

电话:400-6830-858

AFTERSHOKZ

PAK-MU0000325R