

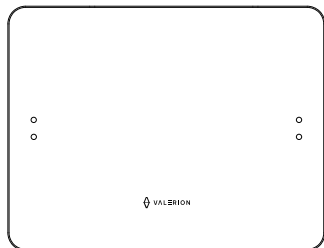


Desktop Gimbal Stand

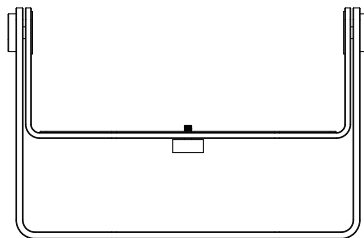
(Read this manual carefully before use and keep it safe)

English	1
Deutsch	5
Français	9
Español	13
Italiano	17

Packing List



Support Base × 1



Support Bracket × 1

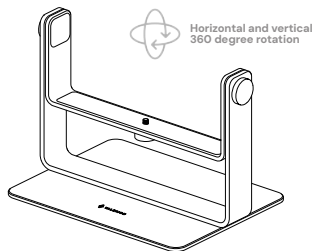
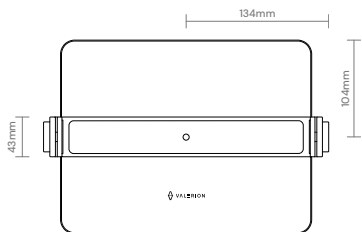
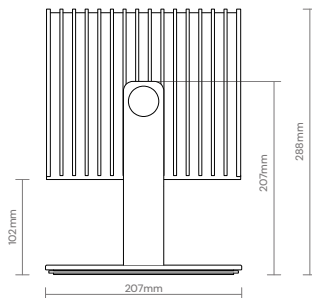
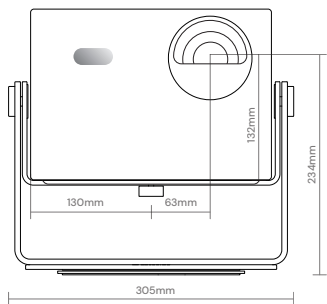


Countersunk Screw × 5



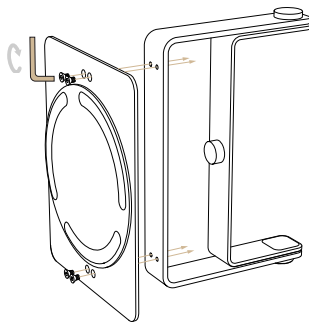
Hexagon Wrench × 1

Dimension

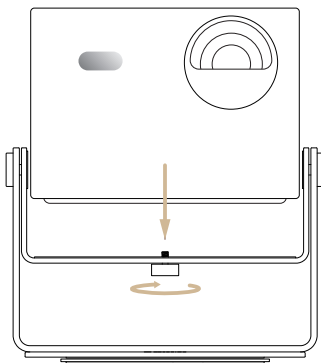


Installation Guide

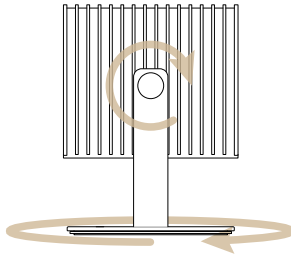
- 1 Use countersunk screws to secure the support bracket and the support base and make sure that screws are tightened in place.



- 2 Use a 1/4-inch screw to secure the projector with the support bracket.



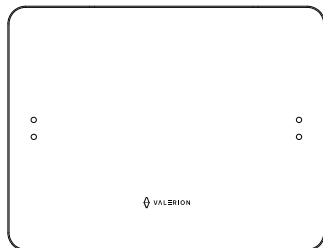
3 You can adjust the horizontal and tilt angles of the bracket to achieve the precise positioning of the projection screen.



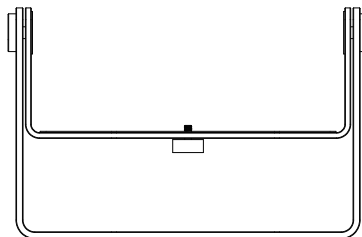
Product Specification

Brand	VALERION
Product Name	Desktop Gimbal Stand
Product Model	DGS-01
Product Dimensions	305mm × 207mm × 207mm
Product Net Weight	2.1Kg
Color	Space Gray

Lieferumfang



Standfuß x 1



Halterung x 1

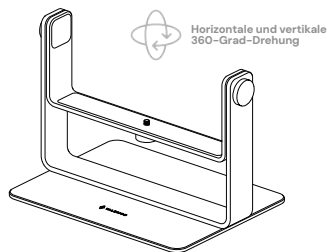
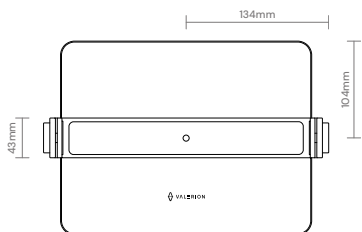
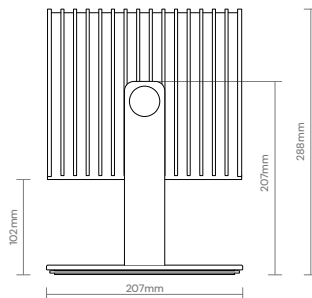
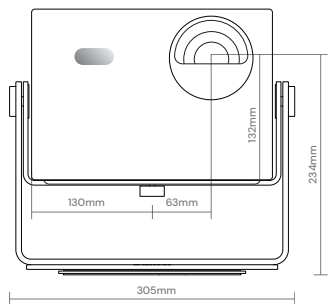


Senkkopfschraube x 5



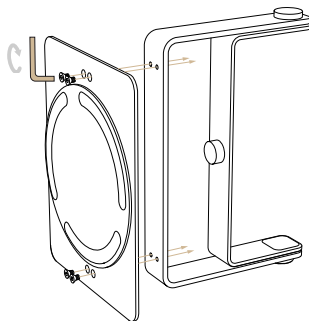
Sechskant-Schlüssel x 1

Abmessungen

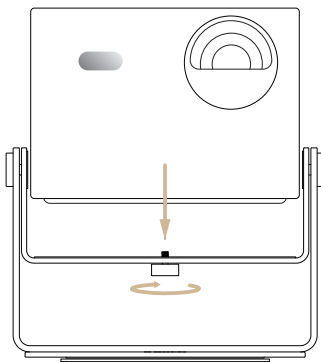


Montageablauf

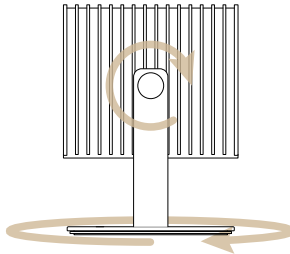
1 Befestigen Sie die Halterung und den Standfuß mit Senkkopfschrauben und achten Sie darauf, dass die Schrauben fest angezogen sind.



2 Verwenden Sie eine 1/4-Zoll-Schraube, um den Projektor auf der Halterung zu befestigen.



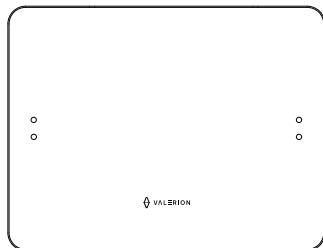
3 Schalten Sie den Projektor ein und stellen Sie die Horizontal- und Neigungswinkel der Halterung ein, um eine präzise Positionierung der Projektionsfläche zu erreichen.



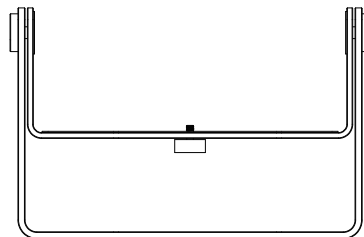
Produkt Spezifikationen

Marke	VALERION
Produkt name	Desktop Gimbal Stand
Produkt modell	DGS-01
Produkt abmessungen	305mm × 207mm × 207mm
Produkt Nettogewicht	2.1Kg
Farbe	Space Gray

Contenu de l'emballage



base de support x 1



support x 1

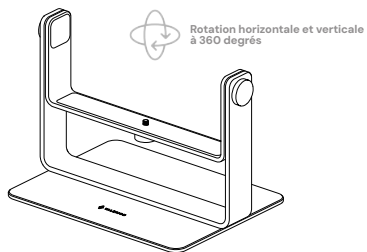
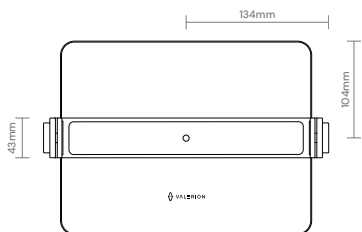
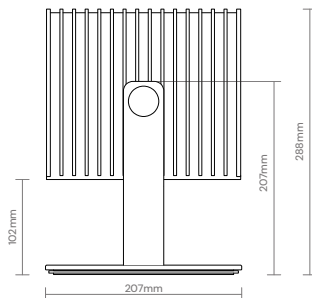
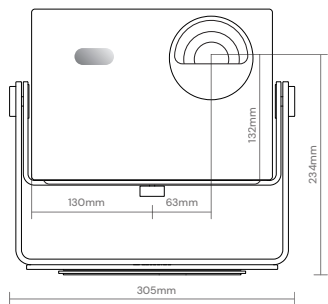


vis à tête fraisée x 5



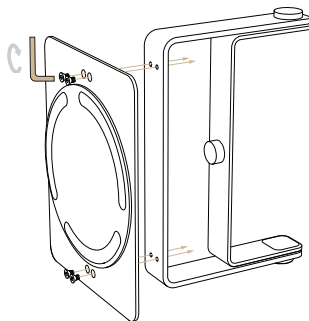
clé hexagonale x 1

Dimensions

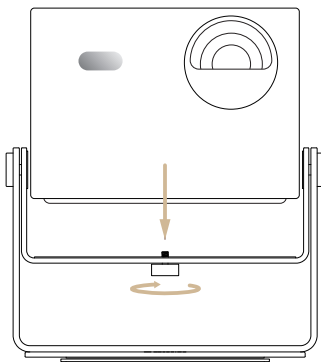


Procédure d'installation

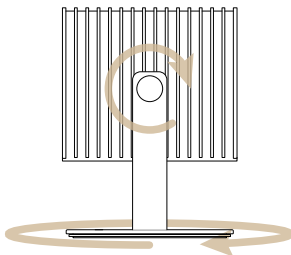
1 Servez-vous de vis à tête fraisée pour fixer le support et la base du support et assurez-vous que les vis sont bien serrées. Fixez le panneau décoratif.



2 Fixez le projecteur au support à l'aide d'une vis d'environ 6,35 mm (1/4 de pouce).



3 Allumez le projecteur, puis réglez les angles horizontal et d'inclinaison du support pour obtenir un positionnement précis de l'écran de projection.



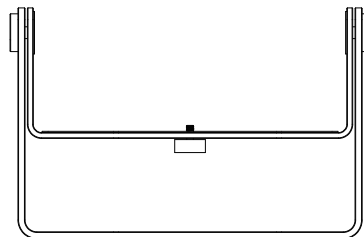
Spécifications du produit

Marque	VALERION
Nom du produit	Desktop Gimbal Stand
Modèle du produit	DGS-01
Dimensions du produit	305mm × 207mm × 207mm
Poids net du produit	2.1Kg
Farbe	Gris sidéral

Lista de embalaje



Base de apoyo x 1



Soporte de apoyo x 1

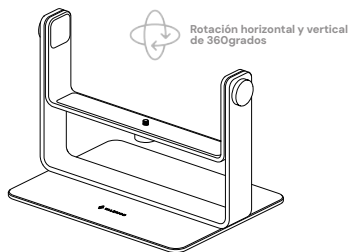
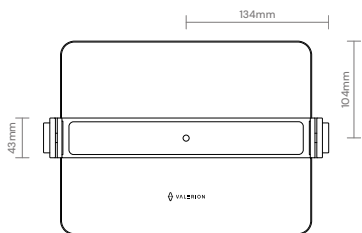
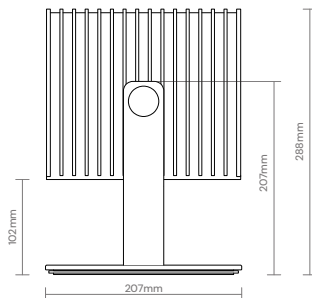
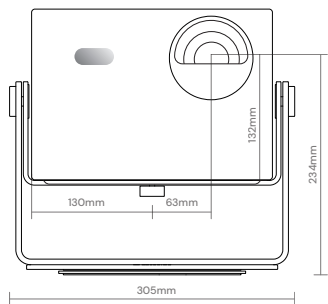


Tornillo avellanado x 5



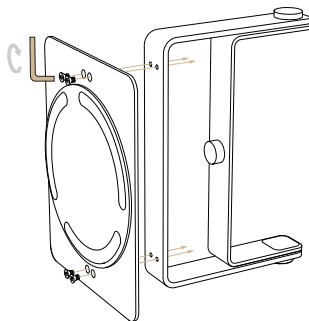
Llave hexagonal x 1

Dimensión

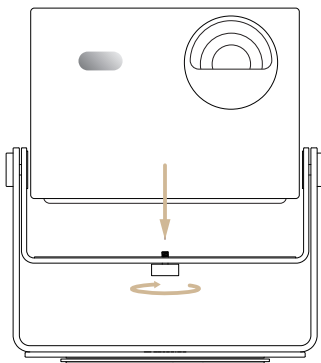


Procedimiento de instalación

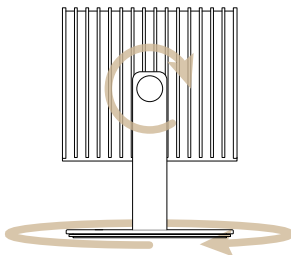
1 Utilice tornillos avellanados para fijar el soporte de apoyo y la base de apoyo, y asegúrese de que los tornillos estén bien apretados. Apriete la tapa decorativa.



2 Utilice un tornillo de 1/4 de pulgada para asegurar el proyector al soporte de apoyo



3 Encienda el proyector, y podrá ajustar el ángulo horizontal y la inclinación del soporte, y lograr una posición precisa de la pantalla de proyección.



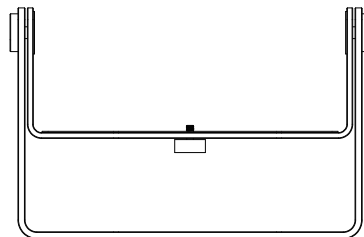
Especificaciones técnicas del producto

Marque	VALERION
Nombre del producto	Soporte de cardán para escritorio
Modelo de producto	DGS-01
Dimensiones del producto	305mm × 207mm × 207mm
Peso neto del producto	2.1Kg
Color	Gris espacial

Contenuto della confezione



Base supporto 1 pz.



Staffa supporto 1 pz.

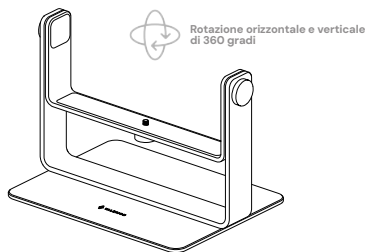
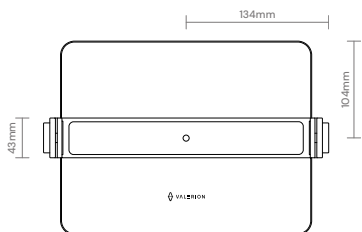
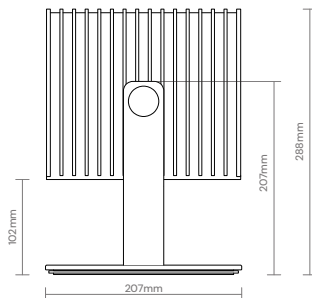
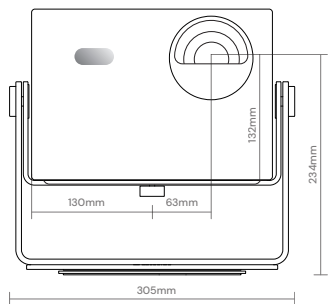


Vite a testa svasata 5 pz.



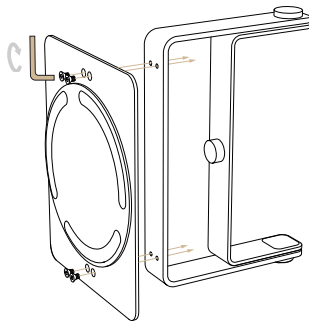
Chiave esagonale 1 pz.

Dimensione

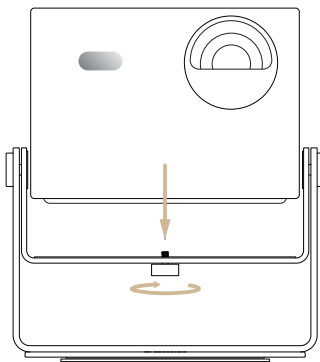


Procedura di installazione

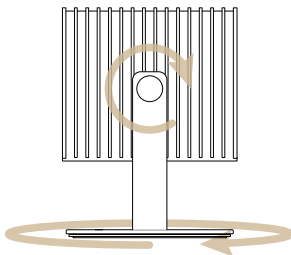
1 Utilizzare le viti a testa svasata per fissare la staffa e la base del supporto, assicurandosi di serrarle in posizione. Fissare il coperchio decorativo.



2 Utilizzare una vite da 1/4 pollici per fissare il proiettore alla staffa del supporto.



3 Accendere il proiettore, quindi regolare la posizione orizzontale e l'inclinazione della staffa fino a ottenere il posizionamento desiderato dello schermo di proiezione.



Specifiche del prodotto

Marchio	VALERION
Nome del prodotto	Supporto Gimbal da tavolo
Modello prodotto	DGS-01
Dimensioni del prodotto	305mm × 207mm × 207mm
Peso netto del prodotto	2.1Kg
Colore	Grigio siderale

Contact Information:



Email: support@valerion.com



Official Website:
<https://www.valerion.com/>



Facebook Group:
Valerion VisionMaster Official Launch Group



Facebook Group



Installation Video



VALERION

Product Name: Desktop Gimbal Stand

Manufacturer: Valerion Technology USA Co. , Ltd

Address: 1312 17th Street, Unit Num 2955, Denver, CO 80202, United States

Made in China