

Do not allow children under the age of 5 to sit on the chair without supervision.

Kinder unter 5 Jahren dürfen nicht ohne Aufsicht auf dem Stuhl sitzen.

Non permettere ai bambini di età inferiore ai 5 anni di sedersi sulla sedia senza supervisione.

No permita que niños menores de 5 años se sienten en la silla sin supervisión.

Ne laissez pas les enfants de moins de 5 ans s'asseoir sur la chaise sans surveillance.

5歳未満のお子様椅子を使用する場合は、保護者の監督のもとでご利用ください。

لا تسمح للأطفال دون سن الخامسة بالجلوس على الكرسي دون إشراف.

Produktinformationen & Mehr

Normen/ Zertifikate Qualitätsgütesiegel	Konstruktionsgrundlage der SIHOO Serie sind Normen und Anforderungsprofile zeitgemäßer Sitztechnik. Die Sihoo Serie ist SGS + TÜV Rheinland LGA Produkts GmbH geprüft und zertifiziert.
EN Siegel	EN 1335 -1/-2: 2018 Büro-Arbeitsstuhl EN 16955: 2017 Gasdruckfeder / EN 12529 Laufrollen
Zertifikatssymbol	Sicherheit für hohen ergonomischen Standard über EN hinaus
Garantie	Auf diesen Stuhl haben Sie 3 Jahre Garantie
Wartung/Reinigung	Alle mechanischen und beweglichen Teile sind wartungsfrei. Gelegentliches Säubern der Laufrollen von Teppichflusen ist ratsam. Für die Reinigung der Bezüge entfernen Sie zuerst den Staub. Flecken behandeln Sie mit einem weißen, weichen Tuch (keine Mikrofaser). Zuerst reinigen, dann pflegen.
Anwendung	Dieser Bürodrehstuhl darf nur bestimmungsgemäß unter Beachtung der allgemeinen Sorgfaltspflicht und der Anleitung benutzt werden. Bei unsachgemäßem Gebrauch(z.B. Aufstiegshilfe, Sitzen auf den Armlehnen, extremen Belastungen) besteht Unfallgefahr.
Rollen	Die Rollen sind für verschiedene Bodenarten geeignet.
Wichtiger Hinweis	Gasfederaggregat nicht erhitzen und nicht gewaltsam öffnen! Arbeiten und Austausch an Gasfedern nur durch eingewiesenen Fachpersonal.
Vertretung in Europa: MARWAY Consulting UG (haftungsbeschränkt)	Am Maibusch 108 -110,45883, Gelsenkirchen, Germany Tel: 0049 17645084650 Email: MARWAY.UG@outlook.com
Representative in England: GSG CONSULTING GROUP LIMITED	Address: Montague Houses, Unit 3, Matthew Street, Manchester Postcode: M12 5BB Tel: +44 7850 387628 Email: GSG-GROUP@outlook.com

Sicherheitshinweis Gasdruckfeder

Die Gasdruckfeder kann von Laien eingebaut werden.
Achtung: Arbeiten an der Gasdruckfeder und deren Austausch dürfen nur von geschultem Fachpersonal durchgeführt werden.

Sitzhöhenverstellung (44.5 - 53cm)

Die Sitzhöhe kann nur bei angelehntem Rücken eingestellt werden. So können Sie den Gegendruck des Gewichts unter der Rückenlehne einstellen.

Neigungseinstellung der Rückenlehne (115° - 125°)

Die Neigungseinstellung der Rückenlehne (Rückenspannung) lässt sich schnell mit dem Drehrad unter dem Sitzpolster regulieren. Mit dem Griff auf der rechten Seite können Sie die Neigefunktion arretieren oder entriegeln.

Kopfstütze

Die Kopfstütze lässt sich um 11 cm in der Höhe verstellen und über zwei Gelenke drehen: eines ermöglicht eine Drehung um 25° und das andere um 45°.

Armlehnen

Die Armlehnen können frei nach oben und unten geklappt sowie nach vorne und hinten verstellt und nach links und rechts gedreht werden, um eine optimale Anpassung zu ermöglichen.

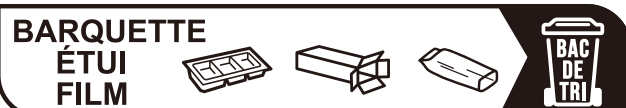
Tipp: Für eine optimale Entlastung der Wirbelsäule, des Schultergürtels und der Armmuskulatur sollten Ober- und Unterarm einen Winkel von ca. 90 Grad bilden.

Maintenance Suggestion

- Clean this product gently with a damp cloth.
- Retighten all screws once every six months.

Proper use of the chair is for single person seating only. The chair is not to be used for standing purposes and will not function as a stool or step-ladder. Use on even surfaces only. Improper use of this product or failure to use as directed may result in injury.

This chair is suitable for various types of flooring.



Séparez les éléments avant de trier



FR
Pensez à
donner ou recycler.



<https://quefairedemesdechets.fr>

CAUTION !



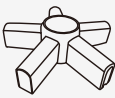

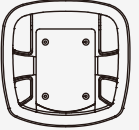
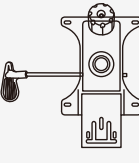
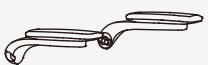













Work on gas springs only
by trained specialist
personnel.

ACHTUNG !

Arbeiten an Gasfedern nur
durch eingewiesenes
Fachpersonal.

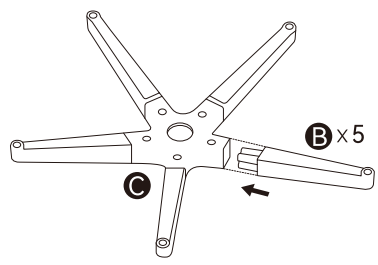


M59AS-M10 Parts List

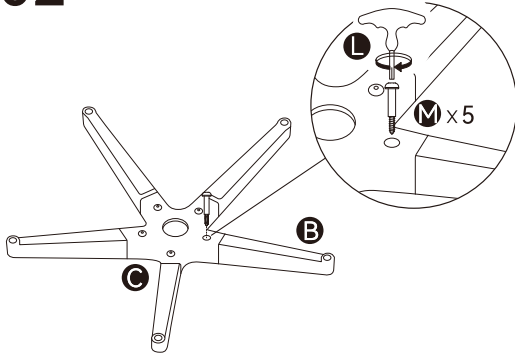
A		B		C		D	
	x5		x5		x1		x1
E		F		G		H	
	x1		x1		x1		x1
I		J		K			
	x1		x2		x2		
L		M		N		O	
	x1		M5*38mm x6		M8*40mm x4		M6*20mm x5
P		Q		R		S	
	M8*45mm x3		M10 x3		6mm x5		8mm x4
T							10mm x3

Assembly Guide

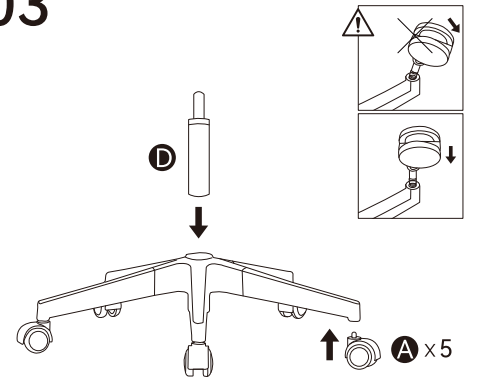
01



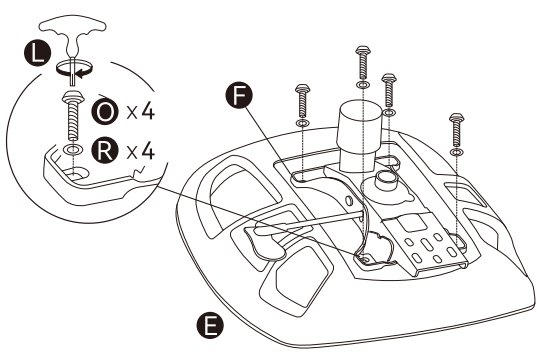
02



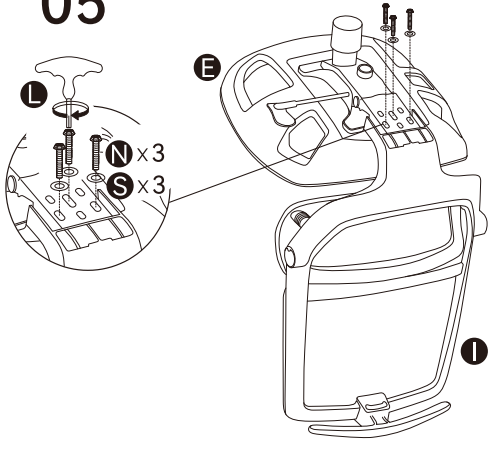
03



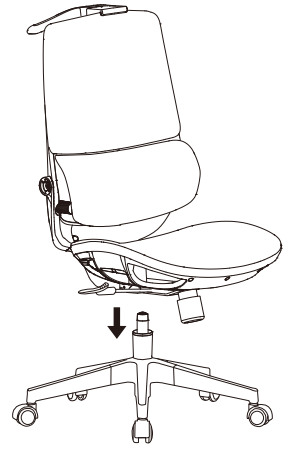
04



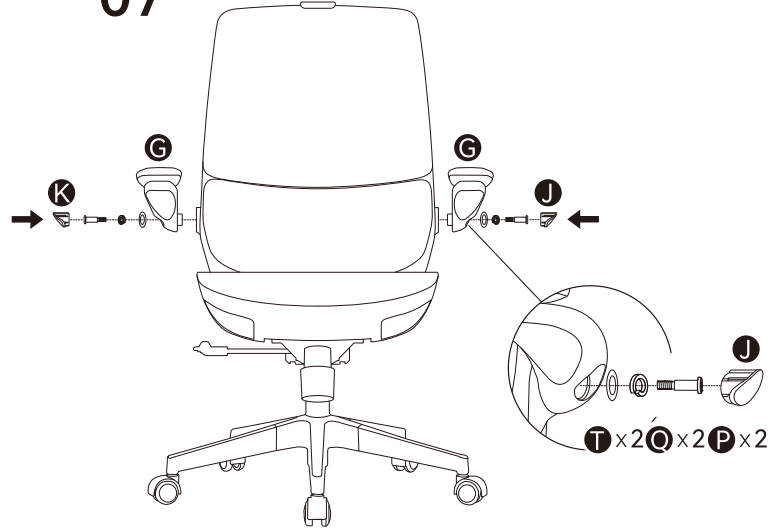
05



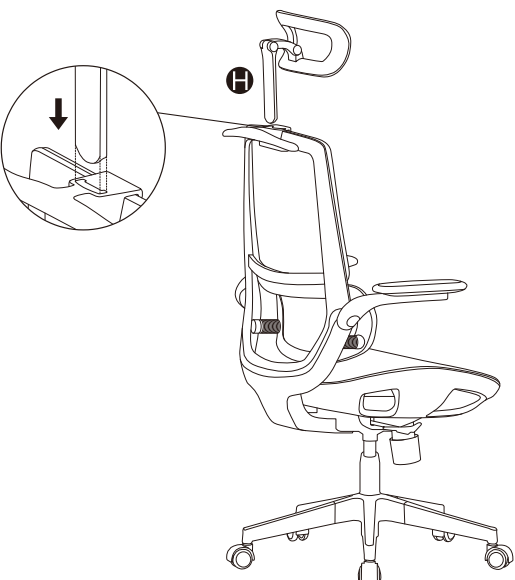
06



07



08



09

