



Do not allow children under the age of 5 to sit on the chair without supervision.

Kinder unter 5 Jahren dürfen nicht ohne Aufsicht auf dem Stuhl sitzen.

Non permettere ai bambini di età inferiore ai 5 anni di sedersi sulla sedia senza supervisione.

No permita que niños menores de 5 años se sienten en la silla sin supervisión.

Ne laissez pas les enfants de moins de 5 ans s'asseoir sur la chaise sans surveillance.

5歳未満の子供が保護者の監督なしで椅子に座らないようにしてください。

لا تسمح للأطفال دون سن الخامسة بالجلوس على الكرسي دون إشراف.

## Produktinformationen & Mehr

<b>Normen/ Zertifikate Qualitätsgütesiegel</b>	Konstruktionsgrundlage der SIHOO Serie sind Normen und Anforderungsprofile zeitgemäßer Sitztechnik. Die Sihoo Serie ist SGS + TÜV Rheinland LGA Produkts GmbH geprüft und zertifiziert.
<b>EN Siegel</b>	EN 1335 -1/-2: 2018 Büro-Arbeitsstuhl EN 16955: 2017 Gasdruckfeder / EN 12529 Laufrollen
<b>Zertifikatssymbol</b>	Sicherheit für hohen ergonomischen Standard über EN hinaus
<b>Garantie</b>	Auf diesen Stuhl haben Sie 3 Jahre Garantie
<b>Wartung/Reinigung</b>	Alle mechanischen und beweglichen Teile sind wartungsfrei. Gelegentliches Säubern der Laufrollen von Teppichflusen ist ratsam. Für die Reinigung der Bezüge entfernen Sie zuerst den Staub. Flecken behandeln Sie mit einem weißen, weichen Tuch ( keine Mikrofaser ). Zuerst reinigen, dann pflegen.
<b>Anwendung</b>	Dieser Bürodrehstuhl darf nur bestimmungsgemäß unter Beachtung der allgemeinen Sorgfaltspflicht und der Anleitung benutzt werden. Bei unsachgemäßem Gebrauch(z.B. Aufstiegshilfe, Sitzen auf den Armlehnen, extremen Belastungen) besteht Unfallgefahr.
<b>Rollen</b>	Die Rollen sind für verschiedene Bodenarten geeignet.
<b>Wichtiger Hinweis</b>	Gasfederaggregat nicht erhitzen und nicht gewaltsam öffnen! Arbeiten und Austausch an Gasfedern nur durch eingewiesenen Fachpersonal.
<b>Vertretung in Europa: MARWAY Consulting UG (haftungsbeschränkt)</b>	Am Maibusch 108 -110,45883, Gelsenkirchen, Germany Tel: 0049 17645084650 Email: MARWAY.UG@outlook.com
<b>Representative in England: GSG CONSULTING GROUP LIMITED</b>	Address: Montague Houses, Unit 3, Matthew Street, Manchester Postcode: M12 5BB Tel: +44 7850 387628 Email: GSG-GROUP@outlook.com

### Gasdruckfeder – Sicherheitshinweis

Die Gasdruckfeder kann von Personen ohne professionelle Erfahrung eingebaut werden.

Wichtig: Jegliche Arbeiten an der Gasdruckfeder, einschließlich eines Austauschs, sollten nur von qualifiziertem Fachpersonal durchgeführt werden.

### Einstellung der Sitzhöhe (9,5 cm)

Um die Sitzhöhe einzustellen, drücken Sie den Hebel nach unten. Die Sitzhöhe kann um bis zu 9,5 cm angepasst werden, von 46,5 cm bis 56 cm.

### Einstellung der Armlehnen

Die Armlehnen sind vertikal um 8,5 cm verstellbar, von 64,5 cm bis 73 cm.

### Einstellung der Rückenlehne (110°–120°)

Ziehen Sie den Hebel nach außen, um die Rückenlehne zu entriegeln. Dies ermöglicht einen maximalen Neigungswinkel von 120°.

### Einstellung der Neigungsspannung

Verwenden Sie den Drehknopf unterhalb der Sitzfläche, um die Spannung der Rückenlehne anzupassen. So wird ein sanftes und ausgewogenes Zurücklehnen entsprechend Ihrem Körpergewicht gewährleistet.

### Einstellung der Kopfstütze

Die Kopfstütze kann vertikal um 11 cm verstellbar werden, von 113 cm bis 124 cm, und um bis zu 45° gedreht werden.

### Maintenance Suggestion

1. Clean this product gently with a damp cloth.
2. Retighten all screws once every six months.

Proper use of the chair is for single person seating only. The chair is not to be used for standing purposes and will not function as a stool or step-ladder. Use on even surfaces only. Improper use of this product or failure to use as directed may result in injury.

This chair is suitable for various types of flooring.

BARQUETTE  
ÉTUI  
FILM



Séparez les éléments avant de trier



FR  
Pensez à  
donner ou recycler.



Association



Magasin



Déchèterie

CAUTION !

Work on gas springs only  
by trained specialist  
personnel.



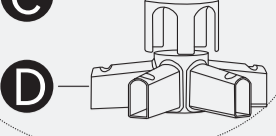




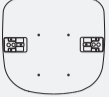
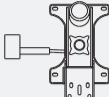

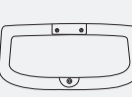















ACHTUNG !

Arbeiten an Gasfedern nur  
durch eingewiesenes  
Fachpersonal.



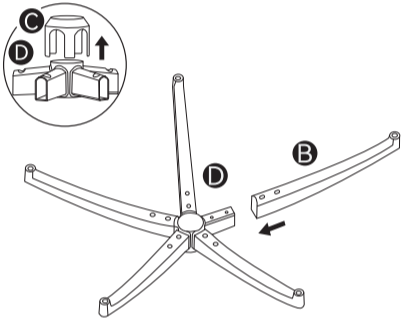
<https://quefairedemesdechets.fr>

# M56C Parts List

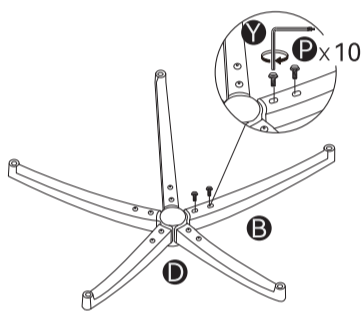
<b>A</b>  x5	<b>B</b>  x5	<b>C</b>  x1	<b>D</b>  x1	<b>E</b>  x1
<b>F</b>  x1	<b>G</b>  x1	<b>H</b>  x1	<b>I</b>  x1	<b>J</b>  x1
<b>K</b>  x1	<b>L</b>  x1	<b>M</b>  x1	<b>N</b>  x1	<b>O</b>  x1
<b>P</b>  M6*12mm x11	<b>Q</b>  PA6*16mm x2	<b>R</b>  M6*10mm x3	<b>S</b>  KT4*13mm x2	<b>T</b>  M8*35mm x3
<b>U</b>  M6*30mm x7	<b>V</b>  M6*20mm x5	<b>W</b>  M8*20mm x5	<b>X</b>  Φ6 x11	<b>Y</b>  5mm x1
<b>Z</b>  4mm x1				

## Assembly Guide

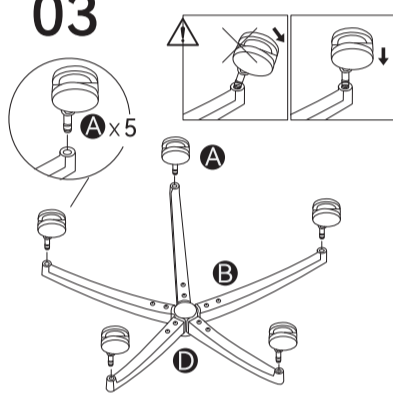
01



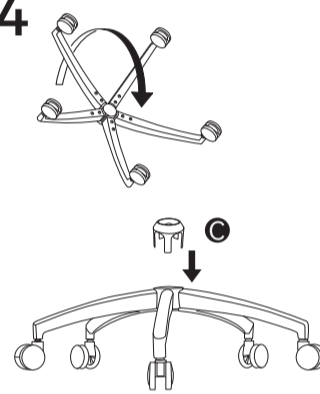
02



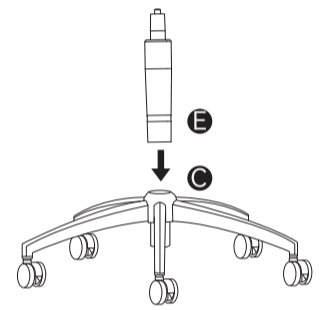
03



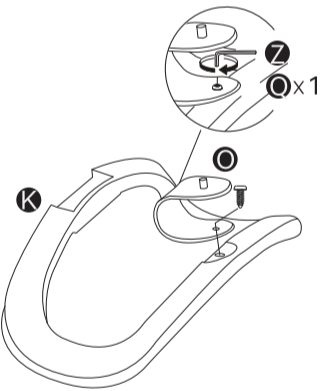
04



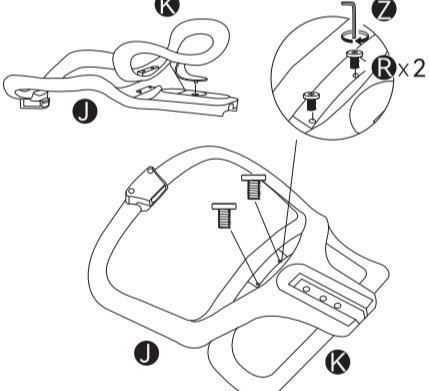
05



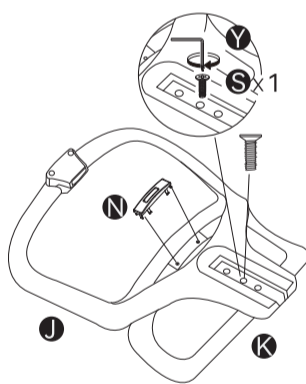
06



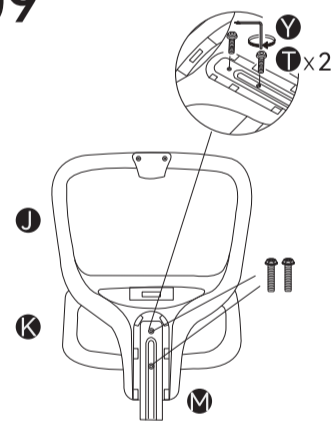
07



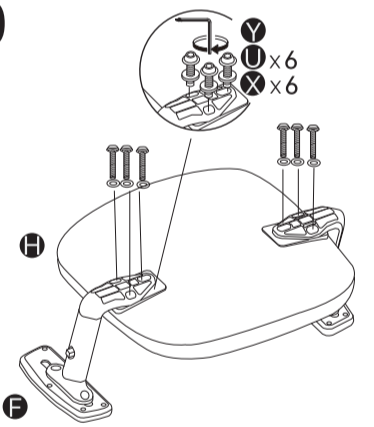
08



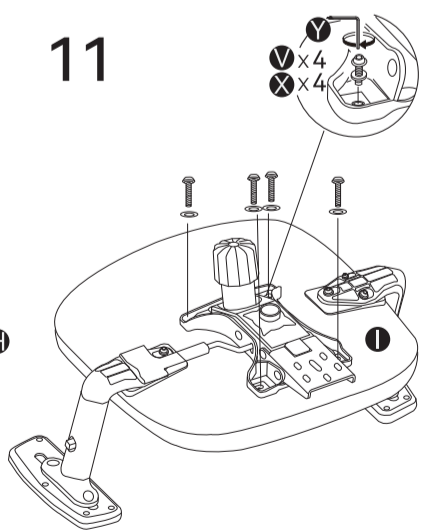
09



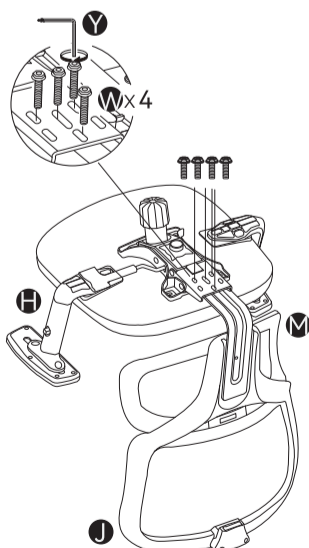
10



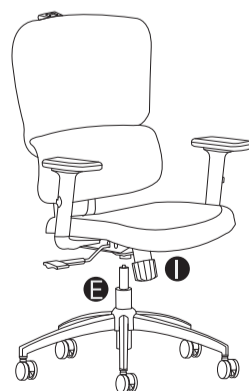
11



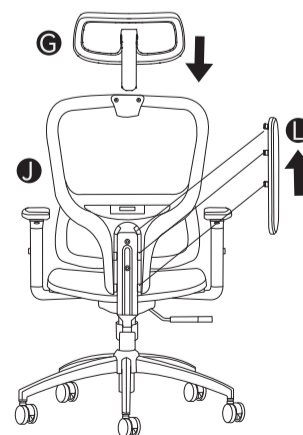
12



13



14



15

