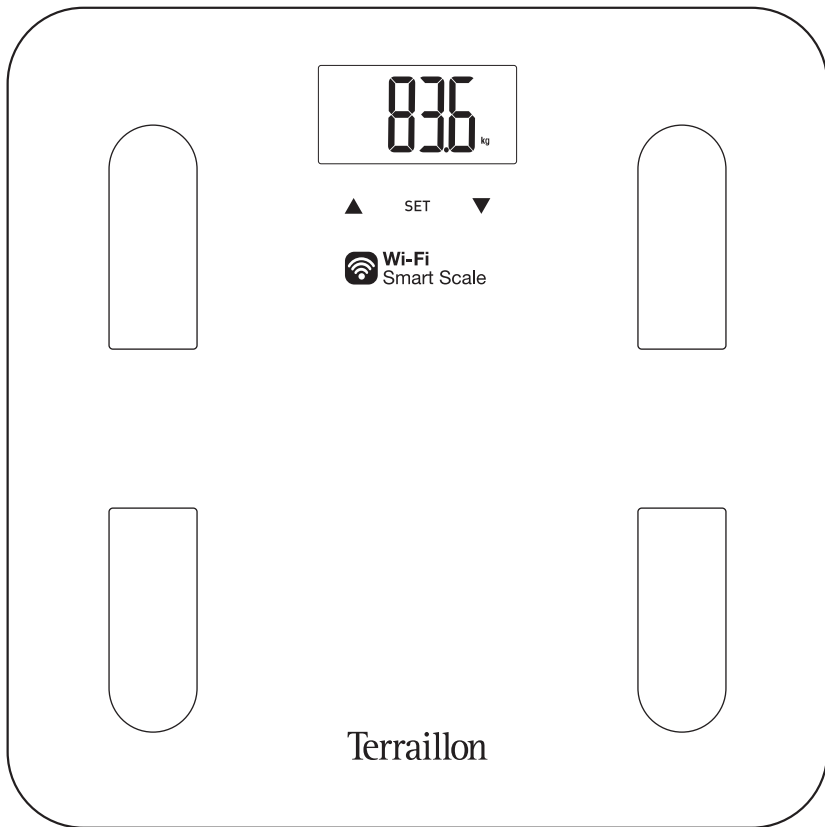


FIT COACH



USER MANUAL | GUIDE D'UTILISATION

Terrillon®

www.terrillon.com

Made for / Compatibilité



iOS 8.0 & +



Android 4.3 & +
Smartphone only / No tablet



iPhone is registered trademark of Apple Inc.

Android is a trademark of Google Inc.

The Bluetooth® word mark and logos are registered trademarks owned by Bluetooth SIG, Inc.

Other trademarks and trade names are those of their respective owners.

DÉCLARATION DE CONFORMITÉ

Par la présente, Terrailon SAS déclare que FIT COACH est conforme aux réglementations essentielles en matière de santé et de sécurité. Ce produit répond aux exigences fondamentales et aux autres dispositions applicables de la directive européenne RED 2014/53/UE. La déclaration de conformité intégrale est disponible sur <https://terraillonhelp.zendesk.com/hc/fr/categories/360000322733-D%C3%A9clarations-de-conformité%C3%A9>

FIT COACH

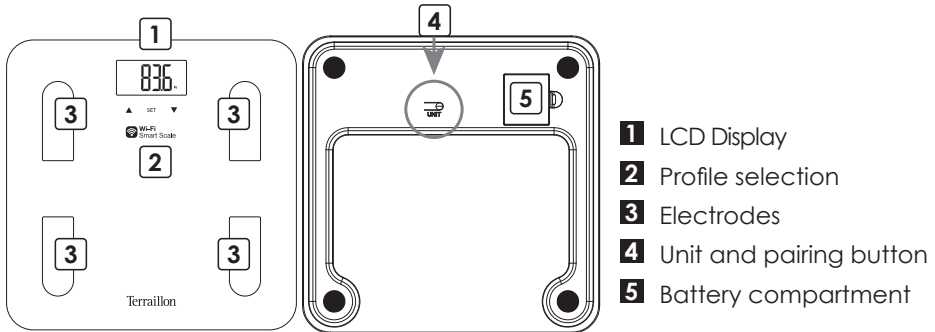
EN	TERRAILLON CONNECTED BODY COMPOSITION ANALYZER INSTRUCTION MANUAL	4
FR	IMPÉDANCEMÈTRE CONNECTÉ TERRAILLON NOTICE D'UTILISATION	6
NL	TERRAILLON LICHAAMSVETWEEGSCHAAL HANDLEIDING	8
IT	BILANCIA MASSA GRASSA TERRAILLON MANUALE DI ISTRUZIONI	10
ES	BÁSCULA DE MASA GRASA DE TERRAILLON MANUAL DE INSTRUCCIONES	12
DE	TERRAILLON KÖRPERFETTANALYSEWAAGE BEDIENUNGSANLEITUNG	14
PT	BALANÇA DE MASSA GORDA TERRAILLON MANUAL DE INSTRUÇÕES	16
EL	ΑΝΑΛΥΤΗΣ ΣΩΜΑΤΙΚΗΣ ΣΥΣΤΑΣΗΣ TERRAILLON ΕΓΧΕΙΡΙΔΙΟ ΟΔΗΓΙΩΝ	18
SV	TERRAILLON ANSLUTNINGSBAR KROPPSSAMMANSÄTTNINGSANALYSATOR INSTRUKTIONSBOK	20
NO	TERRAILLON TILKOBLET ANALYSEAPPARAT FOR KROPPSSAMMENSETNING BRUKSANVISNING	22
FI	TERRAILLON YHDISTETTÄVÄ KEHONKOOSTUMUKSEN ANALYSAATTORI KÄYTTÖOHJE	24
DA	TILSLUTTET TERRAILLON-ANALYSATOR FOR KROPSSAMMENSÆTNING BRUGERVEJLEDNING	26

Thank you very much for selecting the Terraillon Glass Body Fat Analyzer FIT COACH.



- Don't use this product if you wear a pacemaker or implantable electronic device.
- Any information provided by this device is in no way meant to treat, cure or prevent any disease or illness from happening.

PRODUCT OVERVIEW



FIRST USE

- Insert batteries into the dedicated compartment (4 x AAA).
- Go over to your internet router and make sure you know your Wi-Fi password. Then connect your smartphone to your Wi-Fi network.
- Download Wellness Coach - MyHealth mobile application.



- Create your account or log in with your credentials.
- During the creation of your account, and when the application invites you to do so, select the Wi-Fi bathroom scales to start the pairing procedure.
- NOTES: if you are connected with a pre-existing account, press "Associate a new device". When the application invites you to do so, select the Wi-Fi bathroom scales to start the pairing procedure.
- Follow the instructions on the mobile application.

If you have any difficulties or need more information, you can find our help centre by scanning the QR code opposite with your smartphone. If you cannot find the answer to your question, you can also contact our After Sales Service: support.uk@terraillon.com



START MEASURING

1. Be sure to always weigh yourself on a hard and flat surface.
2. You must have bare feet to be able to analyse your body mass.
3. Step onto your bathroom scale. Maintain contact with the electrodes until the following progress bar disappears from the screen.



4. Scale displays the weight difference from the last weighing, your BMI and your body composition (you can get down from your scale).

WARNING INDICATORS

Conf	Configuration error
WU-F	Wi-Fi setup error
----	Weight is superior to 180 kg
UnSt	Weight is not stabilized

Lo	Batteries are low
Err	Wi-Fi connection error
P1 P8	When the scale does not recognize user, two profiles are displayed (here P1 et P8). Press ▲ to select profile on the left, ▼ for the one on the right.

MAINTENANCE

Use water only. DON'T use propellant or other chemicals.

WARRANTY & ENVIRONMENT PROTECTION

This product is guaranteed for 2 years against material and manufacturing defects. During this period, such defects will be repaired free of charge (proof of purchase must be presented if the scale is under warranty). This warranty does not cover damage resulting from accidents, improper use or negligence. If you have a complaint please contact the store where you purchased the scale first.



Waste electrical products should not be disposed of with household waste. Please recycle where facilities exist. Check with your local authority or retailer for recycling advice.

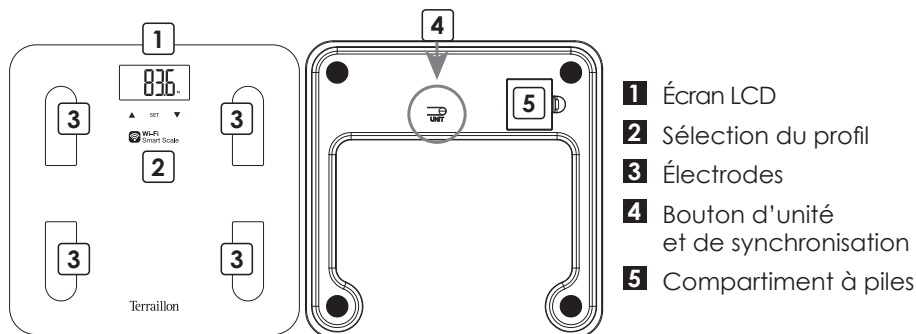
Product specification
E.I.R.P. 16.51dBm~17.96dBm

Nous vous remercions d'avoir choisi l'impédancemètre FIT COACH de Terraillon.



- Ne pas utiliser ce produit si vous portez un stimulateur cardiaque ou autre appareil médical.
- Aucune des informations fournies par cet appareil ne vise à soigner, traiter ou empêcher une maladie.

APERÇU



PREMIÈRE INSTALLATION

- Insérez les piles dans le compartiment dédié (4 x AAA).
- Rapprochez-vous de votre box internet et assurez-vous de connaître votre mot de passe Wi-Fi. Connectez ensuite votre smartphone à votre réseau Wi-Fi.
- Téléchargez l'application mobile Wellness Coach - MyHealth.




- Créez votre compte ou connectez-vous avec vos identifiants.
- Pendant la création de votre compte, lorsque l'application vous y invite, sélectionnez Pèse-Personne Wi-Fi pour commencer la procédure d'appairage.
- Notes : si vous êtes connecté avec un compte déjà existant, appuyez sur « Appairer un nouvel appareil ». Lorsque l'application vous y invite, sélectionnez Pèse-Personne Wi-Fi pour commencer la procédure d'appairage.
- Suivez les instructions dans l'application mobile.








En cas de difficultés ou pour plus d'informations, retrouvez notre centre d'aide en scannant le QR code ci-contre avec votre smartphone. Si vous ne trouvez pas la réponse à votre question, vous pouvez également contacter notre Service Après Vente : serviceconsommateurs@terraillon.fr



COMMENCER LES MESURES

1. Veillez à toujours vous peser sur une surface dure et plane.
2. Vous devez être pieds nus pour pouvoir procéder à l'analyse de vos masses corporelles.
3. Montez sur votre pèse-personne. Restez immobile. Maintenez le contact avec les électrodes jusqu'à ce que la barre de progression suivante disparaisse de l'écran. 
4. Le pèse-personne affiche l'écart de poids par rapport à la dernière pesée, votre IMC et votre composition corporelle (vous pouvez descendre de votre pèse-personne).

SIGNAUX D'AVERTISSEMENTS

	Erreur de configuration		Les piles sont épuisées
	Erreur de paramétrage Wi-Fi		Erreur de connexion Wi-Fi
	Poids supérieur à 180 kg		Lorsque l'utilisateur n'est pas reconnu, deux profils sont affichés (ici P1 et P8). Appuyez sur ▲ pour sélectionner le profil de gauche, ▼ pour celui de droite.
	Le poids n'est pas stabilisé		

MAINTENANCE

Utilisez un chiffon humide uniquement. N'utilisez JAMAIS de détergents ou d'autres produits chimiques.

GARANTIE ET PROTECTION DE L'ENVIRONNEMENT

Cet appareil est garanti 2 ans contre tout défaut matériel et de fabrication. Au cours de cette période, ces défauts seront réparés gratuitement (une preuve d'achat doit être présentée si la balance est sous garantie). Cette garantie ne couvre pas les dommages provenant d'accidents, d'une mauvaise utilisation ou de négligence. Si vous avez une réclamation, adressez-vous d'abord au magasin où vous avez acheté votre balance.



Les déchets de produits électriques ne doivent pas être jetés avec les ordures ménagères. Les recycler dans les installations prévues à cet effet. Contacter l'administration locale ou le détaillant pour tout conseil de recyclage.

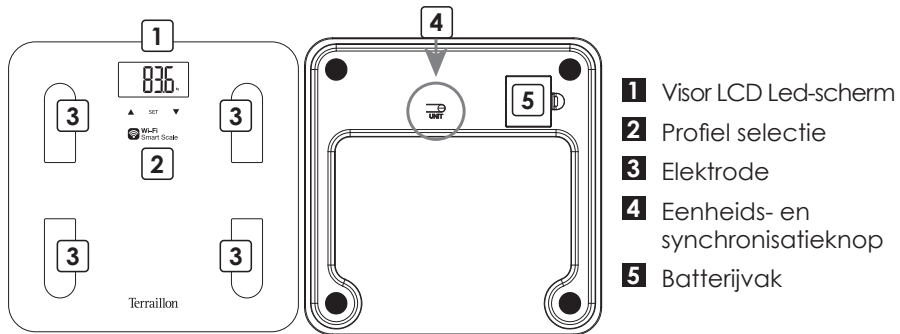
Caractéristiques du produit
P.I.R.E. 16.51dBm~17.96dBm

Bedankt dat u hebt gekozen voor de glazen lichaamsvetanalysator FIT COACH van Terrailon.



- Dit toestel is niet aangewezen voor al wie verbonden is met een draagbaar of inplanteerbaar elektronisch toestel of instrument zoals.
- De informatie die dit toestel verschaft, is geenszins bestemd om ziekten te behandelen, genezen of voorkomen.

OVERZICHT



- 1 Visor LCD Led-scherm
- 2 Profiel selectie
- 3 Elektrode
- 4 Eenheids- en synchronisatieknop
- 5 Batterijvak

DE EERSTE KEER OPSTARTEN

- Plaats de batterijen in het daarvoor bestemde vak (4 x AAA).
- Zorg dat u zich in de buurt van uw internetkastje bevindt en uw wifwachtwoord bij de hand hebt. Verbind uw smartphone vervolgens met uw wifinewerk.
- Download de mobiele applicatie Wellness Coach - MyHealth.




- Maak een account aan of meld u aan met uw inloggegevens.
- Tijdens het aanmaken van uw account en wanneer de app hierom vraagt, selecteert u Personenweegschaal wif om te beginnen met de koppelingsprocedure.
- Let op: als u bent ingelogd met een bestaande account, drukt u op "Koppel een nieuw apparaat". Wanneer de app hierom vraagt, selecteert u Personenweegschaal wif om te beginnen met de koppelingsprocedure.
- Volg de instructies in de mobiele applicatie.

Bij problemen of vragen, raadpleeg onze helpdesk door met uw smartphone de QR-code hiernaast te scannen. Vindt u het antwoord niet, neem dan contact op met onze Klantendienst: support.nl@terraillon.com



BEGINNEN MET METEN

1. Zorg ervoor dat u zich altijd op een harde en vlakke ondergrond weegt.
2. U moet op blote voeten staan om uw lichaamsgewicht te kunnen analyseren.
3. Ga op uw personenweegschaal staan. Behoud het contact met de elektroden tot de volgende voortgangsbalk van het scherm verdwijnt.


4. De personenweegschaal geeft het gewichtsverschil weer in vergelijking met de laatste weegbeurt, uw BMI en uw lichaamssamenstelling (u kunt nu van de weegschaal afstappen).

WAARSCHUWINGSSIGNALLEN

Conf	Configuratiefout
WU-F	Fout bij wifi-instellingen
- - - -	Gewicht meer dan 180 kg
UnSt	Het gewicht is niet stabiel

Lo	De batterijen zijn leeg
Err	Fout bij verbinden met Wi-Fi
P 1P8	Wanneer de gebruiker niet wordt herkend, worden er twee profielen weergegeven (hier P1 en P8). Druk op ▲ om het linkerprofiel te selecteren en op ▼ om het rechterprofiel te selecteren.

ONDERHOUD

Gebruik alleen water. GEEN drijfgas of andere chemische producten.

GARANTIE & BESCHERMING VAN HET LEEFMILIEU

Voor dit toestel geldt een garantie van 2 jaar tegen materiaal- en fabricagefouten. Gedurende deze periode zullen dergelijke defecten gratis gerepareerd worden (tijdens de garantieperiode moet een bewijs van aankoop worden overgelegd). Schade veroorzaakt door ongevallen, onjuist gebruik of nalatigheid valt niet onder de garantie. Als u klachten hebt, dient u zich in eerste instantie te wenden tot de winkel waar u de weegschaal heeft gekocht.



Afgedankte elektrische producten horen niet bij het huishoudelijk afval. Gelieve te recyclen waar mogelijk. Raadpleeg uw lokale overheid of verkoper voor recyclingadvies.

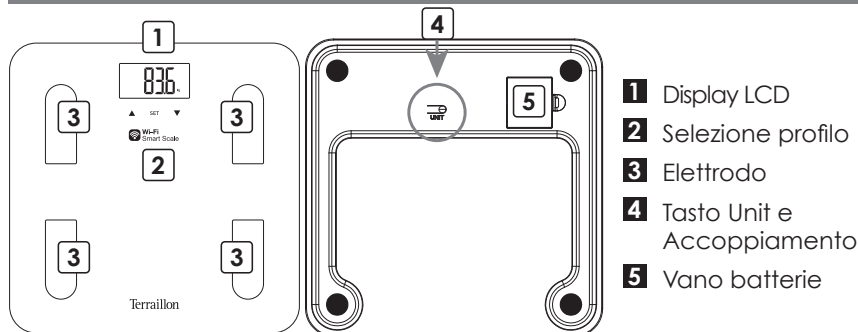
Productkenmerken
E.I.R.P. 16.51dBm~17.96dBm

I nostri più vivi ringraziamenti per l'acquisto dell'analizzatore di massa grassa con piatto in vetro Terrailon FIT COACH.



- Il dispositivo è controindicato per i soggetti collegati a un dispositivo o strumento elettronico indossabile o impiantabile.
- Le informazioni fornite da questo dispositivo non costituiscono in alcun modo terapia, cura o prevenzione di malattie o condizioni mediche.

PANORAMICA



- 1 Display LCD
- 2 Selezione profilo
- 3 Elettrodo
- 4 Tasto Unit e Accoppiamento
- 5 Vano batterie

AVVIO INIZIALE

- Inserire le batterie nel vano apposito (4 x AAA).
- Avvicinarsi al modem Internet e assicurarsi di conoscere la password della rete Wi-Fi. Quindi, connettere il proprio smartphone alla rete Wi-Fi.
- Scaricare l'app mobile Wellness Coach - MyHealth.



- Creare un account o accedere con i propri dati di accesso.
- Durante la creazione dell'account, quando richiesto dall'applicazione, selezionare Bilancia pesapersona Wi-Fi per avviare la procedura di accoppiamento.
- Note : in caso di connessione con un account già esistente, quindi premere "Accoppia un nuovo dispositivo". Quando richiesto dall'applicazione, selezionare Bilancia pesapersona Wi-Fi per avviare la procedura di accoppiamento.
- Seguire le istruzioni dell'applicazione mobile.

In caso di difficoltà o se si ha bisogno di maggiori informazioni, è possibile rivolgersi al nostro centro di assistenza scansionando il codice QR qui a fianco con lo smartphone. Se non si trova la risposta alla propria domanda, è possibile anche contattare il nostro Servizio post-vendita: support.it@terraillon.com



INIZIO DELLA MISURAZIONE

1. Accertarsi di pesarsi sempre su una superficie dura e piana.
2. Per poter analizzare la propria massa corporea occorre essere a piedi nudi.
3. Salire sulla bilancia pesapersona. Mantenere il contatto con gli elettrodi finché la barra di avanzamento successiva non sarà scomparsa dallo schermo.



4. La bilancia mostra la differenza di peso dall'ultima pesata, il tuo IMC e la tua composizione corporea (puoi scendere dalla bilancia).

MESSAGGI DI AVVISO

Conf	Errore di configurazione
WU-F	Errore di configurazione Wi-Fi
----	Il peso è superiore a 180 kg
UnSt	Il peso non è stabilizzato

Lo	Le batterie sono quasi scariche
Err	Errore di connessione Wi-Fi
P 1P8	Se la bilancia non riconosce l'utente, vengono mostrati due profili (qui P1 e P8). Premere ▲ per selezionare il profilo a sinistra, ▼ per il profilo a destra.

MANUTENZIONE

Usare con acqua. NON usare benzina o altre sostanze chimiche.

GARANZIA & PROTEZIONE DELL'AMBIENTE

Questo prodotto è garantito per 2 anni contro difetti di materiale e di fabbricazione. Durante questo periodo, tali difetti saranno riparati gratuitamente (presentare la prova di acquisto se la bilancia è sotto garanzia). Questa garanzia non copre i danni derivanti da incidenti, uso improprio o negligenza. In caso di reclamo contattare il negozio presso cui è stata acquistata la bilancia.



I rifiuti di apparecchiature elettriche non devono essere smaltiti come rifiuti domestici. Riciclare dove esistono strutture atte allo scopo. Consultare le autorità locali o il rivenditore per indicazioni riguardanti il riciclaggio.

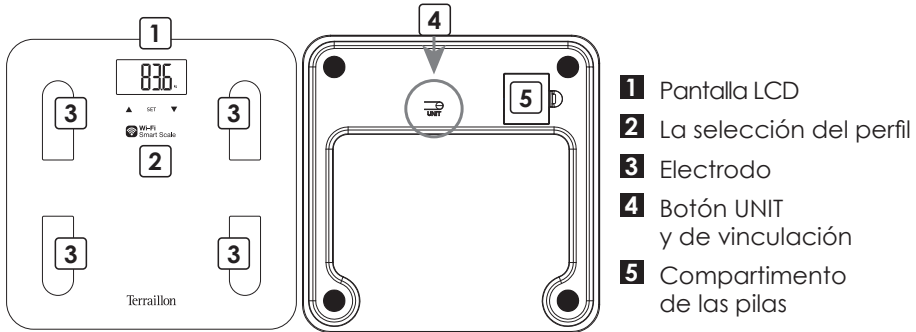
Specifiche del prodotto
E.I.R.P. 16.51dBm~17.96dBm

Muchas gracias por elegir el analizador de masa grasa de cristal FIT COACH de Terraillon.



- La utilización de este dispositivo está contraindicada en personas que lleven o tengan implantado un dispositivo o instrumento electrónico.
- La información proporcionada por este dispositivo no está destinada en modo alguno a tratar, curar ni prevenir ningún tipo de enfermedad ni dolencia.

VISTA GENERAL



- 1 Pantalla LCD
- 2 La selección del perfil
- 3 Electrodo
- 4 Botón UNIT y de vinculación
- 5 Compartimento de las pilas

PRIMERA PUESTA EN FUNCIONAMIENTO

- Inserte las pilas en el compartimento específico (4 x AAA).
- Acérquese a su router y asegúrese de tener a mano la contraseña del Wi-Fi. A continuación, conecte su smartphone a la red inalámbrica.
- Descarga la aplicación móvil Wellness Coach - MyHealth.



- Cree una cuenta o conéctese con sus credenciales.
- Al crear su cuenta, seleccione Báscula de baño wifi para iniciar el procedimiento de emparejamiento cuando se lo solicite la aplicación.
- Nota: si ha iniciado sesión con una cuenta existente, pulse el botón indicado y, a continuación, «Emparejar un dispositivo nuevo». Seleccione Báscula de baño wifi para iniciar el procedimiento de emparejamiento cuando se lo solicite la aplicación.
- Siga las instrucciones de la aplicación móvil.

Si tiene alguna dificultad o necesita más formación, puede acceder a nuestro centro de ayuda escaneando este código QR con su smartphone. Si no encuentra la respuesta a su pregunta, también puede ponerse en contacto con nuestro servicio de postventa: support.es@terraillon.com



INICIO DE LA MEDICIÓN

1. Procure pesarse siempre sobre una superficie sólida y plana.
2. Debe estar descalzo para poder realizar el análisis de la masa corporal.
3. Súbase a su báscula de baño. Mantenga el contacto con los electrodos hasta que la barra de progreso siguiente desaparezca de la pantalla.



4. La báscula indicará la diferencia de peso con el último pesaje, su IMC y su composición corporal (ya puede bajar de la báscula).

INDICADORES DE ADVERTENCIA

Conf	Error de configuración
Wi-Fi	Error de configuración del Wi-Fi
----	El peso es superior a 180 kg
UnSt	El peso no es estable

Lo	Las pilas están descargadas
Err	Error de conexión Wi-Fi
P 1P8	Si la báscula no reconoce al usuario, aparecerán dos perfiles (aquí, P1 y P8). Pulse ▲ para seleccionar el perfil de la izquierda, ▼ para el de la derecha.

MANTENIMIENTO

Limpie con agua. NO use productos propelentes ni otro tipo de productos químicos.

GARANTÍA & PROTECCIÓN MEDIOAMBIENTAL

El producto está garantizado por un período de dos años contra todo defecto de material y de fabricación. Durante dicho período, los problemas de este tipo se repararán gratuitamente, previa presentación de un justificante de compra. La garantía no cubre los daños resultantes de accidentes, uso indebido o negligencia. Si tiene una reclamación, le rogamos se ponga en contacto, en primer lugar, con la tienda en la que adquirió el producto.



Los productos eléctricos no deben desecharse con la basura doméstica. Recíclelos en las instalaciones disponibles. Consulte a las autoridades locales o al comerciante para informarse sobre el reciclado.

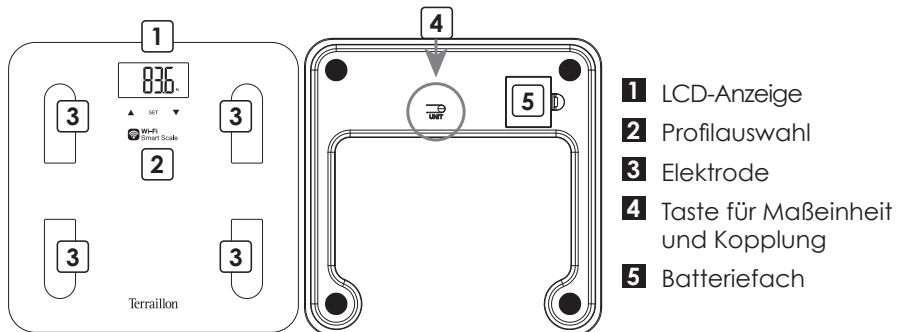
Especificaciones del producto
E.I.R.P. 16.51dBm~17.96dBm

Vielen Dank, dass Sie sich für die Terraillon Körperfettanalysewaage FIT COACH entschieden haben.



- Dieses Gerät ist nicht für Menschen geeignet, die mit einem tragbaren oder implantierten elektronischen Gerät ausgerüstet sind.
- Die Informationen von diesem Gerät bereitgestellten dienen nicht der Behandlung, Heilung oder Vorbeugung von Krankheiten.

ÜBERBLICK



ERSTE SCHRITTE

- Legen sie die batterien in das entsprechende fach ein (4 x AAA).
- Sie müssen sich in der Nähe Ihres Routers befinden und Ihr WLAN-Passwort kennen. Verbinden Sie Ihr Smartphone mit Ihrem WLAN-Netz.
- Laden Sie die mobile App Wellness Coach - MyHealth herunter.



- Erstellen Sie Ihr Konto oder melden Sie sich mit Ihrem Login an.
- Wählen Sie während der Erstellung Ihres Kontos, wenn Sie dazu aufgefordert werden, WLAN Personenwaage aus, um den Kopplungsvorgang zu starten.
- Anmerkung: Wenn Sie sich über ein bereits bestehendes Konto verbinden, drücken Neues Gerät koppeln“. Wenn Sie dazu aufgefordert werden, wählen Sie WLAN Personenwaage aus, um den Kopplungsvorgang zu starten.
- Folgen sie den anweisungen in der mobilen anwendung.

Bei Schwierigkeiten oder für weitere Informationen setzen Sie sich bitte mit unserem Support Center in Verbindung, indem Sie den nebenstehenden QR-Code mit Ihrem Smartphone scannen. Wenn Sie keine Antwort auf Ihre Frage finden, können Sie sich auch per E-Mail an unseren Kundendienst wenden: support.de@terraillon.com



MESSEN

1. Wiegen Sie sich immer auf einer harten, ebenen Fläche.
2. Die Analyse Ihrer Körpermaße kann nur barfuß durchgeführt werden.
3. Stellen Sie sich auf Ihre Personenwaage. Halten Sie den Kontakt mit den Elektroden aufrecht, bis der folgende Fortschrittsbalken im Display erscheint.



4. Die Waage zeigt den Gewichtsunterschied zum letzten Wiegen, Ihren BMI und Ihre Körperzusammensetzung an (Sie können die Waage verlassen).

WARNMELDUNGEN

Conf	Konfigurationsfehler
Wl-f	WLAN-Setup-Fehler
----	Gewicht ist höher als 180 kg
Unst	Gewicht ist nicht stabil

Lo	Batterien sind schwach
Err	WLAN-Verbindungsfehler
P 1P8	Wenn die Waage den Benutzer nicht erkennt, werden zwei Profile angezeigt (hier P1 und P8). Drücken Sie ▲ um das Profil auf der linken Seite auszuwählen, ▼ für das Profil auf der rechten Seite.

WARTUNG

Verwenden Sie nur Wasser. Schmutz NICHT mit Treibmittel oder sonstigen chemischen Mitteln abwischen.

GARANTIE & UMWELTSCHUTZSYMBOL

Für dieses Produkt besteht eine 2-Jahres-Garantie gegen Material- und Fabrikationsfehler. Während dieses Zeitraums werden diese Fehler kostenlos repariert (wenn die Waage unter Garantie steht, muss ein Kaufnachweis vorgelegt werden). Diese Garantie deckt keine Schäden, die aus Unfällen, unsachgemäßer Verwendung oder Nachlässigkeit entstehen. Bei Reklamationen wenden Sie sich bitte an das Geschäft, in dem Sie die Waage erworben haben.



Elektrische Geräte getrennt von Hausmüll entsorgen. Bitte nach Möglichkeit recyceln. Erkundigen Sie sich bei Ihrem Händler oder Ihrer Gemeinde nach Recyclingmöglichkeiten.

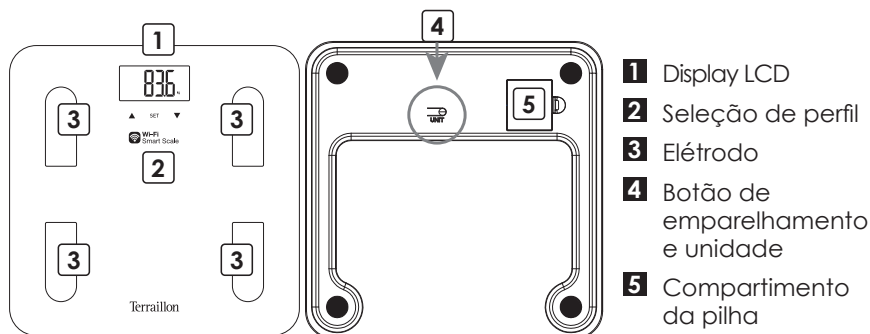
Produktangaben
E.I.R.P. 16.51dBm~17.96dBm

Obrigado por escolher o Analisador de Massa Gorda de Vidro da Terraillon FIT COACH.



- Este dispositivo está contraindicado em qualquer pessoa ligada a um dispositivo eletrónico portátil ou implantável, ou a instrumentos.
- Qualquer informação proporcionada por este dispositivo não se destina em caso algum a tratar, curar ou prevenir qualquer tipo de doença ou maleita.

DESCRIÇÃO GERAL



- 1 Display LCD
- 2 Seleção de perfil
- 3 Eléctrodo
- 4 Botão de emparelhamento e unidade
- 5 Compartimento da pilha

ARRANQUE INICIAL

- Insira as pilhas no compartimento dedicado (4 x AAA).
- Aproxime-se da sua box de internet e assegure-se de que sabe a sua palavra-passe do Wi-Fi. Em seguida, ligue o seu smartphone à sua rede de Wi-Fi.
- Descarregue a aplicação móvel Wellness Coach - MyHealth.




- Crie a sua cunha ou ligue-se com os seus identificadores.
- Durante a criação da sua cunha, e quando solicitado pela aplicação, seleccione o Wi-Fi da balança para iniciar o procedimento de emparelhamento.
- Nota: si ha iniciado sesión con una cuenta existente, pulse «Emparejar un dispositivo nuevo». Quando solicitado pela aplicação, seleccione o Wi-Fi da balança para iniciar o procedimento de emparelhamento.
- Siga as instruções da aplicação móvel.

Em caso de dificuldade ou para obter outras informações, aceda ao nosso centro de ajuda através da leitura do código QR ao lado com o seu smartphone. Se não encontrar a resposta à sua questão, também pode contactar o nosso Servi o Pós-venda: support.pt@terraillon.com



COMEÇAR A MEDIR

1. Certifique-se de que a balança está colocada sobre uma superfície plana e rígida quando se pesar.
2. Deve estar com os pés descalços para poder proceder à análise das suas massas corporais.
3. Suba para a sua balança. Mantenha o contacto com os elétrodos até que a barra de progressão seguinte desapareça do ecrã.


4. A balança apresenta a diferença de peso em relação à última pesagem, o seu IMC e a sua composição corporal (pode descer da balança).

INDICADORES DE ALERTA

Conf	Erro de configuração	Lo	As pilhas estão fracas
WU-F	Erro de configuração do Wi-Fi	Err	Erro de ligação Wi-Fi
----	O peso é superior a 180 kg	P 1P8	Quando a balança não reconhece o utilizador, são apresentados dois perfis (aqui P1 e P8). Pressione ▲ para selecionar o perfil da esquerda, ▼ para o da direita.
UnSt	O peso não está estabilizado		

MANUTENÇÃO

USE água. NÃO gás ou outros produtos químicos.

GARANTIA & PROTEÇÃO AMBIENTAL

Este aparelho é garantido 2 anos contra qualquer defeito material e de fabrico. Durante este período, os defeitos serão reparados gratuitamente (uma prova de compra deve ser apresentada se a balança estiver abrangida pela garantia). Esta garantia não cobre os danos resultando de acidentes, utilização incorrecta ou negligência. Se quiser apresentar uma reclamação, dirija-se em primeira instância à loja onde comprou o aparelho.



Equipamentos elétricos desativados não devem ser eliminados juntamente com os resíduos domésticos. Entregue num ponto de reciclagem existente. Consulte as autoridades locais ou o revendedor para obter informação sobre a reciclagem.

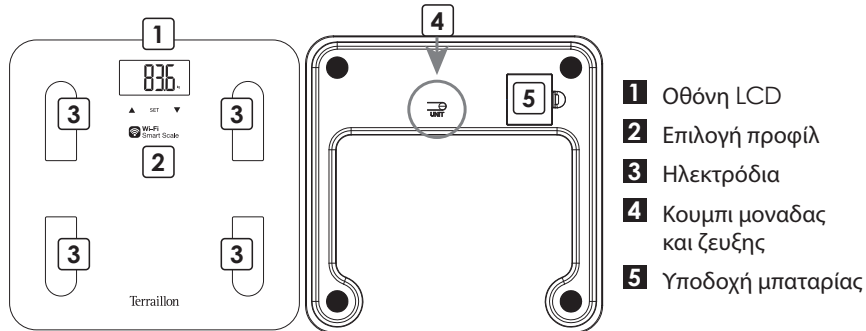
Especificações do produto
E.I.R.P. 16.51dBm~17.96dBm

Σας ευχαριστούμε που επιλέξατε τον αναλυτή σωματικού λίπους Terraillon FIT COACH.



- Μη χρησιμοποιείτε αυτό το προϊόν εάν έχετε βηματοδότη ή εμφυτεύσιμη ηλεκτρονική συσκευή.
- Οι πληροφορίες που παρέχονται από αυτή τη συσκευή δεν προορίζονται σε καμία περίπτωση για τη θεραπεία, τη διάγνωση ή την πρόληψη οποιασδήποτε νόσου ή ασθένειας.

ΕΠΙΣΚΟΠΗΣΗ ΠΡΟΪΟΝΤΟΣ



ΠΡΩΤΗ ΧΡΗΣΗ

- Τοποθετήστε τις μπαταρίες στο ειδικό τμήμα (4 x AAA).
- Μεταβείτε στον διακομιστή διαδικτύου σας και φροντίστε να ξέρετε τον κωδικό του Wi-Fi σας. Έπειτα συνδέστε το smartphone σας στο δίκτυο Wi-Fi σας.
- Κατεβάστε τον προπονητή ευεξίας – την εφαρμογή Wellness Coach - MyHealth mobile.



- Δημιουργήστε το λογαριασμό σας ή συνδεθείτε με τα διαπιστευτήριά σας.
- Κατά τη δημιουργία του λογαριασμού σας και όταν σας το υποδείξει η εφαρμογή, επιλέξτε τις ζυγαριές του μπιανιού με Wi-Fi για να ξεκινήσετε τη διαδικασία συζευξης.
- Σημειώσεις: εάν είστε συνδεδεμένοι σε έναν υπάρχοντα λογαριασμό, πατήστε “συσχετισήτε συσκευή”. Όταν η εφαρμογή σας υποδείξει να το κάνετε αυτό, επιλέξτε τις ζυγαριές μπιανιού με Wi-Fi για να ξεκινήσετε τη διαδικασία συζευξης.
- Ακολουθήστε τις οδηγίες στην εφαρμογή για κινητά τηλέφωνα.

Σε περίπτωση δυσκολίας ή για περισσότερες πληροφορίες, αναζητήστε το κέντρο βοήθειας σαρώνοντας τον κωδικό QR με το smartphone σας. Εάν δεν μπορείτε να βρείτε την απάντηση στο ερώτημά σας, μπορείτε επίσης να επικοινωνήσετε με το Τμήμα Εξυπηρέτησης μετά την Πώληση: support.gr@terraillon.com



ΕΝΑΡΞΗ ΜΕΤΡΗΣΗΣ

1. Φροντίστε να ζυγίζεστε πάντα σε μια σταθερή και επίπεδη επιφάνεια.
2. Πρέπει να είστε ξυπόλητοι για να είναι δυνατή η ανάλυση της σωματικής μάζας σας.
3. Ανεβείτε στη ζυγαριά μπάνιου. Διατηρήστε την επαφή με τα ηλεκτρόδια, έως ότου εξαφανιστεί η ακόλουθη γραμμή προόδου από την οθόνη.



4. Η ζυγαριά εμφανίζει τη διαφορά βάρους από την τελευταία ζύγιση, τον BMI σας και τη σύνθεση του σώματός σας (μπορείτε να κατεβείτε από τη ζυγαριά).

ΠΡΟΕΙΔΟΠΟΙΗΤΙΚΕΣ ΕΝΔΕΙΞΕΙΣ

	Σφάλμα διαμόρφωσης		Το επίπεδο φόρτισης των μπαταριών είναι χαμηλό
	Σφάλμα ρύθμισης Wi-Fi		Σφάλμα σύνδεσης Wi-Fi
	Το βάρος είναι από πάνω έως 180 κιλά		Όταν η ζυγαριά δεν αναγνωρίζει τον χρήστη, εμφανίζονται δύο προφίλ (εδώ P1 et P8). Πατήστε ▲ για να επιλέξετε το προφίλ στα αριστερά ή ▼ για αυτό στα δεξιά.
	Το βάρος δεν έχει σταθεροποιηθεί		

ΣΥΝΤΗΡΗΣΗ

Χρησιμοποιείτε μόνο νερό. ΜΗ χρησιμοποιείτε προωθητικά ή άλλες χημικές ουσίες.

ΕΓΓΥΗΣΗ ΚΑΙ ΠΡΟΣΤΑΣΙΑ ΠΕΡΙΒΑΛΛΟΝΤΟΣ

Αυτό το προϊόν έχει εγγύηση 2 ετών για ελαττώματα υλικού και κατασκευής. Κατά τη διάρκεια αυτής της περιόδου, τέτοιου είδους ελαττώματα επισκευάζονται χωρίς χρέωση (πρέπει να προσκομίζεται η απόδειξη αγοράς, εάν η ζυγαριά καλύπτεται από την εγγύηση). Η εγγύηση αυτή δεν καλύπτει ζημιές που οφείλονται σε ατυχήματα, εσφαλμένη χρήση ή αμέλεια. Εάν έχετε κάποιο παράπονο, επικοινωνήστε πρώτα με το κατάστημα από το οποίο αγοράσατε τη ζυγαριά.



Τα άχρηστα ηλεκτρικά προϊόντα δεν πρέπει να απορρίπτονται μαζί με τα οικιακά απορρίμματα. Ανακυκλώστε τα όπου υπάρχουν σχετικές εγκαταστάσεις. Επικοινωνήστε με τις τοπικές αρχές ή το κατάστημα λιανικής πώλησης για συμβουλές ανακύκλωσης.

ΠΡΟΔΙΑΓΡΑΦΕΣ ΠΡΟΪΟΝΤΟΣ

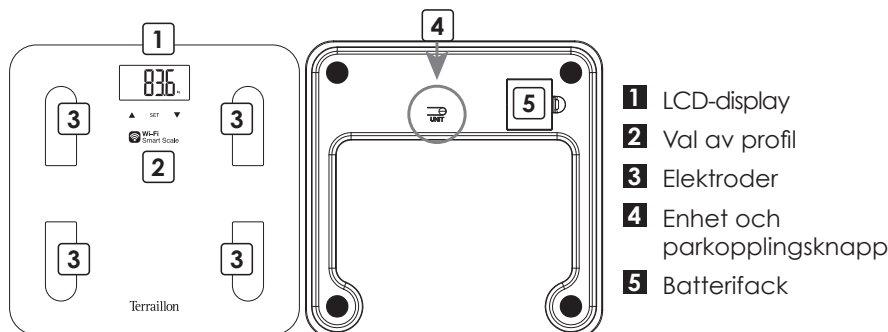
E.I.R.P. 16.51dBm~17.96dBm

Tack för att du har valt Terrailon kroppsfettmätare i glas FIT COACH.



- Använd inte denna produkt om du använder pacemaker eller en implanterad elektronisk enhet.
- All information som tillhandahålls av denna enhet är inte på något sätt avsedd att behandla, bota eller förhindra sjukdom.

PRODUKTÖVERSIKT



FÖRSTA ANVÄNDNING

- Sätt i batterierna i det avsedda facket (4 x AAA).
- Gå till din internetrouter och ta reda på ditt WiFi-lösenord. Anslut sedan din smarttelefon till ditt WiFi-nätverk.
- Ladda ned Wellness Coach - MyHealth mobil-app.



- Skapa ett konto eller logga in med dina inloggningsuppgifter.
- När du skapar ditt konto, och när appen ber dig att göra det, välj WiFi-badrumsvågen för att påbörja parkopplingen.
- Observera: om du är ansluten till ett befintligt konto trycker du på "anslut en ny enhet". När appen ber dig att göra det väljer du WiFi-badrumsvågen för att påbörja parkopplingen.
- Följ instruktionerna i mobilappen.

Om du stöter på problem eller vill ha mer information, gå till vårt hjälpsnitt genom att skanna QR-koden här intill med din smarttelefon. Om du inte hittar svar på din fråga kan du även kontakta vår supportavdelning: support.se@terraillon.com



STARTA MÄTNINGEN

1. Tänk på att alltid väga dig på en hård och plan yta.
2. Du måste ha bara fötter för att kunna analysera din kroppsmassa.
3. Ställ dig på din badrumsvåg. Håll kontakt med elektroderna tills att följande förloppsindikator försvinner från skärmen.



4. Vågen visar viktskillnaden från den senaste vägningen, ditt BMI och din kroppssammansättning (du kan gå ned från vågen).

VARNINGSINDIKATORER

Conf	Konfigurationsfel
Wl-f	Fel på wifi-inställningarna
----	Vikten är högre än 180 kg
Unst	Vikten är inte stabiliserad

Lo	Batterierna är svaga
Err	Fel på wifi-anslutningen
P 1P8	När vågen inte känner igen användaren visas två profiler (här P1 och P8). Tryck på ▲ för att välja profil till vänster och på ▼ för profilen till höger.

UNDERHÅLL

Använd endast vatten. ANVÄND INTE rengöringsmedel eller andra kemikalier.

GARANTI OCH MILJÖSKYDD

Denna produkt har två års garanti mot material- och tillverkningsfel. Under denna period kommer sådana defekter att repareras kostnadsfritt (inköpsbevis måste uppvisas om vågen omfattas av garantin). Garantin gäller inte för skador som uppstått på grund av felaktig användning eller vårdslöshet. Om du har några klagomål ska du först kontakta butiken där du köpte produkten.



Elektriskt avfall får inte kastas tillsammans med hushållsavfall. Återvinn där det finns anläggningar. Kontakta din lokala myndighet eller återförsäljare för råd om återvinning.

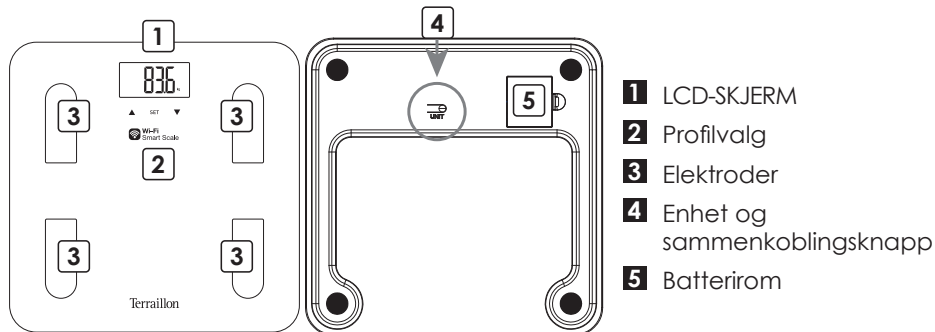
Produktspecifikation
E.I.R.P. 16.51dBm~17.96dBm

Takk for at du valgte Terraillons analyseapparat for kroppsfett, FIT COACH.



- Ikke bruk dette produktet hvis du har pacemaker eller implantert elektronisk utstyr.
- Informasjon som gis av dette produktet er på ingen måte ment å behandle, kurere eller forhindre lidelser eller sykdom.

PRODUKTOVERSIKT



FØRSTE GANG PRODUKTET BRUKES

- Sett batteriene inn i det dedikerte rommet (4 x AAA).
- Sjekk internett-routeren din og sørg for at du kan Wi-Fi-passordet ditt. Koble smartefonen din til Wi-Fi-nettverket.
- Last ned mobilappen Wellness Coach - MyHealth.



- Opprett en konto eller logg inn med brukernavn og passord.
- Under opprettelsen av kontoen din, og når applikasjonen inviterer deg til å gjøre det, velger du Wi-Fi-baderomsveker for å starte sammenkoblingsprosedyren.
- Merk: hvis du er koblet til en eksisterende konto, trykker du på «tilknytt en ny enhet» Når applikasjonen inviterer deg til å gjøre det, velger du Wi-Fi-baderomsveker for å starte sammenkoblingsprosedyren.
- Følg instruksjonene på mobilappen.

Skann QR-koden med mobilen for å åpne nettsiden med vanlige spørsmål hvis du har behov for hjelp eller mer informasjon. Hvis du ikke finner det du leter etter, kan du også kontakte kundeservice: support.no@terraillon.com



STARTE MÅLING

1. Vekten må alltid stå på et hardt og flatt underlag når den brukes.
2. Du må være barbert for å kunne analysere kroppsmassen din.
3. Gå opp på badevekten. Føttene må ha kontakt med elektrodene inntil fremdriftsindikatoren forsvinner fra skjermen.



4. Vekten viser vektforskjellen fra forrige veiing, BMI og kroppssammensetningen din (du kan gå ned fra vekten).

VARSELINDIKATORER

Conf	Konfigurasjonsfeil
Wi-Fi	Feil ved konfigurasjon av Wi-Fi
----	Vekten er over 180 kg
Unst	Vekten er ikke stabilisert

Lo	Batteriene er svake
Err	Wi-Fi tilkoblingsfeil
P 1P8	Når vekten ikke gjenkjenner brukeren, vises to profiler (her P1 og P8). Trykk ▲ for å velge profil til venstre, ▼ for profilen til høyre.

VEDLIKEHOLD

Bruk kun vann. IKKE bruk drivstoff eller andre kjemikalier.

GARANTI OG MILJØVERN

Dette produktet har 2 års garanti mot material- og produksjonsfeil. Slike feil repareres kostnadsfritt i denne perioden (kvittering må fremvises hvis vekten dekkes av garantien). Garantien dekker ikke skade som skyldes uhell, feil bruk eller uaktsomhet. Hvis du ønsker å klage, skal du først kontakte butikken der du kjøpte vekten.



Elektriske produkter skal ikke kastes sammen med husholdningsavfall. Leveres til nærmeste gjenvinningspunkt. Ta kontakt med lokale myndigheter eller forhandleren for råd om gjenvinning.

Produktspesifikasjon

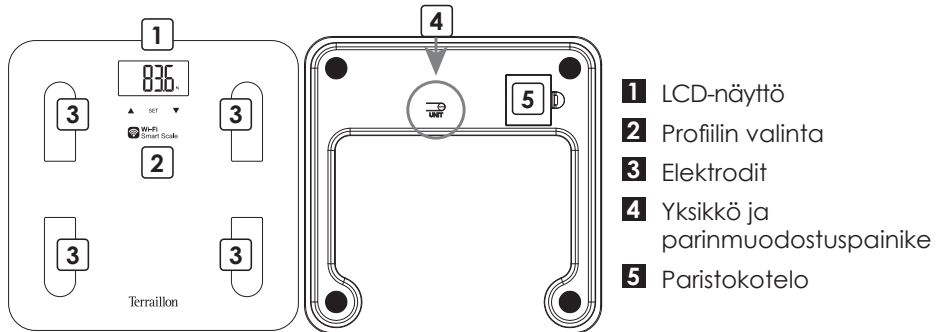
E.I.R.P. 16.51dBm~17.96dBm

Kiitos, että valitsit Terraillonin yhdistettävän kehonkoostumuksen analysaattorin FIT COACH.



- Älä käytä tätä tuotetta, jos sinulla on sydämentahdistin tai implantoitava elektroninen laite.
- Tämän laitteen antamia tietoja ei ole millään tavalla tarkoitettu minkään sairauden tai taudin hoitamiseen, parantamiseen tai ehkäisemiseen.

TUOTTEEN YLEISKATSAUS



ENSIMMÄINEN KÄYTTÖKERTA

- Aseta paristot niille tarkoitettuun lokeroon (4 x AAA).
- Tarkista internet-reiitin ja varmista, että tiedät Wi-Fi-verkon salasanan. Yhdistä sitten älypuhelimesi Wi-Fi-verkkoon.
- Lataa Wellness Coach - MyHealth mobile -sovellus.



- Luo tili tai kirjaudu sisään tunnuksillasi.
- Kun olet luomassa tiliä sovelluksessa, valitse pyydettäessä Wi-Fi-kylpyhuonevaaka ja aloita parinmuodostusprosessi.
- Huomautus: jos sinulla on jo aiemmin luotu tili, paina "yhdistä uusi laite". Valitse pyydettäessä Wi-Fi-kylpyhuonevaaka ja aloita parinmuodostusprosessi.
- Noudata mobiilisovelluksen ohjeita.

Jos ongelmia ilmenee tai jos tarvitset lisätietoja, saat neuvontakeskuksemme yhteystiedot lukemalla oheisen QR-koodin älypuhelimellasi. Jos kysymykseesi ei löydy vastausta, voit ottaa yhteyttä myös asiakaspalveluumme: support.fi@terraillon.com



MITTAUKSEN ALOITTAMINEN

1. Punnitse itsesi aina kovalla ja tasaisella alustalla.
2. Sinun on oltava paljasjaloin, jotta kehosi massa voidaan analysoida.
3. Astu kylpyhuonevaa'alle. Pysy kosketuksissa elektrodien kanssa, kunnes seuraava etenemispalkki katoaa näytöltä.
4. Vaaka näyttää painon muutoksen edelliseen punnitukseen verrattuna, painoindeksisi ja kehosi koostumuksen (sitten voit poistua vaa'alta).



VAROITUSMERKIT

Conf	Konfigurointivirhe	Lo	Paristojen virta on vähissä
Wi-Fi	Wi-Fi-asetusvirhe	Err	Wi-Fi-yhteysvirhe
----	Paino on yli 180 kg	P 1P8	Jos vaaka ei tunnista käyttäjää, näytössä näkyy kaksi profiilia (tässä P1 ja P8). Valitse profiili vasemmalta painamalla ▲ tai oikealta painamalla ▼.
Unst	Paino ei ole vakiintunut		

KUNNOSSAPITO

Käytä vain vettä. ÄLÄ käytä ponneaineita tai muita kemikaaleja.

TAKUU JA YMPÄRISTÖN SUOJAAMINEN

Tuotteella on kahden vuoden takuu materiaali- ja valmistusvirheiden varalta. Tämän ajanjakson aikana kaikki tällaiset virheet korjataan maksutta (ostokuitti on esitettävä, mikäli vaa'an takuu on voimassa). Takuu ei korvaa vaurioita, jotka aiheutuvat virheellisestä käytöstä, vahingoista tai laiminlyönneistä. Jos haluat tehdä reklamaation, ota ensin yhteyttä myymälään, josta ostit vaa'an.



Sähkölaitteita ei saa hävittää kotitalousjätteen mukana. Kierrätä mahdollisuuksien mukaan viemällä asiaankuuluvaan kierrätyspisteeseen. Kysy neuvoa kierrätykseen paikallisilta viranomaisilta tai jälleenmyyjältä.

Tuotetiedot

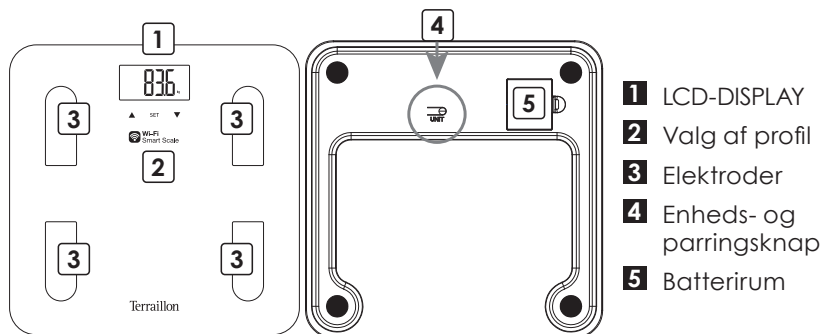
E.I.R.P. 16.51dBm~17.96dBm

Mange tak, fordi du har valgt Terraillon Glass kropsfedtanalysator FIT COACH.



- Brug ikke dette produkt, hvis du har pacemaker eller implanteret elektronisk udstyr.
- Oplysningerne fra denne anordning er på ingen måde beregnet til at behandle, helbrede eller forebygge nogen sygdom.

PRODUKTOVERSIGT



- 1 LCD-DISPLAY
- 2 Valg af profil
- 3 Elektroder
- 4 Enheds- og parringsknop
- 5 Batterirum

FØRSTE IBRUGTAGNING

- Sæt batterierne i det dertil beregnede rum (4 x AAA).
- Gå over til din interne router, og sørg for, at du kender din Wi-Fi-adgangskode. Slut derpå din smartphone til dit Wi-Fi-netværk.
- Download Wellness Coach - MyHealth-mobilapp.



- Opret din konto, eller log ind med dine brugeroplysninger.
- Under oprettelsen af din konto, og når appen inviterer dig til det, skal du vælge Wi-Fi-badevægtene for at starte parringsproceduren.
- Bemærk: hvis du er tilsluttet en allerede eksisterende konto, skal du trykke på "tilknyt en ny enhed". Når appen opfordrer dig til det, skal du vælge Wi-Fi-badevægtene for at starte parringsproceduren.
- Følg vejledningen i mobilappen.

Hvis du har problemer eller har brug for flere oplysninger, kan du finde vores hjælpecenter ved at scanne QR-koden ved siden af denne tekst med din smartphone. Hvis du ikke finder svar på dit spørgsmål, kan du også kontakte vores eftersalgsservice: support.dk@terraillon.com



START MÅLING

1. Sørg for altid at veje dig på en hård og plan overflade.
2. Du skal have bare fødder for at kunne analysere din kropsmasse.
3. Stil dig på din badevægt. Bevar kontakten med elektroderne, indtil følgende statuslinje forsvinder fra skærmen.



4. Vægten viser vægtforskellen i forhold til den sidste vejning, dit BMI og din kropssammensætning (du kan træde ned fra vægten).

ADVARSELSINDIKATORER

Conf	Konfigurationsfejl
Wi-Fi	Wi-Fi-opsætningsfejl
----	Vægt er over 180 kg
Unst	Vægt er ikke stabiliseret

Lo	Lavt batteriniveau
Err	Wi-Fi-forbindelsesfejl
P 1 P8	Hvis vægten ikke genkender brugeren, vises to profiler (her P1 og P8). Tryk på ▲ for at vælge profilen til venstre, ▼ for den til højre.

VEDLIGEHOLDELSE

Brug kun vand. Brug IKKE drivgas eller andre kemikalier.

GARANTI & MILJØBESKYTTELSE

Dette produkt er dækket af 2 års garanti mod materiale- og fabriktionsfejl. I denne periode vil sådanne defekter blive repareret gratis (købsbevis skal fremvises, hvis vægten er dækket af garantien). Garantien dækker ikke skade som følge af ulykker, forkert brug eller uagtsomhed. Hvis du har en klage, skal du først kontakte den butik, hvor du købte vægten.



Affald af elektriske produkter må ikke bortskaffes sammen med husholdningsaffald. Genbrug, hvor der er faciliteter til det. Rådfør dig med de lokale myndigheder eller din forhandler om genbrug.

Produktspecifikationer

E.I.R.P. 16.51dBm~17.96dBm

Terraillon SAS France & Headquarters

1, rue Ernest Gouin
78290 Croissy-sur-Seine – France
Service Consommateurs : 0 826 88 1789
serviceconsommateurs@terraillon.fr

Terraillon UK Limited

16 Great Queen Street - Covent Garden
LONDON
WC2B 5AH
support.uk@terraillon.com

Terraillon Asia Pacific Ltd

4/F, Eastern Centre
1065 King's Road
Quarry Bay – Hong Kong
Tel: +852 (0)2960 7200
customerservice@terraillon-asia.com

Terraillon Corp USA

contact@terraillon.fr

Terraillon®

www.terraillon.com