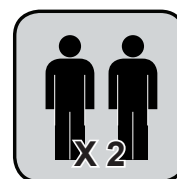
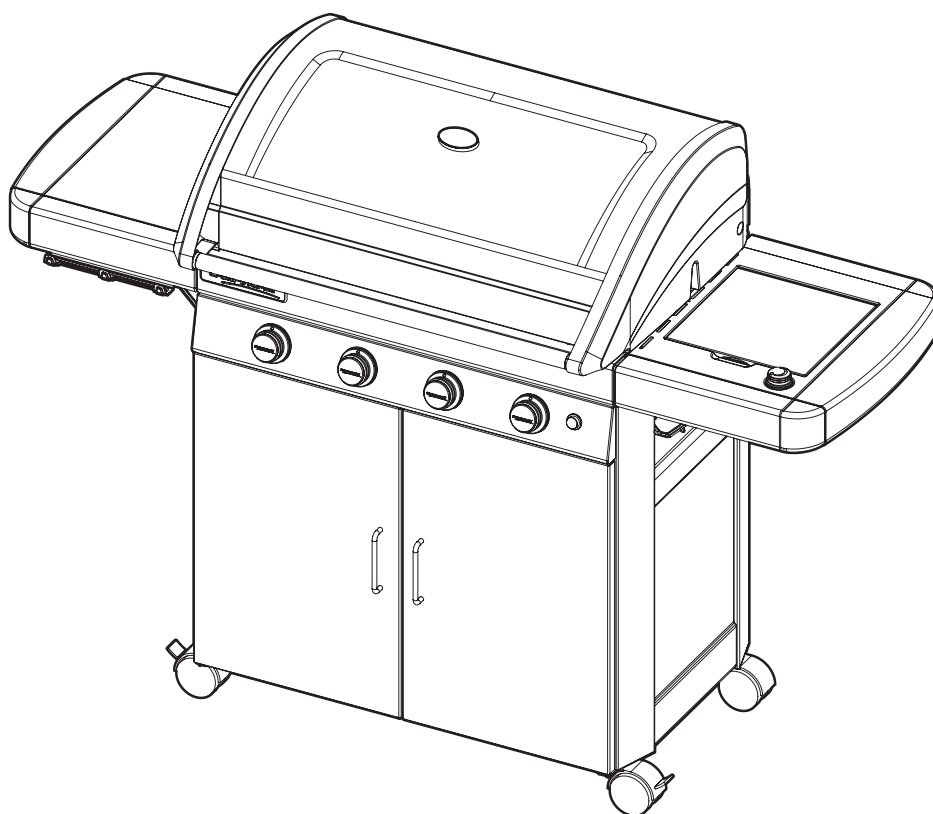


4 Series Classic LXS



FR Instructions de montage

GB Assembly instructions

DE Montageanleitung

NL Montage-instructies

IT Istruzioni per il montaggio

ES Instrucciones de montaje

PT Instruções de montagem

NO Monteringsinstrukser

DK Monteringsvejledning

SE Monteringsanvisningar

FI Kokoamisohjeet

PL Instrukcja montażu

CZ Návod k montáži přiložen

SI Navodila za montažo

SK Návod na montáž

HU Összeszerelési-és használati utasítás

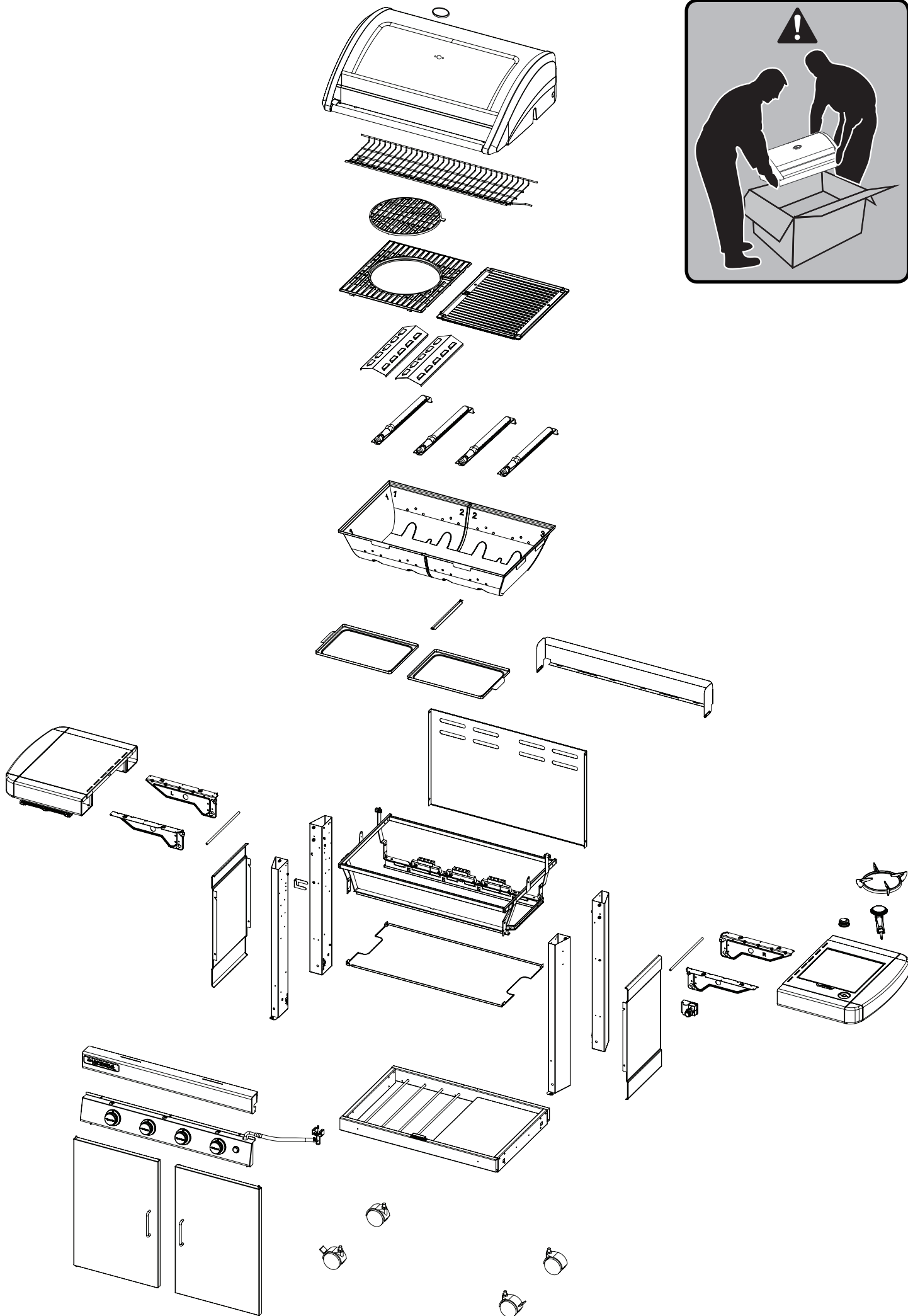
HR Upute za montiranje

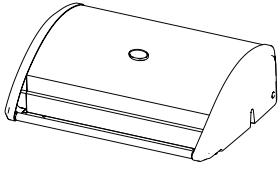
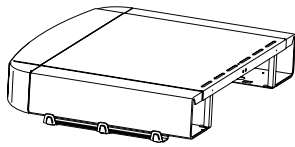

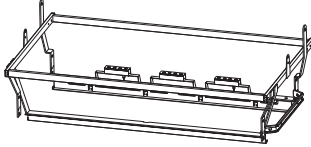

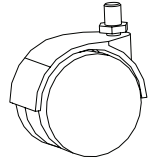
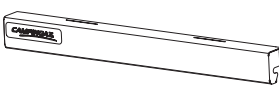
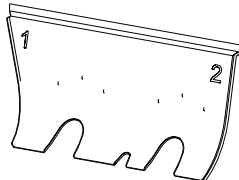
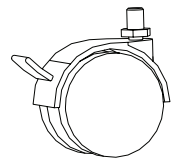
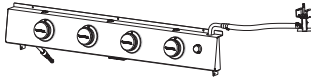
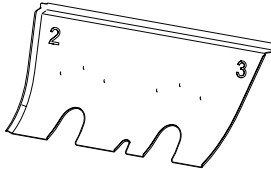
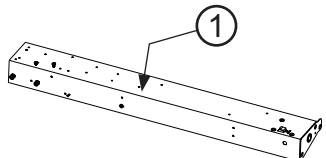

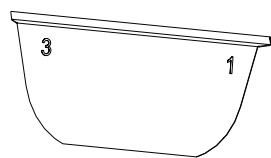
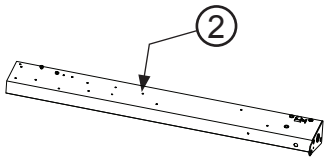
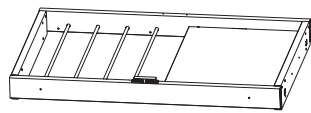
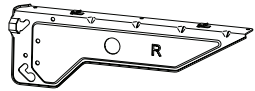
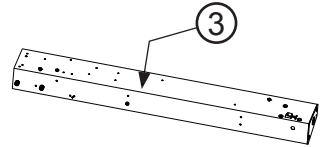
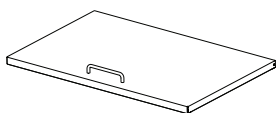
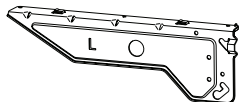
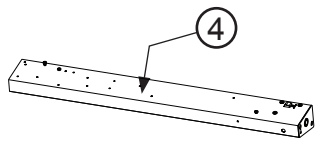
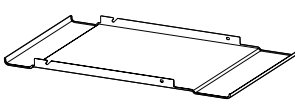
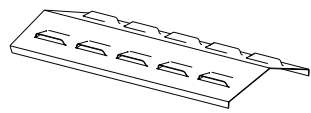
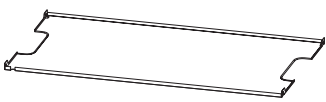

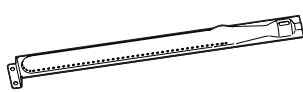
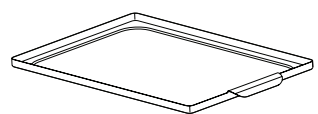
RO Instrucțiuni de montaj

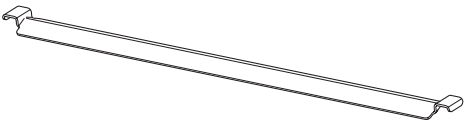
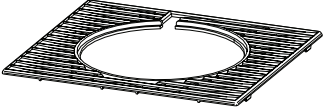
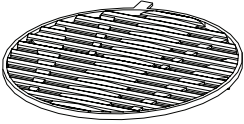
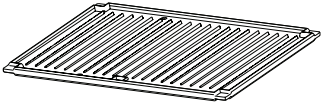
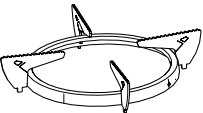
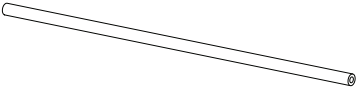
BG Указания за монтаж

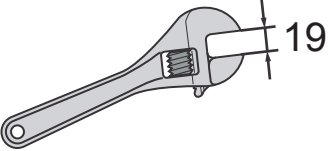
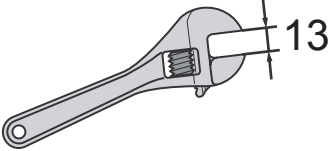
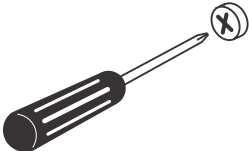

TR Montaj

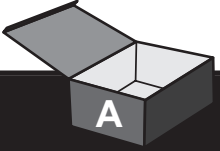
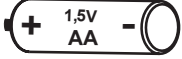
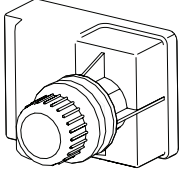

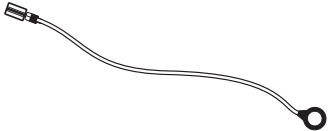
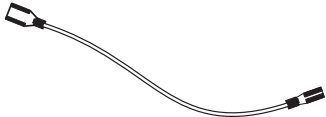
GR Οδηγίες συναρμολόγησης


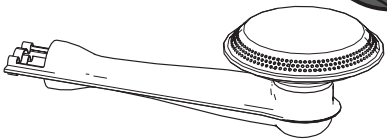
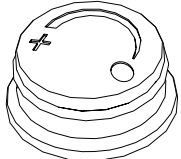




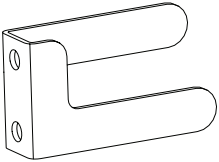
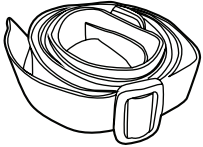
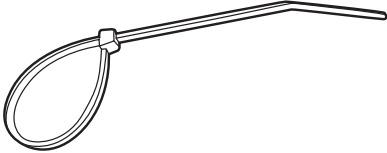
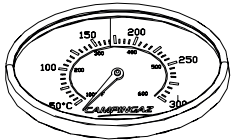
4 CLASSIC LXS		4 CLASSIC LXS		4 CLASSIC LXS	
1		1		1	
1		1		2	
1		2		2	
1		2		1	
1		2		1	
1		2		1	
2		2		1	
2		2		1	
1		4		2	


4 CLASSIC LXS	
1	
1	
1	
1	
1	
2	

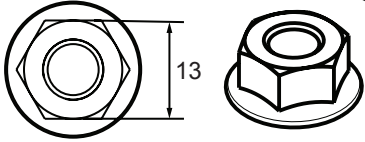

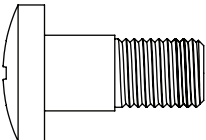
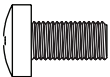
	
	

4 CLASSIC LXS		
1		
1		
1		
2		
2		

4 CLASSIC LXS		
1		
1		
2		
1		

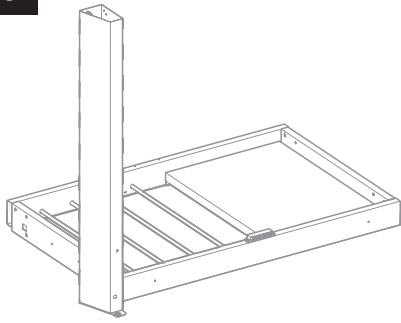
4 CLASSIC LXS		T
1		
1		
2		
1		

4 CLASSIC LXS		1:1	J
48		- a	

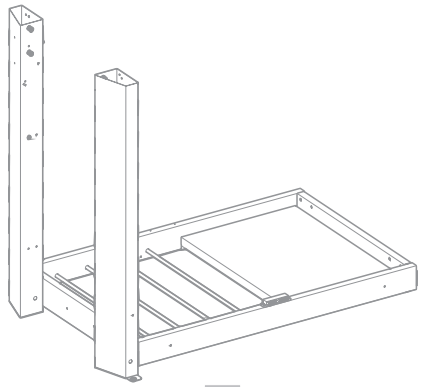
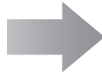
4 CLASSIC LXS		1:1	G
2		- b	
12		- c	
2		- d	
4		- e	

01

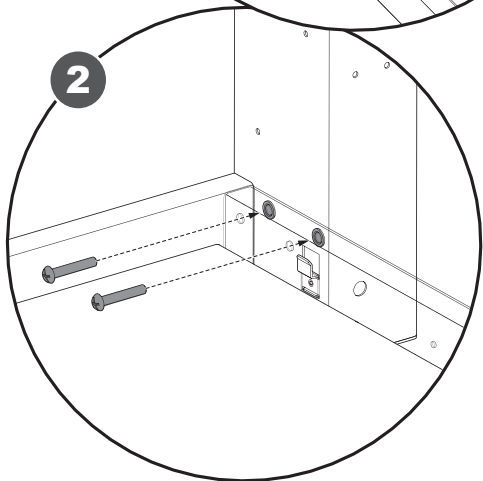
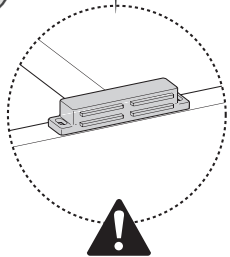
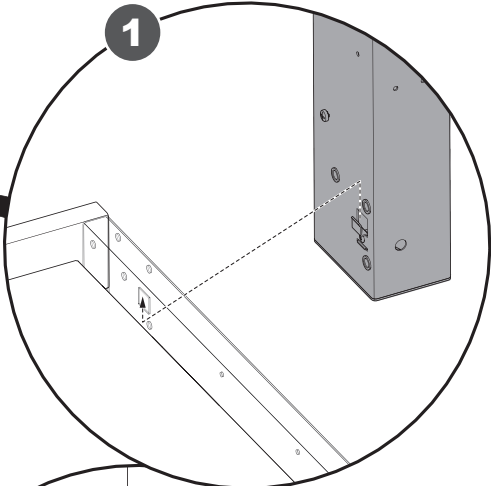
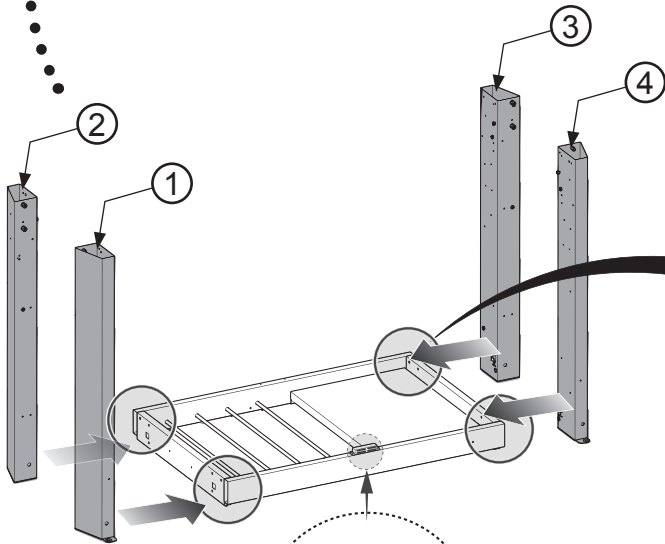
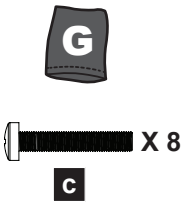
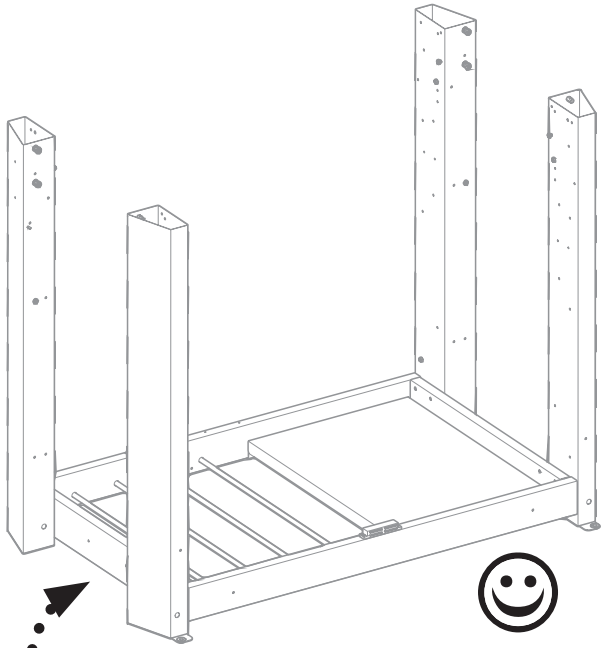
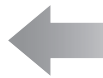
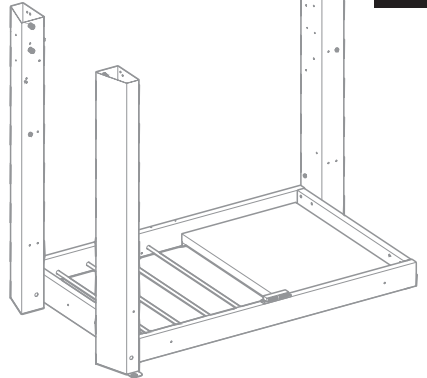
1a



1b



1c

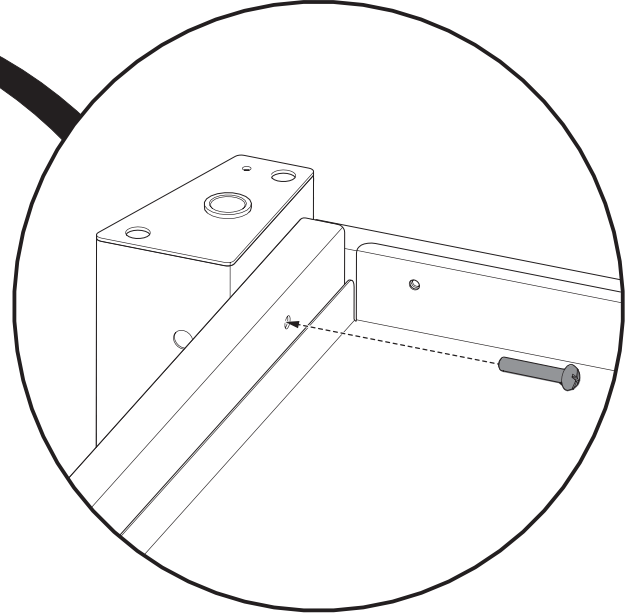
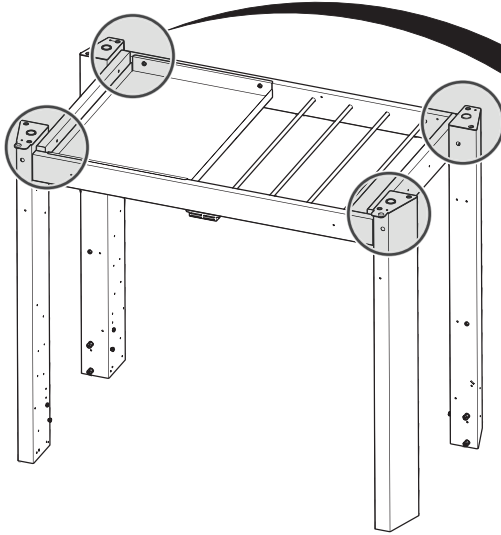
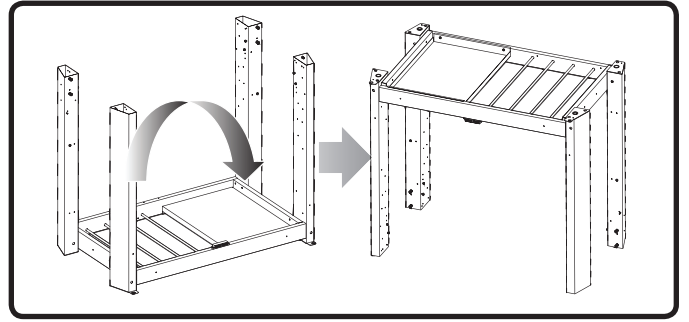


02

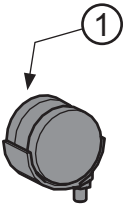


X 4

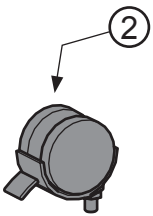
G



03



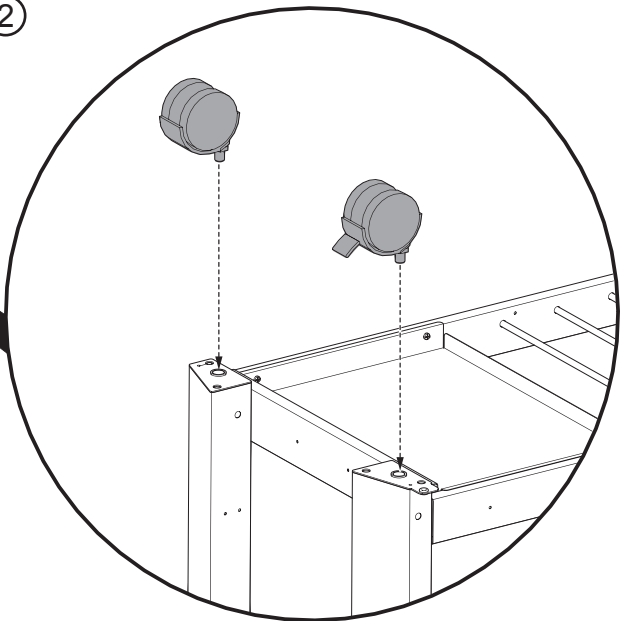
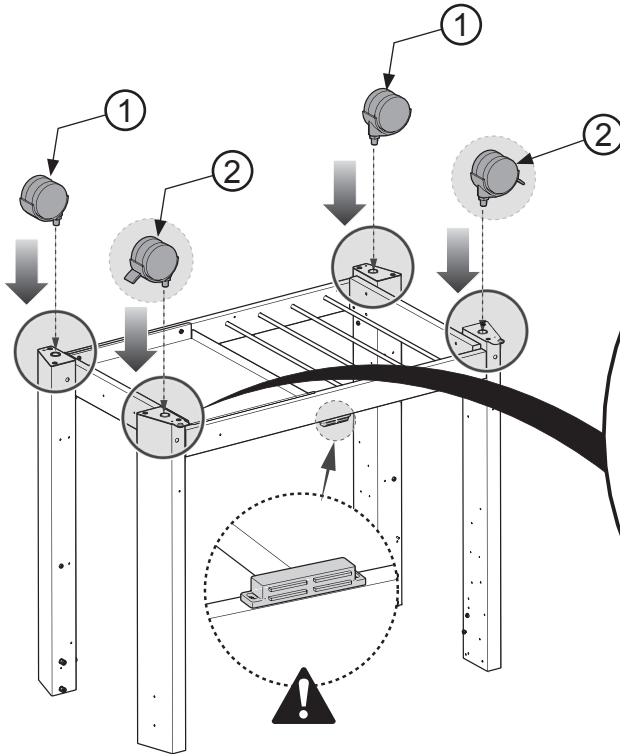
1



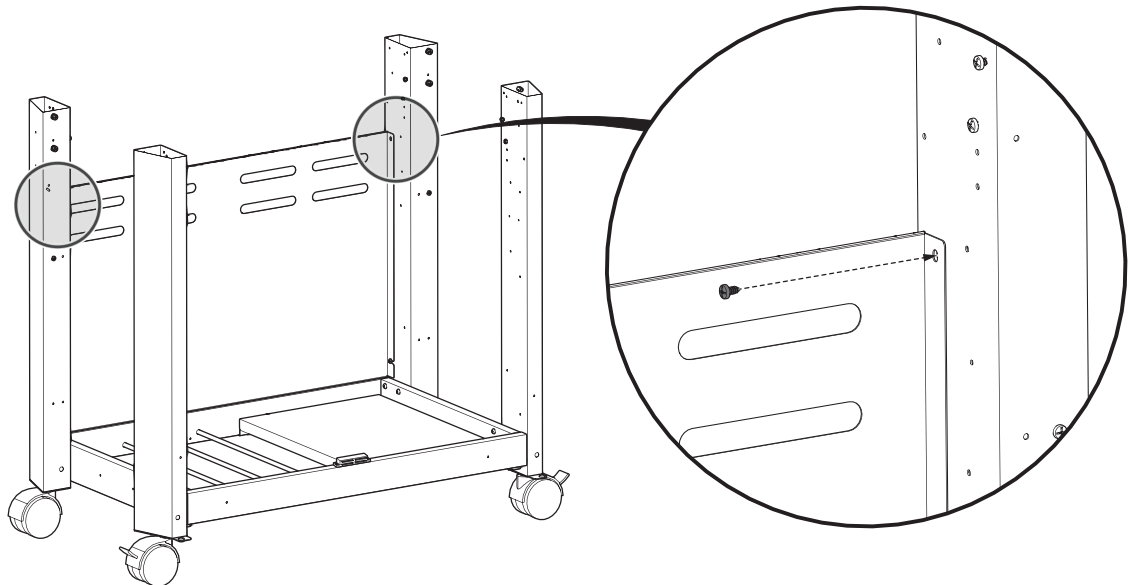
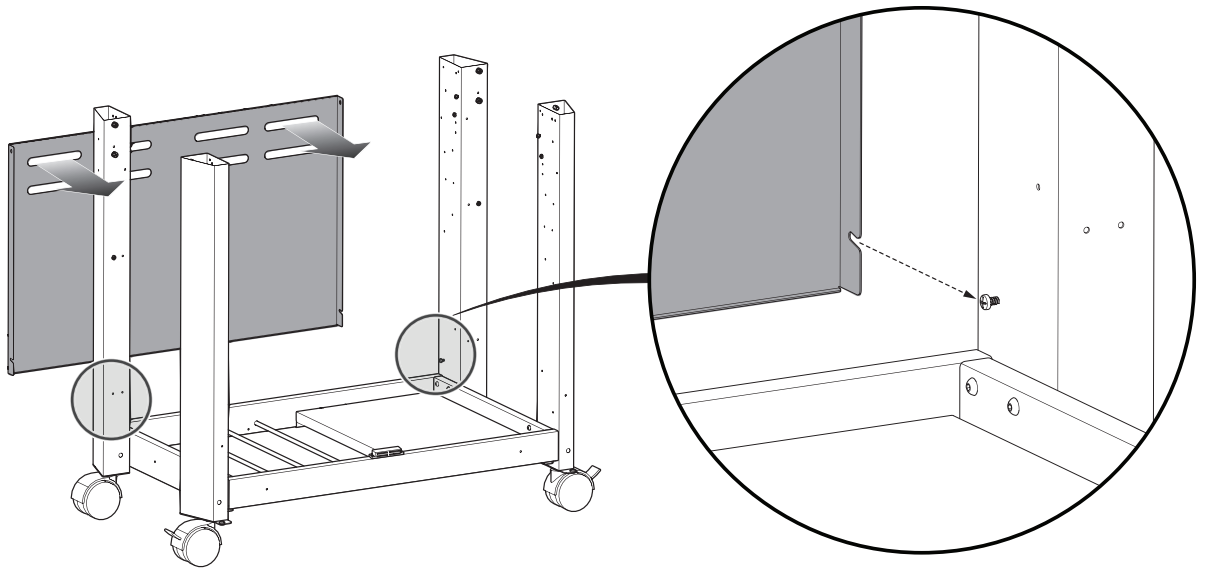
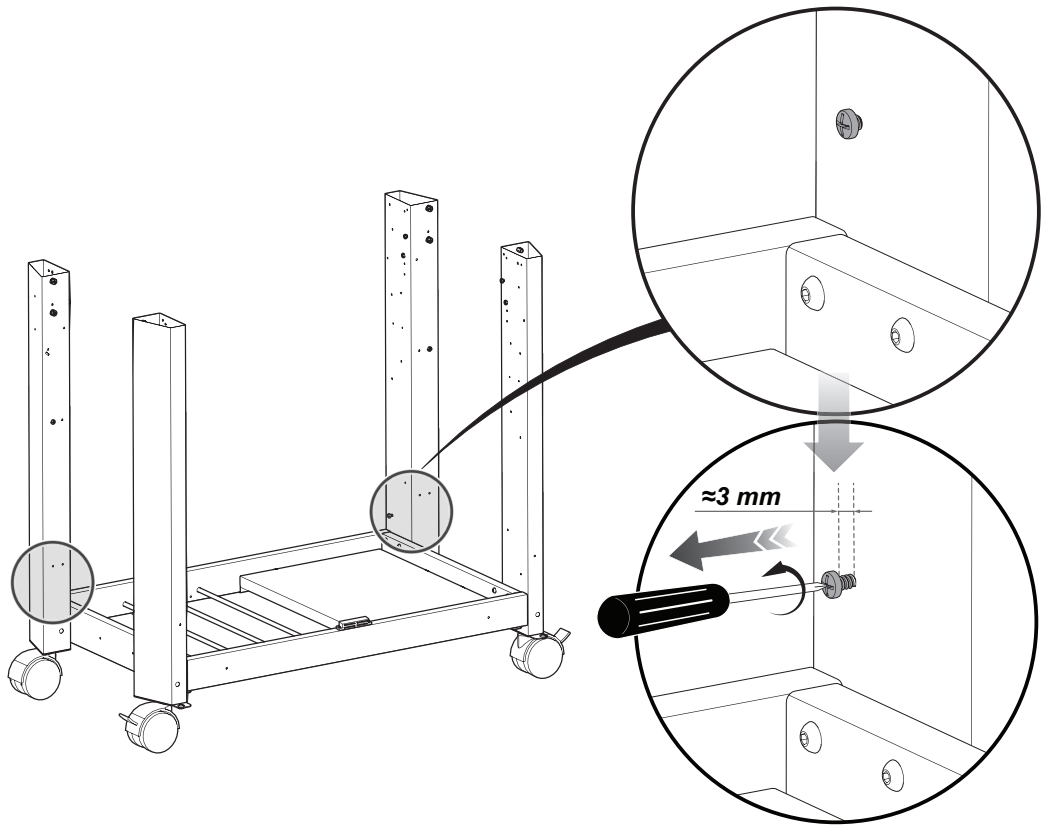
2



19

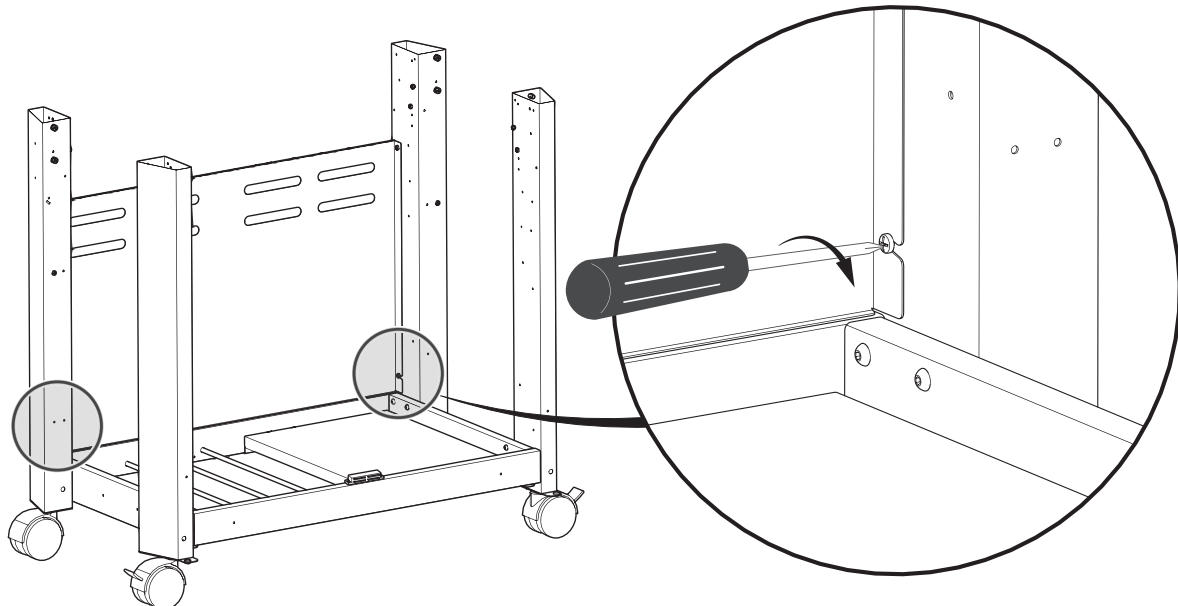


04

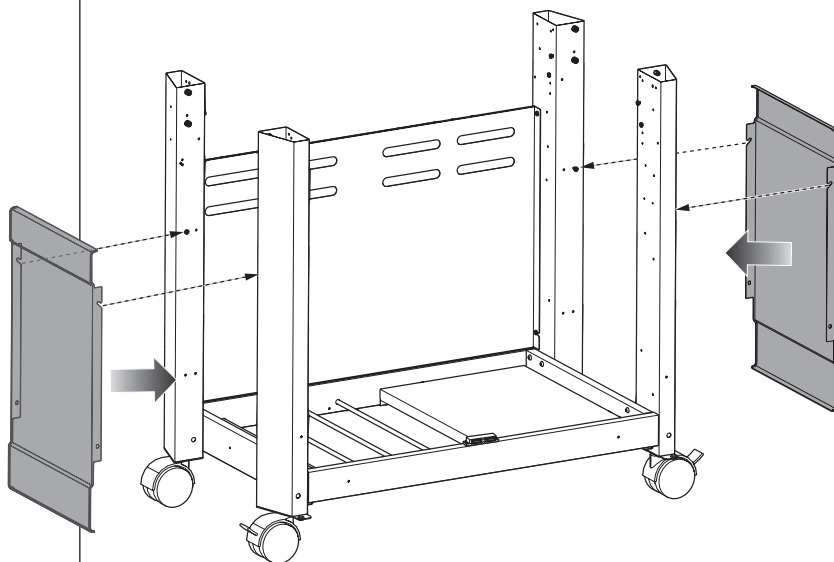
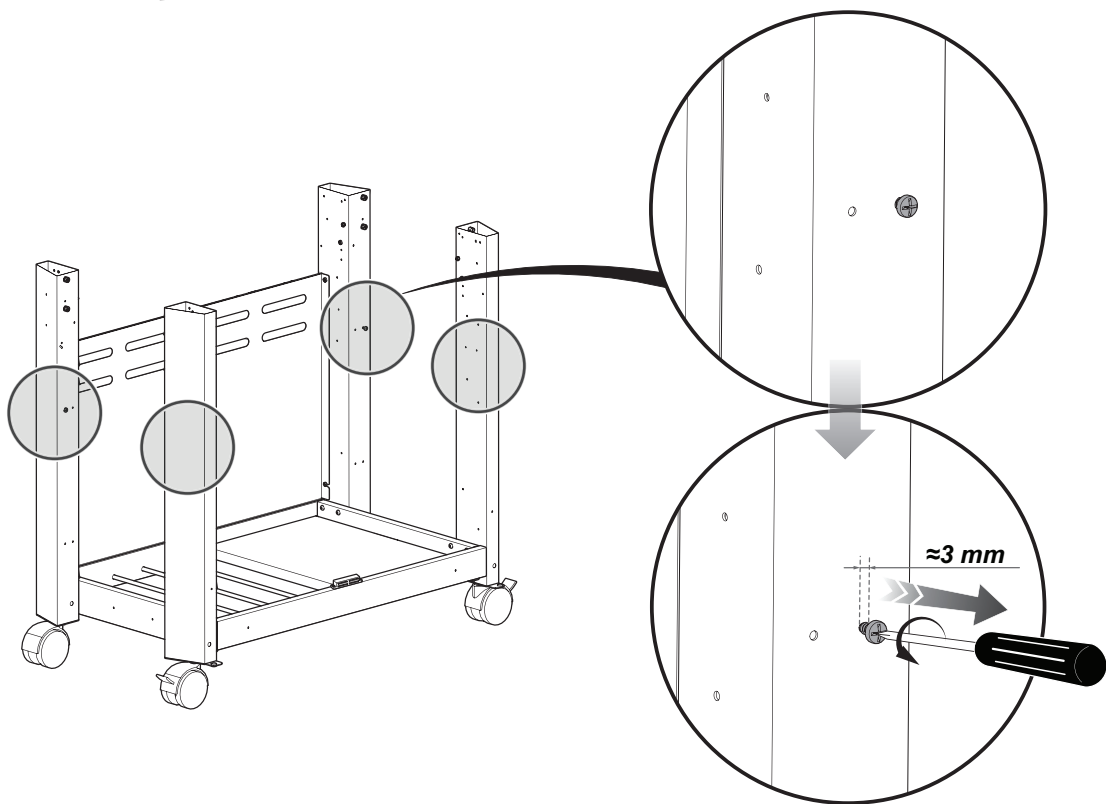


 X 2

a



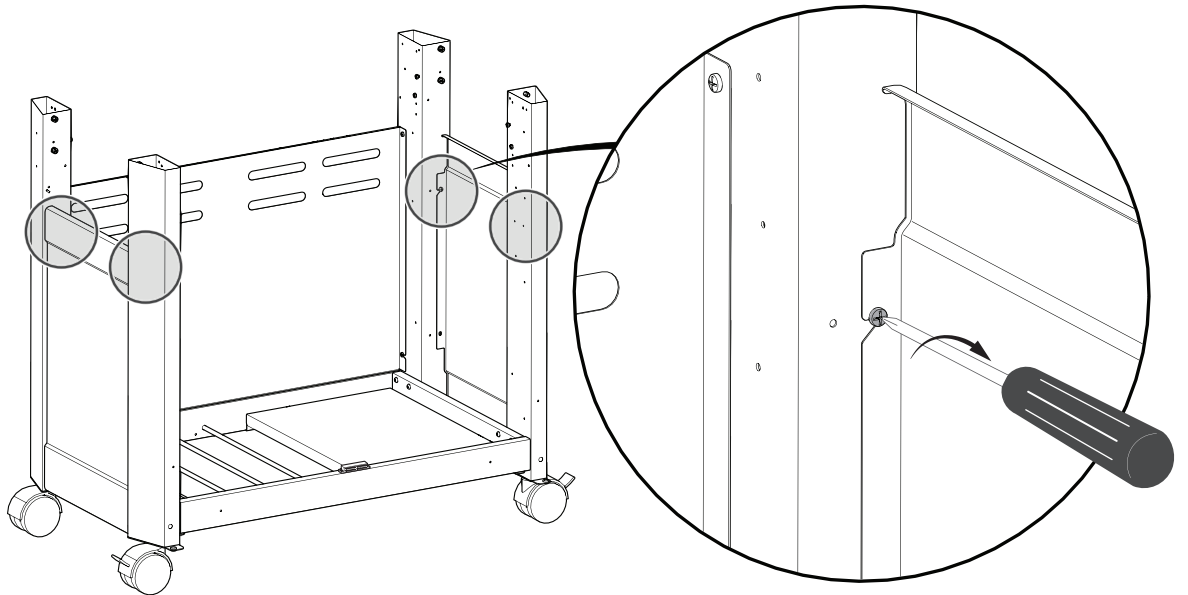
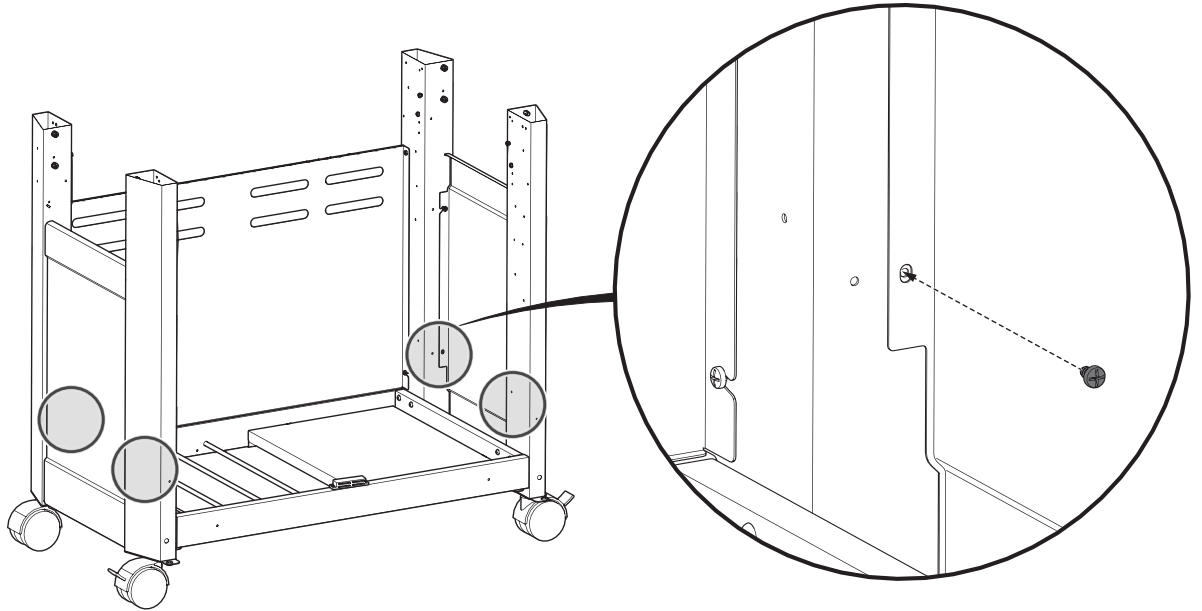
05





 X 4

a



06

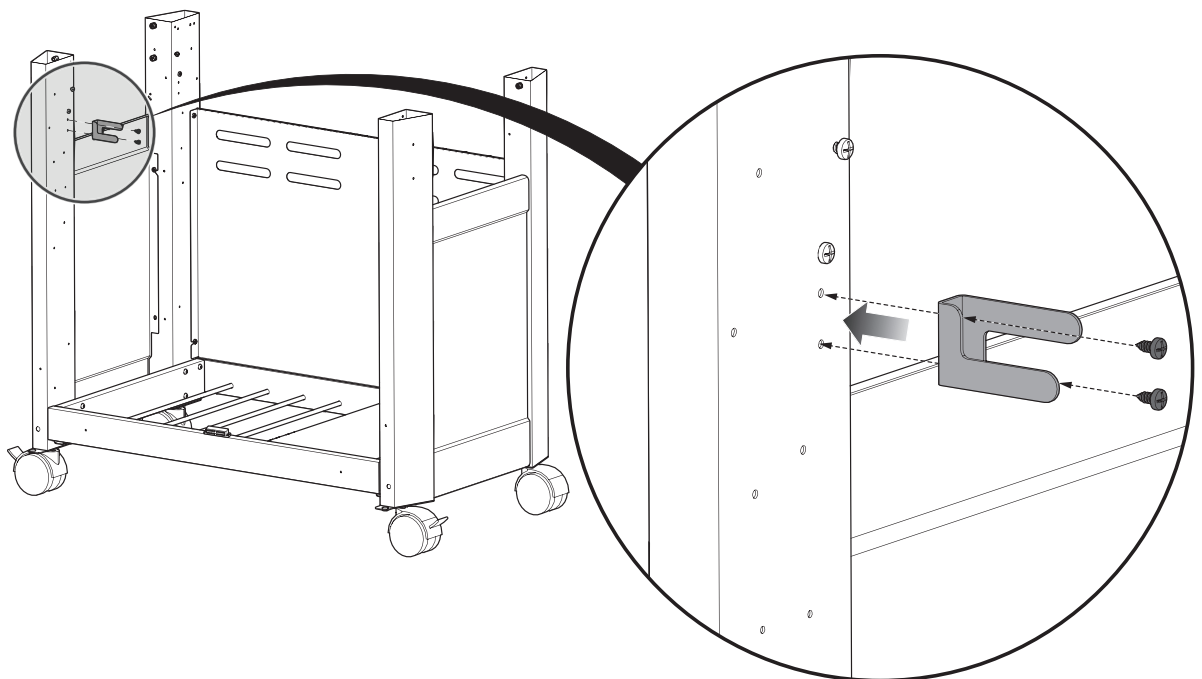


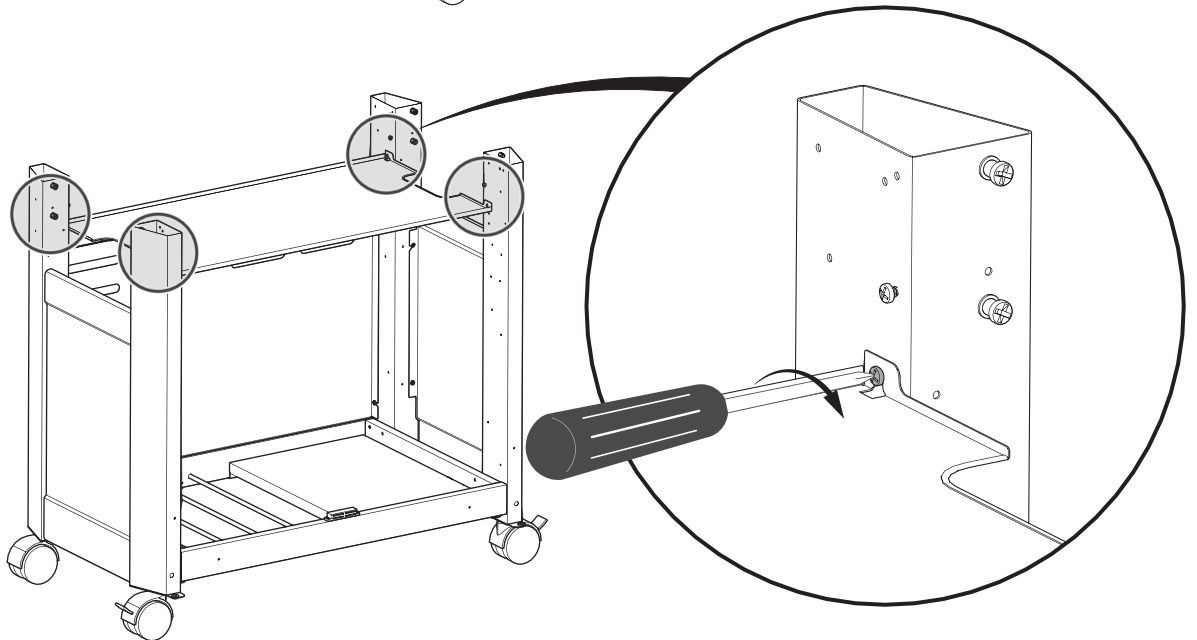
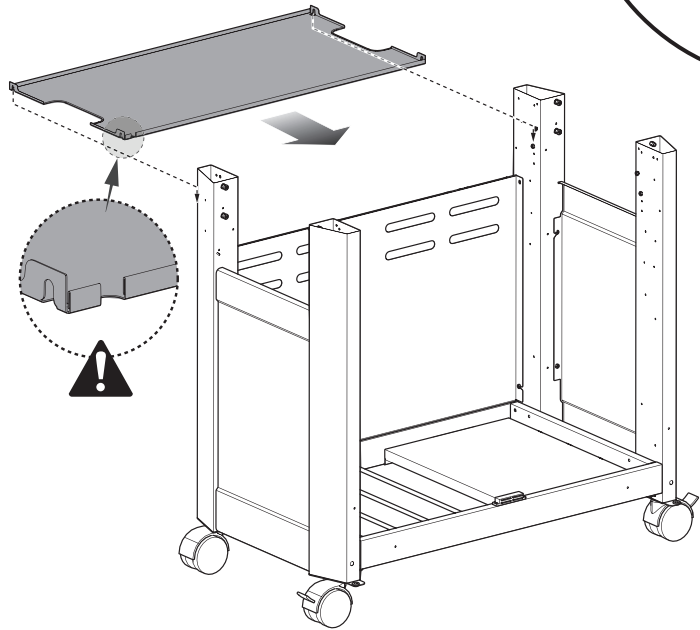
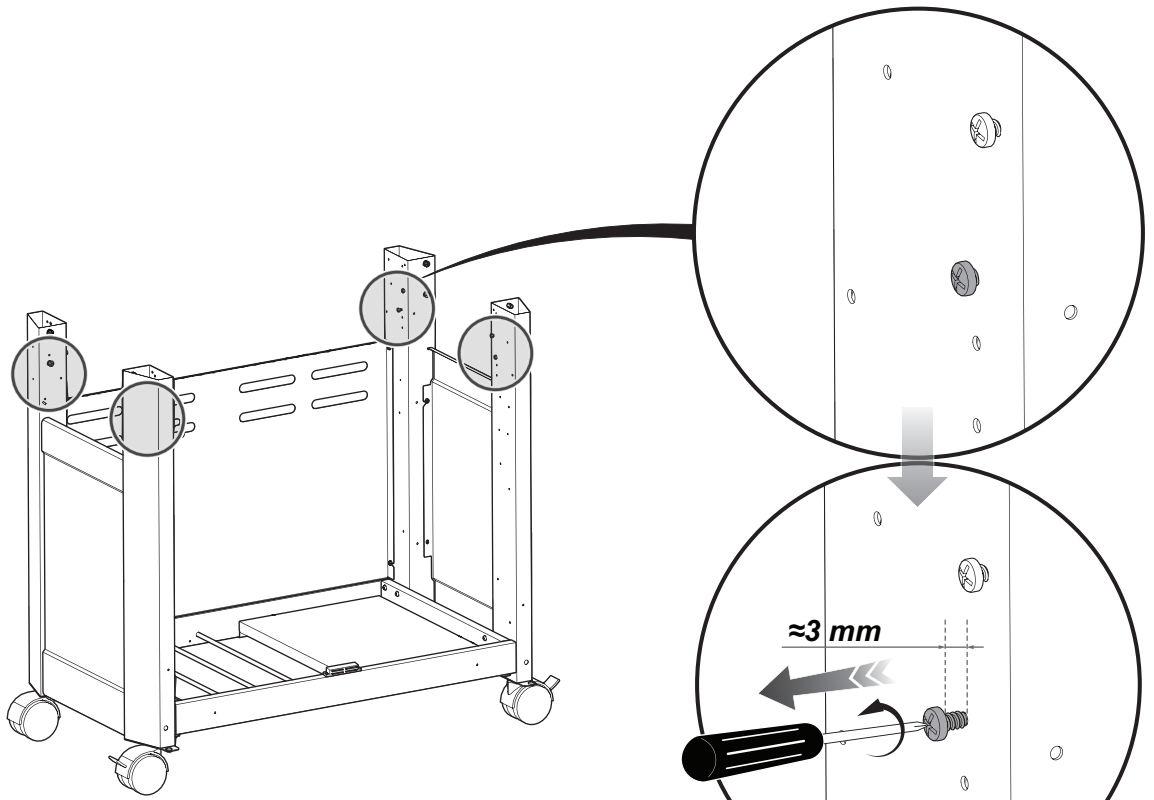
 X 1



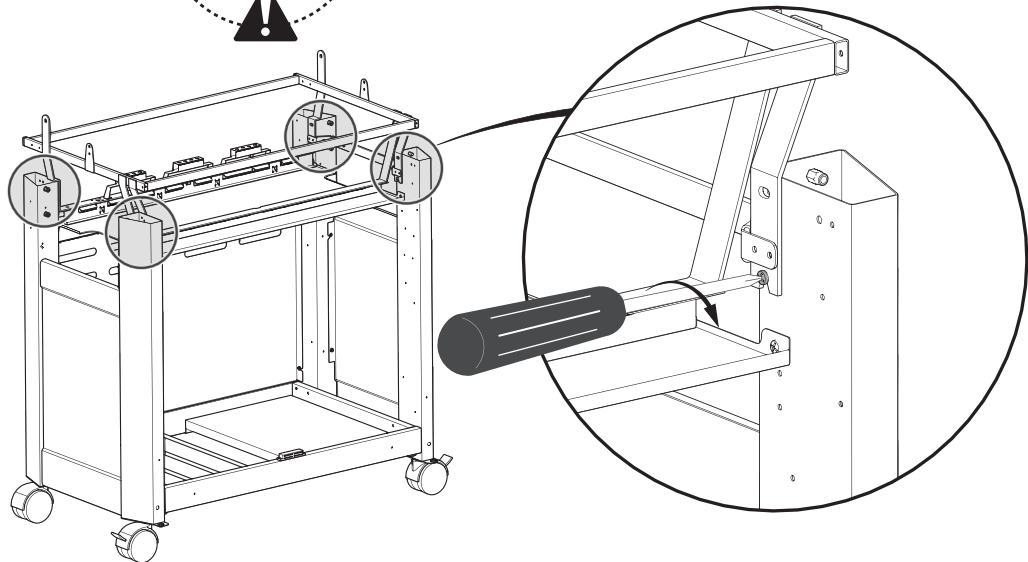
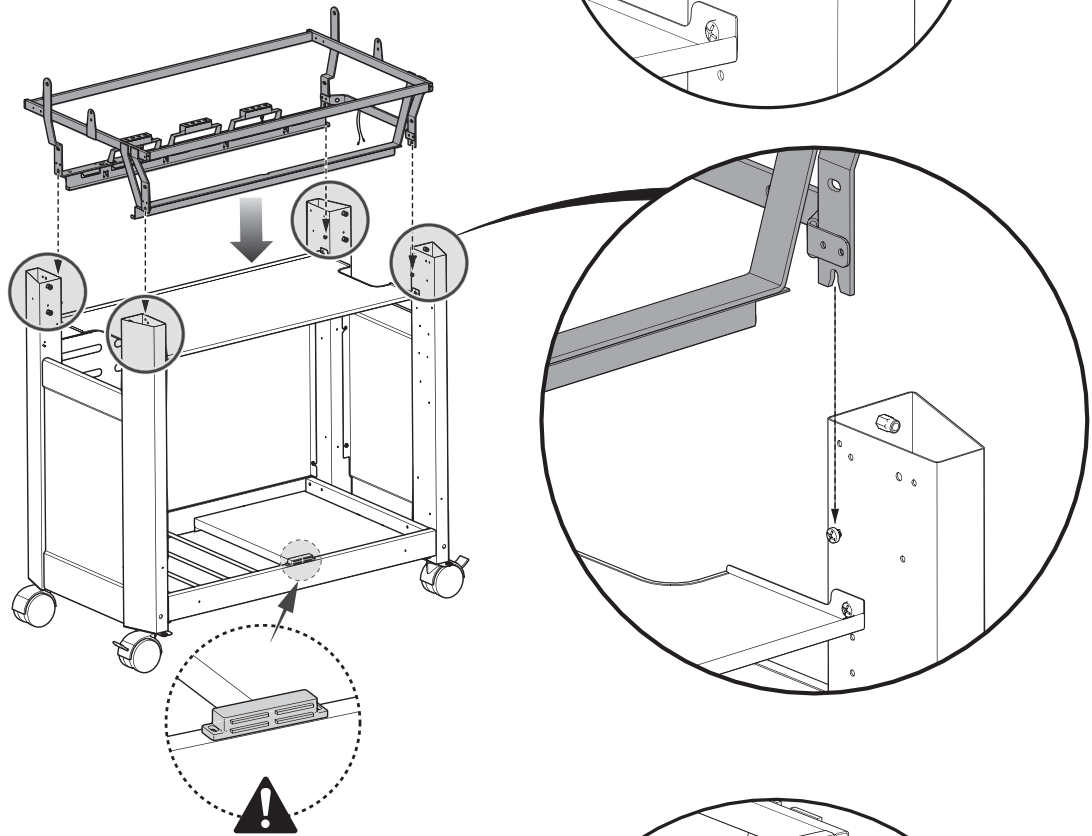
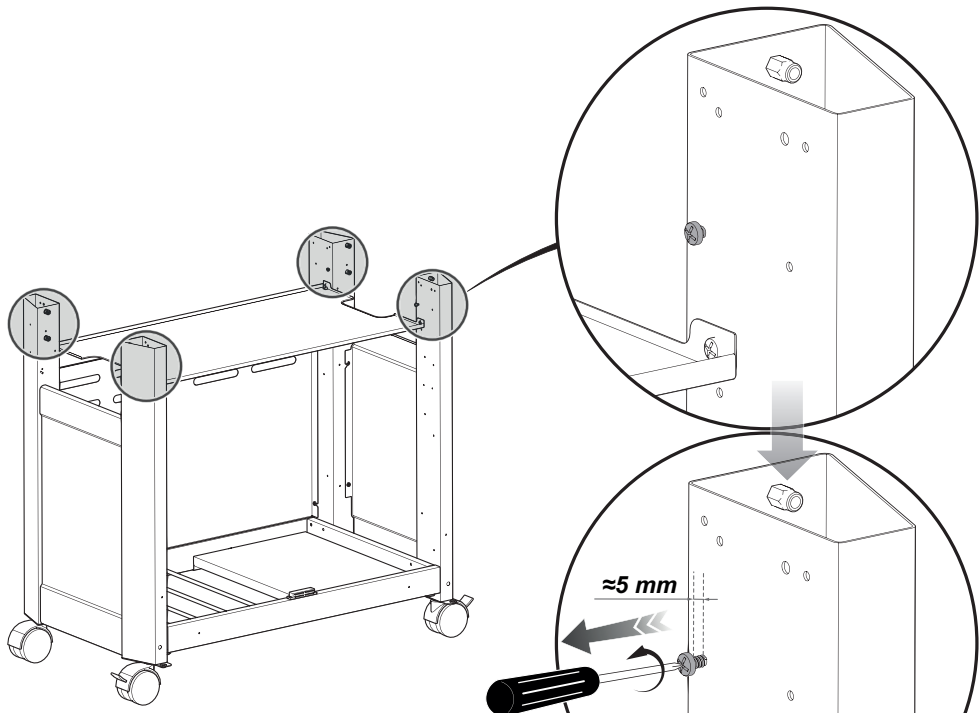
 X 2

a





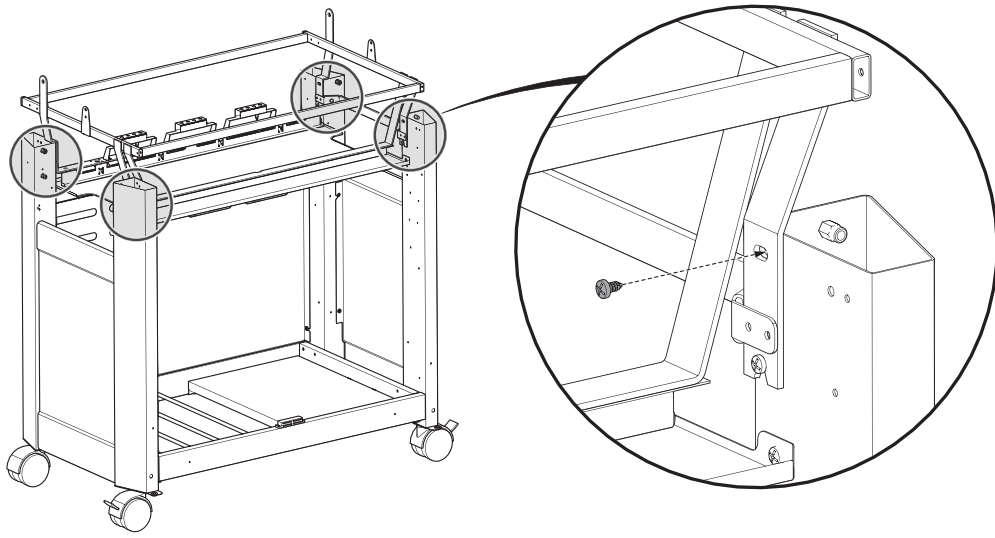
08



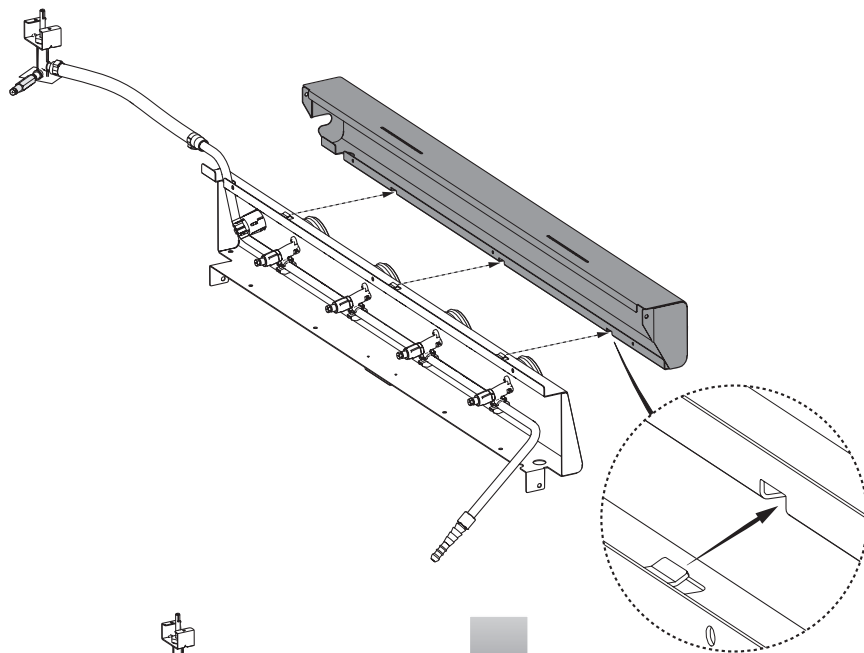
J

X 4

a



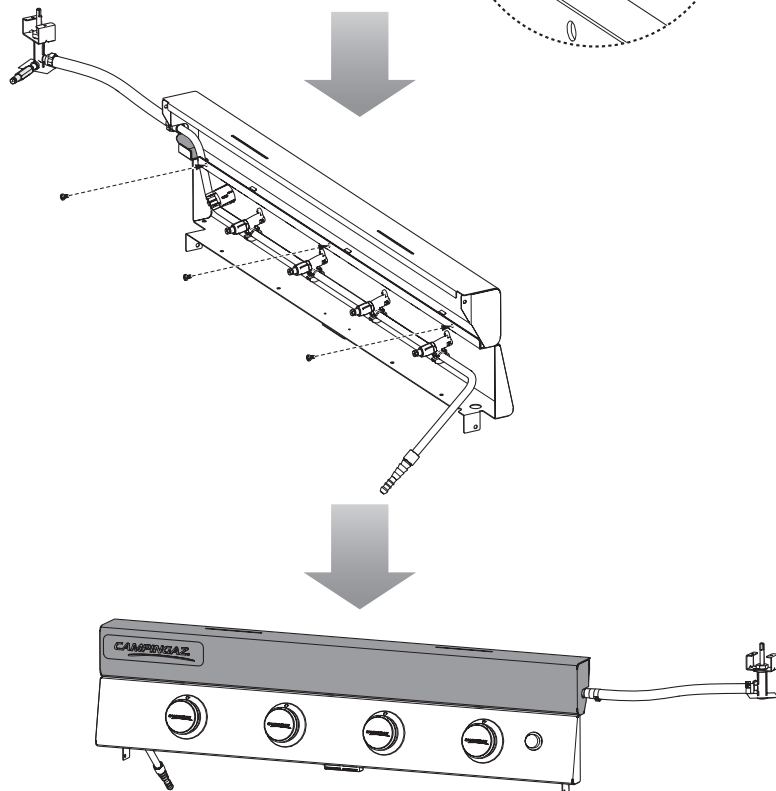
09



J

X 3

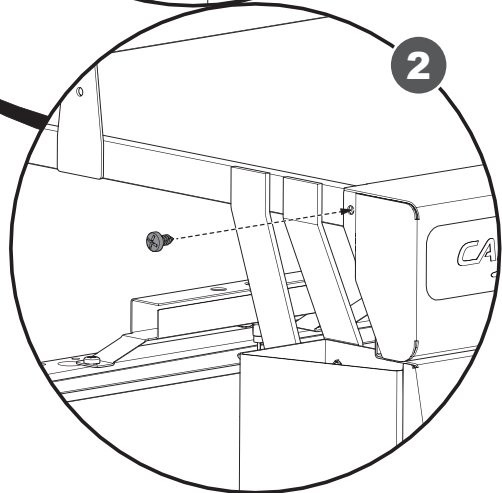
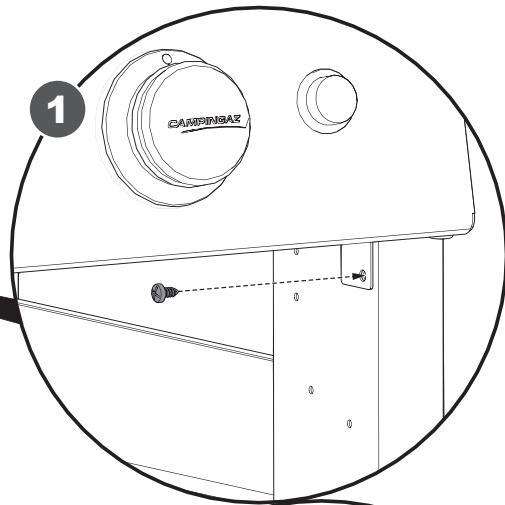
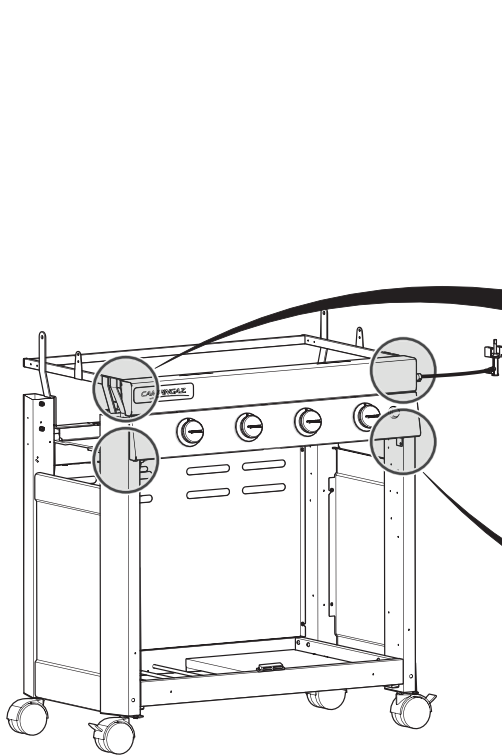
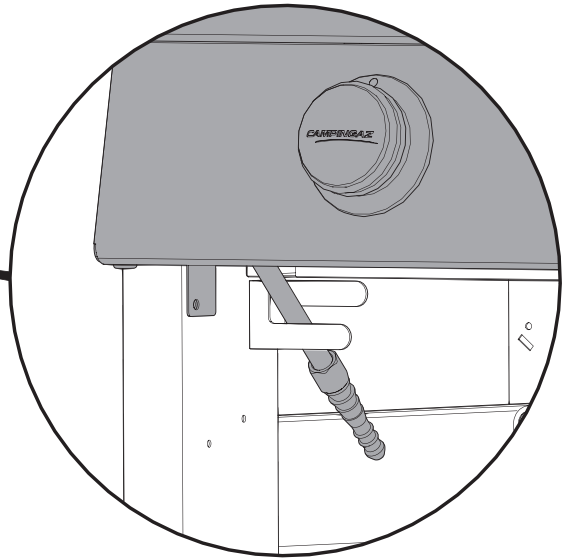
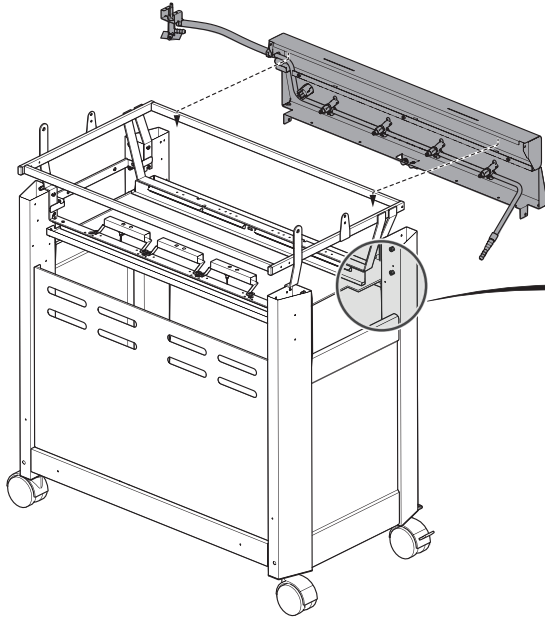
a



J

 X 4

a

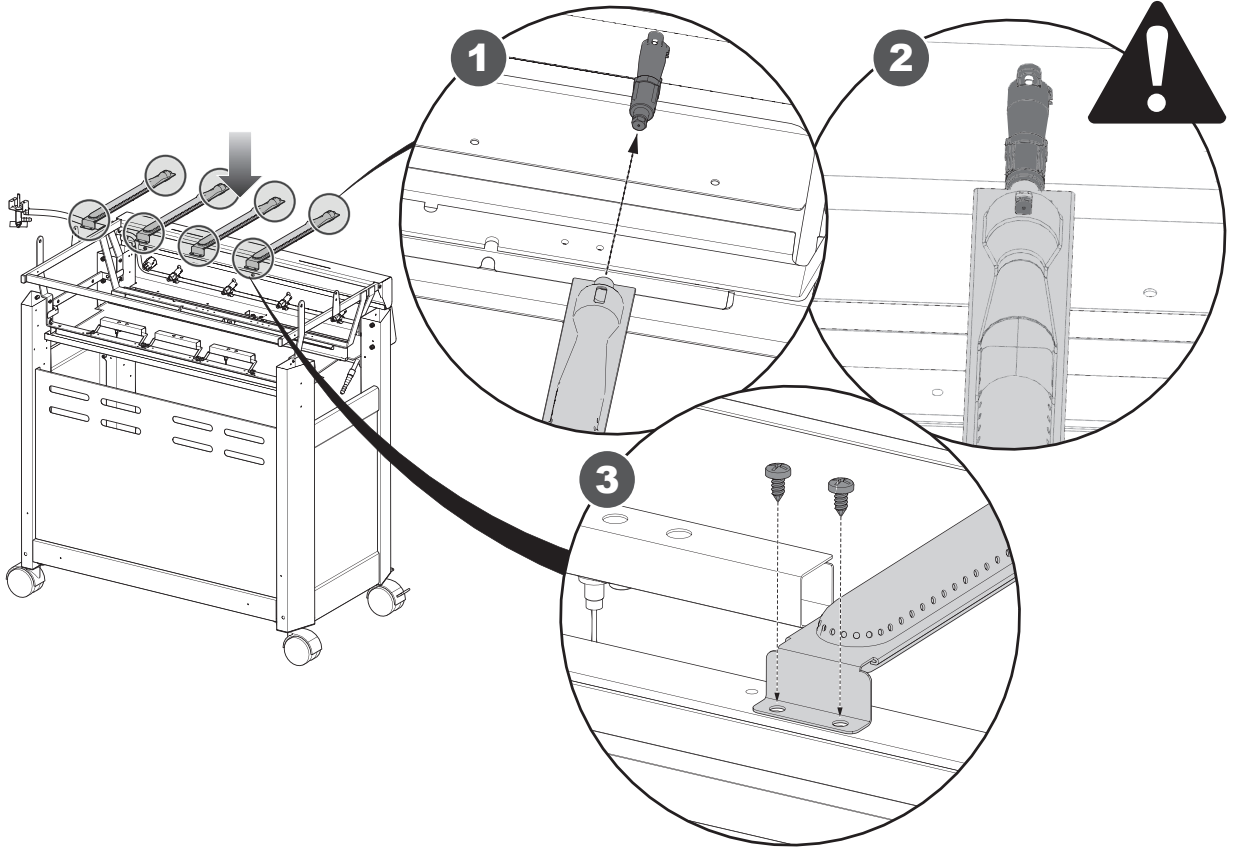


10

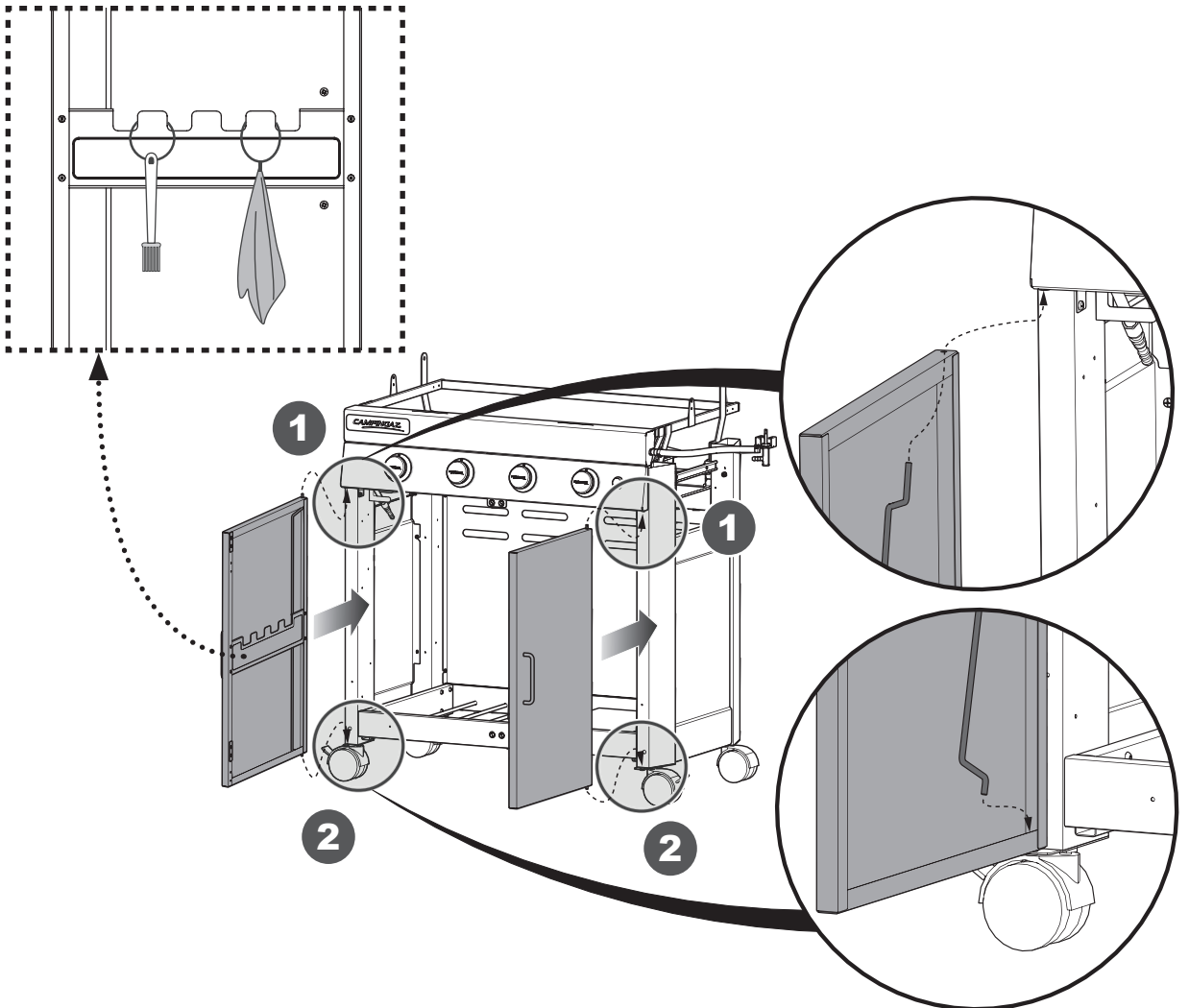
J

 X 8

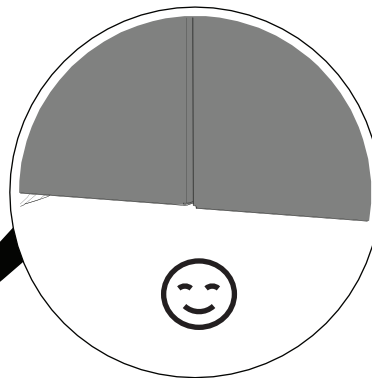
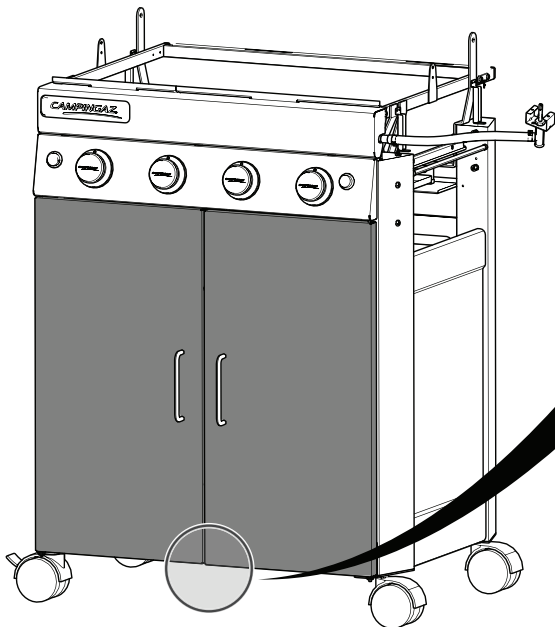
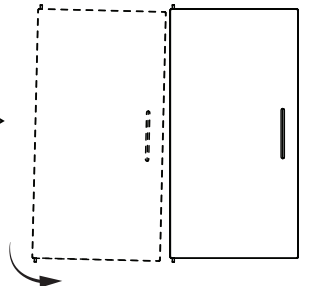
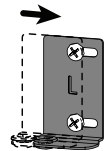
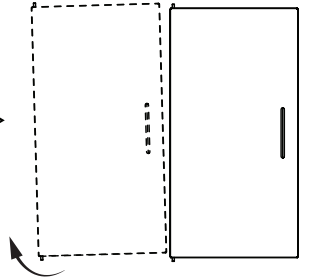
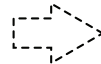
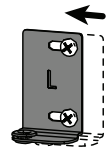
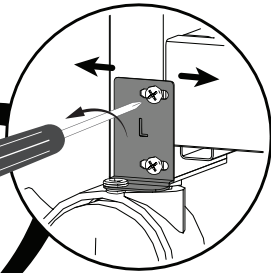
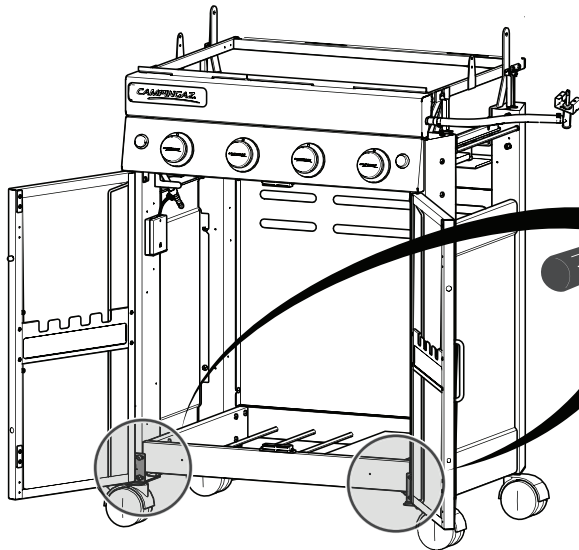
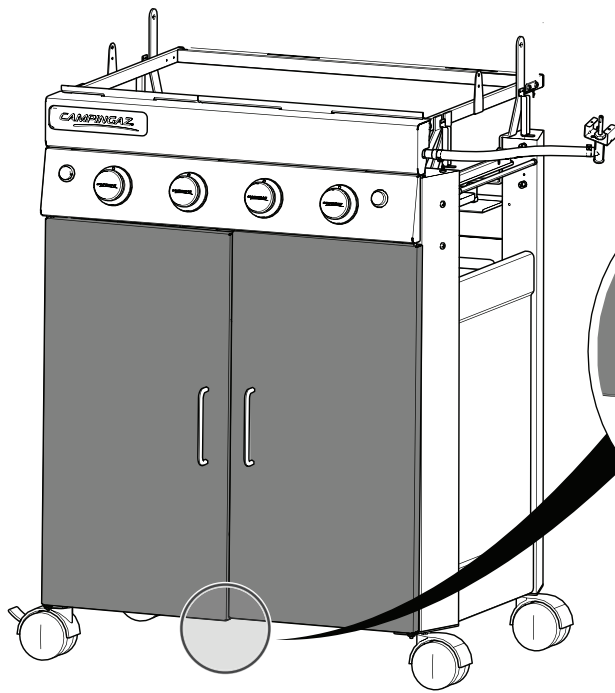
a



11



11-A

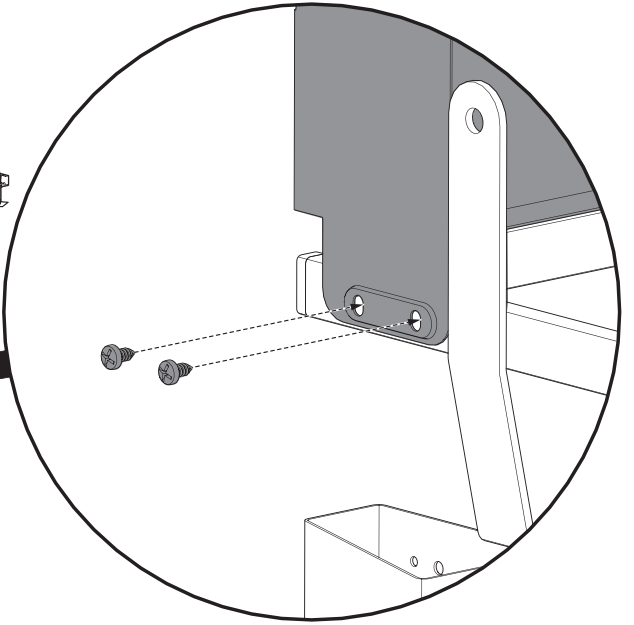
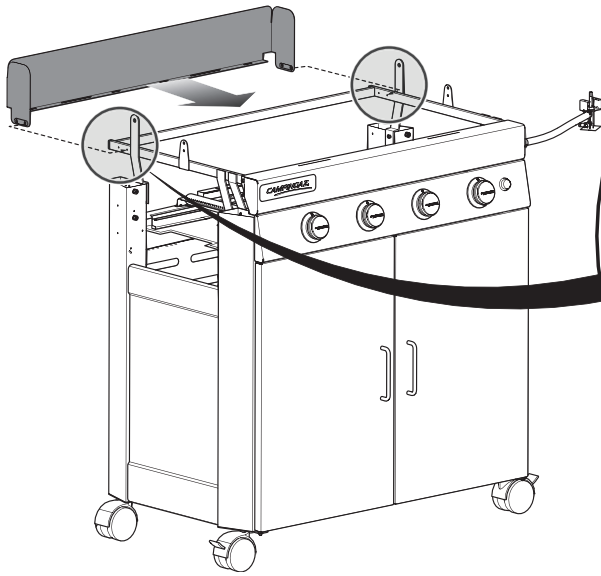


12



 X 4

a

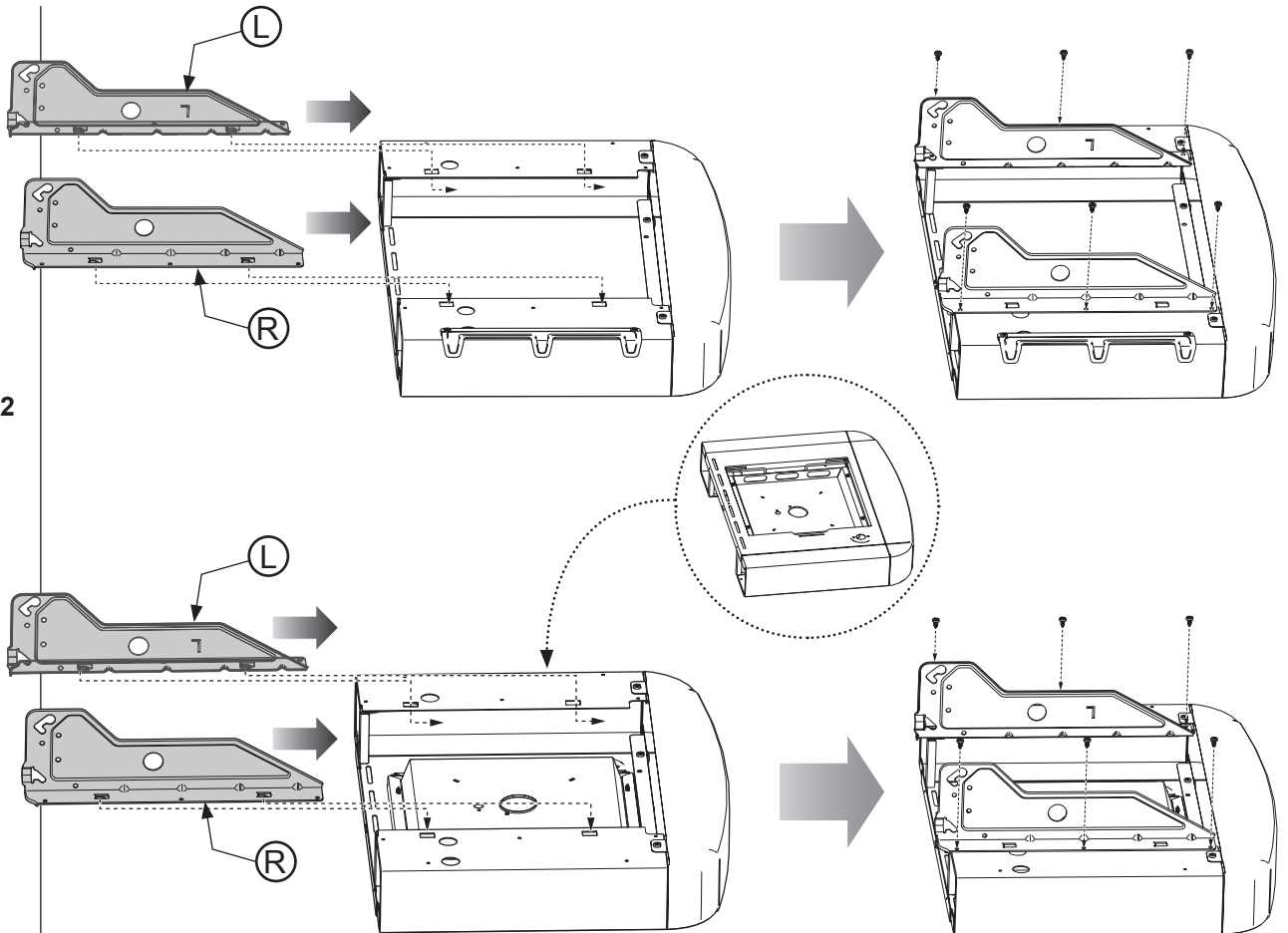


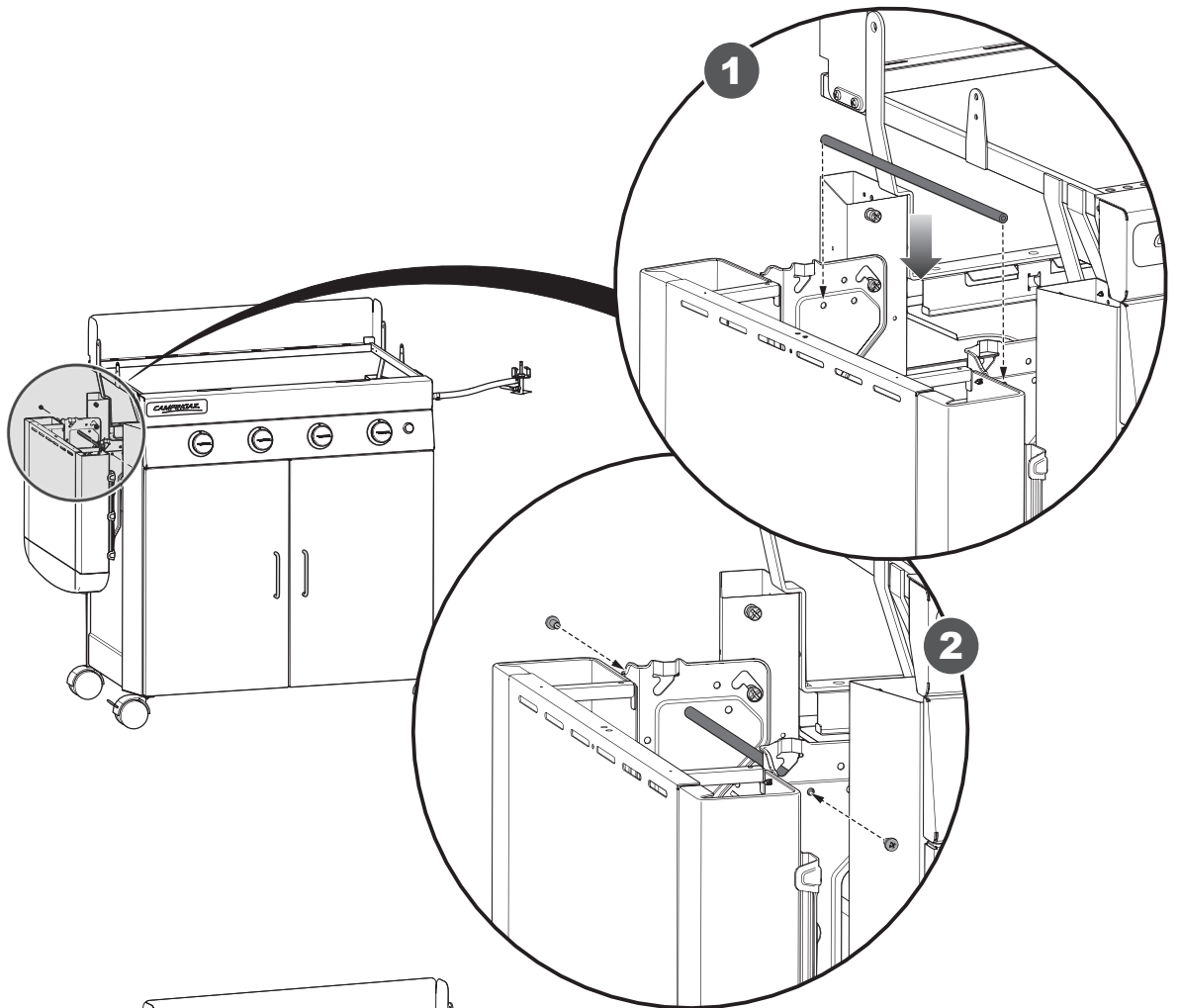
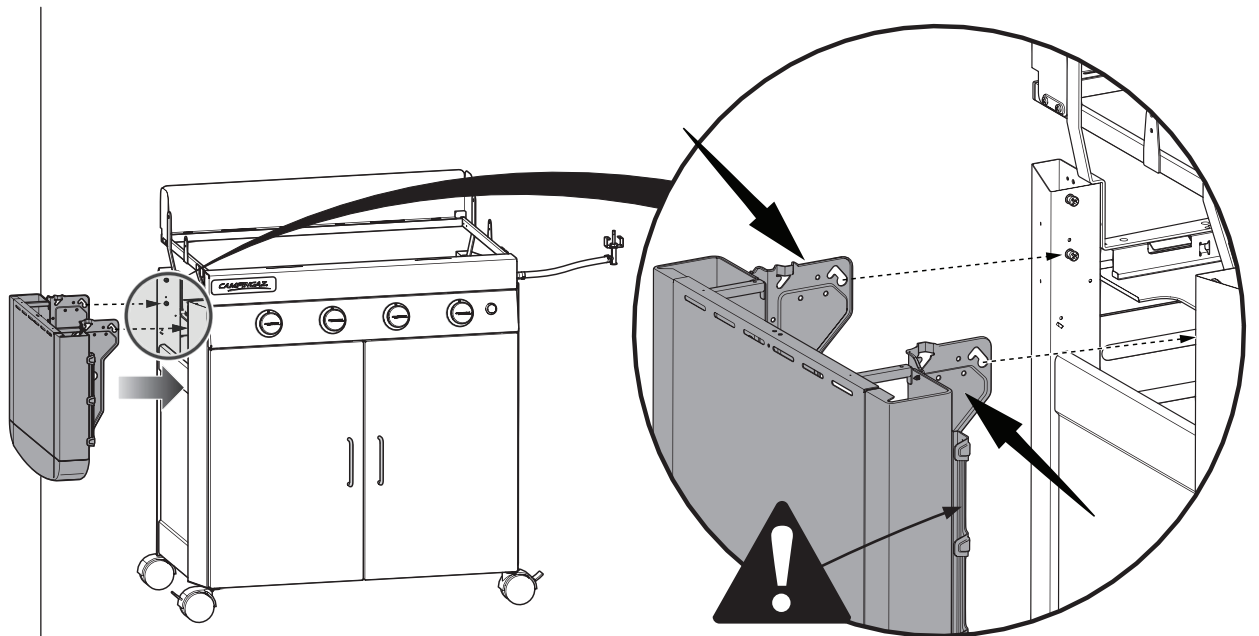
13



 X 12

a

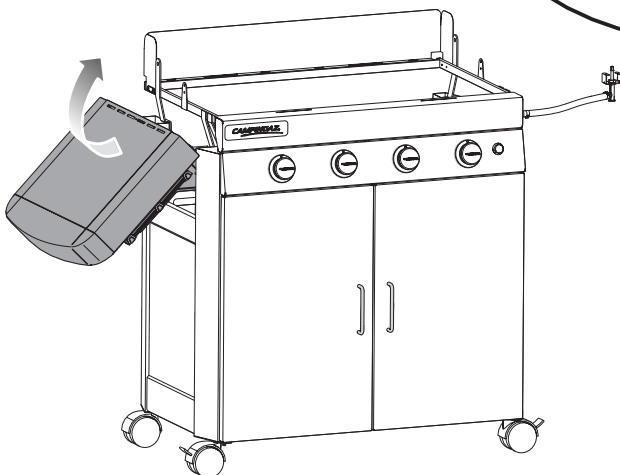


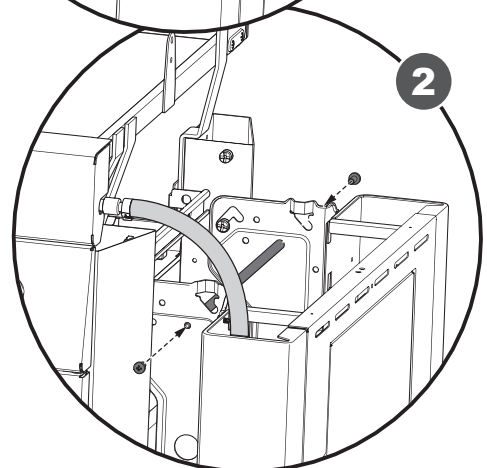
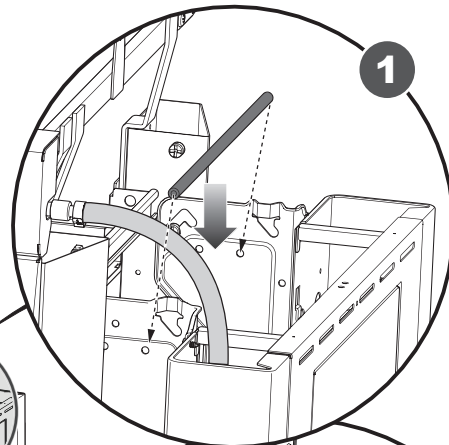
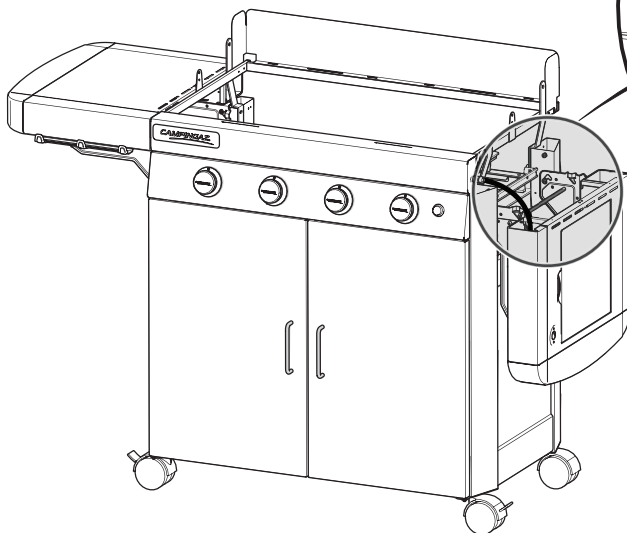
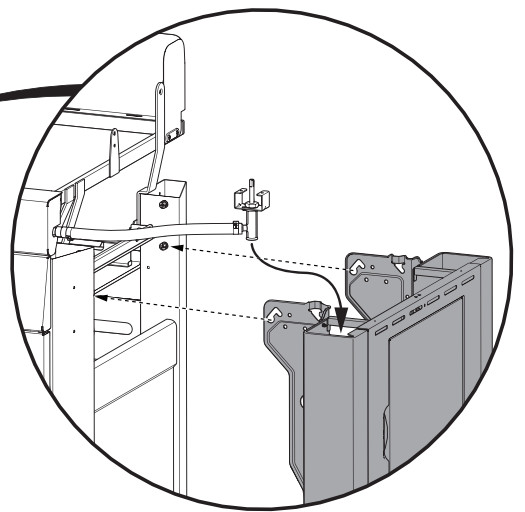
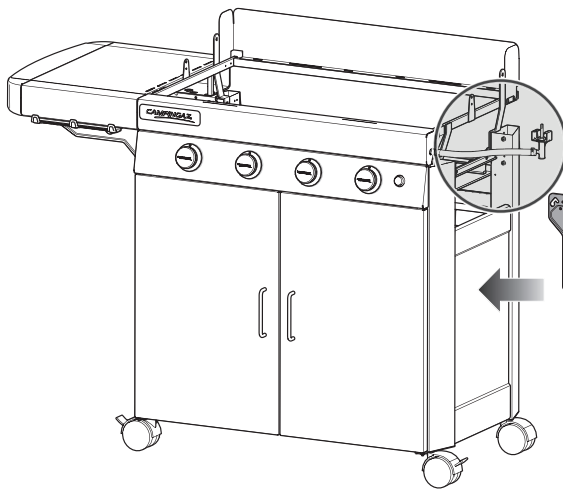
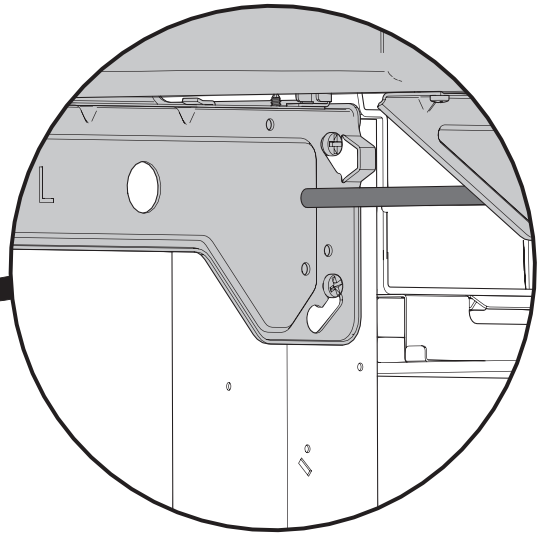
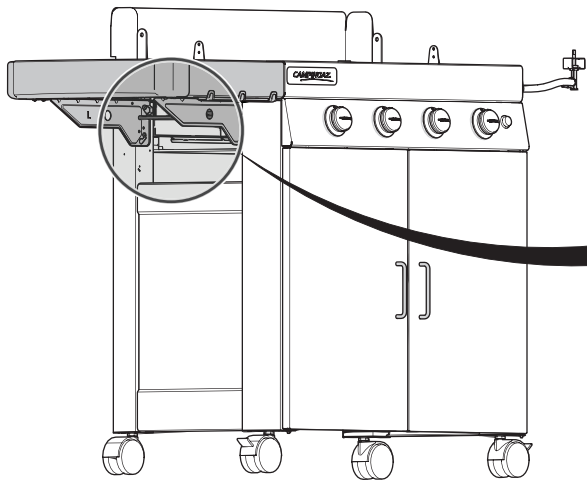


G

X 2

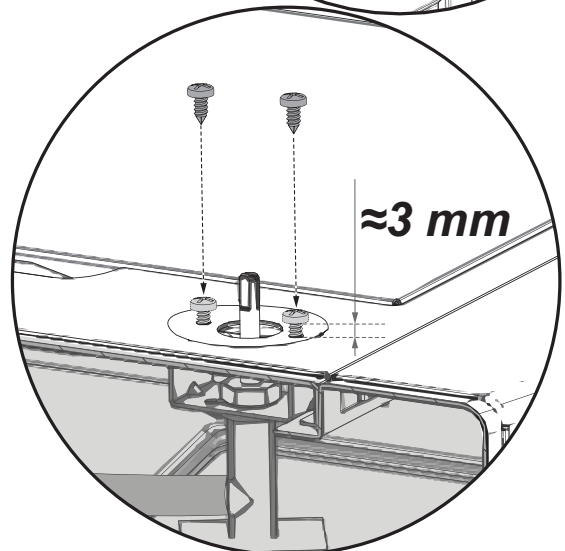
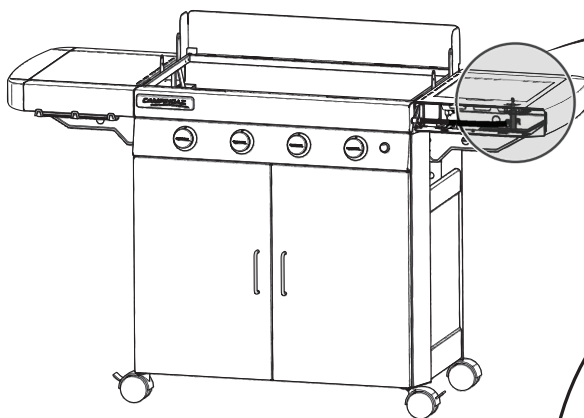
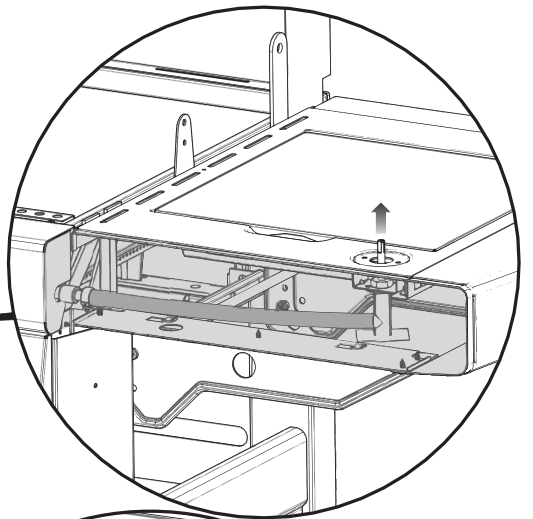
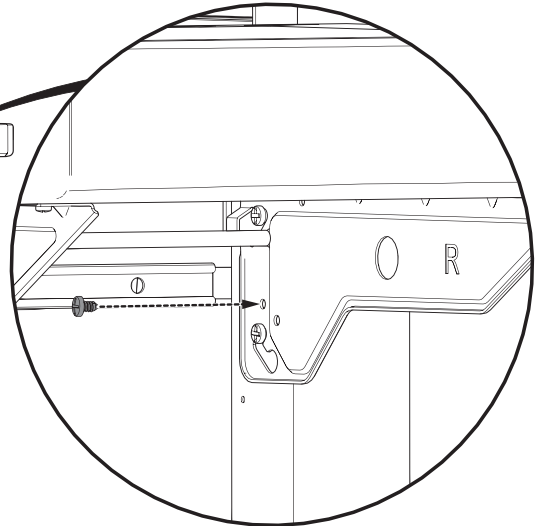
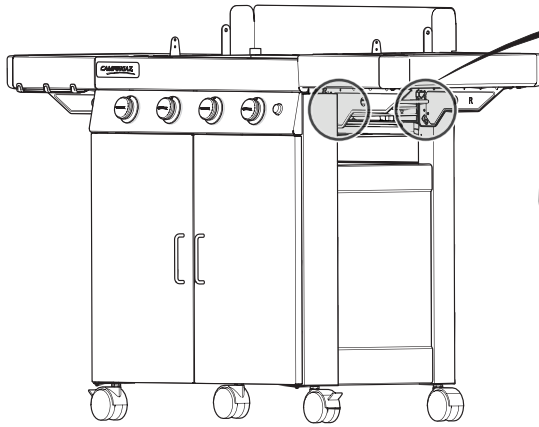
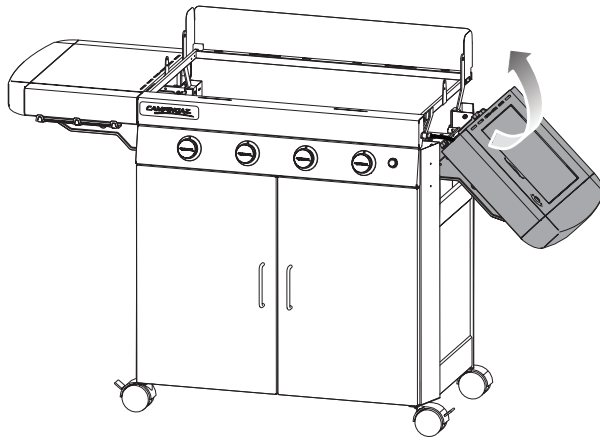
e





X 2





J

X 2

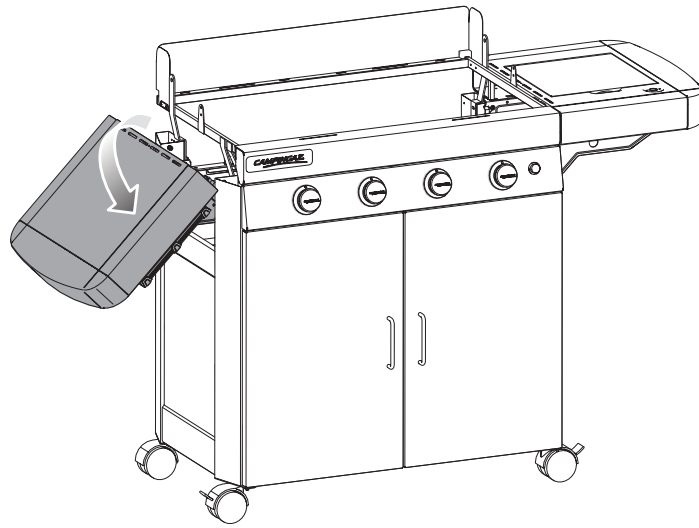
a

X

X 2

a

OPTION 1

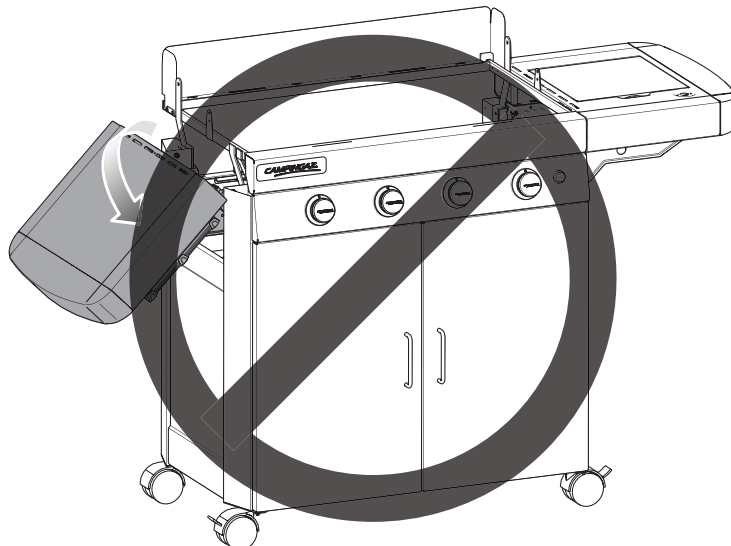
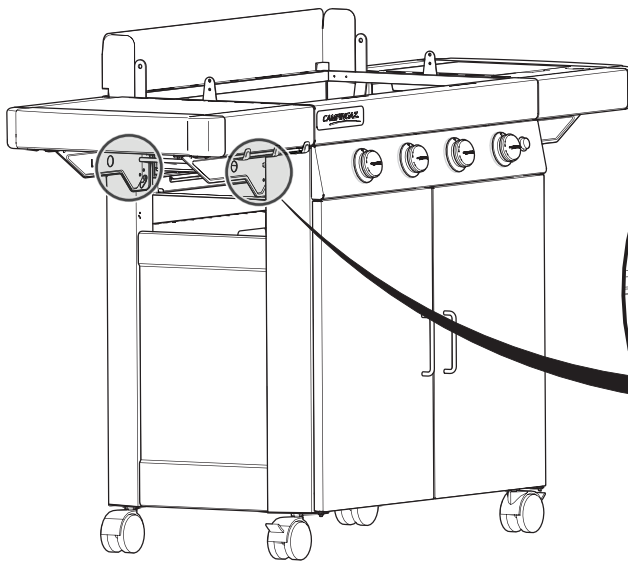


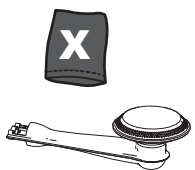
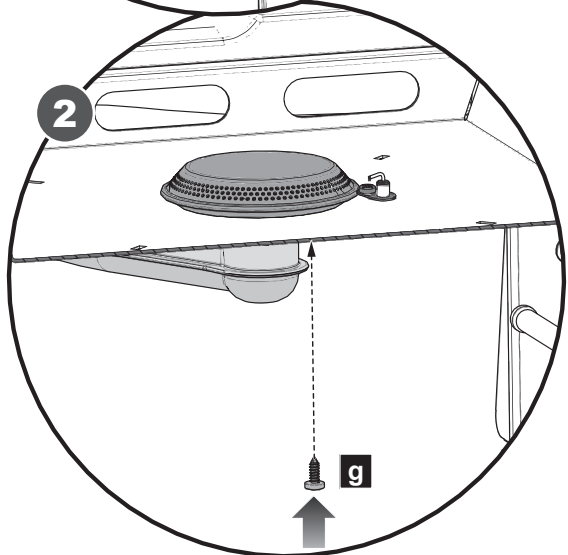
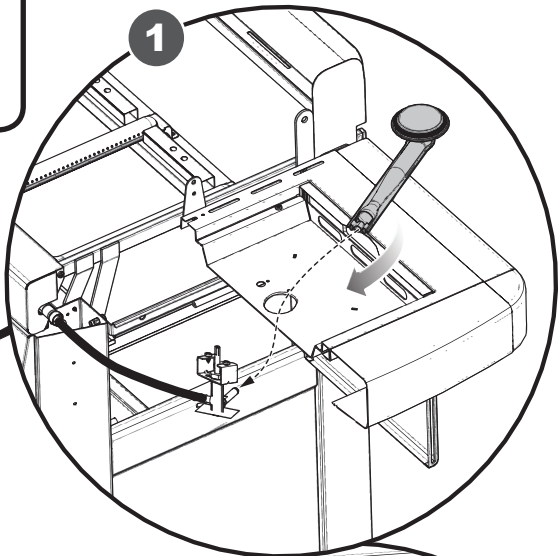
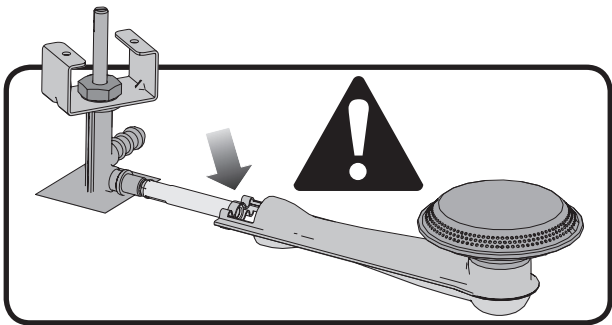
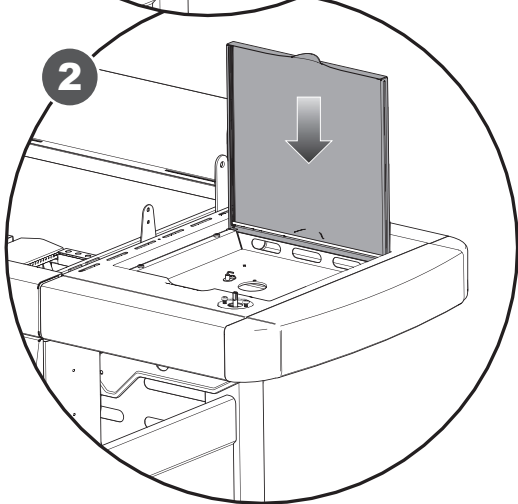
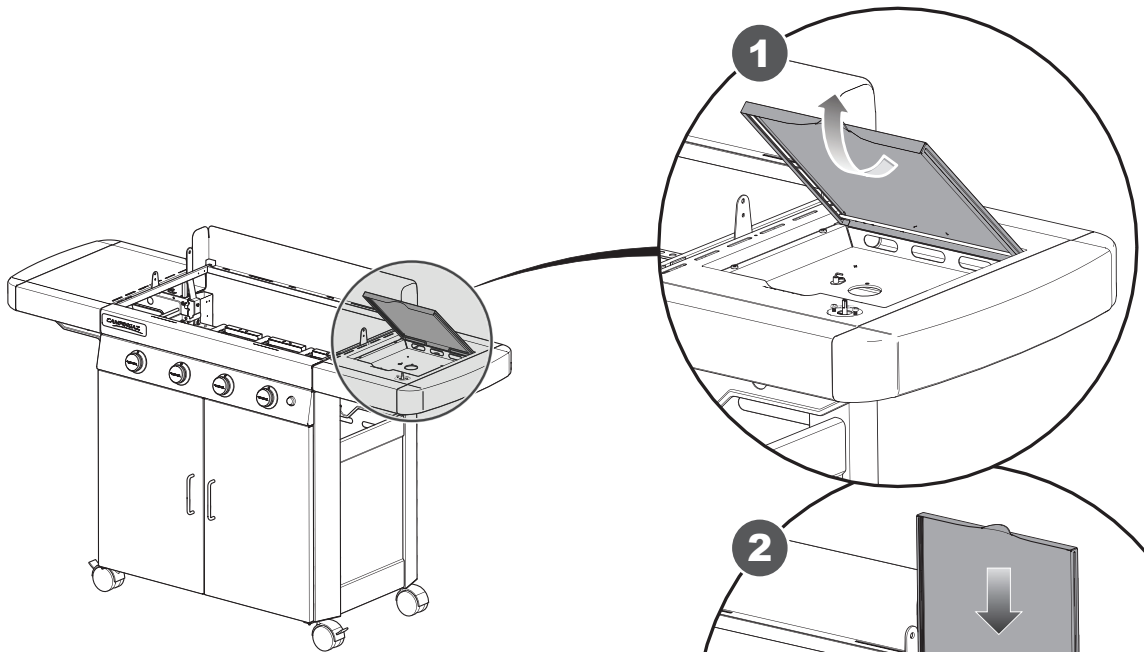
OPTION 2



 X 2

a

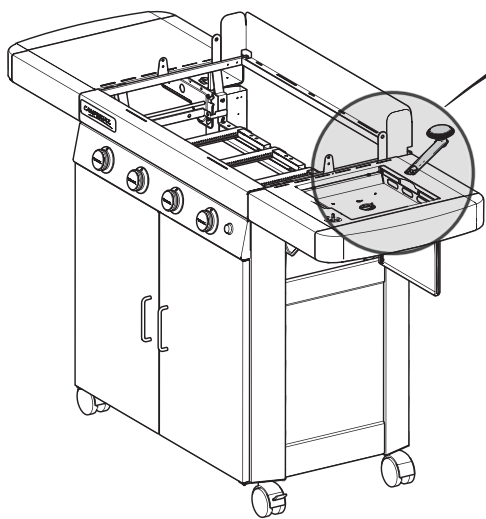




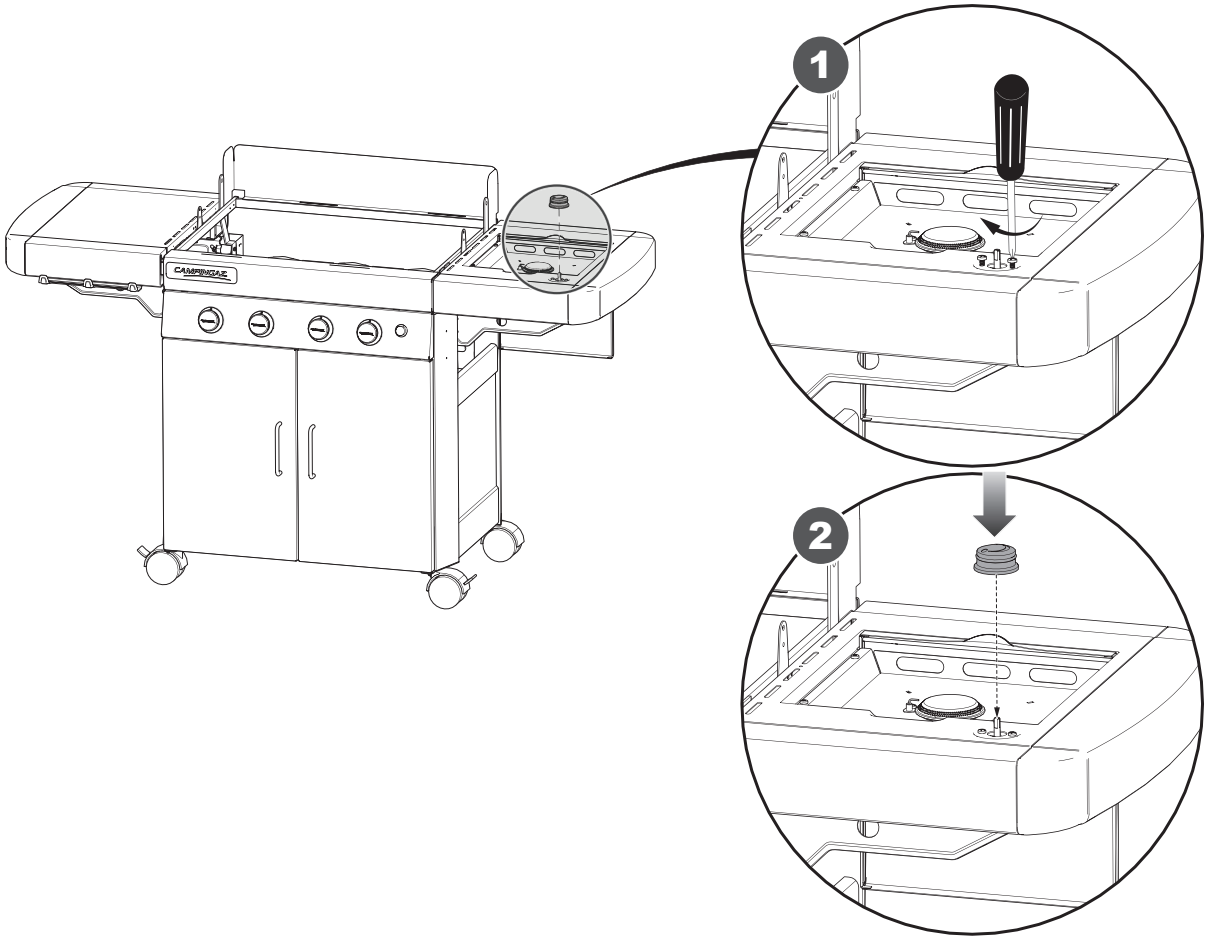
X 1

X 1

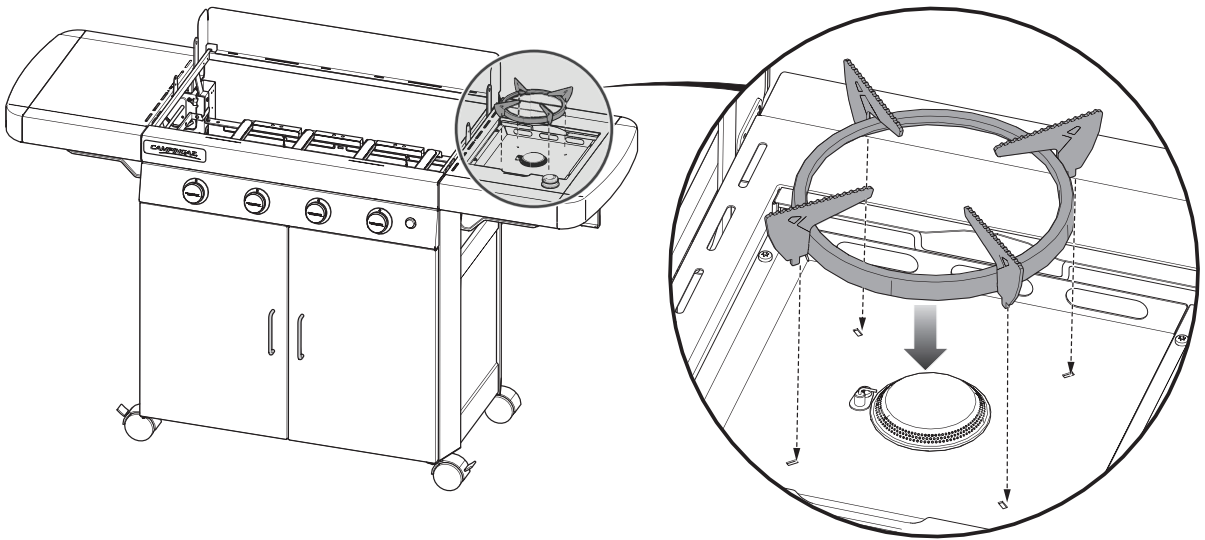
g

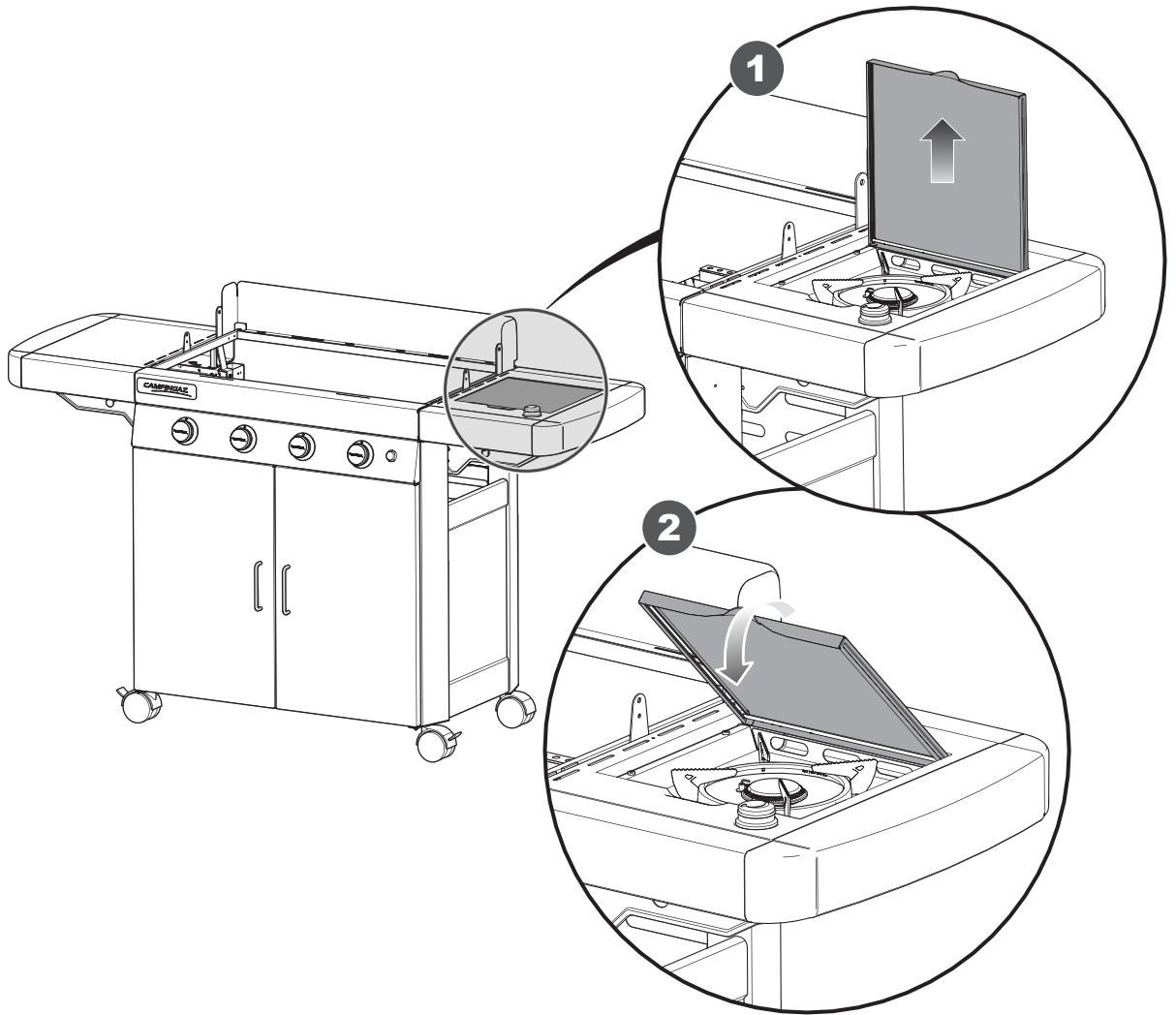


15

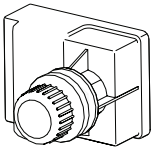
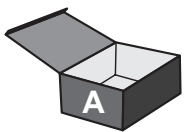


16

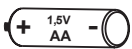




17



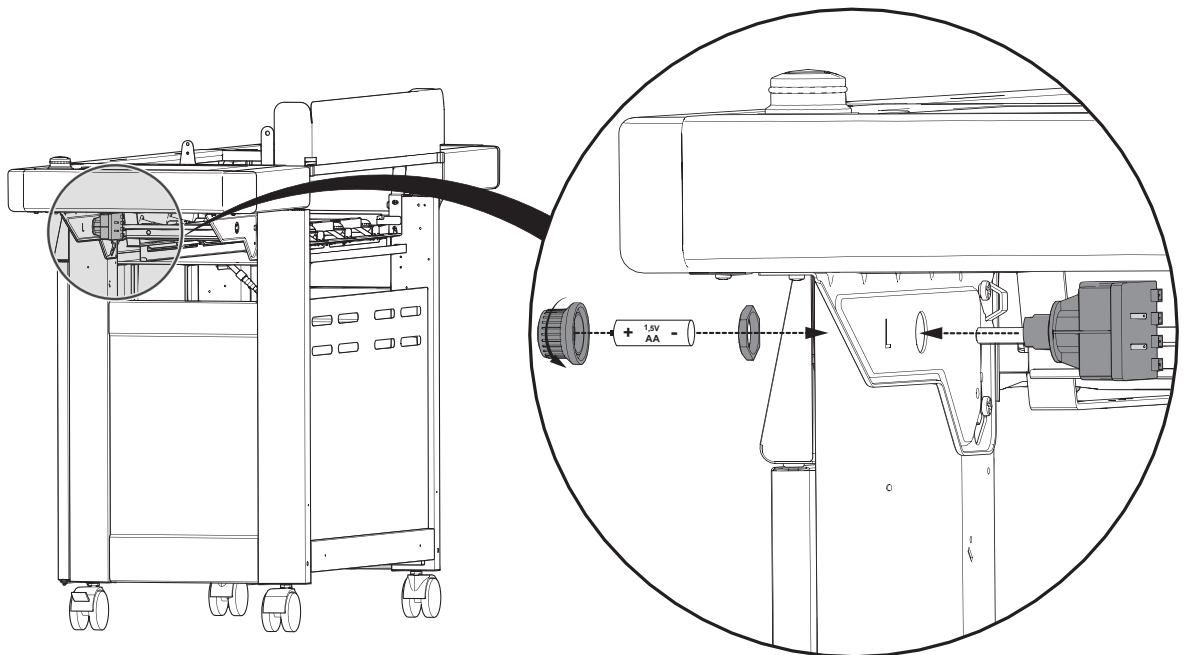
X 1

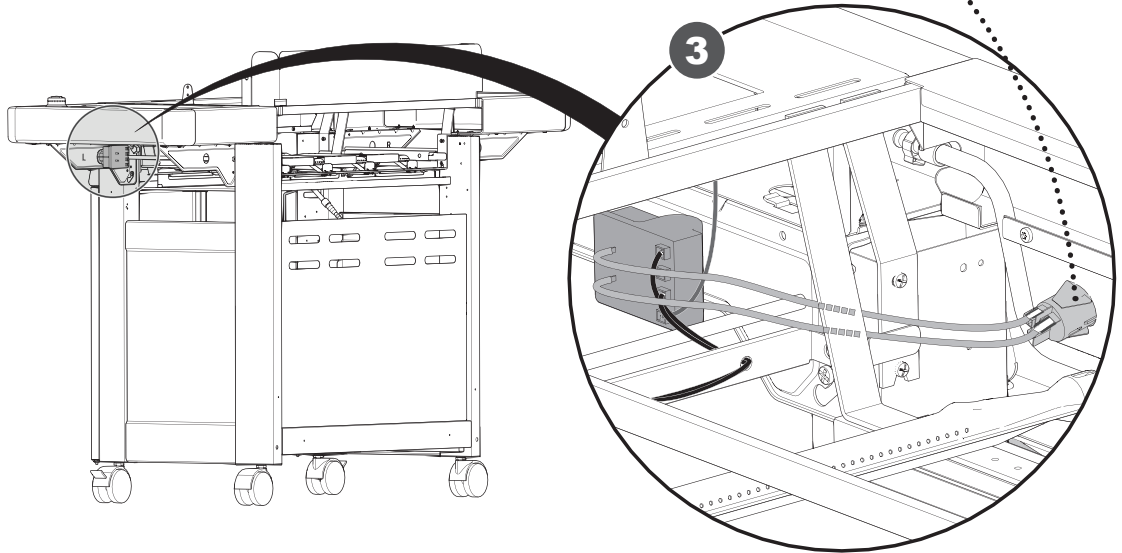
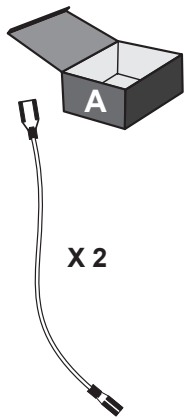
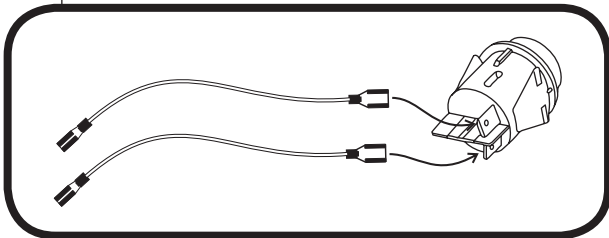
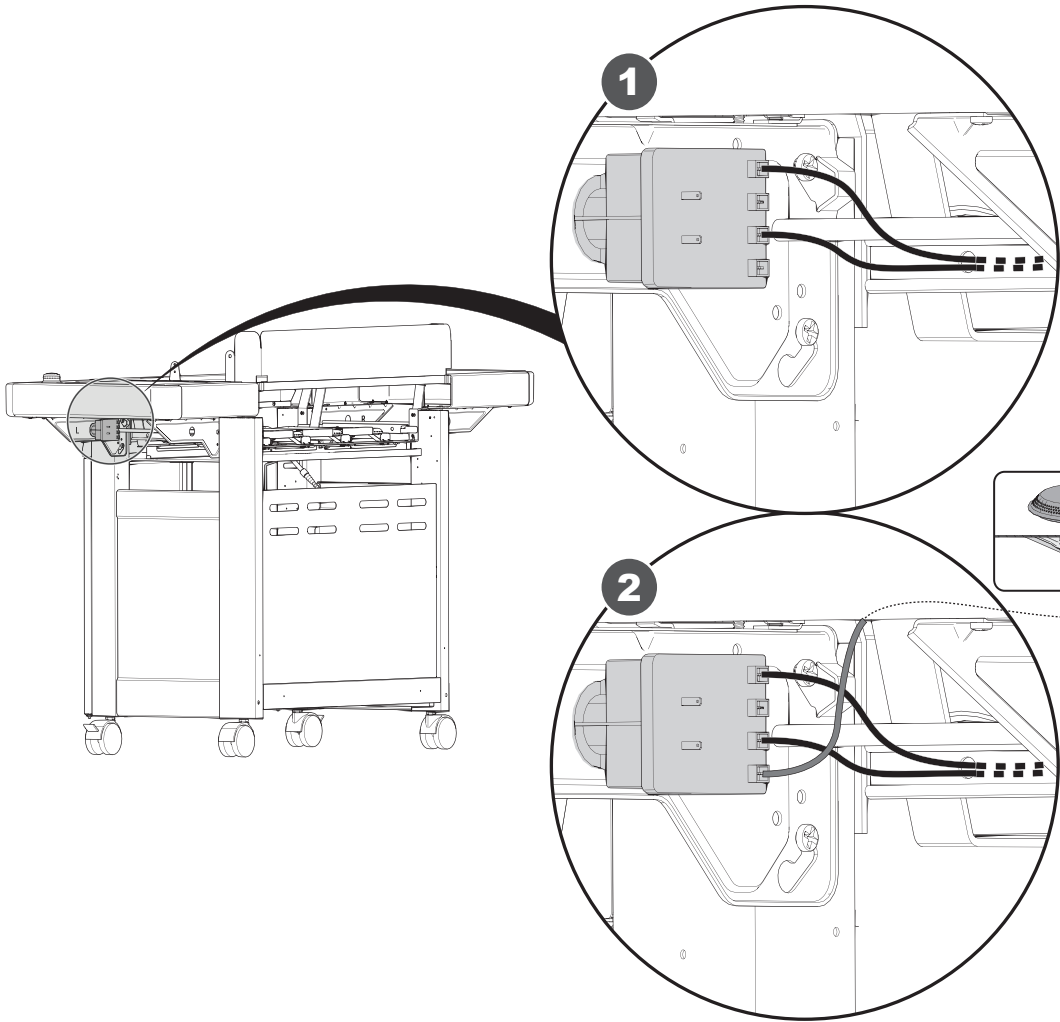


X 1



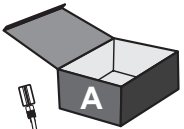
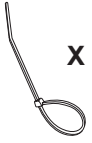
X 1



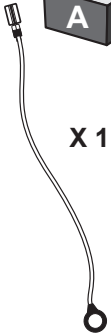




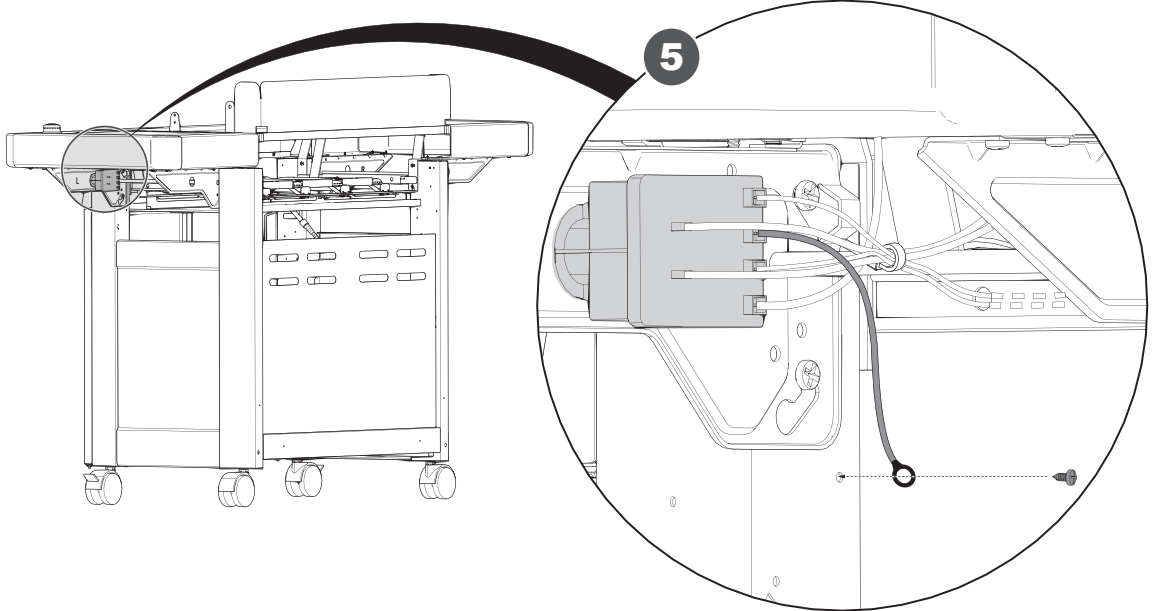
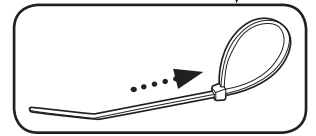
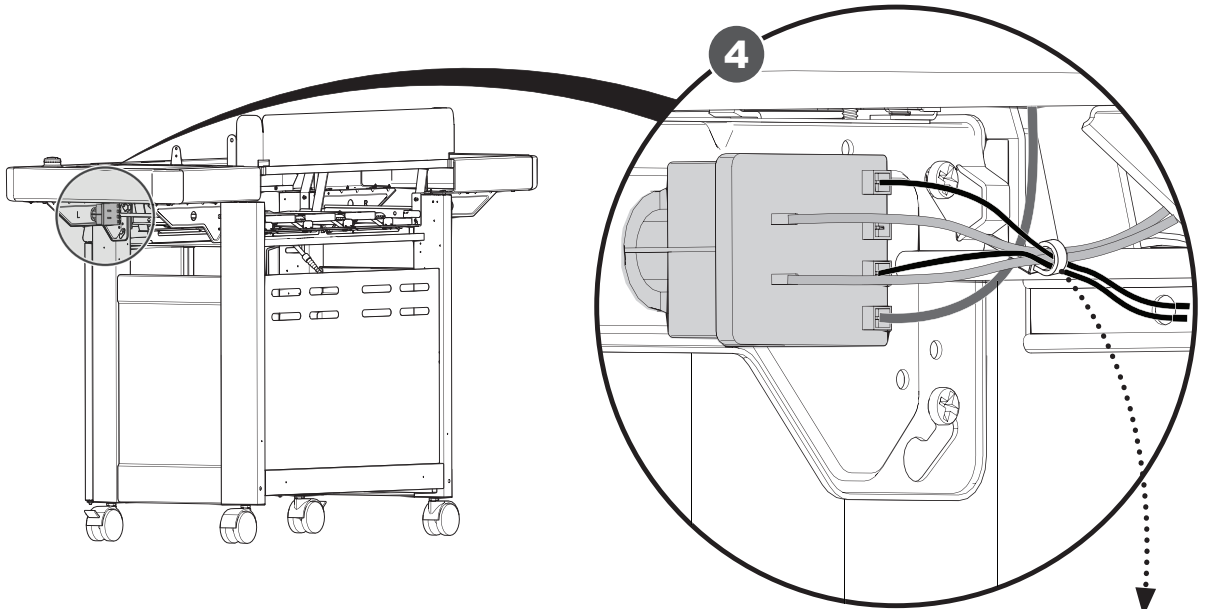
X 1



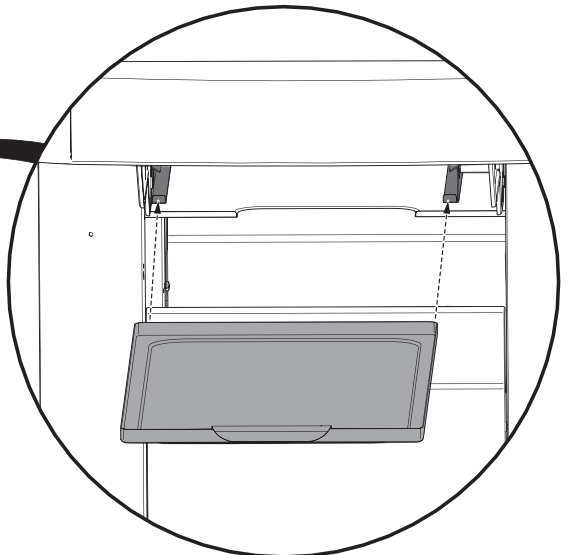
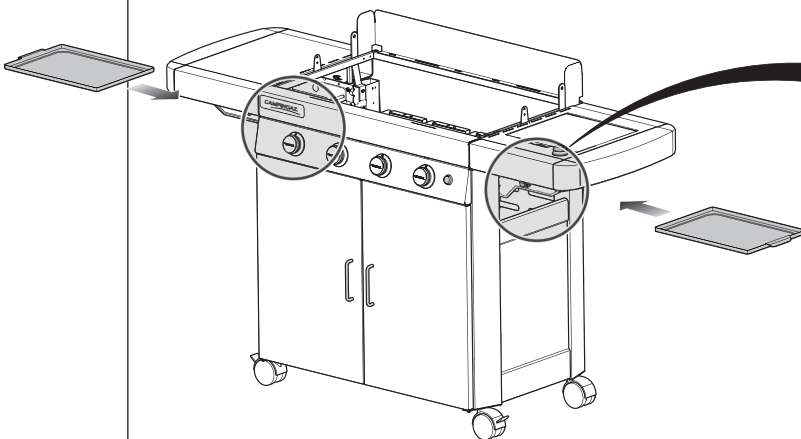
X 1



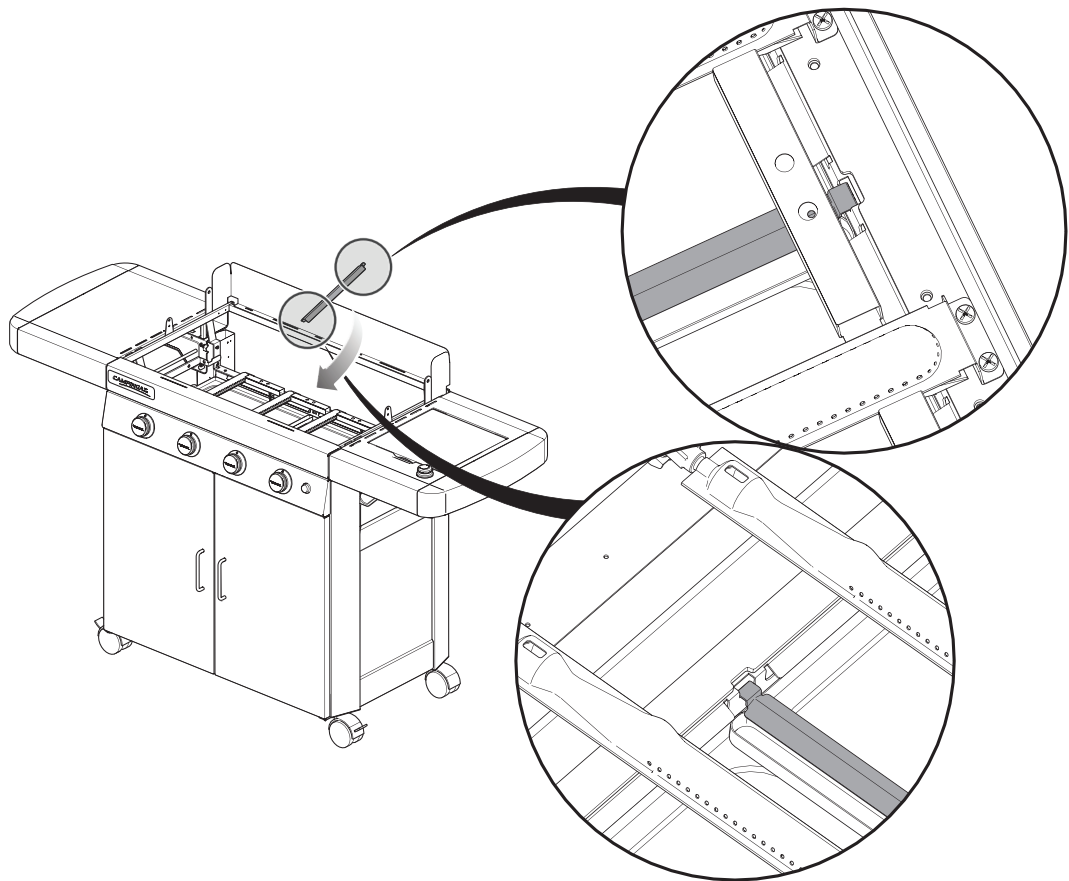
X 1



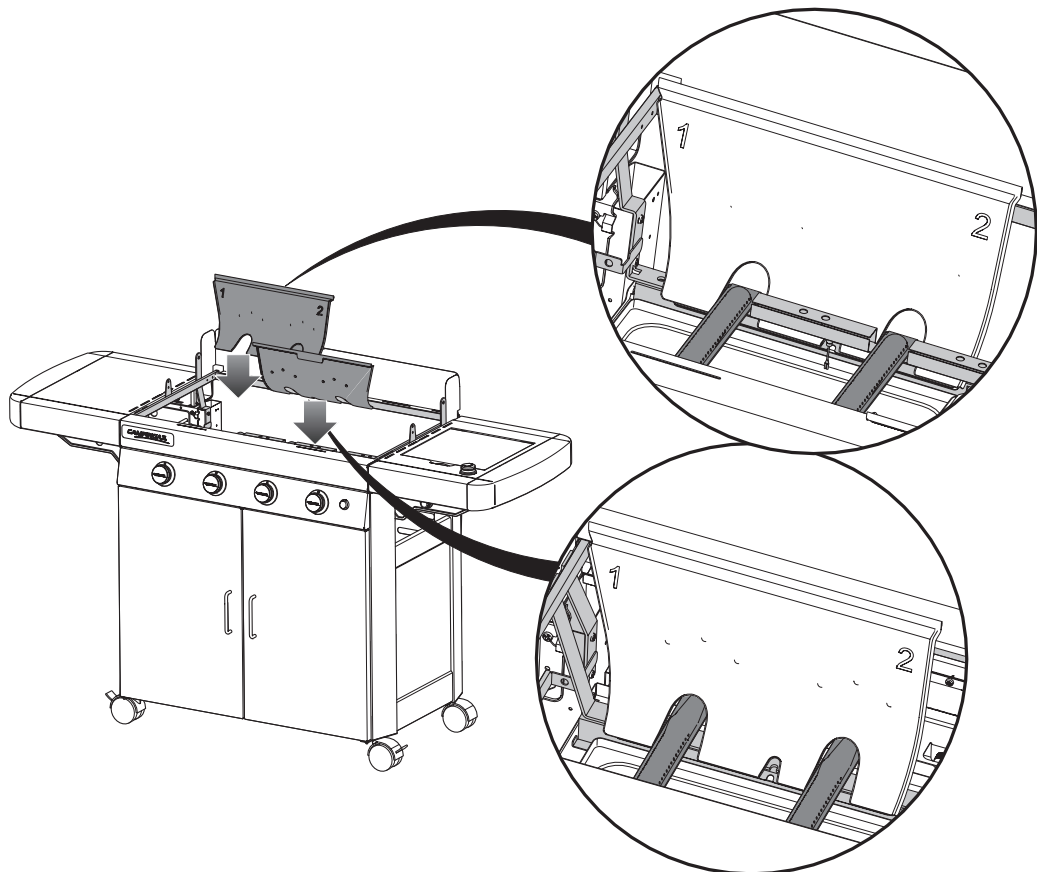
19

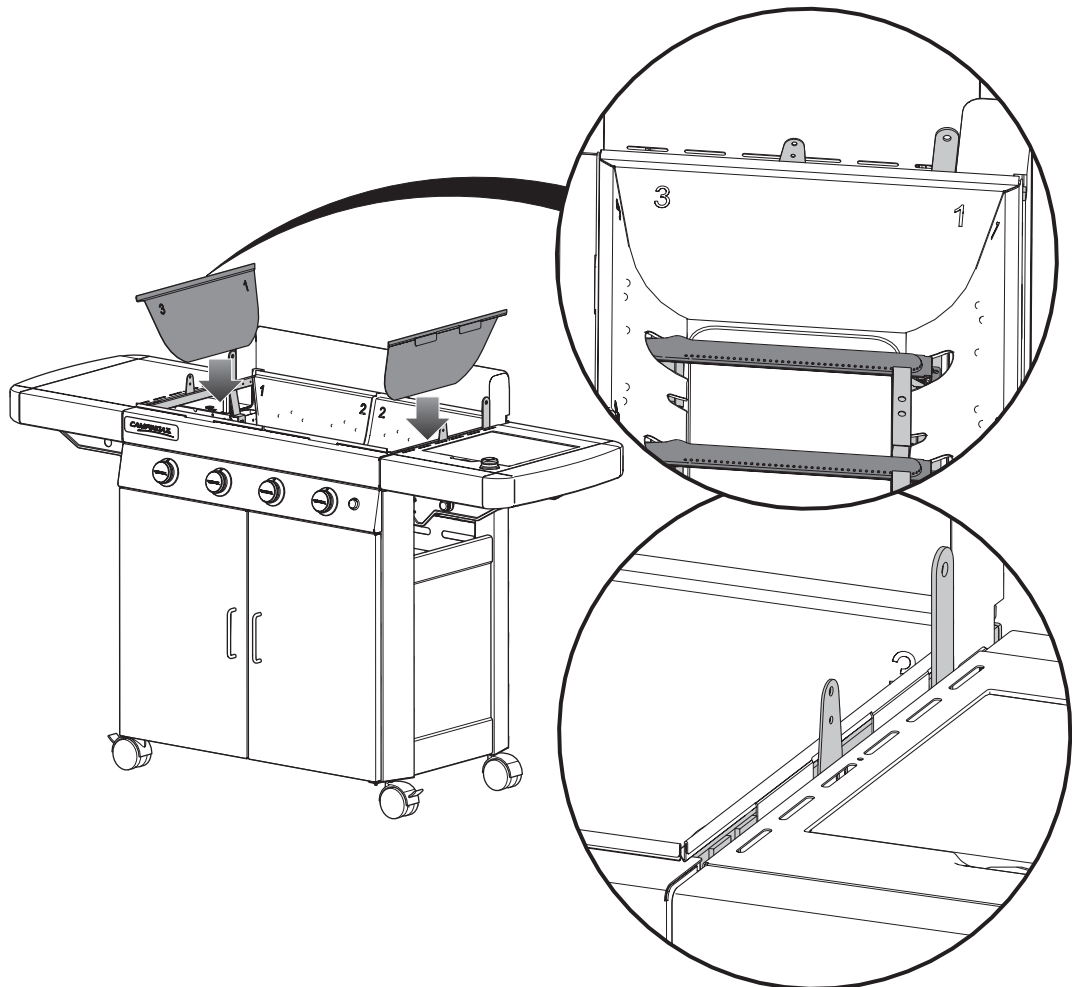
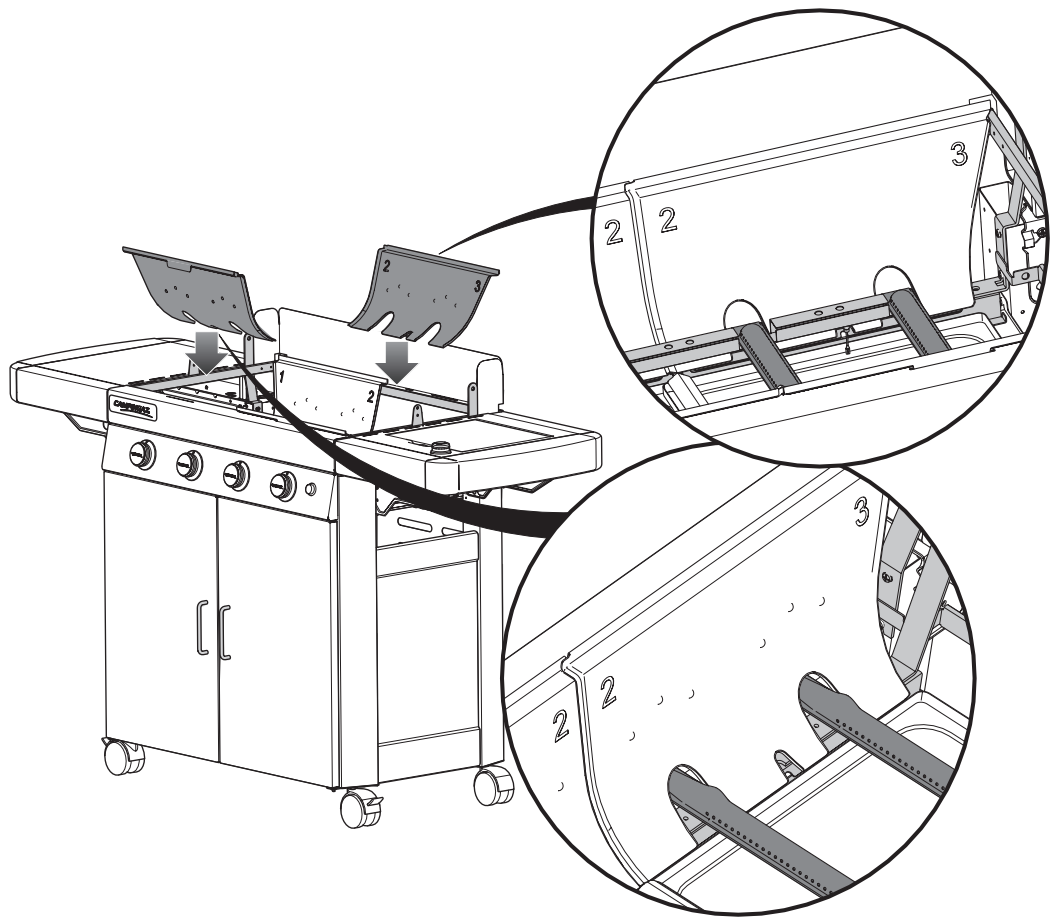


20

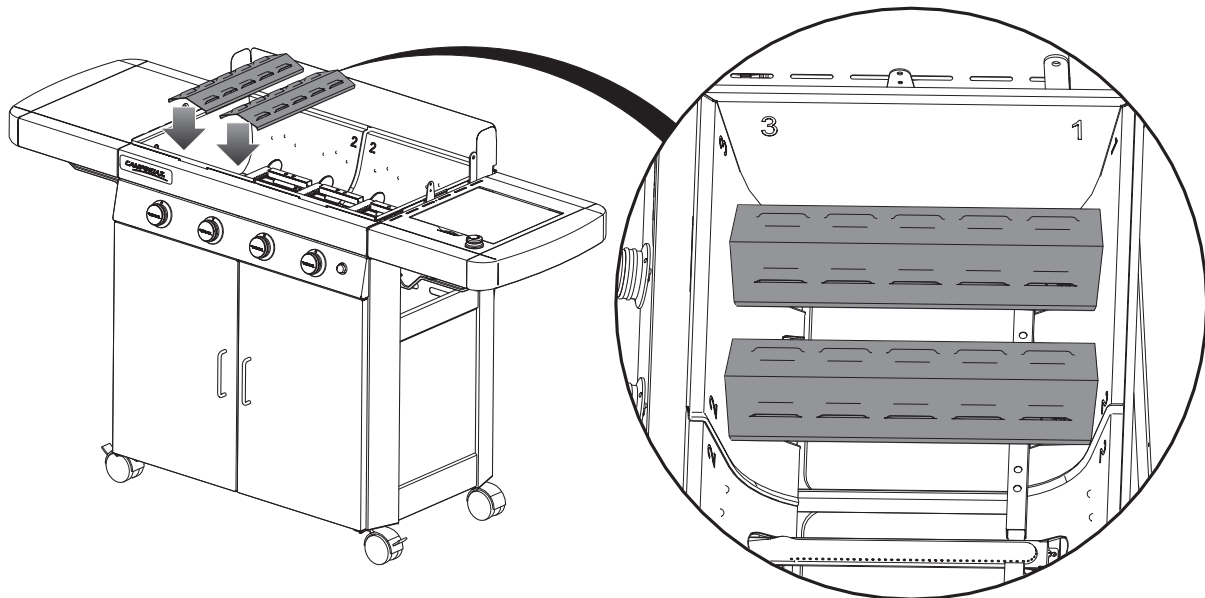


21

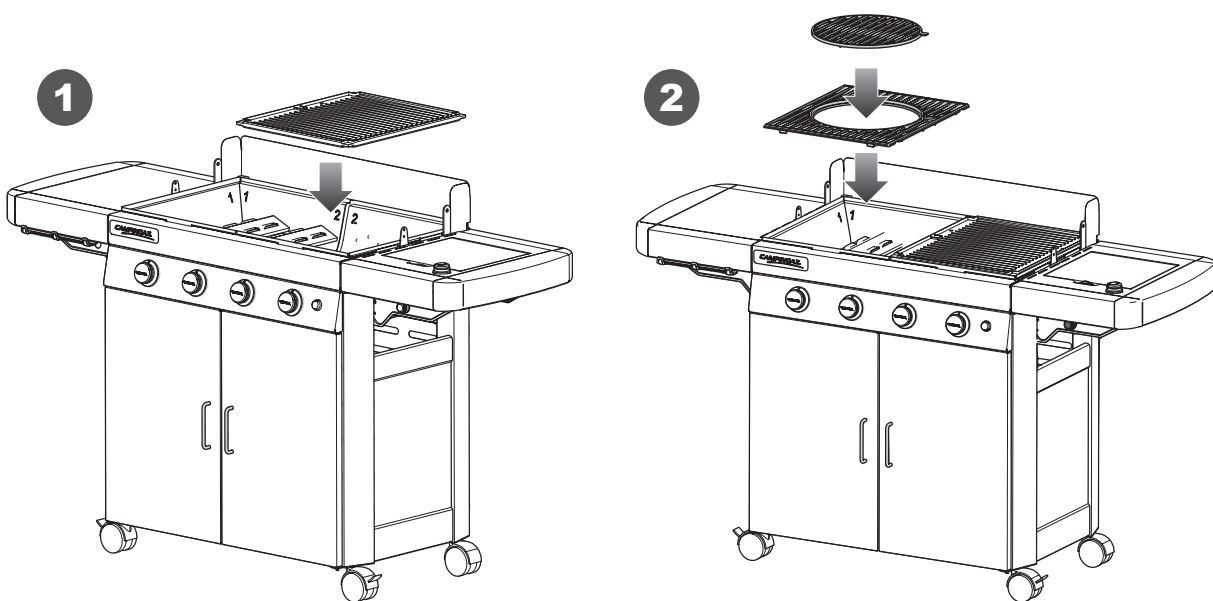




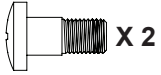
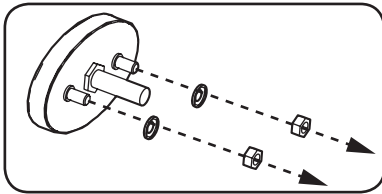
22



23



24



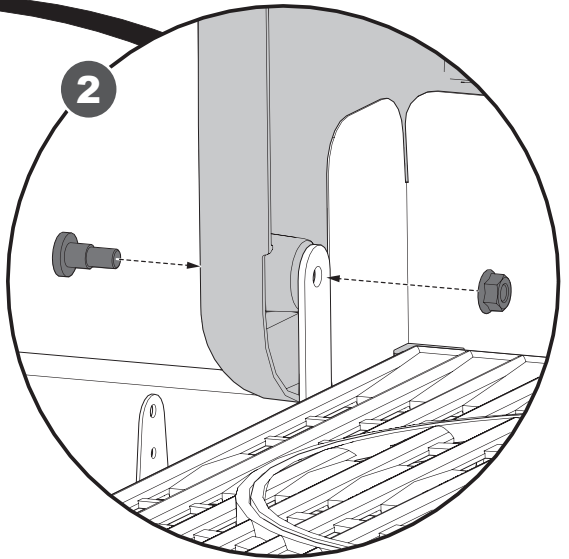
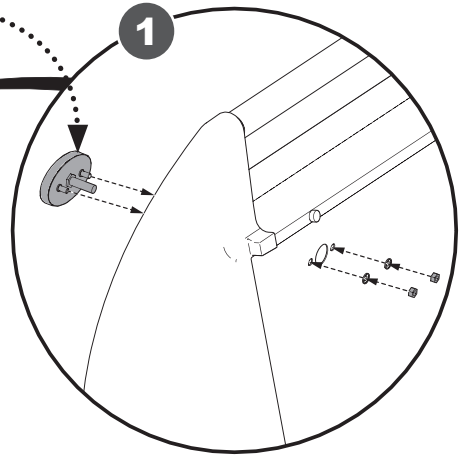
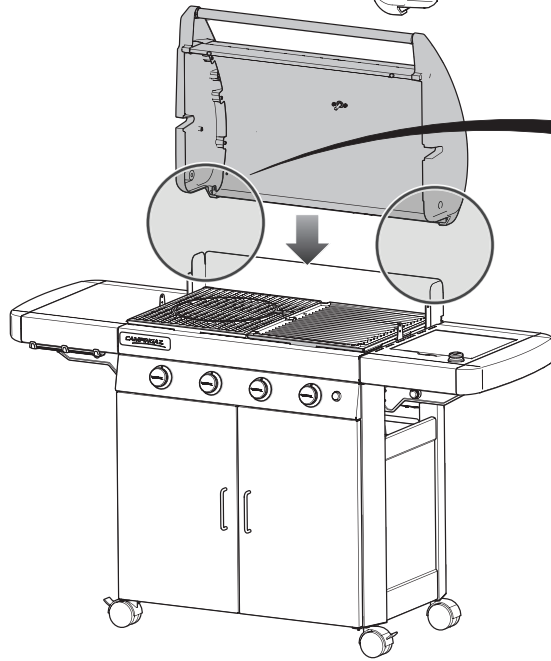
d



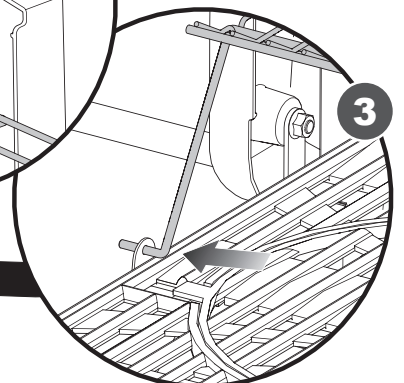
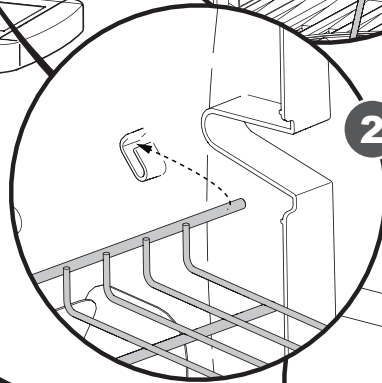
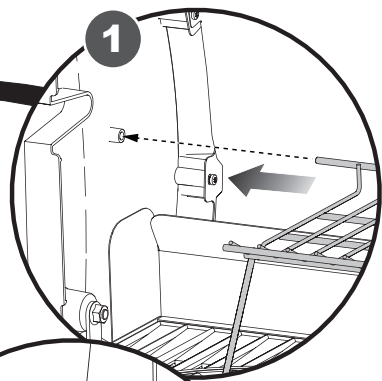
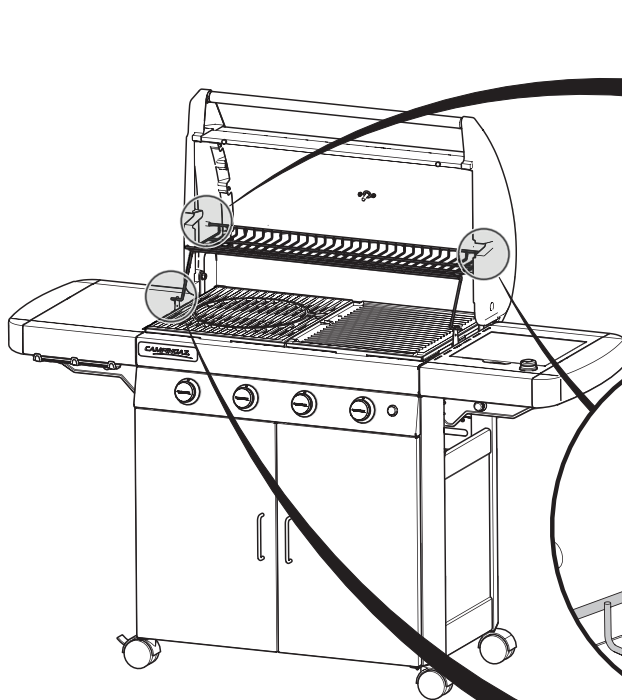
b

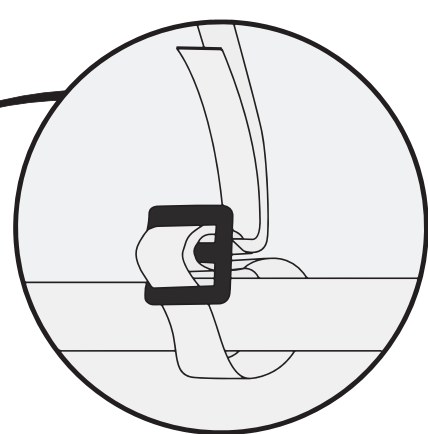
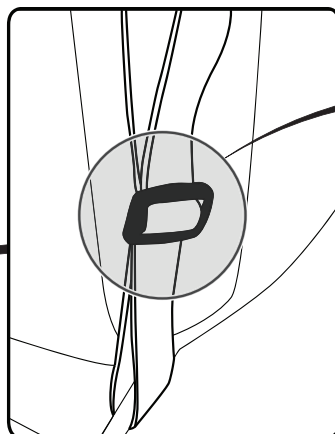
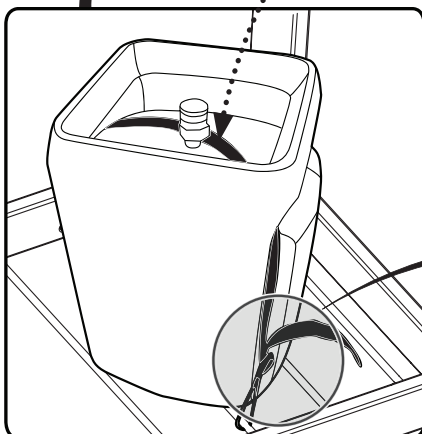
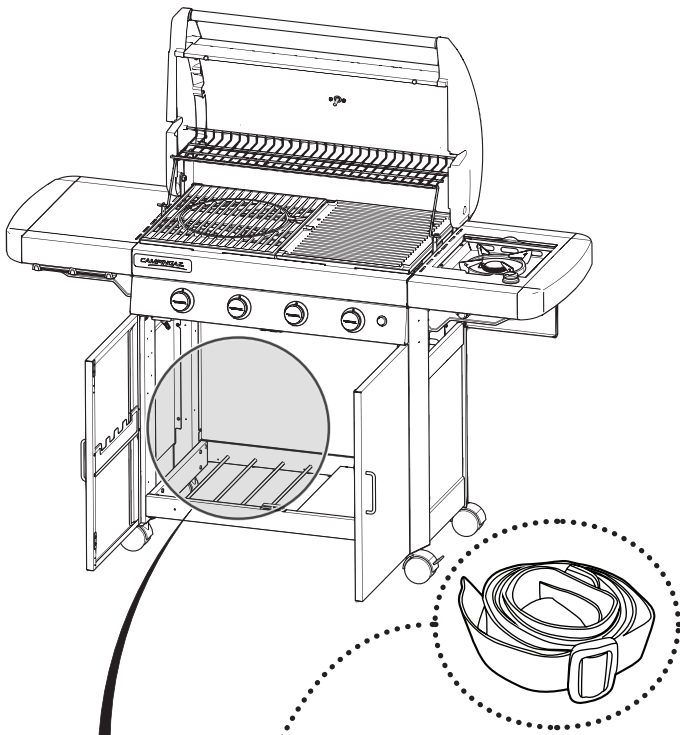
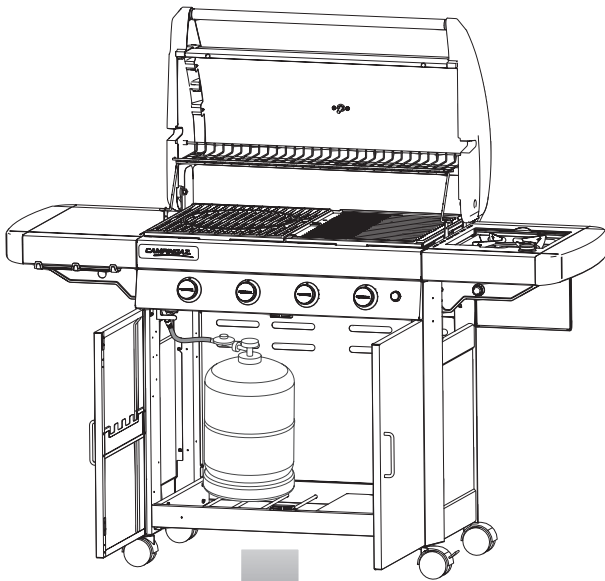
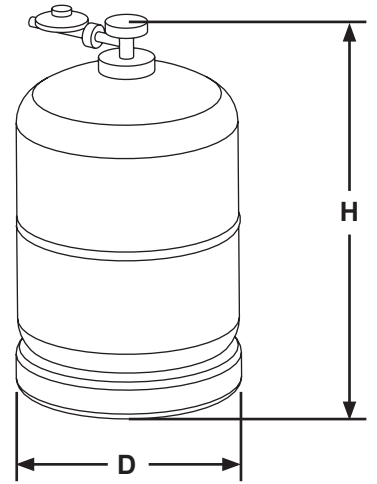


X 1



25





H < 46,5 cm D < 33 cm

FR: Si H est plus petit que 46,5 cm

GB: If H is smaller than 46,5 cm

IT: Se H è inferiore a 46,5 cm

NL: Indien H kleiner dan 46,5 cm

PT: Se H é menor que 46,5 cm

CZ: Pokud je výška H menší než 46,5 cm

DE: Wenn H kleiner als 46,5 cm

DK: Hvis gasflaskens højde er under 46,5 cm

ES: Si H es más pequeño que 46,5 cm

FI: Jos korkeus on matalampi kuin 46,5 cm

SE: Om H understiger 46,5 cm

PL: Jeżeli wysokość jest mniejsza niż 46,5 cm

NO: Hvis gassbeholderens høyde er under 46,5 cm

SI: Če je H manjši kot 46,5 cm

SK: Ak je H menšia ako 46,5 cm

HU: Ha H kisebb, mint 46,5 cm

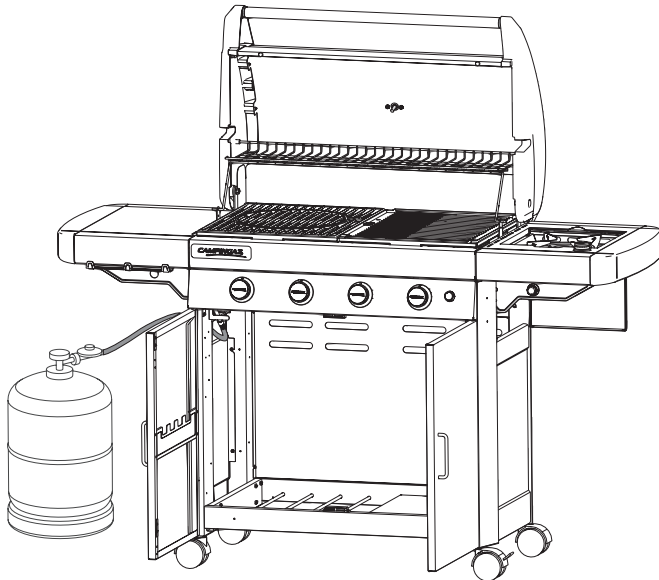
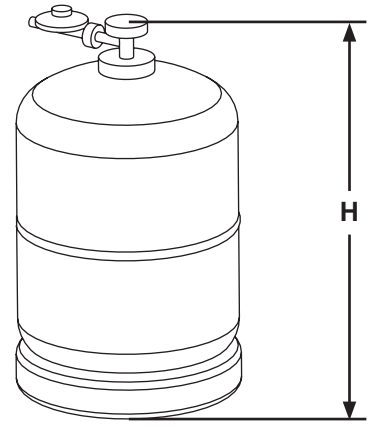
HR: Ako je visina niža od 46,5 cm

GR: Εάν το Υ είναι μικρότερο από 46,5 cm

TR: H 46,5 cm daha ufak ise

BG: Ако H е по-малко от 46,5 cm

RO: Dacă H e mai mic de 46,5 cm



46,5 cm < H < 70 cm

FR: Si H est plus grand que 46,5 cm

GB: If H is greater than 46.5 cm

IT: Se H è superiore a 46,5 cm

NL: Indien H groter dan 46,5 cm

PT: Se H é maior que 46,5 cm

CZ: Pokud je výška H větší než 46,5 cm

DE: Wenn H größer als 46,5 cm

DK: Hvis gasflaskens højde er over 46,5 cm

ES: Si H es más grande que 46,5 cm

FI: Jos korkeus ylittää yli 46,5 cm

SE: Om H överstiger 46,5 cm

PL: Jeżeli wysokość przekracza 46,5 cm

NO: Hvis gassbeholderens høyde er over 46,5 cm

SI: Če je H večji od 46,5 cm

SK: Ak je H väčšia ako 46,5 cm

HU: Ha H nagyobb, mint 46,5 cm

HR: Ako je visina viša od 46,5 cm

GR: Εάν το Y είναι μεγαλύτερο από 46,5 cm

TR: H 46,5 cm daha büyük is

BG: Ако H е по-голямо от 46,5 cm

RO: Dacă H e mai mare de 46,5 cm

