

NAGA 1400 Nordic + Trappe + Qi + Chargeur 4 USB

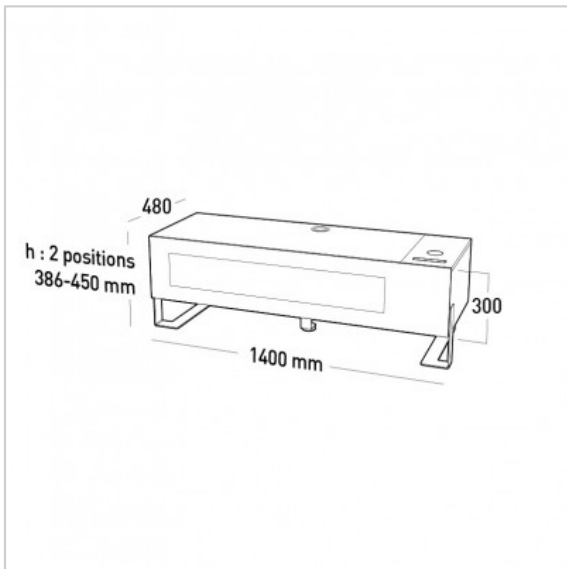
Réf. : 037401

EAN : 3185280374014

Meuble 1400 Nordic avec trappe + Qi + Chargeur 4 USB

FICHE TECHNIQUE

Couleur	Bois Nordic
Type de produit	Meuble
Taille écran maxi	30"-55"
Poids maxi (en kg)	50
Matériau	Bois + verre trempé + acier
Gestion des câbles	Oui
Dimensions au sol	1400x480



EN SAVOIR PLUS

Station de charge Qi à induction pour téléphones mobiles Dimension $\varnothing 68 \times 28 \text{ mm}$ Alimentation : DC 5V 2A Entrée : DC 5V 1,8A / Sortie : 5W Longueur du câble : 1,5 m Produit certifié Wireless Power Certification Produit vendu aussi pour intégration dans du mobilier : référence 908900 Chargeur 4 USB Entrée : 100-240 VAC - 50/60 Hz Sortie 1~4 USB A : 5V / 2,4A (smart IC) Fonction Smart IC : La technologie Smart IC permet de détecter le type d'appareil que vous connectez (Smartphones, tablettes...) et de délivrer la puissance adaptée, Produit vendu aussi seul : référence 908904 Caisson technique de gestion des câbles d'alimentation Trappe de rangement et de maintien des câbles de charge Pieds réglables en hauteur 386 ou 450 mm Grand volume utile Profondeur de 440 mm adaptée aux amplificateurs audio-vidéo Vêrins à gaz et charnières encastrés Ouvertures sur la face arrière pour une bonne ventilation des appareils Gestion des câbles sur le dessus du meuble Porte sérigraphiée qui laisse passer les signaux de télécommande ■ Structure en acier, peinture époxy, noir texturé ■ Panneaux bois mélaminé de qualité issus des fournisseurs des plus grandes marques de meubles de cuisine et de bureaux ■ Porte abattante en verre trempé sérigraphié noir ■ Système d'ouverture à vèrins à gaz et triples charnières encastrées, ajustables sur 2 axes ■ Renfort de charge sous le plateau supérieur, poids maxi 50kg ■ Colonne en acier, orientable et inclinable (vendu en option)

ERARD - Mail : infos@erard.fr / Tel : +33(0)4 72 46 16 26 / Fax : +33(0) 72 46 16 22<https://www.erard.com/fr/les-meubles-tv/naga-naga/1293-naga1400-nordic-trappe-qi-chargeur-usb.html>