

NORME VESA

Quelle colonne ERARD pour quel écran ?



Avec la norme VESA,
vérifiez la compatibilité de votre TV
sur nos colonnes

Naga / Will/ Lux up / Lux up T



BVCert. 6164725

ERARD®

ACCESSOIRES ESSENTIELS
POUR MATÉRIELS AUDIO VIDÉO

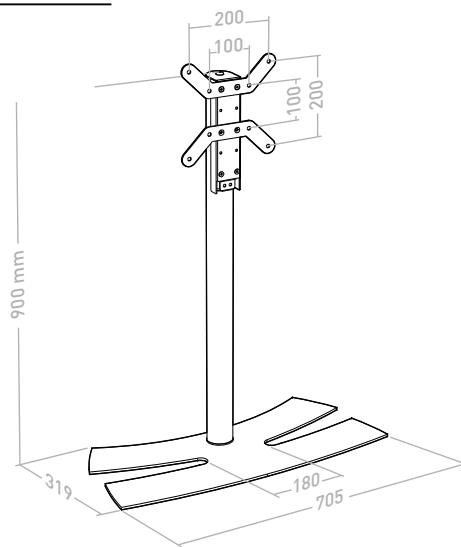
Gamme LUX-UP

CARACTÉRISTIQUES TECHNIQUES

- Socle en acier de 6 à 8 mm ; peinture époxy noire ou blanche
- Mât diamètre 60 mm ; peinture époxy aspect chrome
- Gestion des câbles incluse dans le mât
- Ecran orientable +/- 20°
- Réglable en hauteur +/- 50 mm

LUX-UP 900 M

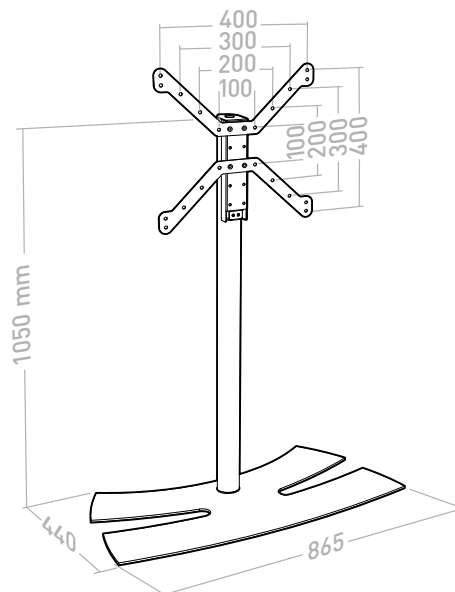
Ref.	038042 - Noir	GENCOD	318528 038042 8
Ref.	038043 - Blanc	GENCOD	318528 038043 5



H	L						
	50	75	100	200	300	400	600
600							
400							
300			✓	✓			
200			✓	✓			
150			✓	✓			
100			✓	✓			
75							

LUX-UP 1050 L

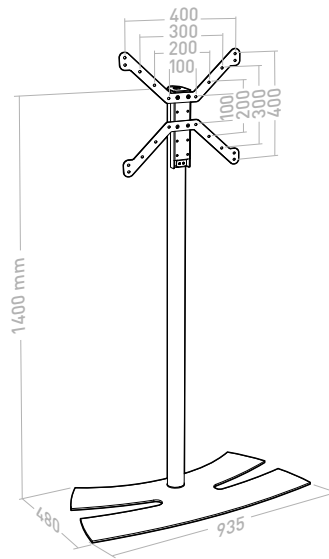
Ref.	038142 - Noir	GENCOD	318528 038142 5
Ref.	038143 - Blanc	GENCOD	318528 038143 2



H	L						
	50	75	100	200	300	400	600
600							
400					✓	✓	
300				✓	✓	✓	
200			✓	✓	✓	✓	
150			✓	✓	✓	✓	
100			✓	✓	✓	✓	
75							

LUX-UP 1400 L

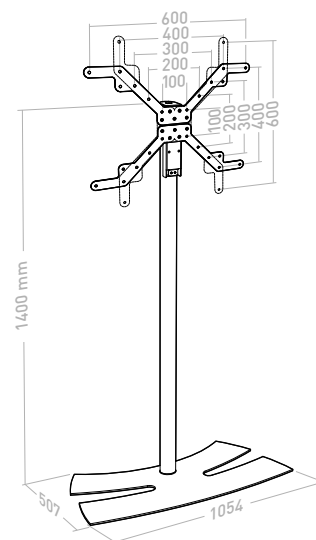
Ref.	038242 - Noir	GENCOD 318528 038242 2
Ref.	038243 - Blanc	GENCOD 318528 038243 9



H \ L	L						
	50	75	100	200	300	400	600
600							
400					✓	✓	
300				✓	✓	✓	
200			✓	✓	✓	✓	
150			✓	✓	✓	✓	
100			✓	✓	✓	✓	
75							

LUX-UP 1400 XL

Ref.	038342 - Noir	GENCOD 318528 038342 9
Ref.	038343 - Blanc	GENCOD 318528 038343 6

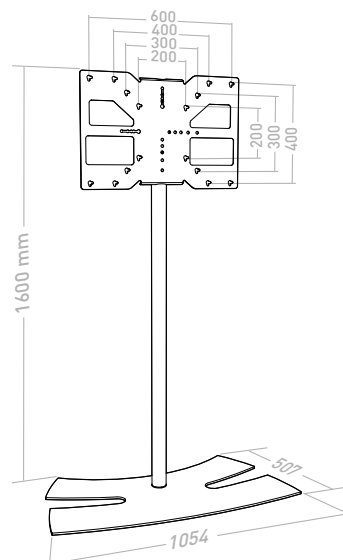


H \ L	L						
	50	75	100	200	300	400	600
600						✓	
400					✓	✓	✓
300				✓	✓	✓	✓
200			✓	✓	✓	✓	
150			✓	✓	✓	✓	
100			✓	✓	✓	✓	
75							

LUX-UP 1600 XL

Ref.	038442 - Noir	GENCOD 318528 038442 6
Ref.	038443 - Blanc	GENCOD 318528 038443 3

- Possibilité format portrait 400 x600



H \ L	L						
	50	75	100	200	300	400	600
600						✓	
400						✓	✓
300					✓		
200			✓				
150							
100							
75							



Gamme LUX-UP T

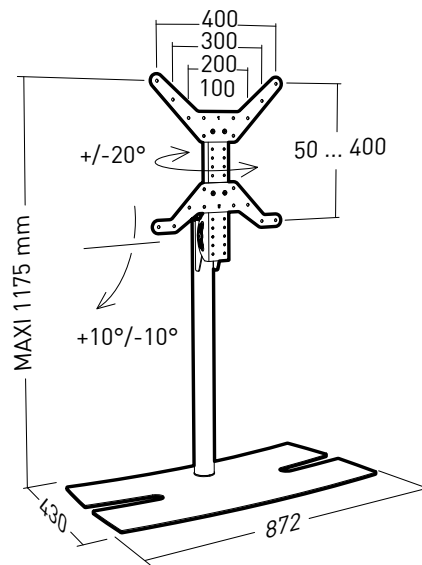
CARATÉRISTIQUES TECHNIQUES

- Socle en acier ; peinture époxy noire ou blanche
- Mât diamètre 60 mm ; peinture époxy aspect chrome
- Gestion des câbles incluse dans le mât
- Ecran orientable +/- 20° et inclinable +/- 10°
- Ecran réglable en hauteur sur 475 mm

le produit
Tête inclinable, orientable et reversible

LUX-UP T 1175 L

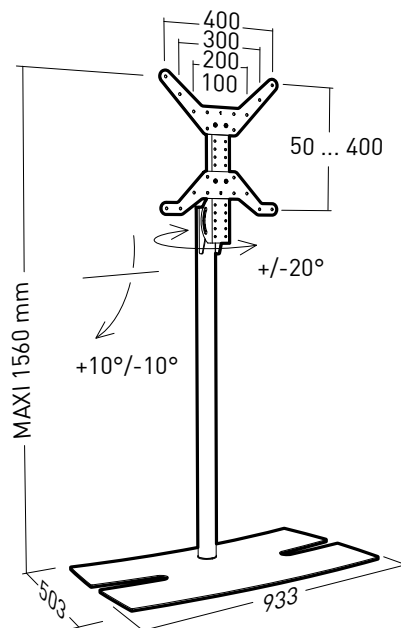
Ref.	038152 - Noir	GENCOD	318528 038152 4
Ref.	038153 - Blanc	GENCOD	318528 038153 1



H \ L	50	75	100	200	300	400	600
600							
400			✓	✓	✓	✓	
300			✓	✓	✓	✓	
200			✓	✓	✓	✓	
150			✓	✓	✓	✓	
100			✓	✓	✓	✓	
75							

LUX-UP T 1560 L

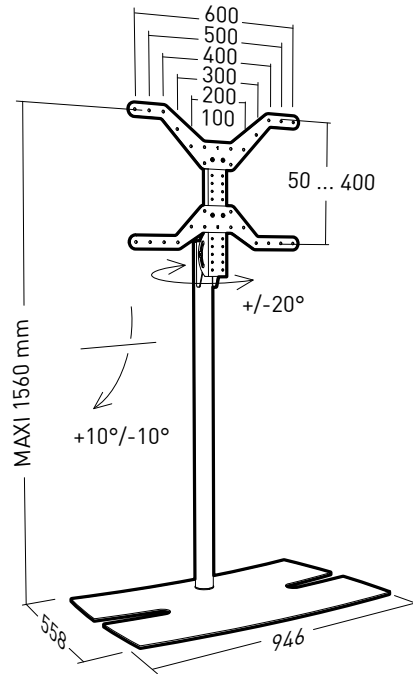
Ref.	038252 - Noir	GENCOD	318528 038252 1
Ref.	038253 - Blanc	GENCOD	318528 038253 8



H \ L	50	75	100	200	300	400	600
600							
400			✓	✓	✓	✓	
300			✓	✓	✓	✓	
200			✓	✓	✓	✓	
150			✓	✓	✓	✓	
100			✓	✓	✓	✓	
75							

LUX-UP T 1560 XL

Ref.	038352 - Noir	GENCOD 318528 038352 8
Ref.	038353 - Blanc	GENCOD 318528 038353 5



H	L						
	50	75	100	200	300	400	600
600							
400			✓	✓	✓	✓	✓
300			✓	✓	✓	✓	✓
200			✓	✓	✓	✓	✓
150			✓	✓	✓	✓	✓
100			✓	✓	✓	✓	✓
75							

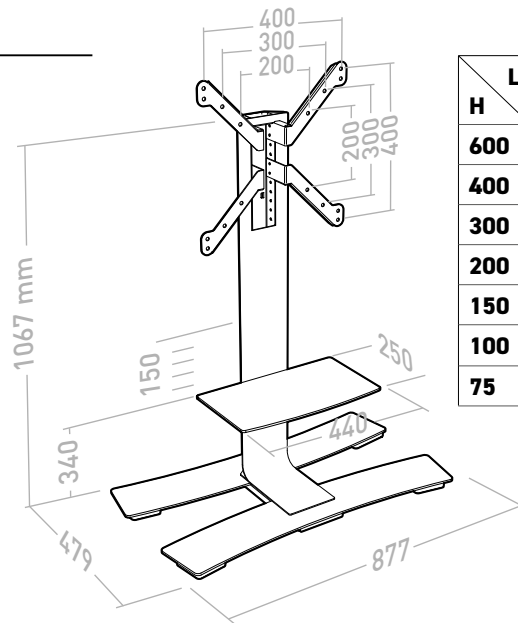
Gamme WILL

CARATÉRISTIQUES TECHNIQUES

- Réglage de l'écran en hauteur
- Tablette en verre trempé clair
- Peinture epoxy noir ou blanche
- Colonne largeur 150 mm

WILL 1050 L

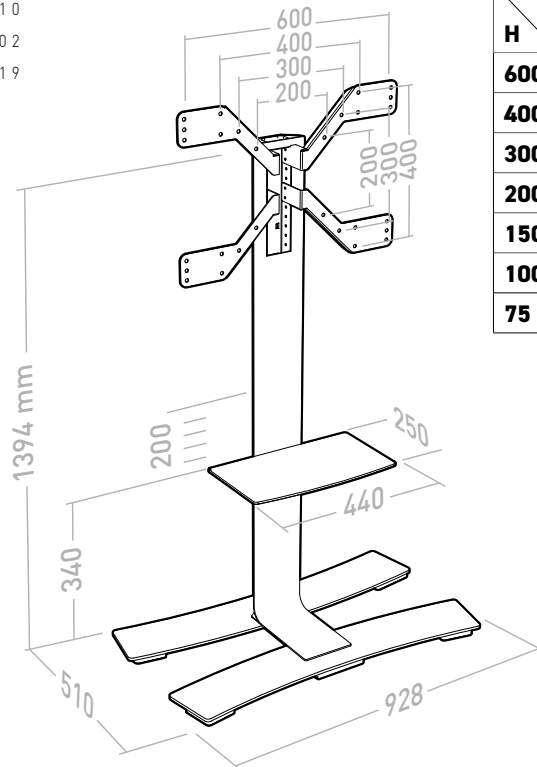
Ref.	039020 - Blanc	GENCOD	318528 039020 5
Ref.	039021 - Blanc + tablette	GENCOD	318528 039021 2
Ref.	039030 - Noir	GENCOD	318528 039030 4
Ref.	039031 - Noir + tablette	GENCOD	318528 039031 1



H	L						
	50	75	100	200	300	400	600
600							
400				✓	✓	✓	
300			✓	✓	✓	✓	
200			✓	✓	✓	✓	
150			✓	✓	✓	✓	
100			✓	✓	✓	✓	
75							

WILL 1400 XL

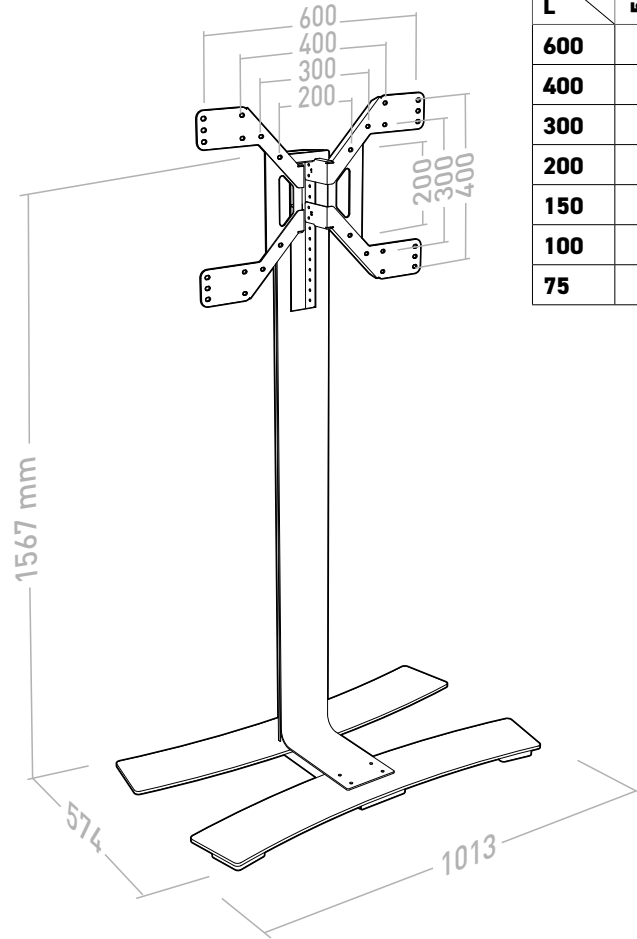
Ref.	039040 - Blanc	GENCOD	318528 039040 3
Ref.	039041 - Blanc + tablette	GENCOD	318528 039041 0
Ref.	039050 - Noir	GENCOD	318528 039050 2
Ref.	039051 - Noir + tablette	GENCOD	318528 039051 9



H	L						
	50	75	100	200	300	400	600
600							
400				✓	✓	✓	✓
300				✓	✓	✓	✓
200				✓	✓	✓	✓
150				✓	✓	✓	
100				✓	✓	✓	
75							

WILL 1600 XL

Ref.	039060 - Blanc	GENCOD	318528 039060 1
Ref.	039070 - Noir	GENCOD	318528 039070 0



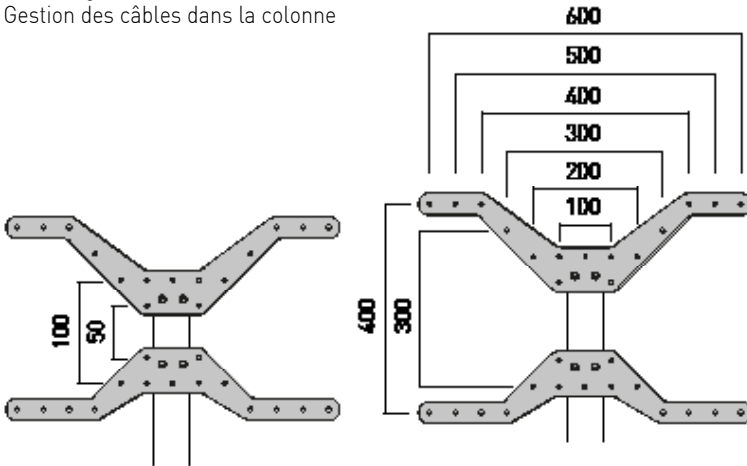
L \ H	H						
	50	75	100	200	300	400	600
600							✓
400					✓	✓	✓
300				✓	✓	✓	✓
200				✓	✓	✓	✓
150				✓	✓	✓	
100				✓	✓	✓	
75							

Colonne NAGA

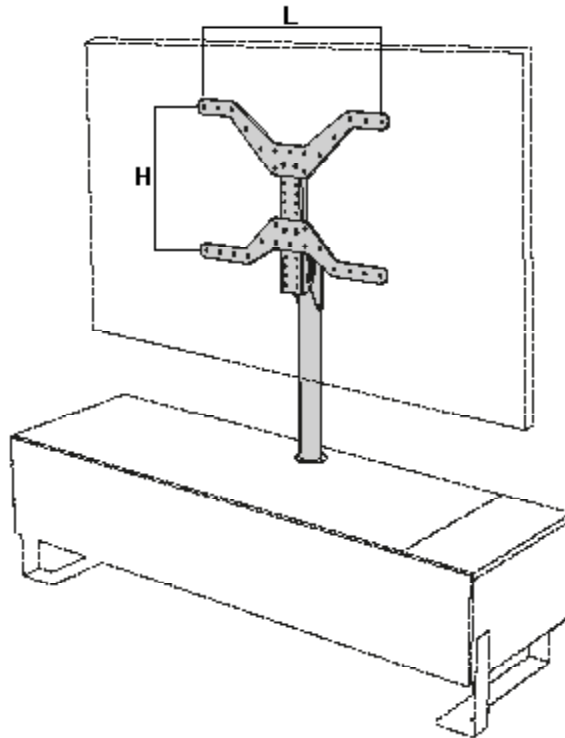
Ref. 037900 GENCOD 318528 037900 2

CARATÉRISTIQUES TECHNIQUES

- Adaptable à tous les modèles
- Support écran inclinable & orientable
- Écran réglable en hauteur sur 620 mm
- Gestion des câbles dans la colonne



H \ L	50	75	100	200	300	400	600
600							
400			✓	✓	✓	✓	✓
300			✓	✓	✓	✓	✓
200			✓	✓	✓	✓	✓
150			✓	✓	✓	✓	✓
100			✓	✓	✓	✓	✓
75							



ERARD®
 ACCESSOIRES ESSENTIELS
 POUR MATÉRIELS AUDIO VIDÉO

Mail : infos@erard.fr / www.erard.com / Tél : +33 (0)4 72 46 16 26 / Fax : +33 (0)4 72 46 16 22

N° intracommunautaire : FR 81 403 591 415
 Z.I. de Chavanoz / 4 route de la Plaine / 38236 CHAVANOZ / FRANCE

