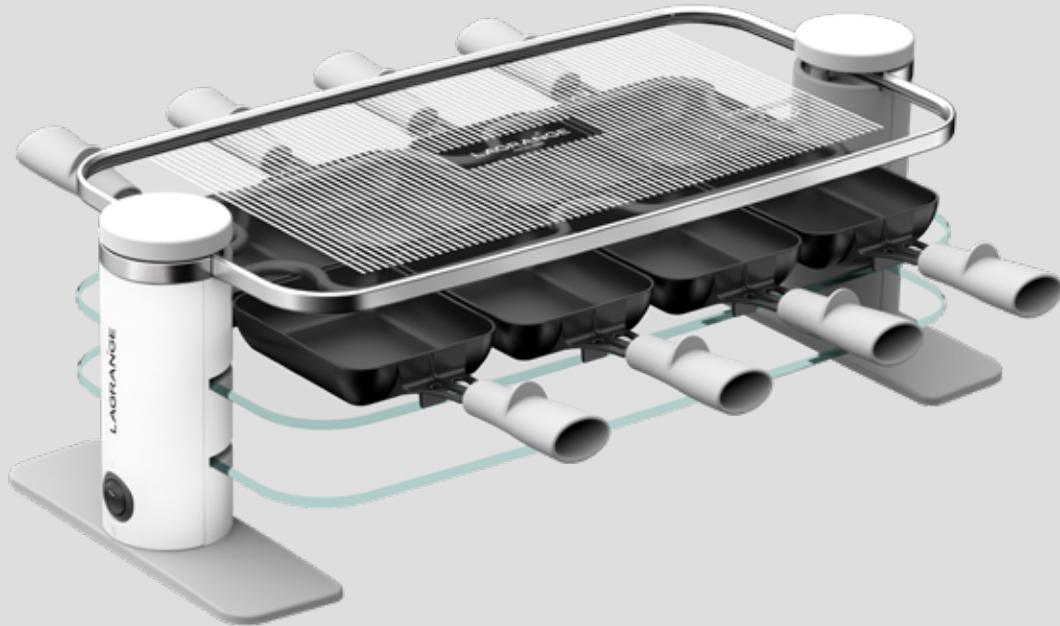


LAGRANGE[®]

France — 1955



FRA

ENG

NLD

DEU

NOTICE Raclettes **Transparence[®]**

type 079

CONSIGNES DE SÉCURITÉ

Lire attentivement ce mode d'emploi et le conserver afin de pouvoir le consulter ultérieurement.

- * Dérouler complètement le cordon puis l'examiner attentivement avant son utilisation.
- * Le câble d'alimentation doit être vérifié régulièrement pour détecter tout signe de détérioration, et si le câble est endommagé, l'appareil ne doit pas être utilisé.
- * Si le câble d'alimentation est endommagé, il doit être remplacé par **LAGRANGE**, son service après-vente ou une personne qualifiée et agréée par

LAGRANGE afin d'éviter un danger.

- * Ne jamais placer l'appareil près d'une source de chaleur.
- * Ne jamais placer votre appareil sur une surface chaude ou pouvant le devenir, ni à proximité d'une flamme.
- * Raccordez la prise du cordon à une prise 10/16 A équipée d'un contact de terre.
- * Si vous devez utiliser une rallonge, utilisez impérativement un modèle équipé d'une prise de terre et de fils de section égale ou supérieure à 0,75 mm².
- * Prenez toutes les précautions nécessaires pour éviter qu'une

personne ne se prenne les pieds dans le câble ou sa rallonge.

- * Il est recommandé de raccorder l'appareil à une installation comportant un dispositif à courant différentiel résiduel ayant un courant de déclenchement n'excédant pas 30 mA.
- * Avant toute opération de nettoyage, débranchez et laissez refroidir l'appareil complètement.
- * Ne jamais plonger l'appareil dans l'eau.
- * Pour votre sécurité, nous vous recommandons de ne jamais laisser votre appareil dans un endroit exposé aux intempéries et à l'humidité.

- * Ne jamais utiliser l'appareil comme chauffage d'appoint.
- * Ne laissez pas votre appareil branché sans l'utiliser.

Ne touchez pas les parties métalliques ou les plateaux en verre en cours de fonctionnement car ils sont chauds.

- * Ces appareils ne sont pas destinés à être mis en fonctionnement au moyen d'une minuterie extérieure ou par un système de commande à distance séparé.
- * Les enfants ne doivent pas jouer avec l'appareil.
- * Cet appareil peut être utilisé par des enfants à partir de 8 ans et plus et par des personnes

ayant des capacités physiques, sensorielles ou mentales réduites ou un manque d'expérience et de connaissance à condition qu'elles aient reçu une supervision ou des instructions concernant l'utilisation de l'appareil en toute sécurité et qu'elles comprennent les dangers encourus.

- * Maintenir l'appareil et son cordon hors de portée des enfants de moins de 8 ans.
- * Le nettoyage et l'entretien par l'utilisateur ne doivent pas être effectués par des enfants, sauf s'ils ont plus de 8 ans et qu'ils sont surveillés.

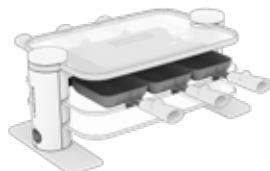
- * Cet appareil est destiné à être utilisé dans des applications domestiques et analogues telles que :
 - les coins cuisines réservés au personnel des magasins, bureaux et autres environnements professionnels;
 - les fermes et l'utilisation par les clients des hôtels, motels et autres environnements à caractère résidentiel;
 - les environnements de type chambres d'hôtes;
- * Cet appareil n'est pas destiné à être utilisé dans des applications telles que la restauration et autres applications similaires.

*Pour le nettoyage des parties en contact avec les aliments, se référer au paragraphe « Entretien ».

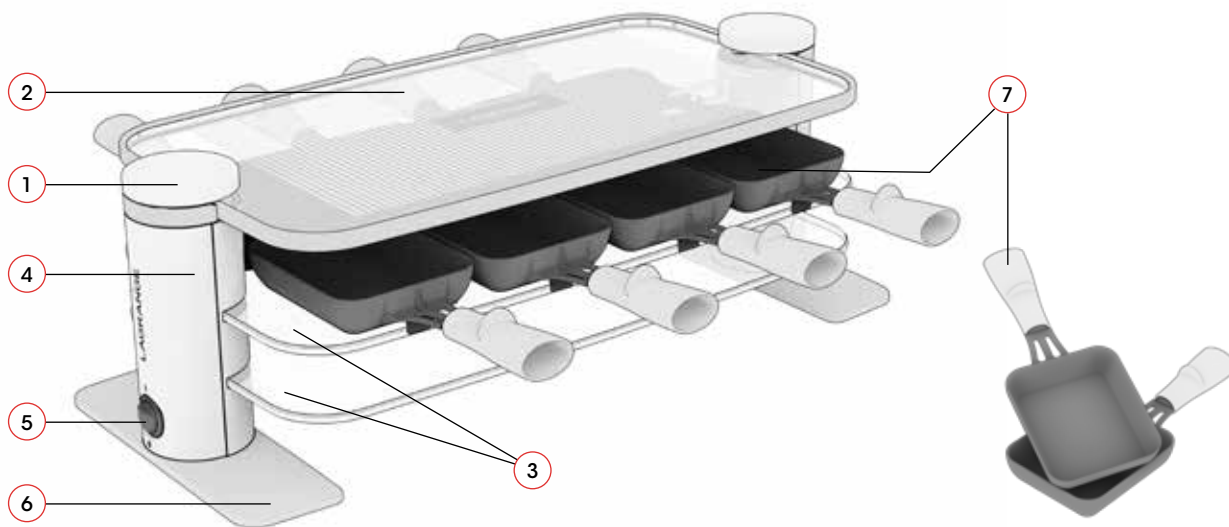
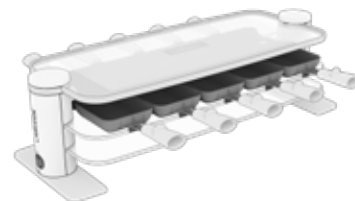
Raclette 4 **Transparence®**
Type 0794XX



Raclette 6 **Transparence®**
Type 0796XX



Raclette 10 **Transparence®**
Type 0799XX



Raclette 8 **Transparence®**
Type 0798XX

DESCRIPTION DE L'APPAREIL

1. Couvercles vissables
2. Plateau supérieur amovible en verre trempé cerclé
3. Plateaux inférieurs fixes en verre trempé
4. Colonne
5. Bouton marche/arrêt avec voyant lumineux
6. Socle en thermodurcissable
7. Poêlons à raclette avec revêtement antiadhésif ou en céramique (selon modèle et disponible en accessoire).

CARACTÉRISTIQUES

Caractéristiques communes :

- * 2 colonnes en thermoplastique et thermodurcissable
- * 2 couvercles vissables en thermodurcissable
- * 1 plateau amovible en verre trempé cerclé
- * 2 plateaux fixes en verre trempé
- * Bouton marche/arrêt avec voyant lumineux
- * Socle en thermodurcissable
- * Cordon fixe de 2 m
- * Le cordon utilisé est un H05RR-F 3 G 0,75 mm²

Cet appareil est conforme aux Directives 2014/35/UE, 2014/30/UE, DEEE 2012/19/UE, RoHs 2011/65/UE et 2015/863/UE et au règlement contact alimentaire 1935/2004/CE.

Caractéristiques spécifiques :

Modèle Raclette 4 Transparence® 0794XX :

- * 4 poêlons à raclette avec revêtement antiadhésif ou revêtement céramique (selon modèle).
- * 500W - 230V - 50Hz

Modèle Raclette 6 Transparence® - Réf 0796XX :

- * 6 poêlons à raclette avec revêtement antiadhésif ou revêtement céramique (selon modèle).
- * 750W - 230V - 50Hz

Modèle Raclette 8 Transparence® - Réf 0798XX :

- * 8 poêlons à raclette avec revêtement antiadhésif ou revêtement céramique (selon modèle).
- * 1000W - 230V - 50Hz

Modèle Raclette 10 Transparence® - Réf 0799XX :

- * 10 poêlons à raclette avec revêtement antiadhésif ou revêtement céramique (selon modèle).
- * 1200W - 230V - 50Hz

ENVIRONNEMENT

Protection de l'environnement - DIRECTIVE 2012/19/UE

Afin de préserver notre environnement et notre santé, l'élimination en fin de vie des appareils électriques doit se faire selon des règles bien précises et nécessite l'implication de chacun, qu'il soit fournisseur ou utilisateur. C'est pour cette raison que votre appareil, tel que le signale le symbole apposé sur sa plaque signalétique, ne doit en aucun cas être jeté dans une poubelle publique ou privée destinée aux ordures ménagères.



Lors de son élimination, il est de votre responsabilité de déposer votre appareil dans un centre de collecte publique désigné pour le recyclage des équipements électriques ou électroniques. Pour obtenir des informations sur les centres de collecte et de recyclage des appareils mis au rebut, veuillez prendre contact avec les autorités locales de votre région, les services de collecte des ordures ménagères ou le magasin dans lequel vous avez acheté votre appareil.

MISE EN SERVICE ET UTILISATION

PREMIÈRE UTILISATION

- * En débarrassant votre appareil, veillez à enlever soigneusement tous les éléments de calage et le carton de présentation du plateau supérieur en verre.
- * Nous vous conseillons un nettoyage des poêlons avant la première utilisation.
- * Un appareil neuf peut fumer légèrement lors de la première utilisation.

MISE EN ROUTE

- * Placez votre appareil sur une surface plane.

- * Déroulez complètement le cordon puis l'examiner attentivement avant son utilisation.
- * Vérifiez que le plateau supérieur amovible en verre est bien en position et maintenu par les couvercles vissables sur les colonnes. Si nécessaire, resserrez les couvercles vissables à la main sans exercer de serrage trop important.
- * Branchez votre appareil, basculez l'interrupteur, le voyant s'allume.
- * Faites préchauffer 15 minutes sans mettre les poêlons dans l'appareil.
- * Vous pouvez placer sur le plateau supérieur un plat résistant à la chaleur avec un peu d'eau, les pommes de terre ou d'autres aliments afin de les maintenir au chaud.
- * Placez le fromage dans les poêlons à Raclette.
- * Placez les poêlons dans l'appareil et assurez-vous que le fromage ne soit pas trop épais afin qu'il ne vienne pas en contact avec la résistance.
- * Retirez⁽¹⁾ et dégustez lorsque le fromage est à votre convenance.

Remarque : Il est tout à fait normal que la vitesse de cuisson du fromage soit différente selon l'emplacement des poêlons. Généralement les poêlons placés au centre de l'appareil sont légèrement plus chauds que ceux proches des extrémités.

Remarque : les projections de fromage peuvent altérer les couleurs des différents éléments de l'appareil.

- * Lorsque vous avez terminé ou que vous souhaitez faire une pause au cours du repas, vous pouvez poser vos poêlons sur l'étage inférieur en verre trempé.
- * Si vous utilisez la fonction « maintien au chaud » en positionnant un poêlon rempli de fromage sur le verre inférieur, il est normal qu'il fige légèrement. Si vous souhaitez un fromage plus coulant, il est conseillé de remettre le poêlon en chauffe sur l'étage intermédiaire quelques minutes.

(1)ATTENTION : la partie du manche plastique du poêlon proche de la jonction avec la partie métallique peut-être chaude à cause du rayonnement des résistances. Pour votre confort, la zone de préhension doit se situer uniquement sur la partie extérieure du manche.

ENTRETIEN

Débranchez toujours votre appareil et laissez-le refroidir complètement avant de le nettoyer.

* **Plateau supérieur en verre** : ce plateau est démontable et peut-être nettoyé avec une éponge, de l'eau chaude et du liquide vaisselle ou au lave-vaisselle.

Commencez par dévisser à la main les couvercles sur le haut des colonnes. Une fois les couvercles entièrement dévissés, soulevez le verre afin de le sortir des logements dédiés à son maintien dans les colonnes.

Attention : n'utilisez pas d'éponge abrasive ni de grattoir métallique au risque de rayer le verre.

Il est recommandé de sécher l'excédent d'eau du plateau et du cerclage métallique avec du papier essuie-tout.

* **Plateaux intermédiaire et inférieur en verre, résistances** : nettoyez avec une éponge, de l'eau chaude et du liquide vaisselle.

Attention : n'utilisez pas d'éponge abrasive ni de grattoir métallique au risque de rayer le verre.

Attention : les plateaux inférieurs en verre sont fixes, ne tentez pas de les retirer.

* Laissez agir 2-3 minutes. Avant évaporation complète de l'eau, séchez avec du papier essuie-tout.

* Séchez bien la résistance.

Conseil : pour les taches récalcitrantes et un dégraissage plus efficace des plateaux en verre, vous pouvez utiliser du nettoyeur pour vitre.

* **Poêlons** : nettoyez-les avec une éponge non abrasive, de l'eau chaude et du liquide vaisselle. Rincez. Ne frottez pas les poêlons avec des objets métalliques ou des produits abrasifs (risque de détérioration du revêtement antiadhésif ou céramique).

Remarque : vous pouvez faire tremper les poêlons ou les mettre au lave-vaisselle.

- * Une fois le produit entièrement nettoyé, veillez à ce qu'aucun élément extérieur ne se retrouve coincé dans les colonnes, entre les hauts de ces dernières et le plateau supérieur. Les trous dans le plateau supérieur en verre permettent de facilement positionner ce dernier dans les colonnes. Une fois le plateau en position, serrez à la main les couvercles vissables sans exercer de serrage trop important afin de garantir le bon maintien du plateau supérieur.

Attention : positionnez le plateau supérieur dans le bon sens afin que la sérigraphie blanche se retrouve vers le bas. La bonne lisibilité du logo **LAGRANGE** permet de s'assurer du montage dans le bon sens.

- * **Colonnes, couvercles et socles en thermodurcissable:** nettoyez uniquement avec une éponge douce humide **non abrasive**. Séchez avec un chiffon sec.

Attention de ne pas faire couler de l'eau sur les parties électriques. Ne trempez jamais votre appareil dans l'eau.

RECETTES

Conseils : choisissez un bon fromage à raclette.
Comptez environ 200 g de fromage par personne.

LA RACLETTE (Pour 6 personnes)

1,2 kg de fromage à raclette coupé en fines tranches ; 12 pommes de terre ; charcuterie au choix (jambon cuit, jambon cru, jambon fumé, viande séchée, viande des grisons coupée en fines lamelles, saucisson...) ; accompagnements divers (petits oignons blancs au vinaigre, cornichons).

Garnissez les poêlons d'une ou plusieurs tranches de fromage à raclette. Laissez fondre jusqu'à ce qu'une légère croûte dorée se forme à la surface. Accompagnez de charcuterie, pomme de terre en robe des champs, salade verte, petits oignons blancs, cornichons, champignons, une touche de poivre blanc moulu sur le fromage, des lamelles de tomates, d'aubergines etc.

LA RACLETTE 4 SAISONS (Pour 6 personnes)

Ingrédients : 1,2 kg de fromage à raclette ; charcuterie variée (viande des grisons, jambon cru ou cuit, saucisson...) ; salade verte ; œufs de caille ; petits lardons fumés.

Faites cuire les pommes de terre à la vapeur ou à l'eau sans enlever la peau. Faites fondre le fromage dans les poêlons accompagné des pommes de terre en y incorporant éventuellement les petits lardons fumés.

Variez vos accompagnements en fonction des saisons :

Printemps : pointes d'asperge, tomates cerises, carottes, navets, pomme de terre...

Été : céleri branche, poivrons grillés, feuilles de basilic, morceaux d'ananas, courgettes, chou-fleur...

Automne : mini épis de maïs, noix, noisettes, grains de raisins, morceaux de châtaigne, cœur d'artichaut, lard fumé et petits oignons...

Hiver : boulettes de viandes hachées, morceaux de veau rôtis ou d'andouille...

Disposez-les sur un plat de service. Proposez tous les ingrédients sur la table et chaque convive fera fondre les fromages dans les poêlons en incorporant les garnitures de son choix.

Découvrez toutes nos recettes originales sur :



www.lagrange.fr

CONDITIONS DE GARANTIE

Garantie des appareils électroménagers LAGRANGE®.

Votre appareil est garanti **2 ans**.

Pour bénéficier gratuitement de une année supplémentaire de garantie, inscrivez-vous sur le site Internet **LAGRANGE** (www.lagrange.fr).

La garantie s'entend pièces et main-d'œuvre et couvre les défauts de fabrication.

Sont exclues de la garantie : les détériorations provenant d'une mauvaise utilisation ou du non-respect du mode d'emploi, et les bris par chute.

CETTE GARANTIE S'APPLIQUE AUX UTILISATIONS DOMESTIQUES UNIQUEMENT, EN AUCUN CAS AUX UTILISATIONS PROFESSIONNELLES OU SEMI-PROFESSIONNELLES.

La garantie légale due par le vendeur n'exclut en rien la garantie légale due par le Constructeur pour défauts ou vices cachés selon les articles 1641 à 1649 du code Civil.

En cas de panne ou dysfonctionnement, adressez-vous à votre revendeur.

En cas de défectuosité technique dans les 8 jours suivant l'achat, les appareils sont échangés.

Après ce délai ils sont réparés par le service après-vente **LAGRANGE**®. Pour pouvoir bénéficier de cette garantie, l'utilisateur devra impérativement présenter une copie de facture précisant la date d'achat de l'appareil.

Durée de disponibilité des pièces détachées

Conformément à l'article L 111-2 du code de la consommation, la disponibilité des pièces de rechange que nous prévoyons pour un produit réparable est de 5 ans à partir de sa date de fabrication. Toutefois, cette disponibilité n'est garantie que dans le pays où le produit a été acheté.

Frais de port des retours

Après la première année qui bénéficie de la garantie distributeur, vous n'aurez à supporter que les frais de port retour en usine, la réexpédition sera faite à nos frais dans les meilleurs délais.

Si vous avez d'autres questions sur nos produits, vous pouvez nous contacter à l'adresse suivante :

LAGRANGE®

Service consommateurs

17, chemin de la Plaine

ZA Les Plattes

CS30228

69390 VOURLES

France

E-mail : conso@lagrange.fr

SAFETY INSTRUCTIONS

Please read the following instructions and keep them on hand for later reference.

- * Fully extend the cable and examine it carefully before using it.
- * Regularly check the condition of the power cable, and do not use the device if any damage is detected.
- * If the power cable is damaged, in order to avoid any danger it must be replaced by **LAGRANGE**, its after-sales service or persons with similar qualifications approved by **LAGRANGE**.
- * Never place the device near a heat source.
- * Never place your device on a hot surface or near an open flame.
- * Insert the cord plug into a 10/16A outlet with earthing contact.
- * If you need to use an extension cord, always use a model equipped with an earthing contact and wires with crosssection no less than 0.75 mm².
- * Take all necessary precautions to prevent risk of tripping on the main or extension cord.
- * It is recommended to connect the appliance to a system with a residual differential current appliance with current limit not exceeding 30 mA.
- * Before cleaning, unplug the appliance and let cool completely.

- * Never submerge the appliance in water.
- * For your safety, it is recommended to never leave the appliance in a location exposed to weather or damp conditions.
- * Never use the appliance as a heating device.
- * Do not leave the appliance plugged in when not in use.
Do not touch the metal parts or glass trays during operation as they may be hot.
- * This appliance is not designed for activation through use of an external timer or any type of remote control system.
- * Children must not play with this appliance.

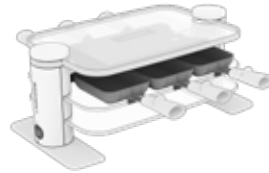
- * This device can be used by children from the age of 8 and up, and persons with limited physical, sensory or cognitive capacities or who lack adequate experience or knowledge, provided they are supervised or receive instructions for the safe use of the device and insofar as they fully understand the potential dangers.
- * Keep the device and its cable out of the reach of children younger than 8 years old.
- * The unit should not be maintained and cleaned by children unless they are over the age of 8 and are supervised.

- * This unit is intended for use in household and similar applications such as:
 - kitchen areas reserved for the personnel of stores, offices and other professional environments;
 - farms;
 - use by customers of hotels, motels and other residential environments;
 - bed and breakfast type environments.
- * This unit is not intended for use in restaurant cooking or similar applications.
- * For cleaning the parts in contact with food, refer to the "Maintenance" paragraph.

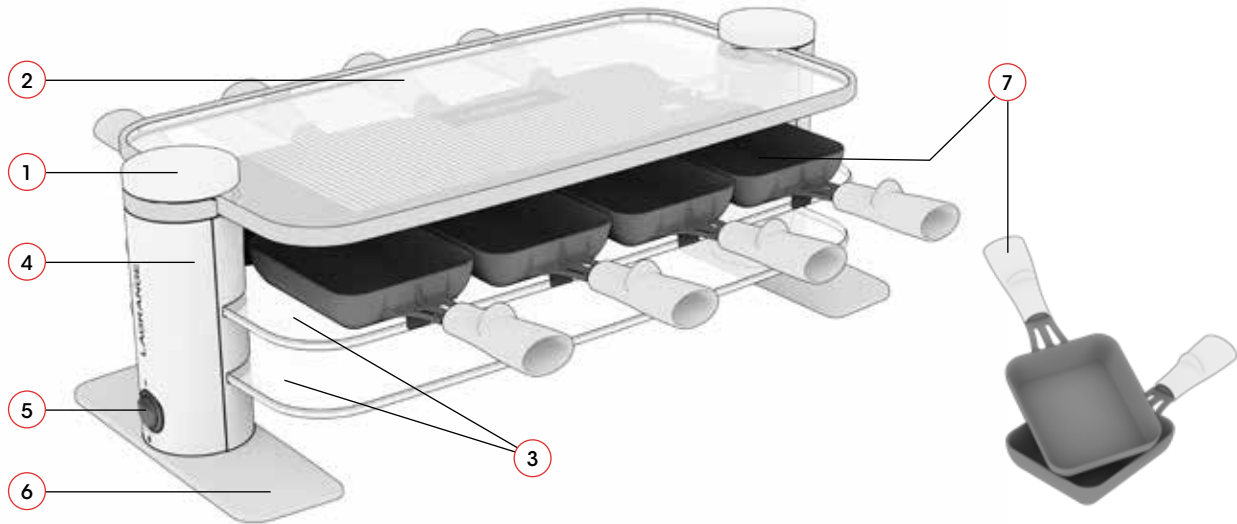
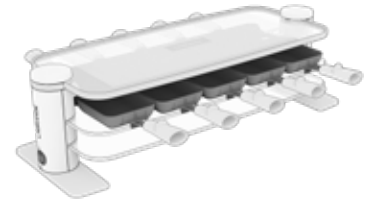
Raclette 4 **Transparence**[®]
Type 0794XX



Raclette 6 **Transparence**[®]
Type 0796XX



Raclette 10 **Transparence**[®]
Type 0799XX



Raclette 8 **Transparence**[®]
Type 0798XX

DESCRIPTION OF THE UNIT

1. Screwed covers
2. Removable upper shelf made of tempered glass with rim
3. Fixed tempered glass lower shelves
4. Column
5. On/off button with light indicator
6. Thermosetting-plastic base
7. Raclette pans with non-stick coating or ceramic coating (depending on model and available in accessories)

CHARACTERISTICS

Common specifications:

- * 2 columns Thermosetting-plastic
- * 2 screwed covers thermosetting-plastic
- * 1 removable upper shelf made of tempered ringed glass
- * 2 fixed tempered glass lower shelves
- * On/off button with light indicator
- * Thermosetting-plastic base
- * 2 metre fixed cord
- * The cord used is a H05RR-F 3 G 0.75 mm²

This appliance complies with Directives 2014/35/EU, 2014/30/EU, DEEE 2012/19/EU, RoHS 2011/65/EU, 2015/863/EU and the food contact regulation 1935/2004/EC.

Individual specifications:

Raclette 4 Transparence® - Ref 0794XX:

- * 4 raclette pans with non-stick coating or with ceramic coating (depending on model)
- * 500W - 230V - 50Hz

Raclette 6 Transparence® - Ref 0796XX:

- * 6 raclette pans with non-stick coating or with ceramic coating (depending on model)
- * 750W - 230V - 50Hz

Raclette 8 Transparence® - Ref 0798XX:

- * 8 raclette pans with non-stick coating or with ceramic coating (depending on model)
- * 1000W - 230V - 50Hz

Raclette 10 Transparence® - Ref 0799XX:

- * 10 raclette pans with non-stick coating or with ceramic coating (depending on model)
- * 1200W - 230V - 50Hz

ENVIRONMENT

Environmental Protection - DIRECTIVE 2012/19/EU

To protect the environment and people's health, it is important for everyone, including all suppliers and users, to follow specific guidelines for the disposal of any electrical appliance at the end of its useful life.



For this reason, the appliance at hand bears the marking on its data plate to remind you never to dispose of it in any public or private bin meant for household rubbish.

Instead, you should return it to your retail shop or drop it off at a collection site that uses selective sorting to redirect items for recycling and eventual reuse in other applications.

OPERATION AND USE

FIRST USE

- * When unpacking the appliance, take care to remove and check all packing for parts and to remove the label affixed to the glass tray.
- * It is recommended to clean the pans before using them for the first time.
- * A new appliance may smoke slightly when used for the first time.

OPERATION

- * Place the appliance on a flat surface.
- * Fully extend the cable and examine it carefully before using it.
- * Check that the removable top glass shelf is in the correct position and held in place by the screw-on covers on the thermostat columns. If necessary, tighten the screwed covers by hand, but do not overtighten.

- * Plug in the appliance and turn the switch on; the indicator will light up.
 - * Preheat the appliance for 15 minutes before inserting pans.
 - * On the upper tray you can place a heat-resistant plate with a little water, potatoes or other foods in order to keep them warm.
 - * Place the cheese in the raclette pans.
 - * Place the pans into the appliance, making sure that the cheese is not so thick that it comes into contact with the heating element.
 - * Remove⁽¹⁾ and enjoy when the cheese has reached the desired colour and consistency.
 - * **Note:** it is normal that the cooking speed of the cheese is different depending on the position of the pans. Generally, pans placed in the centre of the appliance are slightly hotter than those on the ends.
 - * **Note :** cheese projections can alter the colors of the different elements of the device.
 - * If you have finished or would like to pause cooking during a meal, the pans may be placed on the bottom tempered-glass level.
 - * If you use the "temperature hold" function and place a pan full of cheese on the lower glass shelf, it is normal for the cheese to begin to set. If you want runnier cheese, we recommend heating the pan on the middle shelf for a few minutes.
- ⁽¹⁾IMPORTANT: the handles of the raclette pans may become hot due to the radiant heat from the element. For your comfort, grasp pans only by the external portion of the handle.**

MAINTENANCE

Always unplug the appliance and let cool completely before cleaning.

* **Top glass shelf:** this shelf can be removed and cleaned with a sponge, hot water and washing-up liquid or in the dishwasher. Start by unscrewing the covers on the top of the columns by hand. Once the covers have been completely unscrewed, lift the glass out of the slots holding it in the columns.

* **Caution:** do not use abrasive sponges or metal scrapers, as they may scratch the glass.

We recommend drying excess water from the shelf and metal ring with paper towels.

* **Intermediate and lower glass shelves and heating elements:** clean with a sponge, hot water and washing-up liquid.

Caution: do not use abrasive sponges or metal scrapers as they may scratch the glass.

Warning: the lower glass shelves are fixed, do not attempt to remove them.

* Let sit for **2 to 3** minutes. Then, before the water evaporates completely, dry the trays with paper towels.

* Dry the element thoroughly.

Tip: to remove difficult stains and grease more easily, use glass cleaner.

* **Pans:** clean with a non-abrasive sponge using hot water and liquid detergent. Rinse. To avoid scratching the non-stick or ceramic coating, do not scrub the pans with metal pads or brushes or abrasive products. **Note:** The pans may be left to soak or placed in a dishwasher.

* Once the product has been completely cleaned, make sure that no foreign bodies

are trapped in the columns, between the tops of the columns and the top shelf. The holes in the glass top shelf allow it to be easily positioned in the columns. Once the shelf is in position, hand-tighten the screwed covers without over-tightening, to ensure that the top shelf is held securely in place.

Caution: position the top shelf the right way round so that the white silk-screen print is facing downwards.

The **LAGRANGE**[®] logo should be easy to read, this ensures that it is fitted the right way up.

- * **Thermosetting plastic columns, covers and base:** clean using only a soft, damp, **non-abrasive** sponge. Wipe with a dry cloth.

Take care not to allow electrical parts to come into contact with water. Never submerge the appliance in water.

RECIPES

Suggestions: Select a nice Raclette cheese.

Plan for approximately 200 g of cheese per person.

LA RACLETTE (Serves 6)

Ingredients: 1.2 kg Raclette cheese cut into thin slices; 12 potatoes; variety of cold meats (e.g., cooked ham, cured raw ham, smoked ham, dried meats, Grisons meat cut into thin strips, sausage); side dishes as desired (cocktail onions or other pickles/chutneys).

Cook the potatoes in their skins and then place them on the upper glass tray in a heat-resistant dish containing enough water to cover the bottom. Add one or more slices of Raclette cheese to each pan. Heat the cheese until its surface forms a thin, golden crust. Serve with the cold meats, salad, cocktail onions, pickles and chutneys, mushrooms, a dash of ground white pepper on the cheese, sliced tomatoes or aubergines, etc.

LA RACLETTE 4 SAISONS (Serves 6)

Ingredients: 1.2 kg Raclette cheese; variety of cold meats (e.g., Grisons meat, cooked or cured raw ham, sausage); salad; quail eggs; smoked lardoons, cubed.

Steam or boil the potatoes in their skins. Halve the potatoes and place them on the upper glass tray to keep warm in a heat-resistant dish containing enough water to cover the bottom. Heat the cheese in the pans until it begins to melt and add the smoked lardoons.

Serve with side dishes depending on the season:

Spring: asparagus tips, cherry tomatoes, carrots, turnips, potatoes...

Summer: celery stalks, grilled sweet peppers, basil leaves, pineapple pieces, courgettes, cauliflower...

Autumn: sweet corn, nuts, hazelnuts, raisins, sliced chestnuts, artichoke hearts, smoked lard, cocktail onions...

Winter: meatballs, sliced roasted veal or chitterlings..

Discover our original recipes on:



www.lagrange.fr

STATEMENT OF WARRANTY

Guarantees for LAGRANGE® household appliances.

Your appliance is guaranteed for **2 years**.

In order to receive an additional year of guarantee free of charge, register on the **LAGRANGE** web site (www.lagrange.fr)
The guarantee includes parts and labor and covers manufacturing defects. The guarantee does not cover damage due to misuse, failure to follow the user instructions, or dropping the appliance.

THIS GUARANTEE APPLIES TO HOUSEHOLD USES. IT CANNOT APPLY TO PROFESSIONAL OR SEMI-PROFESSIONAL USES.

The legal guarantee due from the seller does not in any way exclude the legal guarantee due from the Manufacturer for manufacturing flaws or defects according to articles 1641 et seq. of the French Civil Code.

In the event of a breakdown or malfunction, contact your retailer. In the event of technical defects observed within one week of purchase, the units will be exchanged.

Beyond this period, they will be repaired by the **LAGRANGE** after-sale service.

To benefit from this guarantee, the user must present a copy of the invoice specifying the date of purchase of the unit.

Duration of availability of spare parts

In accordance with article L 111-2 of the consumer code, the availability of spare parts that we provide for a repairable product is 5 years as of its date of manufacturing.

However, this availability is only guaranteed in the country where the product was purchased.

Shipping costs for returns

After the first year which benefits from the dealer's guarantee, you will only have to pay the costs for returning the product to the factory. We will ship it back to you at our expense as quickly as possible.

If you have any other questions about our products, you can contact us at the following address:

LAGRANGE®

Service consommateurs

17, chemin de la Plaine

ZA Les Plattes

CS30228

69390 VOURLES

France

E-mail : conso@lagrange.fr

VEILIGHEIDSVOORSCHRIFTEN

Lees deze gebruiksaanwijzing aandachtig en bewaar deze voor latere consultatie. Ontrol het snoer altijd volledig.

- * Rol het snoer volledig uit en controleer het aandachtig voor zijn gebruik.
- * Het netsnoer moet regelmatig nagekeken worden op beschadigingen en als het snoer beschadigd is, mag het toestel niet meer gebruikt worden.
- * Indien het netsnoer beschadigd is, moet het vervangen worden door **LAGRANGE**, diens servicedienst of een persoon met een gelijkwaardige

kwalificatie en goedgekeurd door **LAGRANGE** om gevaarlijke situaties te voorkomen.

- * Plaats het toestel nooit in de buurt van een warmtebron.
- * Plaats uw toestel nooit op een oppervlak dat warm is of dit kan worden en ook niet in de buurt van een vlam.
- * Steek de snoerstekker in een stopcontact 10/16 A voorzien van een aarding.
- * Indien u een verlengkabel moet gebruiken, gebruik dan uitsluitend een model met aarding en met geleiders van ten minste 0.75 mm².
- * Neem alle nodige voorzorgen om te vermijden dat iemand met de

voeten in de kabel of het verlengstuk verstrikt zou geraken.

- * Er wordt aangeraden het apparaat aan te sluiten op een installatie voorzien van een verliesstroomschakelaar met een lekstroom die de 30 mA niet overschrijd.
- * Ontkoppel het apparaat en laat het volledig afkoelen alvorens het schoon te maken.
- * Het toestel nooit in water onderdompelen.
- * Voor uw veiligheid raden wij u aan het apparaat nooit achter te laten op een plaats waar het is blootgesteld aan vochtigheid of weer en wind.

- * Gebruik nooit het apparaat als aanvullende verwarming.
- * Laat uw apparaat niet ingeschakeld staan terwijl het niet wordt gebruikt. ***Raak de metalen onderdelen of de glazen platen niet terwijl het toestel in werking is want deze zijn zeer heet.***
- * Dit apparaat mag niet in bedrijf worden gesteld met een timersysteem of door middel van een afstandsbediening.
- * Kinderen mogen niet met het apparaat spelen.
- * Dit toestel mag gebruikt worden door kinderen vanaf acht jaar en ouder en door personen die beperkte fysieke, sensorische of mentale capaciteiten of een gebrek

aan ervaring en kennis hebben op voorwaarde dat er toezicht op hen wordt uitgeoefend of dat ze instructies hebben gekregen om het toestel in alle veiligheid te gebruiken en dat ze de gevaren ervan begrijpen.

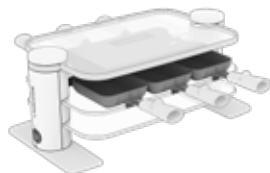
- * Hou het toestel en het voedingssnoer buiten het bereik van kinderen van jonger dan 8 jaar.
- * Het reinigen en het onderhoud mogen uitsluitend worden uitgevoerd door kinderen van 8 jaar en ouder, onder toezicht.
- * Dit apparaat is bedoeld voor gebruik voor huishoudelijke en daarmee te vergelijken doeleinden zoals:

- de personeelskeuken van winkels, kantoren en andere werkomgevingen;
- boerderijen;
- gebruik door gasten van hotels, motels en andere overnachtingsgelegenheden;
- accommodatie van het type bed & breakfast.
- * Dit apparaat is niet bestemd voor gebruik voor toepassingen in restauratieve voorzieningen en andere vergelijkbare toepassingen.
- * Raadpleeg de paragraaf "Onderhoud" voor het reinigen van de onderdelen die in contact komen met voedsel.

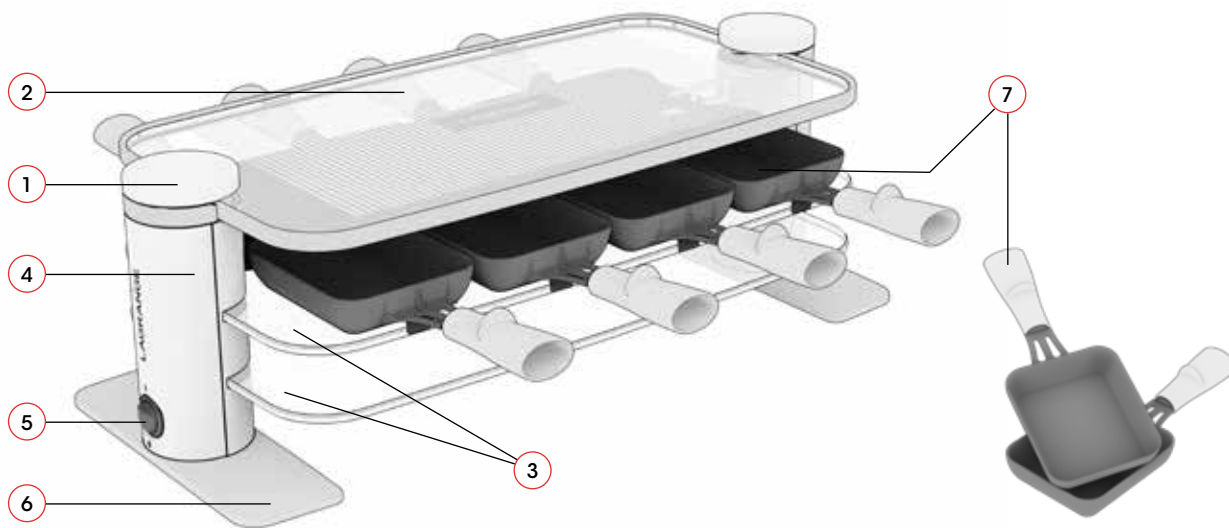
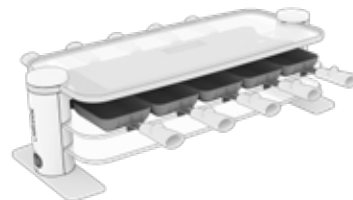
Raclette 4 **Transparence®**
Type 0794XX



Raclette 6 **Transparence®**
Type 0796XX



Raclette 10 **Transparence®**
Type 0799XX



Raclette 8 **Transparence®**
Type 0798XX

BESCHRIJVING VAN HET APPARAAT

1. Schroefdeksels
2. Afneembare bovenplaat van gehard glas met metalen rand
3. Vaste onderplaten van gehard glas
4. Kolom
5. AAN/UIT-knop met controlelampje
6. Basis in thermohard plastic
7. Racletpannetjes met antiaanbaklaag of met keramiek (afhankelijk van het model)

KENMERKEN

Gemeenschappelijke kenmerken:

- * 2 kolom in thermohard plastic
- * 2 Schroefdeksels
- * 1 afneembare bovenplaat van gehard glas met metalen rand
- * 2 vaste onderplaten van gehard glas
- * AAN/UIT-knop met controlelampje
- * Basis in thermohard plastic
- * Vast snoer van 2 meter
- * De gebruikte kabel is een H05RR-F 3 G 0.75 mm²

Dit apparaat is conform met de richtlijnen 2014/35/EU, 2014/30/EU, AEEA 2012/19/EU, RoHS 2011/65/EU, 2015/863/EU en aan de richtlijn inzake aanraking met levensmiddelen 1935/2004/EG.

Specifieke kenmerken:

Model Raclette 4 Transparence® - Ref 0794XX:

- * 4 racletpannetjes met antiaanbaklaag of met Keramiek
- * 500W - 230V - 50Hz

Model Raclette 6 Transparence® - Ref 0796XX:

- * 6 racletpannetjes met antiaanbaklaag of met keramiek
- * 750W - 230V - 50Hz

Model Raclette 8 Transparence® - Ref 0798XX:

- * 8 racletpannetjes met antiaanbaklaag of met Keramiek
- * 1000W - 230V - 50Hz

* Model Raclette 10 Transparence® - Ref 0799XX:

- * 10 racletpannetjes met antiaanbaklaag of met Keramiek
- * 1200W - 230V - 50Hz

MILIEUT

Bescherming van het milieu - Richtlijn 2012/19/EU

Om het milieu en de volksgezondheid te beschermen, moeten elektrische toestellen volgens wel bepaalde regels worden verwijderd. Dit vraagt de medewerking van zowel de verkoper als de gebruiker.

Om deze reden mag uw toestel in geen geval mag worden weggegooid in een openbare of privévuilnisbak bestemd voor huishoudelijk afval. Dit wordt aangegeven met het symbool Bij de buitendienststelling moet uw toestel, ofwel worden teruggebracht naar uw verkoper, ofwel worden gedeponereerd in een recyclagecentrum voor verdere verwerking of hergebruik.



INDIENSTELLING EN GEBRUIK

EERSTE GEBRUIK

- * Bij het uitpakken van het apparaat moet u het inpakmateriaal en het etiket op de glazen plaat voorzichtig verwijderen.
- * Wij raden u aan de pannetjes schoon te maken alvorens deze voor de eerste maal te gebruiken.
- * Een nieuw toestel kan in lichte mate rook produceren bij een eerste gebruik.

GEBRUIK

- * Plaats uw toestel op een plat oppervlak.
- * Rol het snoer volledig uit en inspecteer dit zorgvuldig alvorens het te gebruiken.

- * Controleer of de afneembare glazen bovenplaat goed op zijn plaats zit en door de schroefdeksels op de staanders van thermohardend materiaal gehouden wordt. Draai indien nodig de schroefdeksels met de hand aan, maar oefen daarbij niet te veel kracht uit.
 - * Verbind uw apparaat met het elektriciteitsnet, schakel de schakelaar in. Het controlelampje gaat aan.
 - * Laat 15 minuten voorverwarmen zonder de pannetjes in het toestel te plaatsen.
 - * U kunt op het plateau aan de bovenkant een hittebestendige schaal met wat water zetten om gerechten warm te houden.
 - * Doe de kaas in de racletpannetjes.
 - * Plaats de pannetjes in het apparaat. Let erop dat de kaas niet te dik is, zodat deze niet in contact komt met de weerstand.
 - * Verwijder het pannetje⁽¹⁾ en geniet van de kaas wanneer deze volgens uw smaak voldoende is gesmolten.
 - * **Opmerking:** Het is heel normaal dat de snelheid waarmee de kaas verwarmd wordt niet overal dezelfde is, dit hangt af van de plaats van het pannetje. Over het algemeen worden de in het midden van het apparaat geplaatste pannetjes iets warmer dan degene die zich aan de buitenkant bevinden.
Opmerking: Kaasprojecties kunnen de kleuren van de verschillende elementen van het apparaat veranderen.
 - * Bij gebruik van de functie "warm houden" met een met kaas gevuld pannetje op de glazen onderplaat is het normaal dat de kaas enigszins stolt. Als u wilt dat de kaas meer smelt, raden wij u aan het pannetje enkele minuten op de tussenplaat te verwarmen.
- ⁽¹⁾OPGELET : het deel van de plastic steel van het pannetje dat zich in de buurt van de verbinding met het metalen gedeelte bevindt kan als gevolg van de uitstralende warmte van de weerstanden heet worden. Voor uw comfort adviseren wij de handgreep alleen aan de buitenkant aan te pakken.**

ONDERHOUD

Ontkoppel steeds uw apparaat en laat het volledig afkoelen vooraleer het schoon te maken.

* **Glazen bovenplaat:** deze plaat kan gedemonteerd worden en met een spons, warm water en afwasmiddel of in de vaatwasser gereinigd worden.

Begin met het met de hand losschroeven van de deksels bovenop de standers.

Wanneer de deksels volledig los gedraaid zijn, tilt u het glas op om het te verwijderen uit de inkepingen waarmee het in de standers op zijn plaats gehouden wordt.

Opgelet: gebruik geen schuursponsje of metalen sponsje om krassen op het glas te vermijden.

Het wordt aanbevolen het overtollige water met keukenpapier van de plaat en de metalen rand te verwijderen.

Tussen- en onderplaat van glas, weerstanden: reinig deze met een spons, warm water en afwasmiddel.

Opgelet: gebruik geen schuursponsje of metalen sponsje om krassen op het glas te vermijden.

Opgelet: de glazen onderplaten zitten vast, probeer deze niet te verwijderen.

* Laat 2-3 minuten weken. Droog deze af met keukenpapier alvorens het water volledig verdampt.

* Droog de weerstand goed af.

Advies: u kunt voor hardnekkige vlekken en een efficiëntere ontvetting een reinigingsmiddel voor vensters gebruiken.

* **Pannetjes:** maak ze schoon met een zacht, niet schurend sponsje, met warm water en afwasmiddel. Vervolgens spoelen. Niet op de pannetjes krassen met metalen voorwerpen of geen schuurmiddelen gebruiken producten (u kunt hiermee de antiaanbaklaag of keramiek beschadigen).

N.B.: u kunt de pannetjes laten weken of ze in de vaatwasmachine afwassen.

* Controleer, wanneer het product eenmaal volledig gereinigd is, of er geen externe elementen bekneld zitten in de staanders, tussen de bovenzijde hiervan en de bovenplaat. Dankzij de gaten in de glazen bovenplaat kan deze eenvoudig in de staanders geplaatst worden. Draai, wanneer de plaat op zijn plaats zit, de schroefdeksels zonder te veel kracht uit te oefenen vast met de hand, zodat de bovenplaat goed op zijn plaats blijft.

Opgelet: plaats de bovenplaat in de goede richting, dat wil zeggen met de witte zeefdruk naar beneden gericht. Als het logo **LAGRANGE** goed zichtbaar is, weet u dat u de plaat in de juiste richting gemonteerd heeft.

* **Kolom, Schroefdeksels und Basis aus thermohard plastic:** enkel reinigen met een zacht, niet schurend sponsje. Afdrogen met een droge doek.

Let erop dat u geen water laat stromen op de elektrische onderdelen. Nooit uw toestel onder water houden.

RECEPTEN

Advies: kies een goede raclettekaas uit. Reken op ongeveer 200 g kaas per persoon.

DE RACLETTE (Voor 6 personen)

Ingrediënten: 1,2 kg raclettekaas in fijne sneetjes; 12 aardappelen; charcuterie naar keuze (gekookte ham, rauwe ham, gerookte ham, gedroogd vlees, vlees uit Graubünden gesneden in fijne plakjes, worst...); diverse garnituren (witte uitjes in azijn, augurkjes).

Laat de aardappelen koken met de schil; leg ze in een schotel (in een bodempje water) en zet deze op de bovenste plaat. Leg in de pannetjes één of meer sneetjes raclettekaas. Laat deze smelten tot wanneer er zich een lichte goudgele korst vormt aan het oppervlak. Garneer met charcuterie, sla, witte uitjes, augurkje, champignons, een snuifje gemalen witte peper op de kaas, plakjes tomaat, plakjes aubergines enz...

DE RACLETTE "4 JAARGETIJDEN" (Voor 6 personen)

Ingrediënten: 1,2 kg raclettekaas; gevarieerde charcuterie (vlees uit Graubünden, rauwe of gekookte ham, worst...); sla; kwarteleieren; kleine stukjes gerookt spek.

Laat de aardappelen koken onder stoom of in water zonder ze te schillen. Snijd ze in twee en houd ze warm op de bovenste plaat in een hittebestendige schotel (in een bodempje water). Laat de kaas smelten in de pannetjes en voeg er eventueel kubusjes gerookt spek aan toe.

Kies een garnituur in functie van het jaargetijde:

Lente: aspergepunten, tomaten, kersen, wortels, rapen, aardappelen...

Zomer: selderie, gegrilde paprika's, blaadjes basilicum, stukjes ananas, courgettes, bloemkool...

Herfst: minimaïskolven, noten, hazelnootjes, druivenpitten, stukjes kastanje, harten van artisjok, stukjes gerookt spek en uitjes...

Winter: gehaktballetjes, stukjes kalfsgebraad of stukjes worst...

Ontdek al onze originele recepten op:



www.lagrange.fr

GARANTIEVOORWAARDEN

Garanties voor elektrische huishoudelijke apparaten LAGRANGE.

De garantie van dit apparaat is **2 jaar**.

Wilt u de garantie gratis met een jaar verlengen, schrijf u dan in op de website van LAGRANGE (www.lagrange.fr). De garantie geldt voor onderdelen en manuren en dekt fabricagefouten. Buiten de garantie vallen: beschadiging die voortkomen uit verkeerd gebruik of het niet naleven van de gebruiksaanwijzing en schade door vallen.

DEZE GARANTIE IS UITSLUITEND VAN TOEPASSING OP HUISHOUDELIJK GEBRUIK, EN IN GEEN GEVAL OP PROFESSIONEEL OF SEMIPROFES- SIONEEL GEBRUIK.

De wettelijk verplichte garantie van de verkoper sluit in niets de wettelijke garantie van de producent uit voor wat betreft fabricagefouten of verborgen gebreken, volgens artikel 1641 tot 1649 van het Franse Burgerlijk Wetboek. Neem bij storingen of slecht functioneren contact op met uw verkoper.

In geval van een technisch defect binnen 8 dagen volgend op de aankoopdatum wordt het apparaat vervangen.

Na het verstrijken van deze periode wordt het apparaat gerepareerd door de klantenservice van LAGRANGE.

Om aanspraak te kunnen maken op deze garantie is de gebruiker verplicht een kopie van de factuur te overleggen waarop de aankoopdatum vermeld staat.

Beschikbaarheidsduur van reserveonderdelen

In overeenstemming met artikel L111-2 van de Franse consumentenwet is de duur van beschikbaarheid van reserveonderdelen die wij op voorraad houden voor repareerbare producten 5 jaar vanaf de productiedatum. Echter, deze beschikbaarheid wordt uitsluitend gegarandeerd in het land van aankoop van het product.

Portokosten van retourzendingen

Na het eerste jaar, dat onder de fabrieksgarantie valt, hoeft u slecht de portokosten voor retourzendingen naar de fabriek te betalen, de verzendkosten worden door ons betaald onder de snelste leveringstermijn.

Neem voor andere vragen over onze producten contact met ons op via het volgende adres:

LAGRANGE

Service consommateurs

17, chemin de la Plaine

ZA Les Plattes

CS30228

69390 VOURLES

Frankrijk

E-mail : conso@lagrange.fr

SICHERHEITSREGELN

Die Gebrauchsanweisung aufmerksam lesen und danach zum späteren Nachlesen aufbewahren.

- * Das Netzkabel vollständig abwickeln und vor Gebrauch sorgfältig prüfen.
- * Das Netzkabel muss regelmäßig auf Anzeichen von Schäden überprüft werden, und wenn das Kabel beschädigt ist, darf das Gerät nicht verwendet werden.
- * Wenn das Stromkabel beschädigt ist, muss es von **LAGRANGE**, seinem Kundendienst oder von Personen mit ähnlicher Qualifikation ausgetauscht und von **LAGRANGE** genehmigt

werden, um jegliche Gefahr zu vermeiden.

- * Das Gerät niemals in der Nähe einer Wärmequelle aufstellen.
- * Das Gerät niemals auf eine Oberfläche, die heiß werden kann, oder in die Nähe einer Flamme stellen.
- * Stecker der Geräteschnur an eine Schukosteckdose 10/16 A anschließen.
- * Ist eine Verlängerungsschnur nötig, unbedingt eine Schnur mit Erdung und mit einem Drahtquerschnitt von mindestens 0.75 mm² benutzen.
- * Alle nötigen Vorkehrungen treffen, damit niemand über die Geräte-

oder Verlängerungsschnur stolpern kann.

- * Wir empfehlen, das Gerät an eine Anlage mit Reststromdifferentialvorrichtung anzuschließen, deren Auslösestrom 30 mA nicht überschreitet.
- * Vor jeder Reinigung den Stecker ziehen und das Gerät vollkommen abkühlen lassen.
- * Das Gerät nie in Wasser eintauchen.
- * Aus Sicherheitsgründen empfehlen wir, das Gerät nicht an einer der Witterung oder Feuchtigkeit ausgesetzten Stelle aufzubewahren.
- * Das Gerät nie als Heizung benutzen.
- * Das Gerät nicht unbenutzt angeschlossen lassen.

Während des Betriebs die Metallteile und Glasplatten nicht berühren, da sie heiß werden.

- * Diese Geräte sind nicht für einen Betrieb mit einem separaten Zeitschalter oder Fernsteuerungssystem vorgesehen.
- * Kinder sind zu beaufsichtigen, um dafür zu sorgen, dass sie nicht dem Gerät spielen.
- * Dieses Gerät darf von Kindern ab 8 Jahren und von Personen mit eingeschränkten körperlichen, sensorischen oder geistigen Fähigkeiten oder mangelnder Erfahrung und Kenntnis verwendet werden, vorausgesetzt, sie haben eine Aufsicht oder Anleitung für

den sicheren Gebrauch des Gerätes erhalten und verstehen die damit verbundenen Gefahren.

- * Das Gerät und das Netzkabel müssen außerhalb der Reichweite von Kindern unter 8 Jahren aufbewahrt werden.
- * Die Reinigung und Pflege durch den Benutzer dürfen nicht von Kindern durchgeführt werden, es sei denn, sie sind älter als 8 Jahre und werden dabei beaufsichtigt.
- * Dieses Gerät ist für den Hausgebrauch und vergleichbare Anwendungen bestimmt, wie:
 - die Kochecken für das Personal von Geschäften, Büros und ähnliche Arbeitsplatzumgebungen;

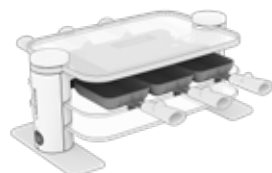
- Bauerhöfe;
- die Benutzung durch Kunden in Hotels, Motels und anderen wohnungsähnlichen Umgebungen;
- Gästezimmerähnliche Umgebungen.

- * Dieses Gerät ist nicht für den Einsatz im Gaststättengewerbe und ähnlichen Anwendungen vorgesehen.
- * Informationen zum Reinigen der Teile, die mit Lebensmitteln in Kontakt kommen, finden Sie im Abschnitt "Pflege".

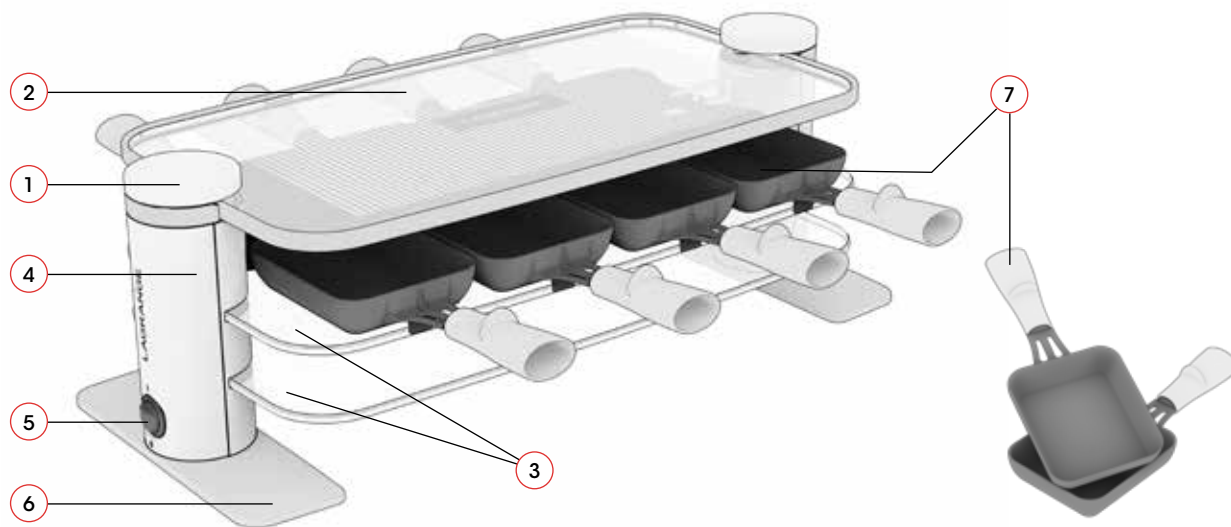
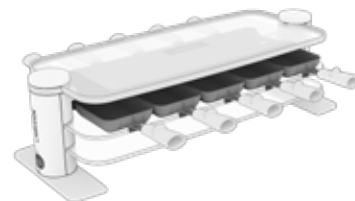
Raclette 4 **Transparence®**
Type 0794XX



Raclette 6 **Transparence®**
Type 0796XX



Raclette 10 **Transparence®**
Type 0799XX



Raclette 8 **Transparence®**
Type 0798XX

GERÄTEBESCHREIBUNG

1. Schraubdeckel
2. Abnehmbare Deckplatte aus gehärtetem Glas mit Edelstahlrahmen
3. Feste untere Platten aus gehärtetem Glas
4. Ständer
5. Ein/Aus-Schalter mit Lampe
6. Ständer aus Duroplastisch
7. Raclette-Pfännchen mit Antihafbeschichtung oder mit keramisch (je nach modell).

KENNDATEN

Allen Modellen gemeinsame Daten:

- * 2 ständer aus Duroplastisch
- * 2 Schraubdeckel aus Duroplastisch
- * 1 Abnehmbare Deckplatte aus gehärtetem Glas mit Edelstahlrahmen
- * 2 feste untere Platten aus gehärtetem Glas
- * Ein/Aus-Schalter mit Lampe
- * Ständer aus Duroplastisch
- * Feste 2 meter lange Geräteschnur
- * Bei dem Kabel handelt es sich um ein H05RR-F 3 G 0.75 mm²

Das Geräterfüllt die Richtlinien 2014/35/EU, 2014/30/EU, WEEE 2012/19/EU, RoHS 2011/65/EU, 2015/863/EU und die Verordnung über Lebensmitteltauglichkeit 1935/2004/EG.

Modellspezifische Daten:

Modell Raclette 4 Transparence® - Ref 0794XX:

- * 4 Raclette-Pfännchen mit Antihafbeschichtung - mit keramisch
- * 500W - 230V - 50Hz

Modell Raclette 6 Transparence® - Ref 0796XX:

- * 6 Raclette-Pfännchen mit Antihafbeschichtung - mit keramisch
- * 750W - 230V - 50Hz

Modell Raclette 8 Transparence® - Ref 0798XX

- * 8 Raclette-Pfännchen mit Antihafbeschichtung - mit keramisch
- * 1000W - 230V - 50Hz

Modell Raclette 10 Transparence® - Ref 0799XX:

- * 10 Raclette-Pfännchen mit Antihafbeschichtung- mit keramisch
- * 1200W -230V - 50Hz

UMWELT

Umweltschutz – RICHTLINIE 2012/19/EU

Zur Erhaltung unserer Umwelt und unserer Gesundheit müssen bei der Entsorgung von Elektrogeräten sehr genaue Regeln beachtet werden, wobei die Mitwirkung eines jeden von uns nötig ist – ob Lieferant oder Kunde. Deshalb darf ihr Gerät – wie das Symbol auf dem Geräteschild anzeigt – auf keinen Fall in eine öffentliche oder private Mülltonne für Hausmüll entsorgt werden.

Zum Entsorgen muss Ihr Gerät entweder zu Ihrem Händler zurück gebracht oder an einem Sammelort für Müllsortierung abgegeben werden, um recycelt und für andere Anwendungen wieder verwendet zu werden.



INBETRIEBNAHME UND BENUTZUNG

ERSTMALIGER BETRIEB

- * Beim Auspacken Ihres Gerätes darauf achten, dass Sie alle Transportschutzteile und das Schild auf der Glasplatte sorgfältig entfernen.
- * Wir empfehlen Ihnen, die Pfännchen vor der ersten Benutzung zu spülen.
- * Das neue Gerät kann bei der ersten Benutzung leicht rauchen.

INBETRIEBNAHME

- * Das Gerät auf eine ebene Fläche stellen.
- * Wickeln Sie das Kabel vollständig ab und überprüfen Sie es sorgfältig, bevor Sie es verwenden.

- * Prüfen Sie, dass sich die abnehmbare obere Glasplatte in der richtigen Position befindet und mit Hilfe der Schraubdeckel auf den Duroplast-Säulen befestigt ist. Die Schraubdeckel gegebenenfalls von Hand leicht nachziehen.
 - * Stecker anschließen, Gerät mit dem Kippschalter einschalten, die Kontrolllampe leuchtet.
 - * Ohne die Pfännchen 15 Minuten vorheizen.
 - * Sie können einen hitzebeständigen Behälter mit etwas Wasser, den Kartoffeln oder anderen Lebensmitteln auf die obere Platte stellen, um sie warmzuhalten.
 - * Käse in die Raclette-Pfännchen geben.
 - * Pfännchen in das Gerät stellen und darauf achten, dass der Käse nicht zu dick geschnitten ist, damit er die Widerstände nicht berührt.
 - * Wenn der Käse nach Ihrem Geschmack geschmolzen ist, Pfännchen herausnehmen⁽¹⁾.
 - * **Hinweis:** es ist vollkommen normal, dass die Gargeschwindigkeit des Käses je nach Position der Pfännchen unterschiedlich ist. In der Regel sind die in der Mitte des Geräts befindlichen Pfännchen etwas heißer als die an den Enden des Geräts. **Hinweis:** Käsespritzer können die Farben der verschiedenen Teile des Geräts verändern.
 - * Wenn Sie fertig sind oder während der Mahlzeit eine Pause einlegen möchten, können Sie Ihre Pfännchen auf der unteren Etage aus Hartglas abstellen.
 - * Wenn Sie im „Warmhaltebetrieb“ ein mit Käse gefülltes Pfännchen auf die untere Glasplatte stellen, ist es normal, dass sich der Käse wieder leicht verfestigt. Wenn Sie den Käse flüssiger bevorzugen, ist es ratsam, das Pfännchen erneut ein paar Minuten im Heizbetrieb auf die mittlere Platte zu stellen.
- ⁽¹⁾**Achtung : der Kunststoffgriff kann in der Nähe des Metallkörpers des Pfännchens aufgrund des Abstrahleffekts der Heizwiderstände heiß werden.**

PFLEGE

Vor Reinigung des Gerätes immer den Stecker ziehen und warten, bis es vollkommen abgekühlt ist.

- * **Obere Glasplatte:** diese Platte lässt sich abmontieren und mit einem Schwamm, warmem Wasser und Spülmittel oder auch in der Spülmaschine reinigen. Lösen Sie zunächst von Hand die Deckel an der Oberseite der Säulen. Sobald die Deckel komplett gelöst sind, das Glas anheben, um es aus seinen Halterungen in den Säulen zu entfernen.

Achtung: Benutzen Sie weder Scheuer- noch Metallschwämme, um das Glas nicht zu zerkratzen.

Es wird empfohlen, überschüssiges Wasser mit Küchenpapier von der Platte und vom Metallrahmen zu entfernen.

- * **Die Zwischenplatte und die untere Glasplatte sowie die Heizwiderstände:**

werden mit einem Schwamm, mit warmem Wasser und Geschirrspülmittel gereinigt. **Achtung:** benutzen Sie weder Scheuer- noch Metallschwämme, um das Glas nicht zu zerkratzen.

Achtung: die unteren Platten sind fest. Versuchen Sie nicht, sie herauszunehmen. Beginnen Sie die Reinigung mit der Oberseite der Glasplatten und drehen Sie danach das Gerät vorsichtig um...

- * Spülmittel 2-3 Minuten wirken lassen. Bevor das Wasser verdunstet ist, mit Küchenpapier abtrocknen.
- * Den Heizwiderstand gut trocknen.
- * **Tipp:** bei hartnäckiger Verschmutzung und zum wirksameren Entfetten können Sie Fensterputzmittel benutzen.

* **Pfännchen:** mit einem nicht kratzenden Schwamm, warmem Wasser und Spülmittel auswaschen. Nachspülen. Die Pfännchen nicht mit Metallschabern oder Scheuermittel behandeln (um die Antihaftbeschichtung oder keramisch pfännchen nicht zu beschädigen).

NB.: die Pfännchen können eingeweicht oder in der Spülmaschine gespült werden.

* Nach Abschluss der Reinigung ist darauf zu achten, dass sich keine Fremdkörper in den Säulen zwischen der Oberseite der Säulen und der oberen Platte befinden. Die Löcher in der oberen Gasplatte dienen als Orientierungshilfe, um die Platte problemlos auf die Säulen aufzusetzen. Sobald die Platte aufgesetzt ist, müssen die Schraubdeckel von Hand leicht angezogen werden, um einen guten Halt der oberen Platte zu gewährleisten.

* **Achtung:** Setzen Sie die obere Platte in der richtigen Richtung, mit dem Siebdruck nach unten, auf. Die Montage ist richtig erfolgt, wenn das LAGRANGE[®]-Logo gut lesbar ist.

* **Ständer, Schraubdeckel und Sockel aus Thermoplast:** nur mit einem weichen feuchten **nicht scheuernden** Schwamm reinigen und mit einem trockenen Tuch abwischen. **Achtung: Kein Wasser auf die Elektroteile kommen lassen. Tauchen Sie Ihr Gerät nie in Wasser ein.**

REZEPTE

Ratschläge: Kaufen Sie einen guten Raclette-Käse. Man rechnet etwa 200 g Käse pro Person.

RACLETTE (Für 6 Personen)

Zutaten: 1,2 kg in feine Scheiben geschnittener Raclette; Käse; 12 Kartoffeln; Wurstwaren nach Wunsch (gekochter Schinken, roher Schinken, geräucherter Schinken, Trockenfleisch, in feine Lamellen geschnittenes Grisoner Fleisch, Trockenwurst...); verschiedene Beilagen (kleine weiße eingelegt Zwiebeln, Cornichons).

Kartoffeln als Pellkartoffeln garen und (in einem hitzefesten Gefäß mit wenig Wasser) auf den oberen Teller stellen. Eine oder mehrere Scheiben Raclette-Käse in die Pfännchen geben und schmelzen lassen, bis sich an der Oberfläche eine leichte goldgelbe Kruste bildet. Mit Schinken, grünem Salat, kleinen weißen Zwiebeln, Cornichons, Champignons, einem Hauch frisch gemahlenem weißem Pfeffer auf dem Käse, Tomaten- oder Auberginenscheiben usw. reichen.

RACLETTE 4 JAHRESZEITEN (Für 6 Personen)

Zutaten: 1,2 kg Raclette-Käse; verschiedene Wurstsorten (Grisoner Fleisch, roher oder gekochter Schinken, Trockenwurst...) grüner Salat; Wachteleier; kleine Räucherspeckwürfel.

Ungeschälte Kartoffeln in Dampf oder Salzwasser garen. Einmal durchschneiden und auf dem oberen Teller in einem hitzefesten Gefäß (mit wenig Wasser) warm halten. Käse in den Pfännchen schmelzen lassen, eventuell kleine Räucherspeckwürfel dazu geben.

Variieren Sie Ihre Beilagen je nach der Jahreszeit:

Frühjahr: Spargelspitzen, Kirschtomaten, Möhren, Kohlrabi, Kartoffeln...

Sommer: Strauchsellerie, gegrillte Paprikaschoten, Basilikumblätter, Ananasstücke, Zucchini, Blumenkohl...

Herbst: kleine Maiskolben, Walnüsse, Haselnüsse, Weintrauben, Esskastanien, Artischockenherzen, Räucherspeck und kleine Zwiebeln...

Winter: Hackfleischklößchen, geröstete Kalbfleischstücke oder Gekrösewurst...

Entdecken Sie alle unsere Originalrezepte auf:



www.lagrange.fr

ALLGEMEINE GARANTIEBEDINGUNGEN

Garantien für elektrische Haushaltsgeräte von LAGRANGE

Für das Gerät gilt eine Garantie von **zwei Jahren**.

Ein zusätzliches Jahr Garantie erhalten Sie kostenlos, wenn Sie sich auf der Internetseite **LAGRANGE** (www.lagrange.fr) registrieren. Die Garantie umfasst Ersatzteile und Arbeitskosten und deckt alle Fertigungsmängel ab. Ausgeschlossen von der Garantie sind Beschädigungen in Folge einer unsachgemäßen Verwendung oder Nichtbeachtung der Bedienungsanleitung sowie Sturzbeschädigungen.

DIESE GARANTIE GILT NUR BEI PRIVATEM GEBRAUCH. SIE GILT IN KEINEM FALL BEI PROFESSIONELLEM ODER SEMIPROFESSIONELLEM GEBRAUCH.

Die gesetzliche Gewährleistungspflicht des Verkäufers schließt in keiner Weise die vom Hersteller zu leistende gesetzliche Gewährleistungspflicht für versteckte Mängel gemäß Art. 1641 bis 1649 des französischen Zivilgesetzbuchs (Code Civil) aus.

Wenden Sie sich bei einer Störung an Ihren Händler.

Tritt innerhalb von acht Tagen nach dem Kauf ein technischer Defekt auf, wird das Gerät ersetzt.

Nach Ablauf dieser Frist werden die Geräte vom **LAGRANGE**-Kundendienst repariert.

Um diese Garantie in Anspruch nehmen zu können, muss der Anwender eine Rechnungskopie mit Kaufdatum des Geräts vorlegen.

Verfügbarkeit der Ersatzteile

Gemäß Artikel L 111-2 des französischen Verbraucherschutzgesetzes (Code de la Consommation) beträgt die Verfügbarkeit der Ersatzteile, die wir für ein reparierbares Produkt vorsehen, fünf Jahre ab Herstellungsdatum. Diese Verfügbarkeit wird jedoch nur in dem Land, in dem das Produkt gekauft wurde, garantiert.

Rücksendekosten

Nach Ablauf des ersten Jahres, für das die Händlergarantie besteht, tragen Sie nur die Rücksendekosten an das Werk, die Rücksendung an Sie erfolgt schnellstmöglich auf unsere Kosten.

Bei Fragen zu unseren Produkten können Sie sich unter folgender Adresse an uns wenden:

LAGRANGE

Service consommateurs

17, chemin de la Plaine

ZA Les Plattes

CS30228

69390 VOURLES

Frankreich

E-mail : conso@lagrange.fr

LAGRANGE[®]

17 Chemin de la Plaine
ZA les Plattes - CS 30228
69390 VOURLLES - France

conso@lagrange.fr
www.lagrange.fr

