

LAGRANGE®

France — 1955



FR

NED

DEU

GB

NOTICE Sorbetières
type 409

CONSIGNES DE SÉCURITÉ

Lire attentivement ce mode d'emploi et le conserver afin de pouvoir le consulter ultérieurement.

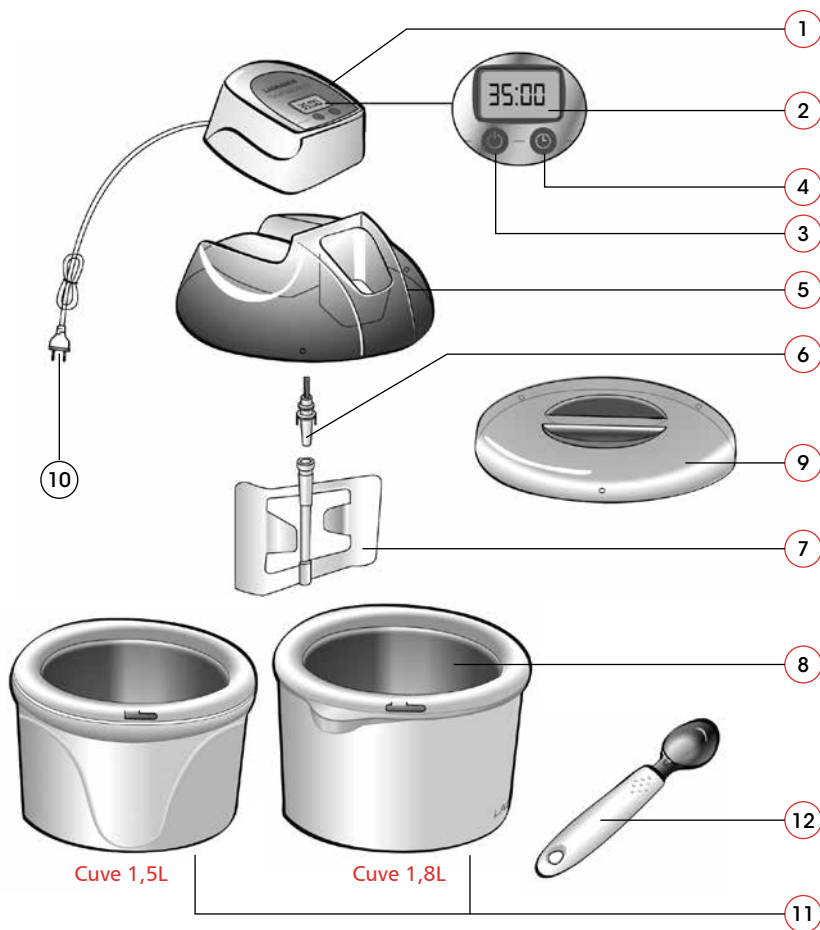
- * Toujours dérouler complètement le cordon.
- * Raccorder la prise du cordon à une prise 10/16 A.
- * Si vous devez utiliser une rallonge, utilisez impérativement un modèle équipé d'une prise de terre et de fils de section égale ou supérieure à 0,75 mm².
- * Ne jamais plonger votre appareil dans l'eau ou tout autre liquide.
- * Ne pas encastrer l'appareil.
- * Durant le fonctionnement, l'appareil peut légèrement se déplacer sur la surface de travail à cause des vibrations.
- * Toujours bien nettoyer les pièces ayant servies à la préparation et ce après chaque utilisation.
- * Il convient de surveiller les enfants pour s'assurer qu'ils ne jouent pas avec l'appareil.
- * Cet appareil peut être utilisé par des enfants à partir de 8 ans et plus et par des personnes ayant des capacités physiques, sensorielles ou mentales réduites ou un manque d'expérience et de connaissances à

condition qu'elles aient reçu une supervision ou des instructions concernant l'utilisation de l'appareil en toute sécurité et qu'elles comprennent les dangers encourus.

- * Les enfants ne doivent pas jouer avec l'appareil. Le nettoyage et l'entretien par l'utilisateur ne doivent pas être effectués par des enfants, sauf s'ils ont plus de 8 ans et qu'ils sont surveillés.
- * Ne pas laisser pendre le cordon à portée de main des enfants.
- * Vérifier que le câblage de votre installation électrique est compatible avec celui de l'appareil. Il est recommandé de raccorder l'appareil à une installation comportant un dispositif à courant différentiel résiduel ayant un courant de déclenchement n'excédant pas 30 mA.
- * Ces appareils ne sont pas destinés à être mis en fonctionnement au moyen d'une minuterie extérieure ou par un système de commande à distance séparé.
- * Placer l'appareil sur une surface plane.
- * Ne jamais placer votre appareil sur une surface chaude ni à proximité d'une flamme.
- * Ne pas laisser votre appareil branché sans l'utiliser.

- * Ne pas laisser fonctionner l'appareil sans surveillance.
- * Ne pas faire fonctionner l'appareil dans un espace confiné.
- * Ne jamais placer l'appareil sur un autre appareil.
- * Éviter d'utiliser des accessoires métalliques dans la cuve au risque de la rayer.
- * Ne jamais passer aucun élément de l'appareil au micro-ondes.
- * Pour votre sécurité, il est recommandé de ne jamais utiliser ou laisser votre appareil dans un endroit exposé aux intempéries et à l'humidité.
- * Ne jamais utiliser l'appareil pour un autre usage que sa fonction première.
- * Si votre appareil est endommagé ne l'utilisez pas et contactez le SAV **LAGRANGE**.
- * Pour votre sécurité, n'utilisez que des accessoires et pièces détachées **LAGRANGE** adaptés à votre appareil.
- * En cas de fuite du liquide de la cuve, ne plus utiliser l'appareil et contactez le SAV **LAGRANGE**. Le liquide n'est cependant pas toxique.

- * Ne pas mettre la cuve de l'appareil au lave-vaisselle, au four ou au micro-ondes. Ne pas la remplir avec un liquide de plus de 40°C.
- * Éviter tout contact avec les parties en mouvement de la sorbetière. Éloigner mains, cheveux, vêtements, spatules et autres ustensiles pendant le fonctionnement, afin de réduire les risques de blessures et/ou de dommages à l'appareil.
- * Ne pas faire fonctionner l'appareil dans un congélateur ou réfrigérateur.
- * Cet appareil est destiné à être utilisé dans des applications domestiques et analogues telles que :
 - les coins cuisines réservés au personnel des magasins, bureaux et autres environnements professionnels ;
 - les fermes et l'utilisation par les clients des hôtels, motels et autres environnements à caractère résidentiel ;
 - les environnements de type chambres d'hôtes ;
- * Cet appareil n'est pas destiné à être utilisé dans des applications telles que la restauration et autres applications similaires.



DESCRIPTION DE L'APPAREIL

1. Bloc moteur
2. Écran électronique avec rétro-éclairage
3. Bouton départ/arrêt
4. Bouton de réglage du temps
5. Couvercle avec ouverture
6. Axe
7. Pale
8. Cuve - Contenance 1,5L ou 1,8L (selon modèle)
9. Couvercle de stockage
10. Cordon
11. Patins antidérapants
12. Cuillère à glace

Sorbetière

Type 409

CARACTÉRISTIQUES

- * Bloc moteur
- * Écran électronique avec rétro-éclairage et affichage du temps restant de préparation
- * Couvercle en AS avec ouverture
- * Cuve en polypropylène avec intérieur en aluminium - Contenance 1,5L ou 1,8L (selon modèle)
- * Couvercle de stockage en AS
- * Cuve supplémentaire (selon modèle)
- * Cuillère à glace en inox avec manche en polypropylène
- * 230 Volts - 50 Hz - 12 Watts

CORDON

Il faut examiner attentivement le câble d'alimentation avant toute utilisation. Si celui-ci est endommagé, il ne faut pas utiliser l'appareil. Le cordon ne doit être remplacé que par **LAGRANGE**, son service après-vente ou une personne qualifiée et agréée par **LAGRANGE** et ce afin d'éviter un danger pour l'utilisateur.

Le cordon utilisé est un HO5VV-F 3 G 0,75 mm².

Ces appareils sont conformes aux directives 2014/35/UE, 2014/30/UE, DEEE 2012/19/UE, RoHS 2011/65/UE et au règlement CE contact alimentaire 1935/2004 et au règlement CE contact alimentaire 1935/2004.

ENVIRONNEMENT

Protection de l'environnement – DIRECTIVE 2012/19/UE

Afin de préserver notre environnement et notre santé, l'élimination en fin de vie des appareils électriques doit se faire selon des règles bien précises et nécessite l'implication de chacun, qu'il soit fournisseur ou utilisateur.



C'est pour cette raison que votre appareil, tel que le signale le symbole apposé sur sa plaque signalétique, ne doit en aucun cas être jeté dans une poubelle publique ou privée destinée aux ordures ménagères. Lors de son élimination, il est de votre responsabilité de déposer votre appareil dans un centre de collecte publique désigné pour le recyclage des équipements électriques ou électroniques. Pour obtenir des informations sur les centres de collecte et de recyclage des appareils mis au rebut, veuillez prendre contact avec les autorités locales de votre région, les services de collecte des ordures ménagères ou le magasin dans lequel vous avez acheté votre appareil.

MISE EN SERVICE ET UTILISATION

1^{ÈRE} UTILISATION

- * En déballant votre appareil, veillez à enlever soigneusement tous les éléments de calage ainsi que les sachets et autres étiquettes du packaging.
- * Vérifiez que toutes les pièces et accessoires sont présents et sans défaut.
- * Avant d'utiliser votre appareil, nettoyez bien toutes les pièces à l'eau savonneuse ou additionnée de liquide vaisselle.
- * Rincez et séchez soigneusement toutes les pièces.
Voir paragraphe entretien.

CONGÉLATION DE LA CUVE

- * Ne mettez que la cuve au congélateur, retirez au préalable le couvercle et son bloc moteur ainsi que la pale.
- * Placez la cuve dans le congélateur *** ou **** (-18°C) pendant au moins 12 heures.

La cuve doit être stockée verticalement pour une bonne répartition du liquide de congélation.

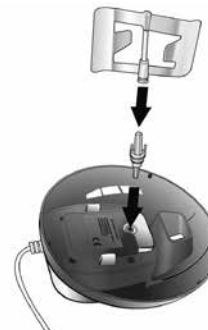
- * Sortez la cuve au dernier moment, une fois votre préparation prête et réfrigérée.
- * Pour savoir si votre cuve est bien congelée, secouez-la, elle ne doit pas faire de bruit.

PRÉPARATION DE BASE

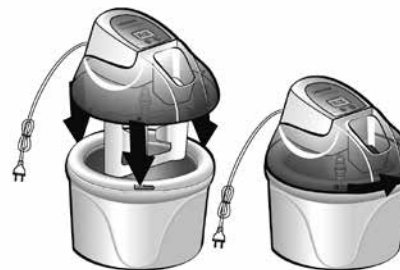
- * Choisir une recette et suivre les instructions.
- * Réfrigérer la préparation avant de la mettre dans la cuve congelée.
- * Pour prendre, il faudra environ 30 à 40 minutes à la préparation.
- * **Attention, l'utilisation d'alcool dans votre préparation peut ralentir voire empêcher sa prise. Utilisez plutôt des concentrés ou arômes pour aromatiser votre préparation.** Néanmoins, si vous souhaitez malgré tout ajouter un peu d'alcool à votre préparation, le faire plutôt une fois la préparation un peu solidifiée, par l'ouverture située sur le couvercle.
- * **Attention, la proportion excessive de sucre ou de matière grasse peut également freiner la prise de la glace.**
- * Les glaces ou sorbets qui contiennent des œufs crus ou partiellement cuits ne doivent pas être servis aux jeunes enfants, aux femmes enceintes, aux personnes âgées ou à toutes personnes fragilisées.

UTILISATION DE L'APPAREIL

- * Sortir la cuve du congélateur. Attention à ne pas toucher l'intérieur de la cuve congelée avec vos doigts si ceux-ci sont mouillés car ils pourraient coller au métal. Utilisez plutôt un linge sec.
- * Mettre la pale en place.



- * Enclencher le couvercle avec le bloc moteur sur la cuve.



- * Brancher l'appareil.
- * Appuyer sur le bouton marche/arrêt.
- * Sélectionner le temps de préparation. Pour cela, appuyer successivement sur le bouton de réglage du temps qui va de 5 à 45 minutes. À chaque pression du bouton, 5 minutes sont ajoutées au temps de préparation. Par défaut, l'écran affiche 40 minutes.
30 à 40 minutes sont nécessaires pour que la préparation prenne. **Attention, la température extérieure a une influence sur le temps de prise de la glace. Plus il fera chaud, plus la glace mettra du temps pour prendre. La recette, la quantité de préparation ou encore la température initiale de la préparation auront aussi un impact sur le temps de préparation.**
- * Une fois le temps choisi, la pale se mettra à tourner 3 secondes plus tard.
- * Le temps restant de préparation va alors s'afficher sur l'écran et la préparation va épaissir.
- * Verser la préparation, préalablement réfrigérée, par l'ouverture située sur le couvercle. **Attention, ne verser la préparation que lorsque la pale tourne, afin que la préparation ne gèle pas sur les parois.**
Ne remplissez la cuve qu'à moitié de sa contenance environ, car la préparation va prendre du volume. **Attention, ne jamais introduire les doigts ou un ustensile dans l'ouverture située sur le couvercle.**
- * Vous pouvez ajouter, lorsque vous le souhaitez, des pépites de chocolat, des fruits, des petits morceaux de biscuits... en cours de préparation, par l'ouverture du couvercle.
- * 30 secondes avant la fin du cycle, le temps affiché va clignoter. Une fois le cycle terminé, l'appareil s'arrête de fonctionner.

- * Une fois que la préparation a la consistance d'une glace à l'italienne, elle est prête à déguster. Si vous souhaitez une texture plus ferme, mettez la préparation au congélateur pendant ½ heure à une heure pour qu'elle soit bien congelée et que vous puissiez plus facilement former des boules avec la cuillère fournie. Pour cela, enlevez le couvercle et bloc moteur de l'appareil et utilisez le couvercle de stockage.
- * **Attention à ne pas rayer la cuve lorsque vous utilisez votre cuillère à glace.**
- * Ne pas arrêter et redémarrer l'appareil pendant le processus de congélation de la préparation. Sinon, la préparation risque de congeler au contact de la cuve et ainsi empêcher le mouvement de la pale.
- * À noter, afin d'empêcher une surchauffe du moteur, si la préparation devient trop épaisse, le sens de rotation de la pale va s'inverser. Si cela se répète sans interruption, arrêter l'appareil, c'est que la glace est prête.
- * **Attention, si le moteur est en surchauffe, l'appareil va se mettre en sécurité et s'arrêter.** Si cela arrive, éteindre l'appareil et le débrancher puis le laisser refroidir quelques minutes. Il repartira ensuite normalement.
L'appareil peut être en surchauffe pour diverses raisons : une préparation trop épaisse, un temps de préparation excessif, de trop gros morceaux ajoutés en cours de préparation.
- * Si vous souhaitez enchaîner avec la préparation d'une nouvelle préparation glacée, une fois nettoyée et séchée, il ne faudra plus que 5 heures environ à la cuve pour se réfrigérer au congélateur.

CONSERVATION DE LA GLACE

- * Utilisez le couvercle de stockage si vous souhaitez conserver votre glace directement dans la cuve. Attention, stockée dans la cuve de votre sorbetière, la glace durcira plus que dans un récipient classique. Pensez à la sortir un peu en avance avant de la déguster.



- * Pour une conservation longue durée, il est préférable de transvaser la préparation glacée dans un récipient hermétique. La cuve sera ainsi disponible dans votre congélateur si vous souhaitez lancer une nouvelle préparation glacée.
- * **Attention, ne recongelez jamais une glace qui a été décongelée.**
- * Il est déconseillé de garder plus de 10 jours une glace dont les ingrédients n'auraient pas été cuits au préalable.

ENTRETIEN

Toujours débrancher l'appareil avant de le démonter et de le nettoyer.

Démontage :

- * Tourner le couvercle en sens inverse des aiguilles d'une montre pour le déverrouiller.

- * Soulever le couvercle pour le retirer.
- * Démonter la pale et son axe en prenant garde de ne pas le perdre.
- * Désenclencher le bloc moteur en appuyant sur les côtés du couvercle puis le retirer.



Nettoyage :

- * Laisser la cuve atteindre la température de la pièce avant de la nettoyer.
- * Nettoyer la cuve, la pale et les couvercles avec de l'eau tiède et savonneuse. Ne pas laver les éléments au lave-vaisselle. Bien sécher chaque élément.
- * Attention à bien sécher l'intérieur de la cuve avant de la remettre au congélateur. En effet, s'il reste de l'eau, celle-ci va congeler et empêchera ensuite la pale de tourner.
- * Si le bloc moteur doit être nettoyé, utiliser une éponge bien essorée et essuyer soigneusement avec un chiffon doux.

ATTENTION :

Ne jamais plonger le corps de l'appareil ou la prise dans l'eau et ne jamais les passer au lave-vaisselle. Ne jamais utiliser de tissus ou de produits agressifs ou abrasifs sur les parties plastiques pour préserver le plastique et sa brillance.

RECETTES

GLACE À LA VANILLE

Ingrédients : 1/2 litre de lait entier – 50 ml de crème liquide – 5 jaunes d'œufs – 125 g de sucre – 2 gousses de vanille.

Fendre les gousses de vanille et récupérer les graines.

Dans une casserole, mélanger le lait et la crème et ajouter les graines de vanille ainsi que les gousses fendues.

Porter à ébullition puis retirer du feu pendant un quart d'heure.

Dans un saladier, battre les jaunes d'œufs avec le sucre.

Ôter les gousses de vanille de la casserole.

Ajouter progressivement le mélange lait et crème au mélange œufs et sucre en fouettant.

Verser dans la casserole et faire cuire le mélange à feu doux, sans cesser de remuer jusqu'à ce que la mousse ait disparu et que le mélange nappe la cuillère.

Passer ensuite la crème anglaise au chinois et la mettre dans un saladier froid pour stopper la cuisson.

Laisser refroidir au moins 30 minutes au réfrigérateur avant de turbiner le mélange dans la sorbetière.

GLACE AU CHOCOLAT

Ingrédients : 1/2 litre de lait entier – 50 ml de crème liquide – 4 jaunes d'œufs – 110 g de sucre – 140 g de chocolat noir.

Dans une casserole, faire fondre le chocolat avec 10 cl d'eau.

Dans une autre casserole, mélanger le lait et la crème et porter à ébullition.

Retirer le mélange lait et crème du feu et filtrer.

Dans un saladier, battre les jaunes d'œufs avec le sucre.

Ajouter progressivement le mélange lait et crème au mélange œufs et sucre en fouettant.

Ajouter ensuite le chocolat fondu.

Verser dans la casserole et faire cuire le mélange à feu doux, sans cesser de remuer jusqu'à ce que la mousse ait disparu et que le mélange nappe la cuillère.

Verser dans un saladier froid pour stopper la cuisson.

Laisser refroidir au moins 30 minutes au réfrigérateur avant de turbiner le mélange dans la sorbetière.

GLACE À LA PISTACHE

Ingrédients : 1/2 litre de lait entier – 50 ml de crème liquide – 4 jaunes d'œufs – 90 g de pâte de pistache.

Dans une casserole, mélanger le lait et la crème et porter à ébullition.

Retirer le mélange lait et crème du feu et filtrer.

Dans un saladier, battre les jaunes d'œufs avec le sucre.

Ajouter progressivement le mélange lait et crème au mélange œufs et sucre en fouettant.

Verser dans la casserole et faire cuire le mélange à feu doux, sans cesser de remuer jusqu'à ce que la mousse ait disparu et que le mélange nappe la cuillère.

Passer ensuite la crème anglaise au chinois et la mettre dans un saladier froid pour stopper la cuisson.

Ajouter la pâte de pistache.

Laisser refroidir au moins 30 minutes au réfrigérateur avant de turbiner le mélange dans la sorbetière.

N.B. : la pâte de pistache se trouve en épicerie fines ou moyen-orientales.

Pour réaliser vous-même environ 300 g de pâte de pistache :
125 g de pistaches émondées – 75 g d’amandes émondées – 35 g de sucre en poudre – 75 g d’huile d’arachide ou d’amande.

Faire griller les amandes et les pistaches séparément au four (15 minutes à 160°C).

Les laisser refroidir et moule finement. Ajouter le sucre. Mélanger. Ajouter l’huile et mélanger jusqu’à ce que le mélange soit parfaitement homogène.

SORBET FRAMBOISE

Ingrédients : 1 kg de framboises – 1 citron – 200 g de sucre.

À l’aide d’un moulin à légumes muni d’une grille fine, écraser les framboises afin d’obtenir une purée fine et sans grains.

Ajouter le jus de citron et le sucre.

Faire cuire la préparation quelques minutes sur feu doux pour faire fondre les grains de sucre.

Laisser refroidir au moins 30 minutes au réfrigérateur avant de turbiner le mélange dans la sorbetière.

N.B. : vous pouvez remplacer les framboises par des mûres !

SORBET PÊCHE

Ingrédients : 5 pêches bien mûres – 20 cl d’eau – 90 g de sucre – jus d’un demi-citron.

Faire bouillir une grande casserole d’eau puis pocher les pêches entières pendant 5 minutes.

Éplucher les pêches (la peau partira alors facilement), les dénoyauter puis les mixer.

À part, faire un sirop en mettant le sucre et l’eau sur feu moyen jusqu’à ce que le sucre soit dissout totalement.

Mélanger la purée de pêches, le jus de citron et le sirop.

Laisser refroidir au moins 30 minutes au réfrigérateur avant de turbiner le mélange dans la sorbetière.

SORBET CERISE

Ingrédients : 500 g de cerises bien mûres et sucrées – 150 g de sucre – 12 cl d’eau – moulin à légumes – jus d’un quart de citron – 2 c à s de Kirsch (option).

Laver, dénoyauter et mixer les cerises avec le jus du citron pressé.

À l’aide d’un moulin à légumes muni d’une grille fine, écraser les cerises afin d’obtenir une purée fine et éliminer les morceaux de peau.

Dans une casserole, préparer le sirop en portant à ébullition l’eau et le sucre, puis laisser refroidir.

Mêler les cerises hachées au sirop, bien mélanger.

Turbiner le mélange dans la sorbetière.

Si vous le souhaitez, ajoutez un peu de Kirsch dans la sorbetière une fois la glace déjà bien prise.

N.B. : mettre plus de sucre si les cerises ne sont pas très sucrées.

CONDITIONS DE GARANTIE

Garantie des appareils électroménagers LAGRANGE

Votre appareil est garanti **2 ans**.

Pour bénéficier gratuitement de 1 année supplémentaire de garantie, inscrivez-vous sur le site Internet **LAGRANGE** (www.lagrange.fr).

La garantie s'entend pièces et main d'œuvre et couvre les défauts de fabrication.

Sont exclues de la garantie : les détériorations provenant d'une mauvaise utilisation ou du non-respect du mode d'emploi, et les bris par chute.

CETTE GARANTIE S'APPLIQUE AUX UTILISATIONS DOMESTIQUES UNIQUEMENT, EN AUCUN CAS AUX UTILISATIONS PROFESSIONNELLES OU SEMI PROFESSIONNELLES.

La garantie légale due par le vendeur n'exclut en rien la garantie légale due par le Constructeur pour défauts ou vices cachés selon les articles 1641 à 1649 du code Civil.

En cas de panne ou dysfonctionnement, adressez-vous à votre revendeur.

En cas de défectuosité technique dans les 8 jours suivant l'achat, les ppareils sont échangés.

Après ce délai ils sont réparés par le service-après-vente **LAGRANGE**. Pour pouvoir bénéficier de cette garantie, l'utilisateur devra impérativement présenter une copie de facture précisant la date d'achat de l'appareil.

Durée de disponibilité des pièces détachées

Conformément à l'article L 111-2 du code de la consommation, la disponibilité des pièces de rechange que nous prévoyons pour un produit réparable est de 5 ans à partir de sa date de fabrication. Toutefois, cette disponibilité n'est garantie que dans le pays où le produit a été acheté.

Frais de port des retours

Après la première année qui bénéficie de la garantie distributeur, vous n'aurez à supporter que les frais de port retour en usine, la réexpédition sera faite à nos frais dans les meilleurs délais.

Si vous avez d'autres questions sur nos produits, vous pouvez nous contacter à l'adresse suivante :

LAGRANGE

Service consommateurs

17, chemin de la Plaine

ZA Les Plattes

CS30228

69390 VOURLES

France

E-mail : conso@lagrange.fr

VEILIGHEIDSVOORSCHRIFTEN

Lees deze handleiding aandachtig door en bewaar hem zodat u hem later nog kunt raadplegen.

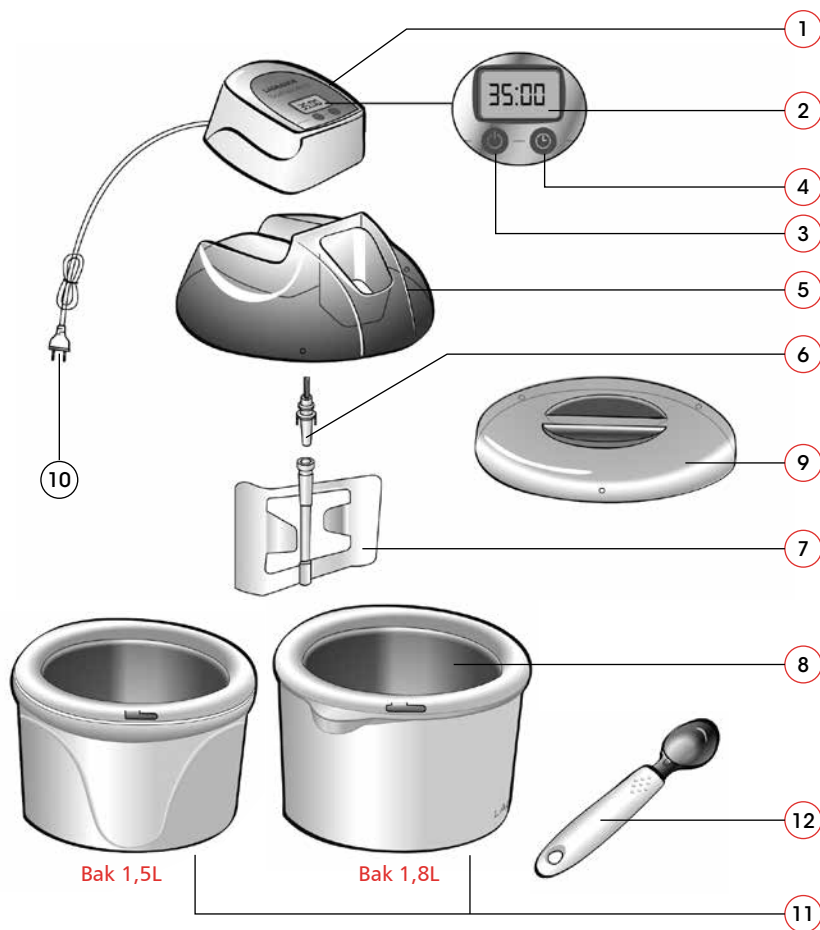
- * Rol de kabel altijd volledig uit.
- * Sluit de stekker aan op een 10/16A stopcontact.
- * Als u een verlengsnoer moet gebruiken, dan bent u verplicht een model voorzien van een geaarde stekker en een draaddiameter van minimaal 0,75mm² te gebruiken.
- * Dompel het apparaat nooit onder in water of een andere vloeistof.
- * Bouw het apparaat niet in.
- * Tijdens het draaien kan het apparaat zich door trillingen licht verplaatsen over het werkoppervlak.
- * Reinig alle onderdelen die bij de bereiding gebruikt zijn altijd goed en na ieder gebruik.
- * Zie erop toe dat kinderen niet met het apparaat spelen.
- * Dit apparaat mag gebruikt worden door kinderen ouder dan 8 jaar en door personen met beperkte fysieke, zintuiglijke of mentale capaciteiten of een gebrek aan ervaring of kennis, op voorwaarde dat zij opgeleid zijn en begeleid worden om het apparaat

in alle veiligheid te gebruiken en zij de risico's van gebruik ervan begrijpen.

- * Kinderen moeten niet met het apparaat spelen. Reiniging en onderhoud door de gebruiker mogen niet worden uitgevoerd door kinderen, tenzij deze ouder zijn dan 8 jaar en er toezicht op hen gehouden wordt.
- * Laat het snoer niet binnen bereik van kinderen hangen.
- * Controleer of de bekabeling van uw elektriciteitsinstallatie compatibel is met die van het apparaat. Wij adviseren u het apparaat aan te sluiten op een aardlekschakelaar met nominale afschakelstroom van maximaal 30mA.
- * Deze apparaten zijn niet bedoeld om gebruikt te worden met een externe tijdschakelaar of een afstandsbediening.
- * Plaats het apparaat op een vlakke ondergrond.
- * Plaats uw apparaat nooit op een warme ondergrond of in de buurt van open vuur.
- * Laat het apparaat niet aangesloten op de stroom zonder dat het gebruikt wordt.
- * Laat het apparaat niet zonder toezicht draaien.

- * Laat het apparaat niet in een afgesloten ruimte draaien.
 - * Plaats het apparaat nooit op een ander apparaat.
 - * Vermijd het gebruik van metalen voorwerpen in de bak om krassen te voorkomen.
 - * Geen enkel onderdeel van het apparaat is geschikt voor gebruik in de magnetron.
 - * Voor uw veiligheid wordt aanbevolen het apparaat nooit te gebruiken of achter te laten in een omgeving blootgesteld aan slechte weersomstandigheden of vocht.
 - * Gebruik het apparaat nooit voor andere doeleinden dan waarvoor het primair bedoeld is.
 - * Als uw apparaat beschadigd is, gebruik het dan niet en neem contact op met de klantenservice van **LAGRANGE**.
 - * Gebruik, voor uw eigen veiligheid, uitsluitend **LAGRANGE** accessoires en onderdelen die voor het apparaat bestemd zijn.
 - * Als er vloeistof uit de bak lekt, gebruik het apparaat dan niet meer en neem contact op met de klantenservice van **LAGRANGE**. De vloeistof is niet giftig.
- * De bak van het apparaat is niet geschikt voor de vaatwasser of gebruik in de oven of magnetron. Vul de bak niet met een vloeistof warmer dan 40°C.
 - * Vermijd elk contact met de bewegende delen van de ijsmachine. Houd handen, haren, kleding, spatels en ander keukengerei uit de buurt tijdens het draaien, om het risico op verwondingen en/of schade aan het apparaat te beperken.
 - * Laat het apparaat niet draaien in een vriezer of koelkast.
 - * Dit apparaat is bedoeld voor gebruik voor huishoudelijke en daarmee te vergelijken doeleinden zoals:
 - de personeelskeuken van winkels, kantoren en andere werkomgevingen;
 - boerderijen;
 - gebruik door gasten van hotels, motels en andere overnachtingsgelegenheden;
 - accommodatie van het type bed & breakfast.
 - * Dit apparaat is niet bestemd voor gebruik voor toepassingen in restauratieve voorzieningen en andere vergelijkbare toepassingen.





BESCHRIJVING VAN HET APPARAAT

1. Motorblok
2. Elektronisch scherm met achtergrondverlichting
3. Knop start/stop
4. Knop voor tijdregeling
5. Deksel met opening
6. As
7. Blad
8. Bak - Inhoud 1,5L of 1,8L (naar gelang het model)
9. Bewaardeksel
10. Stroomkabel
11. Anti-slip strips
12. Ijslepel

IJsmachine

Type 409

KENMERKEN

- * Motorblok
- * Elektrisch scherm met achtergrondverlichting en weergave van de resterende bereidingstijd
- * Deksel van transparant kunststof met opening
- * Bak van polypropyleen met aluminium binnenkant - Inhoud 1,5L of 1,8L (naar gelang het model)
- * Bewaardeksel van transparant kunststof
- * Extra bak (naar gelang het model)
- * RVS ijslepel met handgreep van polypropyleen
- * 230 Volt - 50Hz - 12 Watt

STROOMKABEL

Controleer de stroomkabel zorgvuldig voor elk gebruik. Gebruik het apparaat niet met een beschadigde stroomkabel. Om elk risico voor de gebruiker te vermijden, mag de stroomkabel uitsluitend vervangen worden door **LAGRANGE**, of zijn klantenservice of een door **LAGRANGE** gekwalificeerd en goedgekeurd persoon.

De gebruikte kabel is een HO5VV-F 3 G 0,75mm².

Deze apparaten voldoen aan de richtlijnen 2014/35/EU, 2014/30/EU, AEEA 2012/19/EU, RoHS 2011/65/EU en aan de EU richtlijn inzake aanraking met levensmiddelen 1935/2004.

MILIEU

Milieubescherming – RICHTLIJN 2012/19/EU

Om ons milieu en onze gezondheid te beschermen moeten elektrische apparaten aan het einde van hun levensduur verwijderd worden volgens nauwkeurig vastgestelde regels en is medewerking en betrokkenheid van zowel leverancier als gebruiker noodzakelijk.



Daarom mag uw apparaat, zoals aangegeven met het symbool op het etiket, in geen geval in een afvalbak voor huishoudelijk afval weggegooid worden.

Het is uw verantwoordelijkheid om dit apparaat aan het einde van zijn levensduur in te leveren bij een afvalinzamelingspunt bestemd voor elektrische en elektronische huishoudelijke apparaten. Neem voor informatie met betrekking tot de inzameling en de recycling van afgedankte apparaten contact op met uw lokale autoriteiten, de vuilophaaldienst of de winkel waar u het apparaat hebt gekocht.

INGEBRUIKNAME EN GEBRUIK

1^E GEBRUIK

- * Let er bij het uitpakken van het apparaat op dat u alle zakjes, stickers, opvulblokken en andere verpakkingsonderdelen verwijdert.
- * Controleer of alle onderdelen en accessoires aanwezig en in goede staat zijn.
- * Reinig voor gebruik alle onderdelen goed met zeepsop of water met vaatwasmiddel.
- * Spoel alle onderdelen af en droog ze zorgvuldig.
Zie paragraaf onderhoud.



BEVRIEZEN VAN DE BAK

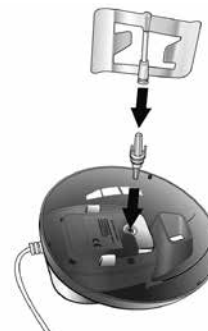
- * Plaats alleen de bak in de vriezer, verwijder vooraf deksel, motorblok en blad.
- * Plaats de bak gedurende tenminste 12 uur voor gebruik in een *** of **** (-18°C) vriezer.
De bak moet verticaal geplaatst worden voor een goede verdeling van de koelvloeistof.
- * Haal de bak op het laatste moment uit de vriezer, nadat uw mengsel klaar en gekoeld is.
- * Schud de bak om te horen of de koelvloeistof goed bevroren is, u mag geen geluid horen.

BASISBEREIDING

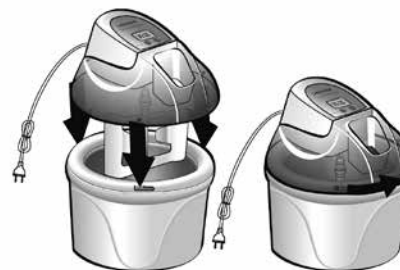
- * Kies een recept en volg de instructies.
- * Koel het mengsel voordat u het in de bevroren bak doet.
- * Het duurt ongeveer 30 tot 40 minuten voordat het ijs klaar is.
- * **Let op, het gebruik van alcohol in het mengsel kan het bevriezen vertragen of verhinderen. U kunt in plaats daarvan een concentraat of aroma gebruiken om het mengsel op smaak te brengen.**
Als u toch wat alcohol wilt toevoegen, doe dat dan als het mengsel al enigszins gestold is, via de opening in het deksel.
- * **Let op, ook een overmatig gebruik van suiker of vetstof kan het bevriezen van het mengsel verhinderen.**
- * Ijs of sorbets die rauw of gedeeltelijk gegaard ei bevatten zijn niet geschikt voor consumptie door jonge kinderen, zwangere vrouwen, ouderen of mensen met een zwakke gezondheid.

GEBRUIK VAN HET APPARAAT

- * Haal de bak uit de vriezer. Let er op dat u de binnenkant van de bak niet met uw vingers aanraakt als deze vochtig zijn, ze kunnen dan vastkleven aan het metaal. Gebruik een droge doek.
- * Breng het blad op zijn plaats.



- * Klik het deksel met het motorblok vast op de bak.



- * Steek de stekker in het stopcontact.
- * Druk op de knop start/stop.
- * Selecteer de bereidingstijd Druk hiervoor meerdere malen op de tijdregelknop die loopt van 5 tot 45 minuten. Bij elke keer dat u op de knop drukt worden 5 minuten aan de bereidingstijd toegevoegd. Standaard geeft het scherm 40 minuten aan.

Er is een bereidingstijd van 30 tot 40 minuten nodig voordat het ijs klaar is.

Let op, de omgevingstemperatuur heeft invloed op de bereidingstijd van het ijs. Hoe warmer het is, hoe langer de bereidingstijd. Het recept, de hoeveelheid en de begintemperatuur van ijsmengsel hebben ook invloed op de bereidingstijd.

- * Als de tijd eenmaal ingesteld is zal het blad 3 seconden later gaan draaien.
- * De resterende bereidingstijd zal op het scherm worden weergegeven en het mengsel zal dikker worden.
- * Giet het vooraf gekoelde mengsel door de opening van het deksel.

Let op, giet het mengsel pas in de bak als het blad draait zodat het niet vastvriest aan de zijkant.

Vul de bak niet verder dan voor ongeveer de helft, het volume zal toenemen tijdens de bereiding. **Let op, steek nooit uw vingers of keukengerei door de opening van het deksel.**

- * U kunt, als u wilt, door de opening van het deksel tijdens de bereiding stukjes chocolade, fruit of koek... toevoegen.
- * 30 seconden voor het einde van de bereidingscyclus zal de weergegeven tijd op het scherm gaan knipperen. Als de bereidingscyclus is afgelopen stopt het apparaat met draaien.

- * Als het ijsmengsel de consistentie van Italiaans schepijs heeft, is het klaar om te proeven. Wilt u een steviger structuur, zet het ijs dan nog een ½ uur tot een uur in de vriezer zodat het goed bevroren is en u er met de meegeleverde ijsschep makkelijk bollen van kunt vormen. Verwijder hiervoor het deksel en het motorblok van het apparaat en gebruik het bewaardeksel.

* **Let op dat u geen krassen op de bak maakt met de ijslepel.**

- * Zet het apparaat niet aan of uit tijdens het bevriezen van het ijsmengsel. Het ijsmengsel kan dan vastvriezen aan de zijkanten van de bak en het draaien van de as verhinderen.

- * Opmerking, om te voorkomen dat de motor oververhit raakt als het ijsmengsel dikker wordt, zal de draairichting van de as omdraaien. Als dit voortdurend gebeurt, zet het apparaat dan uit, het betekent dat het mengsel dik genoeg, dus klaar is.

* **Let op, als de motor oververhit raakt, zal het apparaat op de veiligheidsstand overschakelen en stoppen.** Zet het apparaat in dit geval uit, haal de stekker uit het stopcontact en laat het enkele minuten afkoelen. Het zal daarna weer gewoon verder draaien.

Het apparaat kan om verschillende redenen oververhit raken: een te dik mengsel, een te lange bereidingstijd, te grote stukken toegevoegd tijdens de bereiding.

- * Als u na een eerste bereiding nog een bereiding in de ijsmachine wilt klaar maken, hoeft u de bak, na hem schoon en droog gemaakt te hebben, maar ongeveer 5 uur opnieuw in de vriezer in te vriezen.



BEWAREN VAN HET IJS

- * Gebruik het bewaardeksel als u het ijs in de bak wilt bewaren. Let op, als u het ijs bewaard in de bak van de ijsmachine zal het harder worden dan in een normale bewaarndoos. Denk eraan het ijs even voordat u het wilt serveren uit de vriezer te halen.



- * Wilt u het ijs langer bewaren dan kunt u het beter overscheppen in een luchtdicht afgesloten bewaarndoos. De bak van de ijsmachine heeft u dan weer in de vriezer beschikbaar voor een nieuwe bereiding.
- * **Let op, vries ijs nooit opnieuw in nadat het ontdooid is.**
- * Het wordt afgeraden ijs waarvan de ingrediënten niet vooraf volledig gegaard zijn langer dan 10 dagen te bewaren.

ONDERHOUD

Haal de stekker van het apparaat altijd uit het stopcontact voordat u het uit elkaar haalt en schoonmaakt.

Uit elkaar halen:

- * Draai het deksel tegen de wijzers van de klok in om het te ontgrendelen.
- * Til het deksel op om het te verwijderen.
- * Haal de as en het blad er uit en zorg dat u deze niet kwijtraakt.

- * Trek het motorblok los door op de zijkanten van het deksel te duwen en het los te trekken.



Reiniging:

- * Laat de bak de omgevingstemperatuur aannemen voordat u hem schoonmaakt.
- * Maakt de bak, de as en het blad schoon met lauwwarm zeepsop. Reinig de onderdelen niet in de vaatwasser. Maak elk onderdeel goed droog.
- * Let op dat u de binnenkant van de bak goed droog maakt voordat u deze terugplaatst in de vriezer. Als er water achterblijft zal dit bevriezen en het draaien van het blad verhinderen.
- * Als het motorblok gereinigd moet worden, gebruik dan een goed uitgeknepen spons of vaatdoekje en droog het daarna af met een zachte doek.

LET OP:

Dompel het apparaat of de stekker nooit onder in water en reinig het nooit in de vaatwasser.

Gebruik geen schuurmiddelen of schurende of bijtende schoonmaakmiddelen op het kunststof om het plastic te beschermen en de glans te behouden.

RECEPTEN

VANILLE-IJS

Ingrediënten: ½ liter volle melk – 50ml room – 5 eigelen – 125g suiker – 2 vanillestokjes.

Snijd de vanillestokjes in de lengte door en schraap de zaadjes eruit. Meng in een steelpan de melk met de room en voeg de vanillezaadjes en de doorgesneden vanillestokjes toe.

Breng aan de kook en laat daarna een half uur van het vuur af afkoelen. Klop in een kom de eigelen met de suiker op.

Verwijder de vanillestokjes uit de pan. Voeg geleidelijk al kloppend het room/melkmengsel toe aan de eigelen met de suiker.

Giet dit in de steelpan en warm langzaam op terwijl u blijft roeren totdat het schuim is verdwenen en het mengsel aan de lepel blijft hangen.

Giet de zo verkregen crème anglaise door een zeef in een gekoelde kom om het kookproces te stoppen.

Laat tenminste 30 minuten in de koelkast afkoelen voordat u het mengsel in de ijsmachine laat draaien.

CHOCOLADE-IJS

Ingrediënten: ½ liter volle melk – 50ml room – 4 eigelen – 110g suiker – 140g pure (dessert) chocolade.

Smelt in een steelpan de chocola met 10cl water.

Meng in een andere steelpan de melk met de room en breng het aan de kook.

Haal het roommengsel van het vuur en zeef het.

Klop in een kom de eigelen met de suiker op.

Voeg geleidelijk al kloppend het room/melkmengsel toe aan de eigelen met de suiker.

Voeg vervolgens de gesmolten chocola toe.

Giet dit in de steelpan en warm langzaam op terwijl u blijft roeren totdat het schuim is verdwenen en het mengsel aan de lepel blijft hangen.

Giet het mengsel in een koude kom om het kookproces te stoppen. Laat tenminste 30 minuten in de koelkast afkoelen voordat u het mengsel in de ijsmachine laat draaien.

PISTACHE-IJS

Ingrediënten: ½ liter volle melk – 50ml room – 4 eigelen – 90g pistachepasta.

Meng in een steelpan de melk met de room en breng het aan de kook. Haal het roommengsel van het vuur en zeef het.

Klop in een kom de eigelen met de suiker op.

Voeg geleidelijk al kloppend het room/melkmengsel toe aan de eigelen met de suiker.

Giet dit in de steelpan en warm langzaam op terwijl u blijft roeren totdat het schuim is verdwenen en het mengsel aan de lepel blijft hangen.

Giet de zo verkregen crème anglaise door een zeef in een gekoelde kom om het kookproces te stoppen.

Voeg de pistachepasta toe.

Laat tenminste 30 minuten in de koelkast afkoelen voordat u het mengsel in de ijsmachine laat draaien.

N.B. : pistachepasta vindt u in de beter gesorteerde super-markt of winkel met producten uit het midden-oosten.



Om zelf ongeveer 300 pistachepasta te maken:

125g de ongezouten, gepelde pistachenoten – 75g ongezouten, gepelde amandelen – 35g fijne kristalsuiker – 75g arachide- of amandelolie.

Rooster de amandelen en pistachenoten gescheiden in de oven (15min op 160°C).

Laat ze afkoelen en maal ze fijn. Voeg de suiker toe. Meng het geheel. Voeg de olie toe en meng goed tot er een homogene massa ontstaat.

FRAMBOZENSORBET

Ingrediënten: 1kg frambozen – 1 citroen – 200g suiker.

Maal de frambozen door een fijne roerzeef om een gladde puree zonder pitjes te krijgen.

Voeg het citroensap en de suiker toe.

Laat het mengsel een paar minuten op zacht vuur koken om de suiker te laten smelten.

Laat tenminste 30 minuten in de koelkast afkoelen voordat u het mengsel in de ijsmachine laat draaien.

N.B. : U kunt de frambozen vervangen door bramen!.

PERZIKSORBET

Ingrediënten: 5 mooie rijpe perziken – 20cl water – 90g suiker – Sap van een halve citroen.

Breng een grote pan met water aan de kook en pocheer de perziken hierin 5 minuten.

Pel de perziken (het vel laat nu makkelijk los), ontpit ze en pureer ze met de staafmixer of blender.

Bereid suikersiroop door de suiker en het water op laag vuur te zetten tot alle suikerkristallen gesmolten zijn.

Meng de perzikpuree, het citroensap en de suikersiroop.

Laat tenminste 30 minuten in de koelkast afkoelen voordat u het mengsel in de ijsmachine laat draaien.

KERSENSORBET

Ingrediënten: 500g rijpe, zoete kersen – 150g suiker – 12cl water – Sap van een kwart citroen – 2 el Kirsch (optioneel).

Was en ontpit de kersen en pureer ze dan met het citroensap met de staafmixer of blender.

Maal de kersen door een fijne roerzeef om een gladde puree te krijgen zonder velletjes.

Maak in een steelpan de suikersiroop door het water en de suiker aan de kook te brengen, en laat deze afkoelen.

Meng de gepureerde kersen goed door de siroop.

Voeg, als u dat wilt, wat Kirsch toe aan het mengsel, door de opening in het deksel van de ijsmachine, als het mengsel al goed gestold is.

N.B. Als de kersen niet erg zoet zijn kunt u meer suiker gebruiken.

GARANTIEVOORWAARDEN

Garantie voor elektrische huishoudelijke apparaten LAGRANGE

De garantie van dit apparaat is **2 jaar**.

Wilt u de garantie gratis met een jaar verlengen, schrijf u dan in op de website van LAGRANGE (www.lagrange.fr).

De garantie geldt voor onderdelen en manuren en dekt fabricagefouten.

Buiten de garantie vallen: beschadiging die voortkomen uit verkeerd gebruik of het niet naleven van de gebruiksaanwijzing en schade door vallen.

DEZE GARANTIE IS UITSLUITEND VAN TOEPASSING OP HUISHOUDELIJK GEBRUIK, EN IN GEEN GEVAL OP PROFESSIONEEL OF SEMI-PROFESSIONEEL GEBRUIK.

De wettelijk verplichte garantie van de verkoper sluit in niets de wettelijke garantie van de producent uit voor wat betreft fabricagefouten of verborgen gebreken, volgens artikel 1641 tot 1649 van het Franse Burgerlijk Wetboek.

Neem bij storingen of slecht functioneren contact op met uw verkoper. In geval van een technisch defect binnen 8 dagen volgend op de aankoopdatum wordt het apparaat vervangen.

Na het verstrijken van deze periode wordt het apparaat gerepareerd door de klantenservice van LAGRANGE.

Om aanspraak te kunnen maken op deze garantie is de gebruiker verplicht een kopie van de factuur te overleggen waarop de aankoopdatum vermeld staat.

Beschikbaarheidsduur van reserveonderdelen

In overeenstemming met artikel L 111-2 van de Franse consumentenwet is de duur van beschikbaarheid van reserveonderdelen die wij op voorraad houden voor repareerbare producten 5 jaar vanaf de productiedatum.

Echter, deze beschikbaarheid wordt uitsluitend gegarandeerd in het land van aankoop van het product.

Portokosten van retourzendingen

Na het eerste jaar, dat onder de fabrieksgarantie valt, hoeft u slecht de portokosten voor retourzendingen naar de fabriek te betalen, de verzendkosten worden door ons betaald onder de snelste leveringstermijn.

Neem voor andere vragen over onze producten contact met ons op via het volgende adres:

LAGRANGE

Service consommateurs

17, chemin de la Plaine

ZA Les Plattes

CS 30228

69390 VOURLES

FRANKRIJK

E-mail : conso@lagrange.fr



SICHERHEITSHINWEISE

Diese Bedienungsanweisung aufmerksam durchlesen und zum späteren Nachlesen aufbewahren.

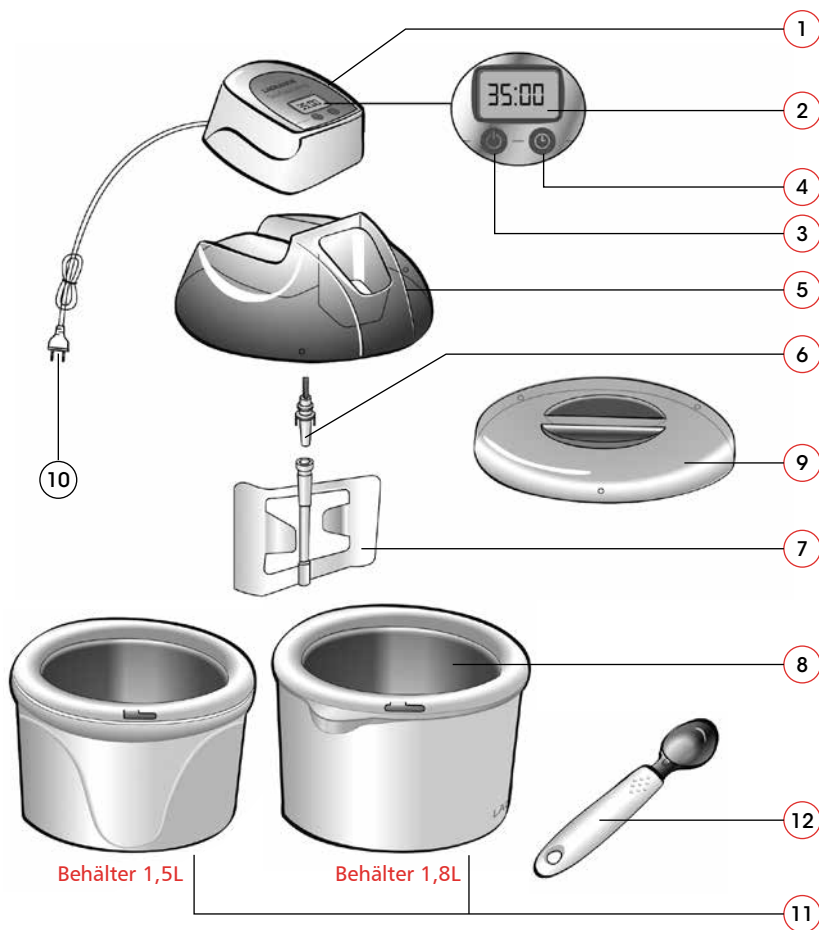
- * Die Geräteschnur stets vollkommen abwickeln.
- * Den Stecker der Geräteschnur an eine Steckdose 10/16A anschließen.
- * Wird eine Verlängerungsschnur benutzt, muss diese geerdet sein und einen Drahtquerschnitt von mindestens 0,75mm² besitzen.
- * Das Gerät auf keinen Fall in Wasser oder in eine andere Flüssigkeit tauchen.
- * Das Gerät darf nicht eingebaut werden.
- * Durch die Schwingungen im Betrieb kann das Gerät auf der Arbeitsfläche leicht verrutschen.
- * Die für eine Zubereitung benutzten Teile nach jedem Gebrauch gut reinigen.
- * Kinder nicht unbeaufsichtigt lassen, um sicher zu sein, dass sie nicht mit dem Gerät spielen.
- * Dieses Gerät kann von Kindern ab 8 Jahren und älter und von Personen mit eingeschränkten körperlichen, sensorischen oder geistigen Fähigkeiten oder mit

mangelnden Erfahrungen und Kenntnissen benutzt werden, sofern sie dabei beaufsichtigt oder in der sicheren Benutzung des Geräts unterwiesen werden und die damit verbundenen Gefahren verstehen.

- * Kinder dürfen mit dem Gerät nicht spielen. Die Reinigung und Pflege durch den Benutzer dürfen nicht von Kindern durchgeführt werden, es sei denn, sie sind älter als 8 Jahre und werden dabei beaufsichtigt.
- * Die Geräteschnur nicht in Kinderhöhe hängen lassen.
- * Kontrollieren Sie, ob Ihre Stromanlage mit den Gerätemerkmalen übereinstimmt. Wir empfehlen, das Gerät an eine Anlage mit einer Reststromdifferentialvorrichtung anzuschließen, deren Auslösestrom 30mA nicht überschreitet.
- * Diese Geräte sind nicht für den Betrieb mit einem separaten Zeitschalter oder Fernsteuerungssystem vorgesehen.
- * Das Gerät auf eine ebene Fläche stellen.
- * Das Gerät darf nicht auf eine heiße Fläche oder in die Nähe einer Flamme gestellt werden.
- * Lassen Sie das Gerät nicht angeschlossen, wenn es nicht benutzt wird.

- * Setzen Sie das Gerät nicht unbeaufsichtigt in Betrieb.
 - * Das Gerät darf nicht in einem eng umschlossenen Raum arbeiten.
 - * Das Gerät nicht auf ein anderes Gerät stapeln.
 - * Benutzen Sie in dem Eisbehälter keine Metallteile, um ihn nicht zu verkratzen.
 - * Kein Teil des Speiseeisbereiters darf in die Mikrowelle gestellt werden.
 - * Aus Sicherheitsgründen empfehlen wir, das Gerät nicht an einer der Witterung oder Feuchtigkeit ausgesetzten Stelle zu benutzen oder aufzubewahren.
 - * Das Gerät nie für einen anderen als den vorgesehenen Verwendungszweck benutzen.
 - * Benutzen Sie Ihr Gerät nicht, wenn es schadhaft ist, sondern wenden Sie sich an den Kundendienst von **LAGRANGE**.
 - * Benutzen Sie aus Sicherheitsgründen nur die für Ihr Gerät geeigneten Zubehör- und Ersatzteile von **LAGRANGE**.
 - * Wenn Flüssigkeit aus dem Eisbehälter ausläuft, das Gerät nicht mehr benutzen und den Kundendienst von **LAGRANGE** in Anspruch nehmen. Die Flüssigkeit ist ungiftig.
- * Den Eisbehälter des Gerätes nicht in den Geschirrspüler, in den Ofen oder in die Mikrowelle stellen. Keine Flüssigkeit über 40°C einfüllen.
 - * Vermeiden Sie jede Berührung mit den in Bewegung stehenden Teilen des Speiseeisbereiters. Halten Sie während des Betriebs Hände, Haare, Kleidung, Eisspachtel und andere Utensilien fern, um die Gefahr einer Verletzung und/oder Beschädigung des Gerätes zu vermeiden.
 - * Das Gerät nicht in einem Tiefkühlgerät oder im Kühlschrank in Betrieb setzen.
 - * Dieses Gerät ist für den Hausgebrauch und vergleichbare Anwendungen bestimmt, wie:
 - die Kochecken für das Personal von Geschäften, Büros und ähnliche Arbeitsplatzumgebungen;
 - Bauernhöfe;
 - die Benutzung durch Kunden in Hotels, Motels und anderen wohnungsähnlichen Umgebungen;
 - Gästezimmerähnliche Umgebungen.
 - * Dieses Gerät ist nicht für den Einsatz im Gaststättengewerbe und ähnlichen Anwendungen vorgesehen.





GERÄTEBESCHREIBUNG

1. Motorblock
2. Elektronische Anzeige mit Hintergrundbeleuchtung
3. Ein/Aus-Knopf
4. Zeitschalter
5. Deckel mit Öffnung
6. Achse
7. Schaufel
8. Behälter - Inhalt 1,5L oder 1,8L (Je nach Modell)
9. Aufbewahrungsdeckel
10. Schnur
11. Rutschfeste Unterlagen
12. Eislöffel

Speiseeisbereiter

Typ 409

MERKMALE

- * Motorblock
- * Elektronische Anzeige mit Hintergrundbeleuchtung und Angabe der verbleibenden Zubereitungszeit
- * Deckel aus AS mit Öffnung
- * Eisbehälter aus Polypropylen mit Innenauskleidung aus Aluminium - Inhalt 1,5L oder 1,8L (Je nach Modell)
- * Aufbewahrungsdeckel aus AS
- * Zusatzbehälter (Je nach Modell)
- * Eislöffel aus Edelstahl mit Polypropylengriff
- * 230 Volt - 50Hz - 12 Watt

GERÄTESCHNUR

Vor jedem Gebrauch das Stromkabel aufmerksam kontrollieren. Wenn es beschädigt ist, darf das Gerät nicht benutzt werden. Um Gefahren für den Benutzer zu vermeiden, muss die Geräteschnur von **LAGRANGE**, dem Kundendienst des Herstellers oder einem von **LAGRANGE** zugelassenen Fachmann ersetzt werden.

Das benutzte Kabel besitzt die Merkmale HO5VV-F 3 G 0,75mm².

Diese Geräte erfüllen die Richtlinien 2014/35/EU, 2014/30/EU, WEEE 2012/19/EU, RoHS 2011/65/EU und die EG-Verordnung über Lebensmitteltauglichkeit 1935/2004.

UMWELT

Umweltschutz – RICHTLINIE 2012/19/EU

Zum Schutz der Umwelt und unserer Gesundheit müssen für die Entsorgung ausgedienter Elektrogeräte präzise Regeln beachtet werden, die jeden betreffen, sowohl Händler als auch Benutzer.



Deshalb darf Ihr Gerät, wie das Symbol auf dem Geräteschild anzeigt, auf keinen Fall in eine öffentliche oder private Abfalltonne für Hausmüll entsorgt werden.

Sie sind dafür verantwortlich, dass Ihr Gerät zur Entsorgung an einer öffentlichen Sammelstelle zum Recyceln von elektrischen oder elektronischen Geräten abgegeben wird. Hinweise in Bezug auf Sammel- und Recyclingstellen für ausgediente Geräte erhalten Sie bei den örtlichen Ämtern Ihrer Region, bei den Müllabfuhrdiensten oder in dem Geschäft, in dem Sie Ihr Gerät gekauft haben.

INBETRIEBNAHME UND BEDIENUNG

1. BENUTZUNG

- * Achten Sie beim Auspacken des Gerätes darauf, alle Transportsicherungen, sowie die Beutel und Verpackungsbeschilderungen sorgfältig zu entfernen.
- * Kontrollieren Sie, ob alle Einzelteile und das gesamte Zubehör vorhanden und in einwandfreiem Zustand sind.
- * Reinigen Sie vor Benutzung des Gerätes alle Teile gut mit Wasser und Seife oder Spülmittel.
- * Spülen sie nach und trocknen Sie sorgfältig alle Teile.
Siehe Kapitel Pflege.



KÜHLEN DES EISBEHÄLTERS

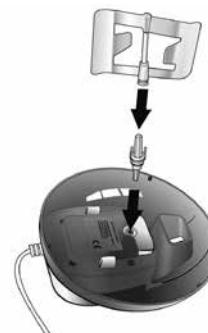
- * Nur den Eisbehälter in das Tiefkühlgerät stellen, vorher den Deckel und den Motorblock sowie die Schaufel entfernen.
- * Eisbehälter mindestens 12 Stunden in ein Tiefkühlgerät *** oder **** (-18°C) stellen.
Damit sich die Kühlflüssigkeit gut verteilt, muss der Eisbehälter senkrecht gestellt werden.
- * Den Behälter erst im letzten Moment herausnehmen, wenn Ihre Eiszubereitung fertig und vorgekühlt ist.
- * Sie können feststellen, ob der Eisbehälter ausreichend gefroren ist, wenn beim Schütteln kein Geräusch entsteht.

GRUNDREGELN

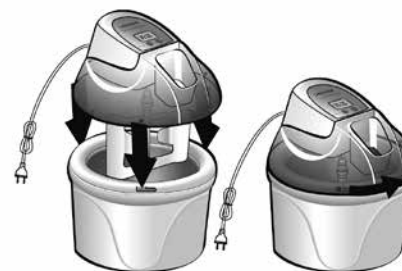
- * Wählen Sie ein Rezept und folgen Sie den Anweisungen.
- * Kühlen Sie die Eiszubereitung vor, bevor Sie sie in den tiefgekühlten Eisbehälter füllen.
- * Sie braucht rund 30 bis 40 Minuten zum Festwerden.
- * **Achtung, die Zugabe von Alkohol in Ihre Eiszubereitung kann das Festwerden verzögern oder gar verhindern. Verwenden Sie zum Aromatisieren Ihrer Eiszubereitung lieber Konzentrate oder Aromastoffe.**
Wenn Sie dem Eis trotzdem ein wenig Alkohol beifügen möchten, warten Sie lieber, bis die Masse fest geworden ist, und gießen Sie die Flüssigkeit durch die Öffnung im Deckel.
- * **Achtung, ein übermäßiger Zucker- oder Fettgehalt kann auch das Festwerden des Eises verzögern.**
- * Milch- oder Fruchteis, das rohe oder halb gekochte Eier enthält, darf kleinen Kindern, Schwangeren, alten oder empfindlichen Personen nicht serviert werden.

BEDIENUNG DES GERÄTES

- * Eisbehälter aus dem Tiefkühlgerät nehmen. Achtung, die Innenseite des tiefgekühlten Behälters nicht mit feuchten Fingern berühren, da sie sonst am Metall kleben bleiben. Benutzen Sie lieber ein trockenes Tuch.
- * Die Schaufel einsetzen.



- * Den Eisbehälter mit Deckel auf dem Motoblock einrasten.



- * Stecker anschließen.
 - * Ein/Aus-Knopf drücken.
 - * Die Zubereitungszeit wählen. Dazu mehrmals auf den Zeitschalter drücken, der zwischen 5 und 45 Minuten verstellbar ist. Bei jedem Knopfdruck erhöht sich die Zubereitungszeit um 5 Minuten. Die vorprogrammierte Einstellung zeigt 40 Minuten an. Zum Festwerden der Eiszubereitung werden 30 bis 40 Minuten benötigt.
- Achtung, auch die Außentemperatur beeinflusst das Festwerden des Eises. Je wärmer es ist, umso mehr Zeit braucht das Eis zum Festwerden. Rezept, Zubereitungsmenge und deren Anfangstemperatur spielen ebenfalls eine Rolle für die Dauer der Zubereitung.**
- * Nach Einstellung der Zeit setzt sich 3 Sekunden später die Schaufel in Betrieb.
 - * Von jetzt an wird die noch verbleibende Zubereitungszeit angezeigt, und die Eismasse beginnt fest zu werden.
 - * Die vorgekühlte Eismasse durch die Öffnung im Deckel gießen. **Achtung, erst eingießen, wenn die Schaufel in Betrieb ist, damit die Eismasse nicht an den Behälterwänden festfriert.** Den Behälter nur zur Hälfte seines Fassungsvermögens füllen, da die Eismasse an Volumen zunimmt. **Achtung, auf keinen Fall die Finger oder ein Utensil in die Deckelöffnung stecken.**
 - * Je nach Wunsch können Sie während der Zubereitung Schokoladenstreusel, Obst, kleine Keksstückchen usw. durch die Öffnung im Deckel hinzufügen.
 - * 30 Sekunden vor Programmende beginnt die Zeitanzeige zu blinken. Wenn die Programmzeit abgelaufen ist, schaltet sich das Gerät aus.

- * Wenn die Masse die Konsistenz von italienischem Eis erreicht hat, ist sie zum Verzehr bereit. Wenn Sie das Eis etwas fester bevorzugen, stellen Sie es noch ½ bis 1 Stunde in das Tiefkühlgerät, damit es fest genug gefroren ist, um mit dem mitgelieferten Eislöffel Kugeln zu formen. Hierzu den Deckel und den Motorblock des Gerätes abnehmen und den Aufbewahrungsdeckel benutzen.
- * **Achten Sie darauf, dass Sie bei Benutzung des Eislöffels die Innenwände des Eisbehälters nicht verkratzen.**
- * Während des Gefriervorgangs der Eismasse das Gerät nicht ausschalten und wieder einschalten. Sonst besteht die Gefahr, dass die Eismasse an den Behälterwänden festfriert und die Bewegung der Schaufel verhindert.
- * Beachten Sie, dass der Drehsinn der Schaufel im Eisbehälter wechselt, um eine Überhitzung des Motors zu verhindern, wenn die Eismasse zu fest wird. Wenn dieser Drehsinnwechsel fortlaufend eintritt, das Gerät ausschalten, dann ist das Eis fertig.
- * **Achtung, wenn der Motor überhitzt ist, schaltet das Gerät zur Sicherheit ab.** Sollte dieser Fall eintreten, das Gerät ausschalten, den Stecker ziehen und einige Minuten abkühlen lassen. Danach nimmt es den normalen Betrieb wieder auf. Für eine Überhitzung des Gerätes gibt es verschiedene Gründe: die vorbereitete Eismasse ist zu fest, die Zubereitungszeit zu lang oder die während der Zubereitung nachgefüllten Zutaten sind zu großstückig.
- * Wenn gleich eine neue Eiszubereitung nachfolgen soll, braucht der Eisbehälter nach Reinigung und Trocknung nur noch rund 5 Stunden Gefrierzeit im Tiefkühlgerät.



AUFBEWAHRUNG DES EISES

- * Benutzen Sie den Aufbewahrungsdeckel, wenn Sie Ihr Eis direkt im Eisbehälter aufbewahren möchten. Achtung, wenn das Eis in dem Behälter Ihres Speiseeisbereiters bleibt, wird es härter als in einem herkömmlichen Behälter. Denken Sie daran, das Eis etwas früher ins Warme zu stellen, bevor Sie es servieren.



- * Für eine längere Aufbewahrungszeit das Eis lieber in einen fest schließenden Behälter füllen. So ist der Eisbereiter in Ihrem Tiefkühlgerät verfügbar, wenn Sie neues Eis bereiten möchten.
- * **Achtung, aufgetautes Eis darf auf keinen Fall erneut gefroren werden.**
- * Es ist davon abzuraten, Eis mit nicht gegarten Zutaten länger als 10 Tage aufzubewahren.

PFLEGE

Vor Reinigung des Gerätes immer den Stecker ziehen.

Ausbau:

- * Deckel zum Entriegeln gegen den Uhrzeigersinn drehen.
- * Deckel anheben und abnehmen.

- * Schaufel und Achse ausbauen; darauf achten, dass die Achse nicht verloren geht.
- * Zum Freigeben und Abnehmen des Motorblocks auf die Deckelseiten drücken.



Reinigung:

- * Vor Reinigung des Eisbehälters warten, bis er sich auf Zimmertemperatur erwärmt hat.
- * Behälter, Schaufel und die Deckel mit lauwarmem Wasser und Spülmittel reinigen. Die Teile nicht im Geschirrspüler reinigen. Jedes Teil gut trocknen.
- * Trocknen Sie den Behälter sorgfältig von innen, bevor Sie ihn wieder in ihr Tiefkühlgerät stellen. Wenn er innen noch feucht ist, gefriert das Wasser und verhindert die Bewegung der Schaufel.
- * Wenn der Motorblock gereinigt werden soll, benutzen Sie einen gut ausgedrückten Schwamm und wischen Sie sorgfältig mit einem weichen Tuch nach.

ACHTUNG:

Den Sockel des Gerätes und den Stecker niemals in Wasser eintauchen oder im Geschirrspüler reinigen.

Für die Plastikteile keine scharfen oder scheuernden Tücher und Mittel benutzen, um den Kunststoff und seinen Glanz zu erhalten.

REZEPTE

VANILLEEIS

Zutaten : 1/2 Liter Vollmilch – 50ml flüssige Sahne – 5 Eigelbe – 125g Zucker – 2 Vanilleschoten.

Vanilleschoten aufschlitzen und das Mark auskratzen.

Milch und Sahne in einem Topf mischen und das Vanillemark und die aufgeschlitzten Schoten zugeben.

Aufkochen und eine viertel Stunde beiseite stellen.

Eigelbe und Zucker in einer Schüssel cremig schlagen.

Die Vanilleschoten aus dem Topf entfernen. Die Mischung aus Milch und Sahne nach und nach unter den Eier-Zucker-Schaum schlagen.

Die Masse In den Topf gießen und bei milder Hitze unter ständigem Rühren kochen, bis kein Schaum mehr vorhanden ist und die Masse am Löffel haftet.

Die Creme durch ein Sieb streichen und in eine kalte Schüssel füllen, damit sie nicht mehr weiter kocht.

Vor Fertigstellung im Speiseeisbereiter mindestens 30 Minuten im Kühlschrank abkühlen lassen.

SCHOKOLADENEIS

Zutaten: 1/2 Liter Vollmilch – 50ml flüssige Sahne – 4 Eigelbe – 110g Zucker – 140g dunkle Schokolade.

Schokolade in einem Topf mit 10 Zentiliter Wasser schmelzen.

In einem anderen Topf Milch und Sahne mischen und zum Kochen bringen.

Die Milch-Sahne-Mischung von der Flamme nehmen und filtern.

Eigelbe und Zucker in einer Schüssel cremig schlagen.

Die Mischung aus Milch und Sahne nach und nach unter den Eier-Zucker-Schaum schlagen.

Dann die geschmolzene Schokolade hinzufügen.

Die Masse In den Topf gießen und bei milder Hitze unter ständigem Rühren kochen, bis kein Schaum mehr vorhanden ist und die Masse am Löffel haftet.

In eine kalte Schüssel füllen, damit die Masse nicht mehr weiter kocht. Vor Fertigstellung im Speiseeisbereiter mindestens 30 Minuten im Kühlschrank abkühlen lassen.

PISTAZIENEIS

Zutaten: 1/2 Liter Vollmilch – 50ml flüssige Sahne – 4 Eigelbe – 90g Pistazienmus.

Milch und Sahne in einem Topf mischen und zum Kochen bringen.

Die Milch-Sahne-Mischung von der Flamme nehmen und filtern.

Eigelbe und Zucker in einer Schüssel cremig schlagen.

Die Mischung aus Milch und Sahne nach und nach unter den Eier-Zucker-Schaum schlagen.

Die Masse In den Topf gießen und bei milder Hitze unter ständigem Rühren kochen, bis kein Schaum mehr vorhanden ist und die Masse am Löffel haftet.



Die Creme durch ein Sieb streichen und in eine kalte Schüssel füllen, damit sie nicht mehr weiter kocht.

Pistazienmus hinzufügen.

Vor Fertigstellung im Speiseeisbereiter mindestens 30 Minuten im Kühlschrank abkühlen lassen.

Hinweis: Pistazienmus finden Sie in Feinkostläden oder Geschäften mit Spezialitäten des Mittleren Orients.

Wenn Sie selbst etwa 300g Pistazienmus herstellen möchten:
125g geschälte Pistazien – 75g geschälte Mandeln – 35g Kristallzucker – 75g Erdnuss- oder Mandelöl.

Mandeln und Pistazien getrennt im Ofen grillen (15 Minuten bei 160°C).

Abkühlen lassen und fein mahlen. Zucker untermischen.

Öl hinzufügen und so lange mischen, bis eine gleichförmige Paste entsteht.

HIMBEEREIS

Zutaten: 1kg Himbeeren – 1 Zitrone – 200g Zucker.

Die Himbeeren in einer flotten Lotte mit dem feinen Sieb zermahlen, so dass ein feines kernfreies Fruchtmas entsteht.

Zitronensaft und Zucker untermischen.

Die Masse ein paar Minuten bei milder Hitze köcheln lassen, um die Zuckerkristalle zu schmelzen.

Vor Gefrierung im Speiseeisbereiter mindestens 30 Minuten im Kühlschrank abkühlen lassen.

Tipp: Statt Himbeeren können sie auch Brombeeren nehmen!

PFIRSICHEIS

Zutaten: 5 gut reife Pfirsiche – 20cl Wasser – 90g Zucker – Saft einer halben Zitrone.

Einen großen Topf Wasser zum Kochen bringen und die ganzen Pfirsiche 5 Minuten köcheln lassen (pochieren).

Pfirsiche schälen (die Haut lässt sich jetzt leicht abziehen), entsteinen und mixen.

Wasser und Zucker auf mittlerer Hitze zu Sirup schmelzen, bis der Zucker vollkommen aufgelöst ist.

Pfirsichmus, Zitronensaft und Sirup mischen.

Vor Gefrierung im Speiseeisbereiter mindestens 30 Minuten im Kühlschrank abkühlen lassen.

KIRSCHIS

Zutaten: 500g gut reife und süße Kirschen – 150g Zucker – 12cl Wasser – Saft einer viertel Zitrone – 2 El. Kirschwasser (wahlweise).

Die Kirschen waschen, entkernen und mit dem Zitronensaft mixen.

Die Kirschen in einer flotten Lotte mit dem feinen Sieb zermahlen, so dass ein feines Fruchtmas ohne Hautstücke entsteht.

Wasser und Zucker in einem Topf zu Sirup kochen, abkühlen lassen. Kirschmus und Sirup gut mischen.

Nach Geschmack ein wenig Kirschwasser in den Speiseeisbereiter füllen, wenn das Eis schon gut fest geworden ist.

Tipp: Wenn die Kirschen nicht sehr süß sind, etwas mehr Zucker nehmen.

ALLGEMEINE GARANTIEBEDINGUNGEN

Garantie für elektrische Haushaltsgeräte von LAGRANGE

Für das Gerät gilt eine Garantie von **zwei Jahren**.

Ein zusätzliches Jahr Garantie erhalten Sie kostenlos, wenn Sie sich auf der Internetseite **LAGRANGE** (www.lagrange.fr) registrieren. Die Garantie umfasst Ersatzteile und Arbeitskosten und deckt alle Fertigungsmängel ab.

Ausgeschlossen von der Garantie sind Beschädigungen in Folge einer unsachgemäßen Verwendung oder Nichtbeachtung der Bedienungsanleitung sowie Sturzbeschädigungen.

DIESE GARANTIE GILT NUR BEI PRIVATEM GEBRAUCH.

SIE GILT IN KEINEM FALL BEI PROFESSIONELLEM ODER SEMIPROFESSIONELLEM GEBRAUCH.

Die gesetzliche Gewährleistungspflicht des Verkäufers schließt in keiner Weise die vom Hersteller zu leistende gesetzliche Gewährleistungspflicht für versteckte Mängel gemäß Art. 1641 bis 1649 des französischen Zivilgesetzbuchs (Code Civil) aus.

Wenden Sie sich bei einer Störung an Ihren Händler.

Tritt innerhalb von acht Tagen nach dem Kauf ein technischer Defekt auf, wird das Gerät ersetzt.

Nach Ablauf dieser Frist werden die Geräte vom **LAGRANGE** -Kundendienst repariert.

Um diese Garantie in Anspruch nehmen zu können, muss der Anwender eine Rechnungskopie mit Kaufdatum des Geräts vorlegen.

Verfügbarkeit der Ersatzteile

Gemäß Artikel L 111-2 des französischen Verbraucherschutzgesetzes (Code de la Consommation) beträgt die Verfügbarkeit der Ersatzteile, die wir für ein reparierbares Produkt vorsehen, fünf Jahre ab Herstellungsdatum.

Diese Verfügbarkeit wird jedoch nur in dem Land, in dem das Produkt gekauft wurde, garantiert.

Rücksendekosten

Nach Ablauf des ersten Jahres, für das die Händlergarantie besteht, tragen Sie nur die Rücksendekosten an das Werk, die Rücksendung an Sie erfolgt schnellstmöglich auf unsere Kosten.

Bei Fragen zu unseren Produkten können Sie sich unter folgender Adresse an uns wenden:

LAGRANGE

Service consommateurs

17, chemin de la Plaine

ZA Les Plattes

CS 30228

69390 VOURLES

FRANKREICH

E-mail : conso@lagrange.fr



SAFETY INSTRUCTIONS

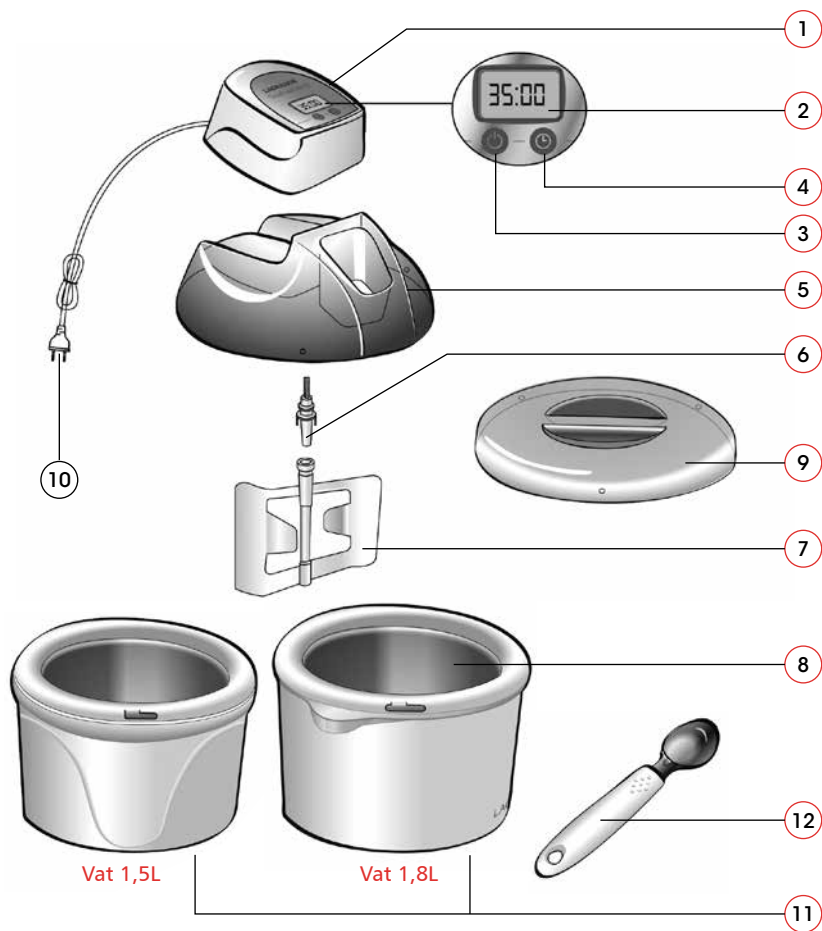
Read these instructions carefully and keep them with you so that you can consult them later on.

- * Always completely unwind the cord.
- * Connect the cord to a 10/16A outlet.
- * If you have to use an extension cord, you must use a model equipped with a ground connection and wires of section greater than or equal to 0.75mm².
- * Never put the unit into water or any other liquid.
- * Do not embed the unit.
- * During operation, the unit can move slightly on the work surface due to vibrations.
- * Always thoroughly clean the parts used for preparation after each use.
- * Keep an eye on children to make sure that they don't play with the unit.
- * This unit may be used by children eight years of age or older and by people with reduced physical, sensorial or mental capacities or a lack of experience and knowledge as long as they receive supervision

or instructions for the safe use of the unit and as long as they understand the dangers involved.

- * Children must not play with the unit. The unit should not be maintained and cleaned by children unless they are over the age of eight and are supervised.
- * Keep the cord out of reach of children.
- * Make sure that the wiring of your electrical system is compatible with that of the unit. It is recommended that you connect the unit to an installation including a residual current system having a breaking current not exceeding 30mA.
- * These units are not intended to be operated by means of an exterior timer or by a separate remote control system.
- * Place the unit on a flat surface.
- * Never put your unit on a hot surface or near a flame.
- * Never leave your unit plugged in without using it.
- * Never let the unit operate without surveillance.
- * Don't operate the unit in a confined space.
- * Never put the unit on another unit.

- * Don't use metallic accessories in the vat to avoid scratching it.
 - * Never put any part of the unit in a microwave.
 - * For your safety, it is recommended that you never use or leave your unit in an area exposed to foul weather and moisture.
 - * Never use the unit for any purpose other than its intended use.
 - * If your unit is damaged, do not use it and contact the **LAGRANGE** after-sale service.
 - * For your safety, only use **LAGRANGE** accessories and spare parts suited to your unit.
 - * In the event of a leak of the liquid from the vat, do not use the unit and contact the **LAGRANGE** after-sale service department. The liquid is not toxic however.
 - * Do not put vat of the unit in a dishwasher, over or microwave oven. Don't fill with a liquid above 40°C.
 - * Avoid all contact with the moving parts of the ice-cream maker. Keep hands, hair, clothes, spatulas and other utensils out of the way during operation to reduce the risk of injury and damage to the unit.
- * Do not operate the unit in a freezer or refrigerator.
 - * This unit is intended for use in household and similar applications such as:
 - kitchen areas reserved for the personnel of stores, offices and other professional environments;
 - farms;
 - use by customers of hotels, motels and other residential environments;
 - bed and breakfast type environments.
 - * This unit is not intended for use in restaurant cooking or similar applications.



DESCRIPTION OF THE UNIT

1. Motor block
2. Electronic screen with backlighting
3. Start/stop button
4. Time adjustment button
5. Cover with opening
6. Pin
7. Blade
8. Vat - Volume 1.5L or 1.8L (according to the model)
9. Storage cover
10. Cord
11. Anti-skid pads
12. Ice cream scoop

Ice-cream maker

Type 409

CHARACTERISTICS

- * Motor block
- * Electronic screen with backlighting and displaying of the preparation time remaining
- * AS cover with opening
- * Polypropylene vat with aluminum interior - Volume 1.5L or 1.8L (according to the model)
- * AS storage cover
- * Additional tank (according to the model)
- * Stainless steel ice cream scoop with polypropylene handle
- * 230 Volts - 50Hz - 12 Watts

CORD

Examine the power cord carefully before using it. If it is damaged, don't use the unit. The cord should only be replaced by **LAGRANGE**, its after-sale service or a person who is qualified and approved by **LAGRANGE** in order to avoid all danger for the user.

The cord used is a HO5VV-F 3 G 0.75mm².

These units are in compliance with directives 2014/35/EU, 2014/30/EU, WEEE 2012/19/EU, RoHS 2011/65/EU and the CE food contact regulation 1935/2004.

ENVIRONMENT

Protection of the environment – DIRECTIVE 2012/19/EU

In order to protect our environment and our health, the elimination of electrical equipment at the end of its working life must be done according to very specific rules and requires the involvement of all parties, suppliers and users.



That is why your unit, as indicated by the symbol on its information plate, must never be thrown into a public or private garbage can intended for household wastes.

At the time of its elimination, it is your responsibility to bring your unit to a public collection center designated for the recycling of electrical and electronic equipment. To obtain information about the centers for collection and recycling of discarded units, please contact the local authorities of your region, the household waste collection services or the store where you purchased your unit.

START-UP AND USE

1ST USE

- * When you unwrap your unit, carefully remove all of the securing elements and bags and labels from the packaging.
- * Make sure that all of the parts and accessories are present and intact.
- * Before using your unit, thoroughly clean all of the parts in water with soap or dishwashing liquid added.
- * Rinse and carefully dry all of the parts.
See upkeep section.



FREEZING OF THE VAT

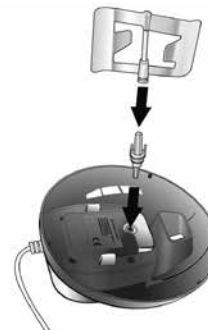
- * Only put the vat in the freezer, first remove the cover and its motor block and the blade.
- * Put the vat in the freezer *** or **** (-18°C) for at least 12 hours. The vat must be stored vertically for a good distribution of the freezing liquid.
- * Take out the vat at the last moment once your preparation is ready and refrigerated.
- * To check to see whether your vat is properly frozen, shake it. It should not make any noise.

BASIC PREPARATION

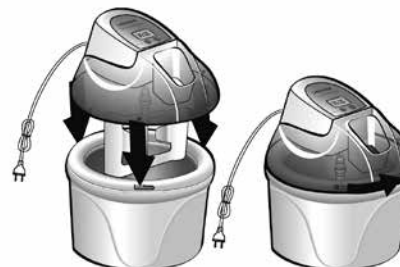
- * Choose a recipe and follow the instructions.
- * Refrigerate the preparation before putting it in the frozen vat.
- * It takes the preparation about 30 to 40 minutes to set.
- * **NB: the use of alcohol in your preparation can slow down the setting. It is better to use concentrates or flavorings to flavor your preparation.**
If you nonetheless want to add a little alcohol to your preparation, do it once the preparation has solidified somewhat, through the opening on the cover.
- * **NB: an excessive proportion of sugar or fat can also slow down the setting of the ice cream.**
- * Ice creams and sorbets that contain raw or partially cooked eggs must not be served to young children, pregnant women, elderly people or people who are fragile.

USE OF THE UNIT

- * Take the vat out of freezer. Warning: do not touch the inside of the frozen vat with your fingers if they are wet because they can stick to the metal. Use a dry cloth.
- * Put the blade in place.



- * Lock in the cover with motor block on the vat.



- * Plug in the unit.
- * Press the on/off button.
- * Select the preparation time. To do this, successively push the time adjustment button which ranges from 5 to 45 minutes. With each pressing of the button, 5 minutes are added to the preparation time. By default, the screen displays 40 minutes.
30 to 40 minutes are needed for the preparation to set.
NB: the outside temperature has an impact on the ice cream setting time. The hotter it is, the longer it will take the ice cream to set. The recipe, the preparation quantity and the initial temperature of the preparation will also have an impact on the preparation time.
- * Once the time has been chosen, the blade will start turning 3 seconds later.
- * The preparation time remaining will then be displayed on the screen and the preparation will thicken.
- * Pour the preparation, previously refrigerated, through the opening located on the cover. **Warning: do not pour the preparation unless the blade is turning to avoid the preparation sticking to the walls.**
Only fill the vat half full, because the volume of the preparation will increase. **Warning: never put your fingers or a utensil into the opening on the cover.**
- * You can add, when you want to, chocolate chips, fruit, small pieces of cookies, etc. during the preparation, through the opening of the cover.
- * 30 seconds before the end of the cycle, the time displayed will start blinking. Once the cycle is over, the unit stops functioning.

- * Once the preparation has the consistency of Italian ices, it is ready to eat. If you want a firmer texture, put the preparation in the freezer for ½ hour to one hour so that it is well frozen and so that you can easily form scoops with the scoop provided. To do this, remove the cover and motor block of the unit and use the storage cover.
- * **Be careful not to scratch the vat when you use your ice cream.**
- * Do not stop and restart the unit during the process of freezing of the preparation. Otherwise, the preparation may freeze in contact with the vat and thereby hinder the movement of the blade.
- * NB: in order to prevent the motor from overheating, if the preparation becomes too thick, the blade rotation direction will be inverted. If this happens without interruption, stop the unit, it means that the ice cream is ready.
- * **Attention, if the motor is overheated, the unit will trip out and stop.** If this happens, turn off the unit and unplug it and then let it cool for a few minutes. Then it will restart normally. The unit can overheat for various reasons: An overly thick preparation, excessive preparation time, excessively large pieces added during preparation.
- * If you want to continue with the preparation of a new ice cream preparation, once the vat has been cleaned and dried, it will only take about 5 hours for the vat to become chilled in the freezer.

CONSERVATION OF THE ICE CREAM

- * Use the storage cover if you want to store your ice cream directly in the vat. NB: stored in the vat of your ice-cream maker, the ice cream will harden more than in a standard recipient. Remember to take it out of the freezer some time before you plan to eat it.



- * For long-term conservation, it is preferable to transfer the ice cream preparation into a hermetic container. In that way, the vat will be available in your freezer if you want to start a new ice cream preparation.
- * **NB: Never refreeze ice cream once it has defrosted.**
- * We do not advise you to keep ice cream for more than 10 days unless all of ingredients were cooked first.

UPKEEP

Always unplug the unit before dismantling and washing it.

Dismantling:

- * Turn the cover counterclockwise to unlock it.
- * Lift the cover to remove it.

- * Dismantle the blade and its pin, being careful not to lose it.
- * Disengage the motor block by pressing on the sides of the cover and then remove it.



Cleaning:

- * Let the vat reach room temperature before cleaning it.
- * Clean the vat, the blade and the covers with warm, soapy water. Do not wash the parts in a dishwasher. Dry each part thoroughly.
- * Be careful to completely dry the interior of the vat before putting it back in the freezer. If water remains in it, it will freeze and then prevent the blade from turning.
- * If the motor block needs to be cleaned, use a well wrung out sponge and carefully dry it with a soft cloth.

WARNING:

**Never put the body of the unit or the cord in water and never put them in the dishwasher.
Never use aggressive or abrasive fabrics or products on the plastic parts to preserve the plastic and its shine.**

RECIPES

VANILLA ICE CREAM

Ingredients: 1/2 liter of whole milk – 50ml of single cream – 5 egg yolks – 125g of sugar – 2 vanilla pods.

Split the vanilla pods and recover the seeds.

In a pan, mix the milk and the cream and add the vanilla seeds and the split pods.

Bring to a boil and then remove from the heat for 15 minutes.

In a mixing bowl, beat the egg yolks with the sugar.

Take the vanilla pods out of the pan. Progressively add the milk and cream mixture to the egg and sugar mixture while beating.

Pour it into the pan and cook the mixture over a low heat, stirring constantly, until the foam has disappeared and the mixture covers the spoon.

Then put the custard through the strainer and put it in a cold mixing bowl to stop the cooking.

Leave it to cool for at least 30 minutes in the refrigerator before turning the mixture in the ice-cream maker.

CHOCOLATE ICE CREAM

Ingredients: 1/2 liter of whole milk – 50ml of single cream – 4 egg yolks – 110g of sugar – 140g of dark chocolate.

In a pan, melt the chocolate with 10 centiliters of water.

In another pan, mix the milk and the cream and bring to a boil.

Remove the milk and cream mixture from the heat and filter it.

In a mixing bowl, beat the egg yolks with the sugar.

Progressively add the milk and cream mixture to the egg and sugar mixture while beating.

Then add the melted chocolate.

Pour it into the pan and cook the mixture over a low heat, stirring constantly, until the foam has disappeared and the mixture covers the spoon.

Pour into a cold mixing bowl to stop the cooking.

Leave it to cool for at least 30 minutes in the refrigerator before turning the mixture in the ice-cream maker.

PISTACHIO ICE CREAM

Ingredients: 1/2 liter of whole milk – 50ml of single cream – 4 egg yolks – 90g of pistachio paste.

In a pan, mix the milk and the cream and bring to a boil.

Remove the milk and cream mixture from the heat and filter it.

In a mixing bowl, beat the egg yolks with the sugar.

Progressively add the milk and cream mixture to the egg and sugar mixture while beating.

Pour it into the pan and cook the mixture over a low heat, stirring constantly, until the foam has disappeared and the mixture covers the spoon.

Then put the custard through the strainer and put it in a cold mixing bowl to stop the cooking.

Add the pistachio paste.

Leave it to cool for at least 30 minutes in the refrigerator before turning the mixture in the ice-cream maker.

N.B.: You can find pistachio paste in delicatessens or Middle Eastern grocery stores.

To make about 300g of pistachio paste yourself:
125g of blanched pistachios – 75g of blanched almonds – 35g of granulated sugar – 75g of peanut or almond oil.

Toast the almonds and the pistachios separately in the oven (15 minutes at 160°C).

Let them cool and then finely grind them. Add the sugar. Mix.

Add the oil and mix until the mixture is perfectly homogeneous.

RASPBERRY SORBET

Ingredients: 1kg of raspberries – 1 lemon – 200g of sugar.

Using a vegetable mill equipped with a fine screen, crush the raspberries in order to obtain a fine purée with no seeds.

Add the lemon juice and the sugar.

Cook the preparation for a few minutes on a low heat to melt the grains of sugar.

Leave it to cool for at least 30 minutes in the refrigerator before turning the mixture in the ice-cream maker.

N.B.: You can replace the raspberries with blackberries!

PEACH SORBET

Ingredients: 5 very ripe peaches – 20cl of water – 90g of sugar – Juice of one half lemon.

Boil a large pan of water and then poach the whole peaches for 5 minutes.

Peel the peaches (the skin will come off easily), pit them and mix them. Separately, make a syrup by putting the sugar and water on an average flame until the sugar is completely dissolved.

Mix the peach purée, lemon juice and the syrup.

Leave it to cool for at least 30 minutes in the refrigerator before turning the mixture in the ice-cream maker.

CHERRY SORBET

Ingredients: 500g of very ripe and sweet cherries – 150g of sugar – 12cl of water – Juice of one quarter lemon – 2 tablespoon of Kirsch (option).

Wash, pit and mix the cherries with the squeezed lemon juice.

Using a vegetable mill equipped with a fine screen, crush the cherries in order to obtain a fine purée and to eliminate the pieces of skin. In a pan, prepare the syrup by bringing to a boil the water and the sugar, then let it cool down.

Mix the chopped cherries with the syrup, blend thoroughly.

If you wish, add a little kirsch in the ice-cream maker once the ice cream has already set.

N.B. Add more sugar if the cherries are not very sweet.

GUARANTEE TERMS

Guarantee for LAGRANGE household appliances

Your unit is guaranteed for **2 years**.

In order to receive an additional year of guarantee free of charge, register on the LAGRANGE web site (www.lagrange.fr).

The guarantee includes parts and labor and covers manufacturing defects. The guarantee does not cover deterioration due to poor use or non-observance of the instructions for use or breakage due to falling.

THIS GUARANTEE APPLIES TO HOUSEHOLD USES. IT CANNOT APPLY TO PROFESSIONAL OR SEMI-PROFESSIONAL USES.

The legal guarantee due from the seller does not in any way exclude the legal guarantee due from the Manufacturer for manufacturing flaws or defects according to articles 1641 to 1649 of the Civil Code. In the event of a breakdown or malfunction, contact your retailer. In the event of technical defects observed within one week of purchase, the units will be exchanged.

Beyond this period, they will be repaired by the LAGRANGE after-sale service.

To benefit from this guarantee, the user must present a copy of the invoice specifying the date of purchase of the unit.

Duration of availability of spare parts

In accordance with article L 111-2 of the consumer code, the availability of spare parts that we provide for a repairable product is 5 years as of its date of manufacturing.

However, this availability is only guaranteed in the country where the product was purchased.

Shipping costs for returns

After the first year which benefits from the dealer's guarantee, you will only have to pay the costs for returning the product to the factory. We will ship it back to you at our expense as quickly as possible.

If you have any other questions about our products, you can contact us at the following address:

LAGRANGE

Service consommateurs

17, chemin de la Plaine

ZA Les Plattes

CS 30228

69390 VOURLES

France

E-mail : conso@lagrange.fr

LAGRANGE[®]

17 Chemin de la Plaine
ZA les Plattes - CS 30228
69390 VOURLES - France

conso@lagrange.fr
www.lagrange.fr

S401320-V2

