



- 1 - Plateau HPL
- 2 - Tablette
- 3 - Rideau
- 4 - Barre accroche torchon
- 5 - Range bouteilles
- 6 - 2 roues
- 7 - 2 roues pivotantes

structure
garantie
2 ans



CHARIOT ÉMILE bois

REF: DPN53
EAN: 3224780038276

Dim : H85 x L146 x P56 cm

DESCRIPTION PRODUIT

- Chariot pour planchas 45 à 80
- Structure bois robinier
- Plateau en HPL noir
- 4 roues dont 2 roues directionnelles à frein
- 2 tablettes coulissantes
- 1 étagère basse
- 2 rideaux noirs cache-bouteille gaz
- Barre accroche torchons
- Range bouteilles

LES OPTIONS

- Housse pop-up
HCI085

LES + PRODUIT

RÉSISTANT

Bois imputrescible

FONCTIONNEL

Tablettes
coulissantes

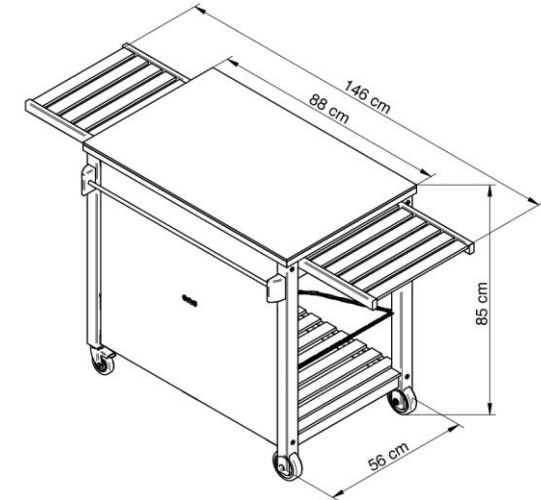
MOBILE

2 roues
directionnelles
à frein



6 – 13 kg

CHARIOT ÉMILE bois



Code article	DPN53
Gencode	3224780038276
Nom article	ÉMILE Chariot Bois et HPL
Description	Chariot plancha bois Émile
Utilisation	Intérieur / Extérieur
Dim. Produit (H x L x P)	85 x 146 x 56 cm / 33,46" x 57,48" x 22,05"
Dim. emballage (H x L x P)	19 x 90 x 62 cm / 7,48" x 35,43" x 24,41"
Poids net	25 kg / 55,13 lbs
Poids Emballé	28 kg / 61,74 lbs
PCB	1
Nb colis/article	1
Nb pcs/pal	18
Plaque	
Châssis	Robinier et HPL
Protection	huilé
Coloris	Bois et noir
Origine	CE
Taxe Ecomobilier HT	0,4
Taux TVA	20%
Code douanier	94036090
Notice	





- 1 - HPL top
- 2 - Shelf
- 3 - Curtain
- 4 - Towel bar
- 5 - Bottle rack
- 6 - 2 wheels
- 7 - 2 swivel wheels

structure
2 years
warranty



EMILE trolley wood

REF: DPN53
EAN: 3224780038276

Dim : H85 x L146 x P56 cm

PRODUCT DESCRIPTION

- Trolley for plancha 45 to 80
- Robinia structure
- Black HPL top
- 4 wheels including 2 swivel wheels with brakes
- 2 sliding shelves
- 1 low shelf
- 2 black curtains for concealing gas bottles
- Towel bar
- Bottle rack

OPTIONS

- Cover trolley
HCI085

+ PRODUCT

RESISTANT

Rot-proof wood

FUNCTIONAL

Sliding
shelves

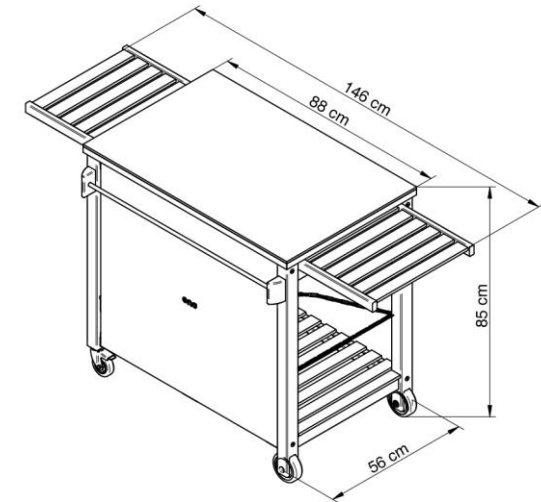
MOBILE

2 swivel wheels
with brakes



6 - 13 kg

EMILE trolley wood



# article	DPN53
Gencod	3224780038276
Article name	EMILE Trolley Wood and HLP
Description	Emile wooden griddle trolley
Usage	Indoor / Outdoor
Product dim.(H x L x P)	85 x 146 x 56 cm / 33,46" x 57,48" x 22,05"
Packaging dim. (H x L x P)	19 x 90 x 62 cm / 7,48" x 35,43" x 24,41"
Net weight	25 kg / 55,13 lbs
Gross weight	28 kg / 61,74 lbs
Per outer	1
Nb box/SKU	1
Nb SKU/pal	18
Plate	
Frame	Robinia and Hlp
Coating	Oiled
Colour	Wood and black
Manufacturing origin	EC
User manual	94036090
Customs code	

