

- 1 - Plateau
- 2 - Crédence
- 3 - 2 portes
- 4 - 2 roues
- 5 - 2 roues pivotantes



MEUBLE FELIX 120 noir & inox

REF: PMIP12085
EAN: 3224780040002

Dim : H115 x L120 x P62 cm

DESCRIPTION PRODUIT

- Meuble pour planchas 40 à 80
- Structure inox qualité marine
- 2 roues
- 2 roues directionnelles à frein
- 2 portes noires
- 1 étagère noire
- 1 crédence haute noire
- Coloris noir et inox

LES OPTIONS

- Housse pop-up HCI125
- Crédence 62 cm MOD1285
- Support accessoires MOD2201

LES + PRODUIT

COMPATIBLE

Cuisine extérieure
Modulo

FONCTIONNEL

Grands
rangements

PRATIQUE

Large
plan de travail

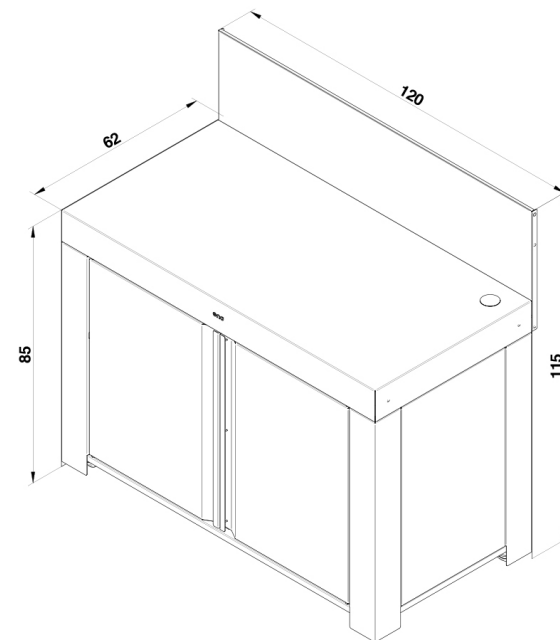
DURABLE

Matériaux
résistants



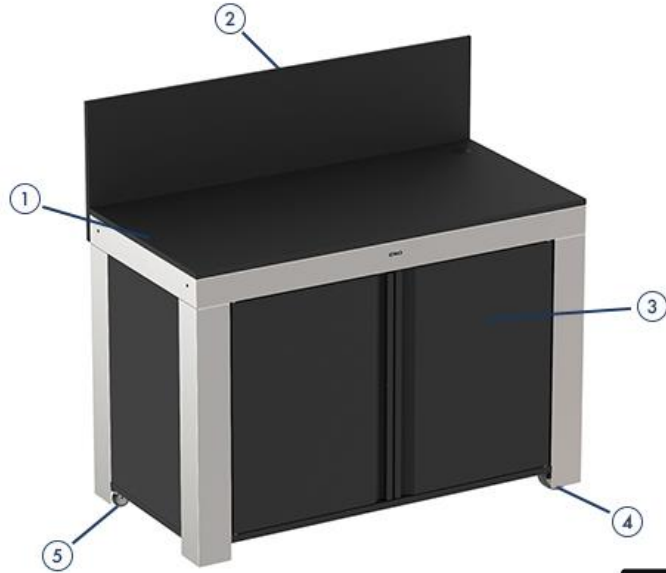
6 – 13 kg

MEUBLE FELIX 120 noir & inox



Code article	PMIP12085
Gencode	3224780040002
Nom article	Meuble FÉLIX 120 cm Noir et Inox
Description	Meuble Plan de travail pour cuisine extérieure 120cm Félix noir et inox
Utilisation	Intérieur / Extérieur
Dim. Produit (H x L x P)	115 x 120 x 62 cm / 45,28" x 47,24" x 24,41"
Dim. emballage (H x L x P)	35 x 125 x 64 cm / 13,78" x 49,21" x 25,2"
Poids net	59 kg / 130,1 lbs
Poids Emballé	61 kg / 134,51 lbs
PCB	1
Nb colis/article	2
Nb pces/pal	10
Châssis	Inox au titane et acier galvanisé
Protection	Recuit brillant et peinture polyester
Coloris	Inox Poli et noir
Détails	Crédence et 2 portes noires, 2 roues fixes et 2 roues pivotantes, étagère
Origine	Origine France Garantie
Ecotaxe DEEE HT	
Taxe Ecomobilier HT	0,25
Taux TVA	20%
Code douanier	94032080
Notice	85560.pdf, 85555.pdf





- 1 - Tabletop
- 2 - Credenza
- 3 - 2 doors
- 4 - 2 wheels
- 5 - 2 swivel wheels

structure
2 years
warranty



Black & stainless steel FELIX 120 trolley

REF: PMIP12085
EAN: 3224780040002

Dim : H115 x L120 x P62 cm

PRODUCT DESCRIPTION

- Cart for plancha 40 to 80
- Marine-grade stainless steel structure
- 2 wheels
- 2 directional wheels with brakes
- 2 black doors
- 1 black shelf
- 1 high black credenza
- Black & stainless steel color

OPTIONS

- Cover trolley HCl125
- Side credenza 62 cm MOD1285
- Accessories bracket MOD2201

+ PRODUCT

COMPATIBLE

Modulo outdoor kitchen

FUNCTIONAL

Large storage

PRATICAL

Large worktop

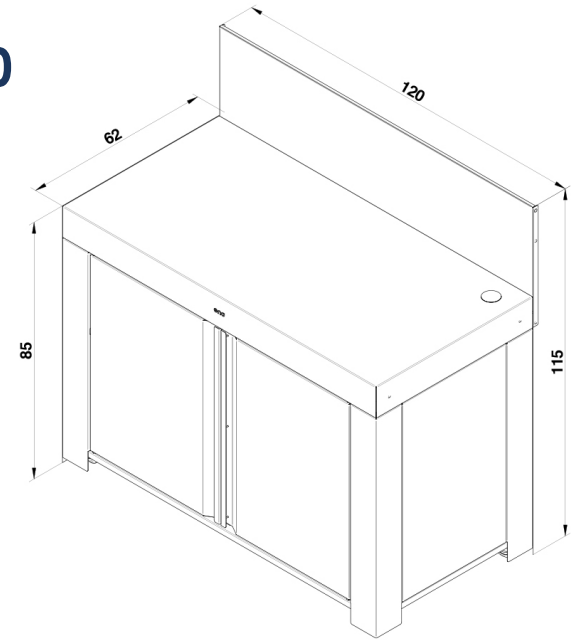
SUSTAINABLE

Resistant materials



6 - 13 kg

Black & stainless steel FELIX 120 trolley



# article	PMIP12085
Gencod	3224780040002
Article name	FELIX Stainless and Black Unit
Description	Black and stainless steel outdoor kitchen worktop 120cm Félix
Usage	Indoor / Outdoor
Product dim.(H x L x P)	115 x 120 x 62 cm / 45,28" x 47,24" x 24,41"
Packaging dim. (H x L x P)	35 x 125 x 64 cm / 13,78" x 49,21" x 25,2"
Net weight	59 kg / 130,1 lbs
Gross weight	61 kg / 134,51 lbs
Per outer	1
Nb box/SKU	2
Nb SKU/pal	10
Frame	Titanium stainless and galvanized steel
Coating	Bright annealed and polyester coating
Colour	Polished stainless and black
Details	Black credenza and door, 2 fixed wheels and 2 swivel wheels, shelf
Waranty	
Manufacturing origin	Origine France Garantie
User manual	94032080
Customs code	85560.pdf, 85555.pdf

