



PLAQUE  
GARANTIE  
À VIE

structure  
garantie  
2 ans

ORIGINE  
FRANCE  
GARANTIE

CERTIgaz

#### Plancha Enosign 65

- 1 - Hauts rebords
- 2 - 2 brûleurs circulaires en fonte
- 3 - Bac récupérateur à niveau 0,7L
- 4 - 2 manettes de commande
- 5 - 4 pieds réglables

#### Chariot

- 6 - Tablettes coulissantes
- 7 - 2 roues tout terrain
- 8 - 2 roues pivotantes avec frein
- 9 - 1 porte - poignée aluminium
- 10 - Capot - charnières à frein

## COMBO ENOSIGN 65 bleu navy

REF: 57028358  
EAN: 3224780040040



4,8 KW

Surface cuisson : 56 x 40 cm

### DESCRIPTION PRODUIT

- Plancha Enosign 65 gaz
- Structure acier galvanisé thermolaqué
- 2 tablettes
- 2 roues tout terrain – 2 roues directionnelles à freins
- 1 porte noire – poignée aluminium porte ustensiles
- Capot de protection à frein
- Coloris bleu navy

### LES OPTIONS

- Housse pop-up  
HCI065

LIVRÉ PRÉ-MONTÉ

## LES + PRODUIT

25%  
ÉCONOMIE  
ÉNERGIE

Éco-conception

DESIGN  
SIGNATURE

BY  
ENO

MATÉRIAUX  
RÉSISTANTS

Acier galvanisé  
thermolaqué

ENTRETIEN  
FACILE

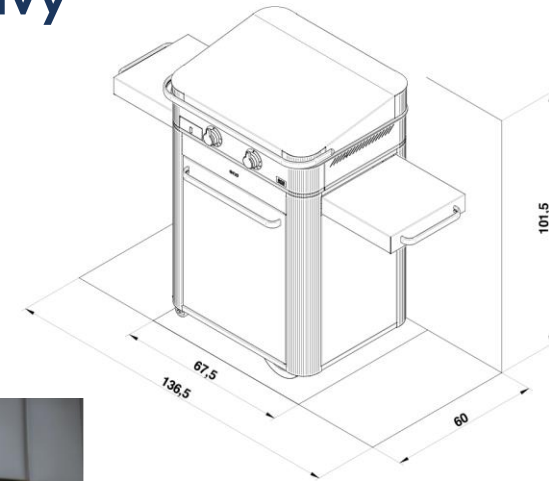
Finitions  
soignées



butane  
propane  
6 – 13 kg

Gencode	3224780040040
Nom article	Combo ENOSIGN 65 cm Bleu Navy - Plancha Gaz sur Chariot
Description	Plancha gaz 2 brûleurs sur chariot
Nb Personnes	6/8
Surface cuisson	56 x 40cm / 22,05" x 17,75"
Homologation	CE, ALIMENTAIRE, Longtime
Utilisation	Extérieur
Dim. Produit (H x L x P)	100 x 126 x 57 cm / 39,37" x 49,61" x 22,44"
Dim. emballage (H x L x P)	109 x 70 x 61 cm / 42,91" x 27,56" x 24,02"
Poids net	74,5 kg / 164,27 lbs
Poids Emballé	82 kg / 180,81 lbs
PCB	1
Nb colis/article	3
Nb pces/pal	14
Energie	Gaz butane / propane / gaz naturel
Type branchement	G1/2
Nb brûleurs	2
Puissance brûleurs kW	4,8 kW / 16378 BTU/h
Consommation	349 g/h
Allumage	Electronique 1 main
securité	thermocouple
Plaque	Fonte émaillée
Revêtement plaque	Email multicouche, finition lisse
Détails plaque	Rebords hauts à double paroi, goulotte d'évacuation des jus
Châssis	Acier galvanisé
Protection	Thermolaqué polyester renforcé
Coloris	Bleu navy
Détails	Capot à frein, double paroi, 4 pieds réglables, tiroir récupérateur de jus en inox
Garanties: plaque, brûleurs, autres pieces	
Origine	Origine France Garantie
Ecotaxe DEEE HT	
Taxe Ecomobilier HT	0,25
Taux TVA	20%
Code douanier	73211190
Notice	85563.pdf,85559.pdf

## COMBO ENOSIGN 65 Bleu navy





#### Plancha Enosign 65

- 1 - High edges
- 2 - 2 cast-iron ring burners
- 3 - Level recovery tray 0,7L
- 4 - 2 control buttons
- 5 - 4 adjustable feet

#### Trolley

- 6 - Sliding shelves
- 7 - 2 all-terrain wheels
- 8 - 2 swivel wheels with brakes
- 9 - 1 door - aluminium handle
- 10 - Lid - hinges with brake

plate  
lifetime  
warranty

structure  
2 years  
warranty



CERTIGAZ

## COMBO ENOSIGN 65 Navy blue

REF: 57028358  
EAN: 3224780040040



4,8 KW

Cooking surface : 56 x 40 cm

### PRODUCT DESCRIPTION

- Plancha Enosign 65 gas
- Structure in powder-coated galvanised steel
- 2 shelves
- 2 all-terrain wheels- 2 directional wheels with brake
- 1 black door – aluminium utensil holder handle
- Protective lid with brake
- Navy blue color

### OPTIONS

- Cover trolley  
HCI065

DELIVERED PRE-ASSEMBLED

## + PRODUCT

25%  
ENERGY  
SAVINGS

Eco-design

SIGNATURE  
DESIGN

BY  
**ENO**

RESISTANT  
MATERIALS

Galvanised  
**powder-coated** steel

ESAY  
TO CLEAN

**Meticulous**  
finishes



butan  
propan  
6 – 13 kg

# article	57028358
Gencod	3224780040040
Article name	Combo ENOSIGN 65 cm Blue Navy - Gas Griddle on Cart
Description	2 burner gas plancha on trolley
Capacity	6/8
Cooking Area	56 x 40cm / 22,05" x 17,75"
Certification	CE, FOOD CONTACT, Longtime_en
Usage	Outdoor
Product dim.(H x L x P)	100 x 126 x 57 cm / 39,37" x 49,61" x 22,44"
Packaging dim. (H x L x P)	109 x 70 x 61 cm / 42,91" x 27,56" x 24,02"
Net weight	74,5 kg / 164,27 lbs
Gross weight	82 kg / 180,81 lbs
Per outer	1
Nb box/SKU	3
Nb SKU/pal	14
Energy	Gas butan / propan / NG
Connexion	G1/2
Nb burners	2
Output	4,8 kW / 16378 BTU/h
Consumtion	349 g/h
Ignition	Electronic 1 hand
Safety	thermocouple
Plate	Cast enamelled plate
Plate coating	Smooth multilayer enamel
Plate details	High anti-splash and double wall rims, channel for recovering juices
Frame	Galvanized steel
Coating	Charged polyester coated
Colour	Navy blue
Details	Lid, double wall, 4 adjustable legs, stainless steel juice collector tray
Waranty	
Manufacturing origin	Origine France Garantie
User manual	85563.pdf,85559.pdf
Customs code	73211190

## COMBO ENOSIGN 65 Navy blue

