



PLAQUE
GARANTIE
À VIE

structure
garantie
2 ans

ORIGINE
FRANCE
GARANTIE

CERTI
gaz

Plancha Enosign 80

- 1 - Hauts rebords
- 2 - 3 brûleurs circulaires en fonte
- 3 - Bac récupérateur à niveau 0,7L
- 4 - 3 manettes de commande
- 5 - 4 pieds réglables

Chariot

- 6 - Tablettes coulissantes
- 7 - 2 roues tout terrain
- 8 - 2 roues pivotantes avec frein
- 9 - 2 portes - poignées aluminium
- 10 - Capot - charnières à frein

COMBO ENOSIGN 80 noir & inox

REF: 57038385
EAN: 3224780041252



6,3 KW

Surface cuisson : 69 x 40 cm

DESCRIPTION PRODUIT

- Plancha Enosign 80 gaz
- Structure acier galvanisé et inox qualité marine
- 2 tablettes
- 2 roues tout terrain – 2 roues directionnelles à frein
- 2 portes noires – poignées aluminium porte ustensiles
- Capot de protection à frein
- Coloris noir & inox

LES OPTIONS

- Housse pop-up
HCI085

LIVRÉ PRÉ-MONTÉ

LES + PRODUIT

25%
ÉCONOMIE
ÉNERGIE

Éco-conception

DESIGN
SIGNATURE

BY
ENO

MATÉRIAUX
RÉSISTANTS

Inox de qualité
et acier galvanisé

ENTRETIEN
FACILE

Finitions
soignées



butane
propane
6 – 13 kg

Code article	57038385
Gencode	3224780041252
Nom article	Combo ENOSIGN 80 Noir et Inox - Plancha Gaz sur Chariot
Description	Plancha gaz 3 brûleurs sur chariot
Nb Personnes	8/12
Surface cuisson	69 x 40cm / 27,16" x 15,74"
Homologation	CE, ALIMENTAIRE, Longtime
Utilisation	Extérieur
Dim. Produit (H x L x P)	100 x 140 x 57 cm / 39,37" x 55,12" x 22,44"
Dim. emballage (H x L x P)	109 x 80 x 61 cm / 42,91" x 31,5" x 24,02"
Poids net	84 kg / 185,22 lbs
Poids Emballé	93 kg / 205,07 lbs
PCB	1
Nb colis/article	3
Nb pces/pal	12
Energie	Gaz butane / propane / gaz naturel
Type branchement	G1/2
Nb brûleurs	3
Puissance brûleurs kW	6,3 kW / 21496 BTU/h
Consommation	458 g/h
Allumage sécurité	Electronique 1 main thermocouple
Plaque	Fonte émaillée
Revêtement plaque	Email multicouche, finition lisse
Détails plaque	Rebords hauts à double paroi, goulotte d'évacuation des jus
Châssis	Inox 304L et acier galvanisé thermolaqué
Protection	Finition marine et peinture polyester renforcée
Coloris	Poli et noir
Détails	Capot à frein, double paroi, 4 pieds réglables, tiroir récupérateur de jus en inox
Garanties: plaque, brûleurs, autres pièces	
Origine	Origine France Garantie
Ecotaxe DEEE HT	
Taxe Ecomobilier HT	0,25
Taux TVA	20%
Code douanier	73211190
Notice	85563.pdf,85559.pdf

COMBO ENOSIGN 80 noir & inox

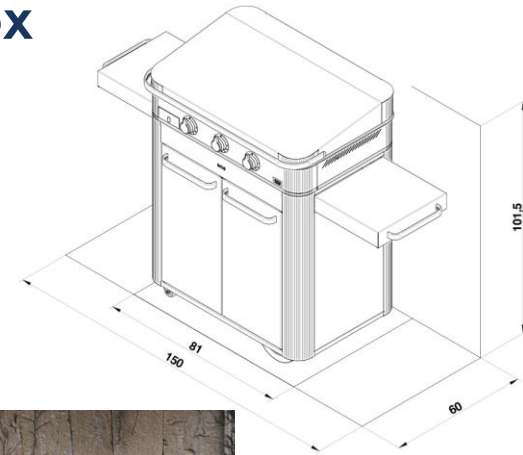




plate
lifetime
warranty

structure
2 years
warranty



CERTIgaz

Plancha Enosign 80

- 1 - High edges
- 2 - 3 cast-iron ring burners
- 3 - Level recovery tray 0,7L
- 4 - 3 control buttons
- 5 - 4 adjustable feet

Trolley

- 6 - Sliding shelves
- 7 - 2 all-terrain wheels
- 8 - 2 swivel wheels with brakes
- 9 - 2 doors - aluminium handle
- 10 - Lid - hinges with brake

COMBO ENOSIGN 80 black & stainless

REF: 57038385
EAN: 3224780041252



6,3 KW

Cooking surface : 69 x 40 cm

PRODUCT DESCRIPTION

- Plancha Enosign 80 gas
- Galvanised steel and marine-grade stainless steel structure
- 2 shelves
- 2 all-terrain wheels- 2 directional wheels with brake
- 2 black doors – aluminium utensil holder handle
- Protective lid with brake
- Black & stainless color

OPTIONS

- Cover trolley
HCI085

DELIVERED PRE-ASSEMBLED

+ PRODUCT

25% ENERGY
SAVINGS

Eco-design

SIGNATURE
DESIGN

BY
ENO

RESISTANT
MATERIALS

Quality stainless steel
and galvanised steel

ESAY
TO CLEAN

Meticulous
finishes



butan
propan
6 – 13 kg

# article	57038385
Gencod	3224780041252
Article name	Combo ENOSIGN 80 - Black/Stainless Steel Gas Griddle on Cart
Description	3 burners gas plancha on trolley
Capacity	8/12
Cooking Area	69 x 40cm / 27,16" x 15,74"
Certification	CE, FOOD CONTACT, Longtime_en
Usage	Outdoor
Product dim.(H x L x P)	100 x 140 x 57 cm / 39,37" x 55,12" x 22,44"
Packaging dim. (H x L x P)	109 x 80 x 61 cm / 42,91" x 31,5" x 24,02"
Net weight	84 kg / 185,22 lbs
Gross weight	93 kg / 205,07 lbs
Per outer	1
Nb box/SKU	3
Nb SKU/pal	12
Energy	Gas butan / propan / NG
Connexion	G1/2
Nb burners	3
Output	6,3 kW / 21496 BTU/h
Consumtion	458 g/h
Ignition	Electronic 1 hand
Safety	thermocouple
Plate	Cast enamelled plate
Plate coating	Smooth multilayer enamel
Plate details	High anti-splash and double wall rims, channel for recovering juices
Frame	Stainless steel 304L and galvanized steel coated
Coating	Marine finish and charged polyester paint
Colour	Polished and black
Details	Lid, double wall, 4 adjustable legs, stainless steel juice collector tray
Waranty	
Manufacturing origin	Origine France Garantie
User manual	85563.pdf,85559.pdf
Customs code	73211190

COMBO ENOSIGN 80 black & stainless

