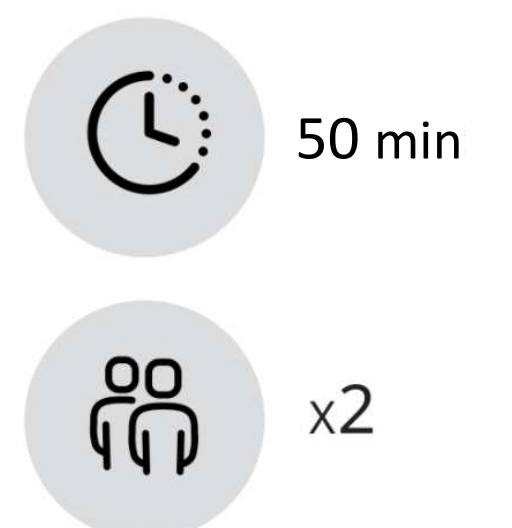
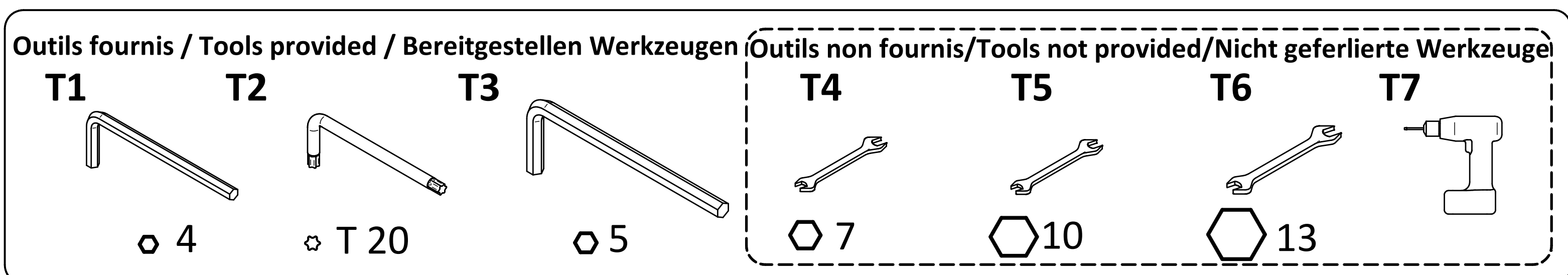
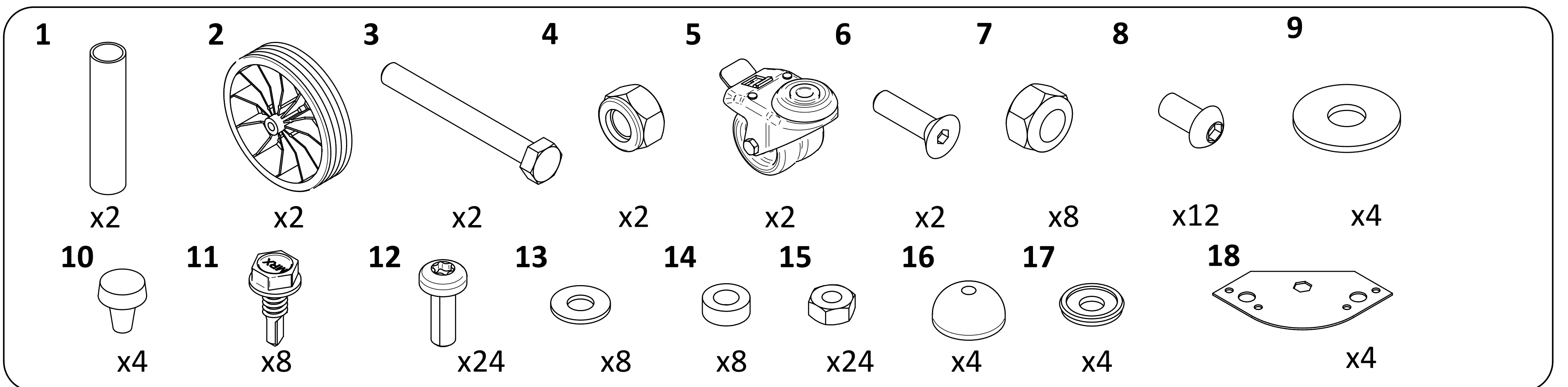
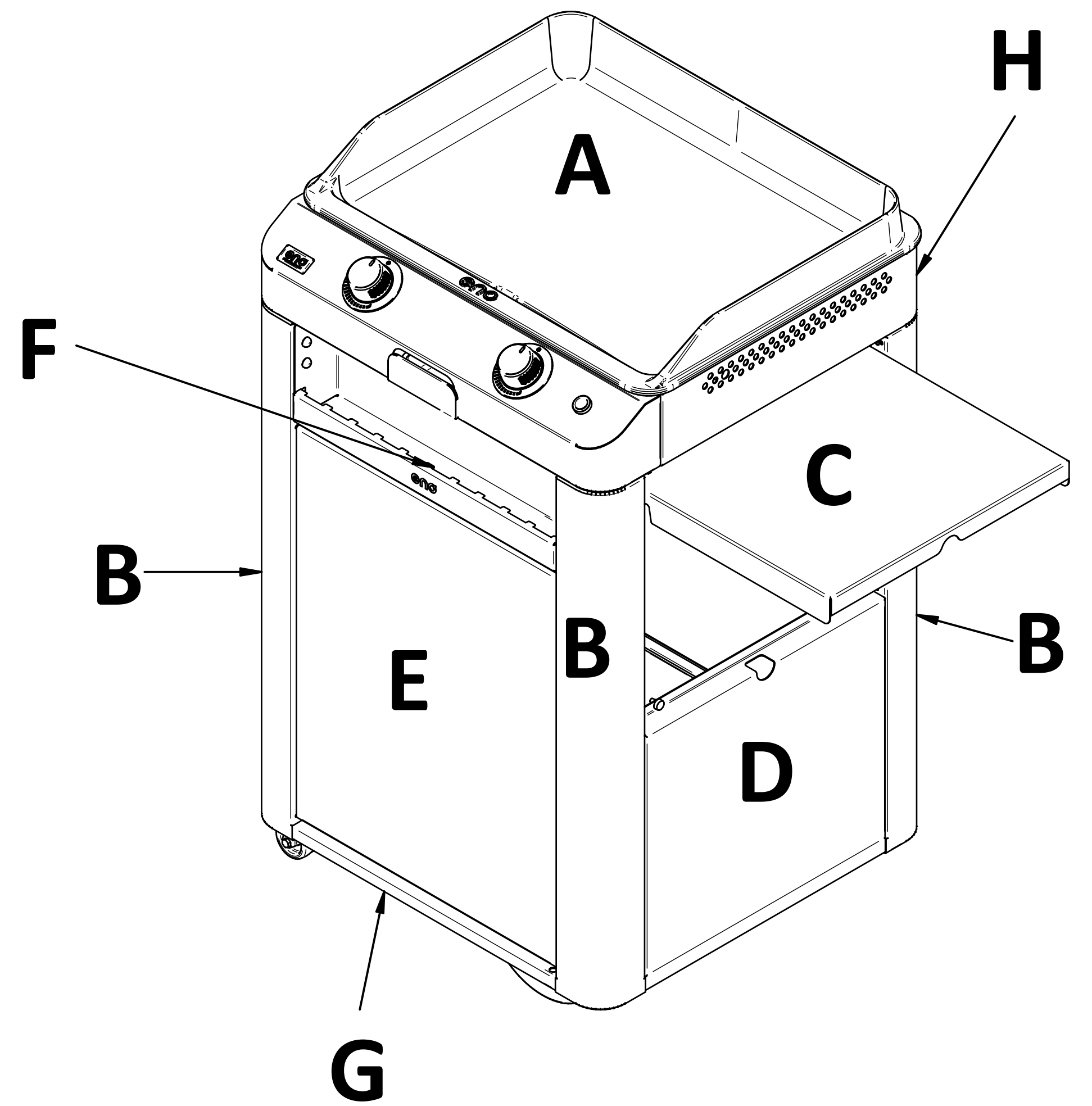
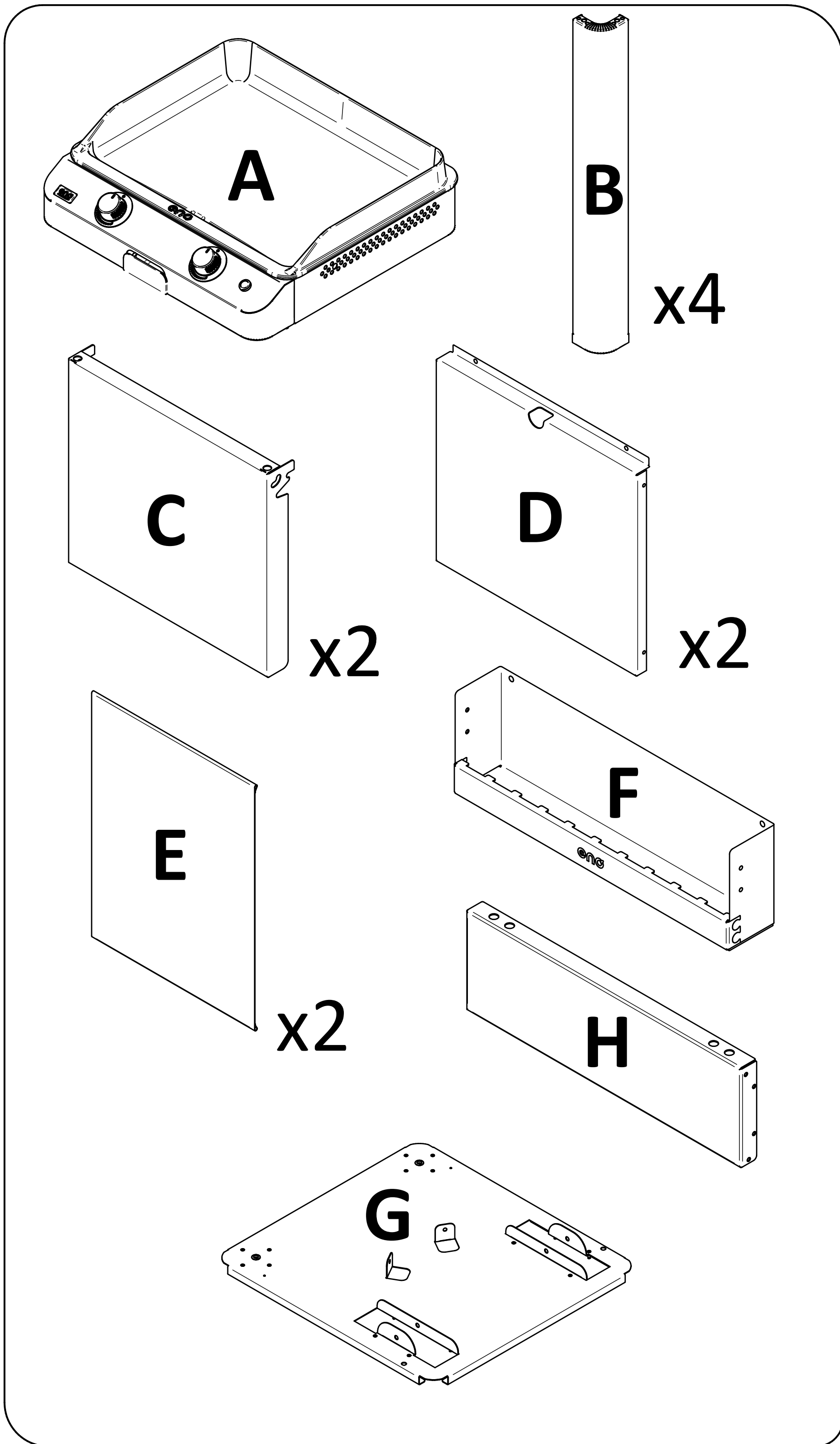
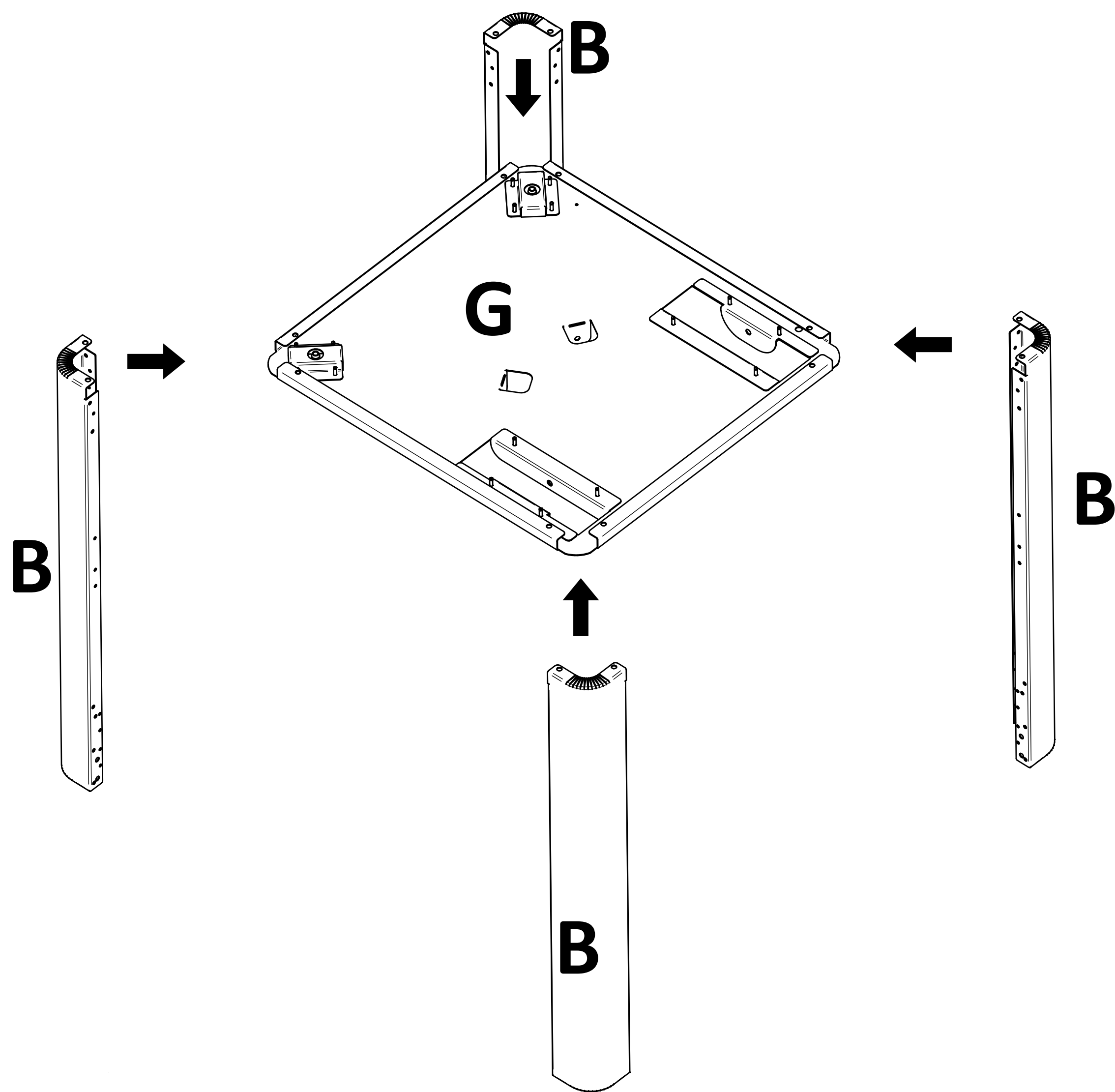


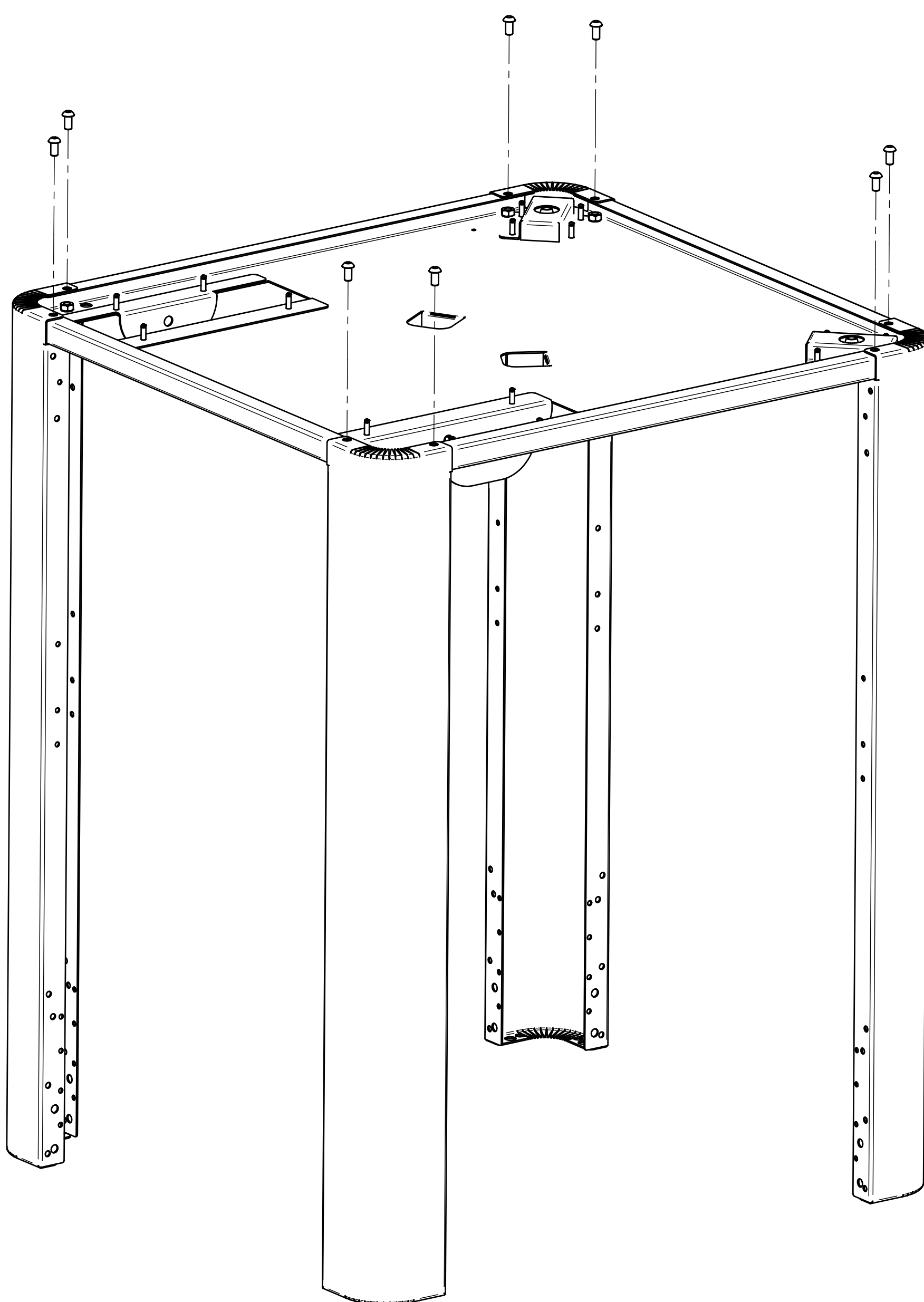
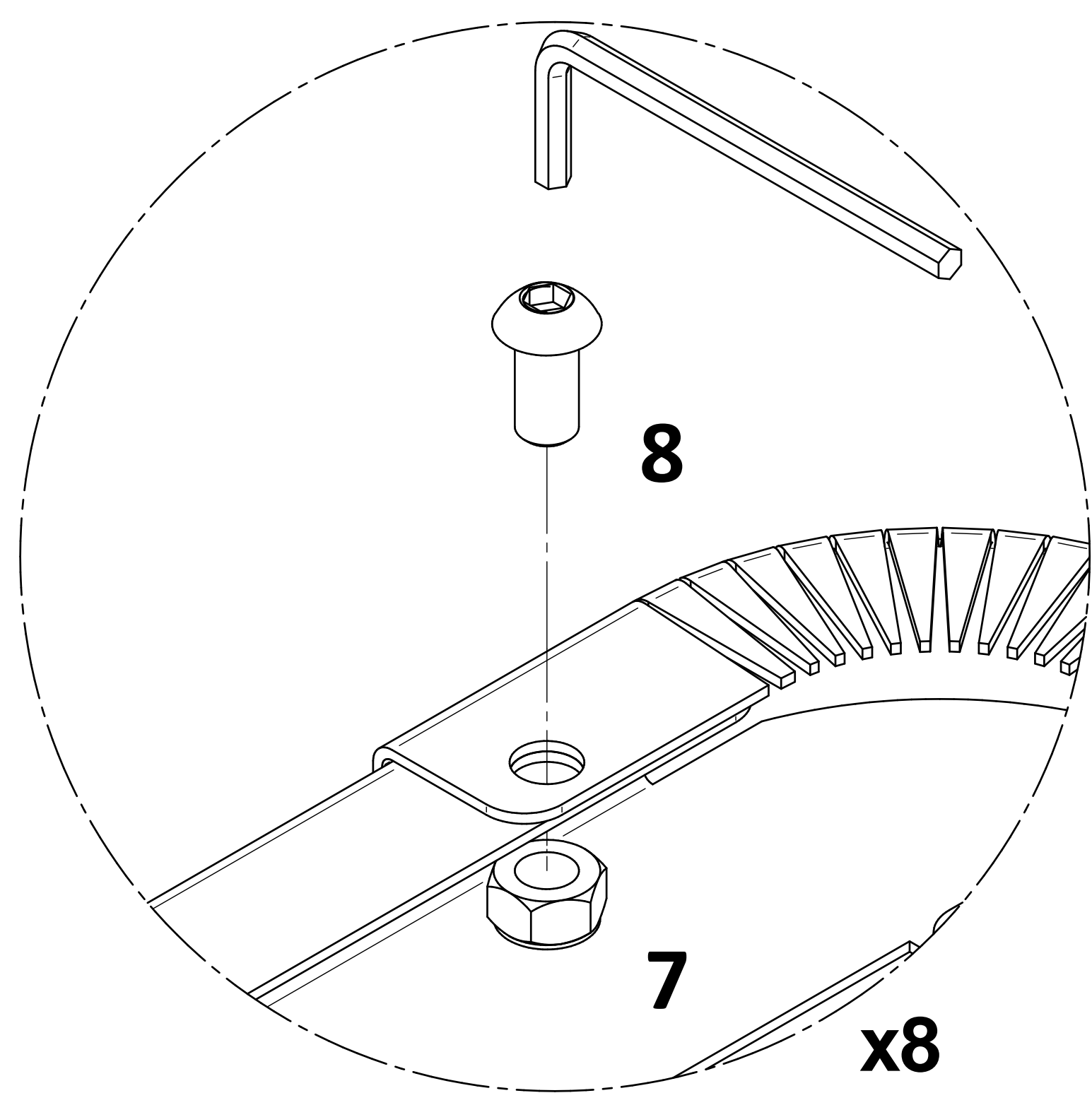
# Combo Fusion

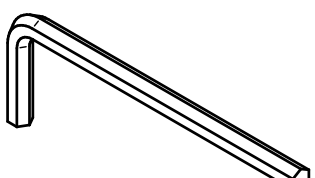
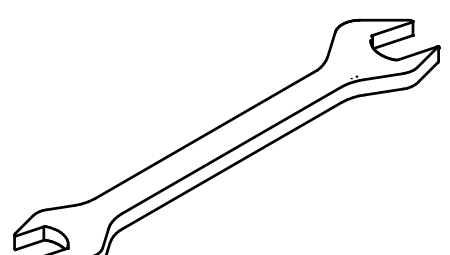
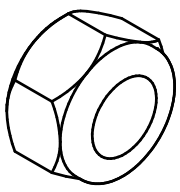
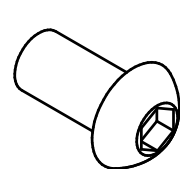


1



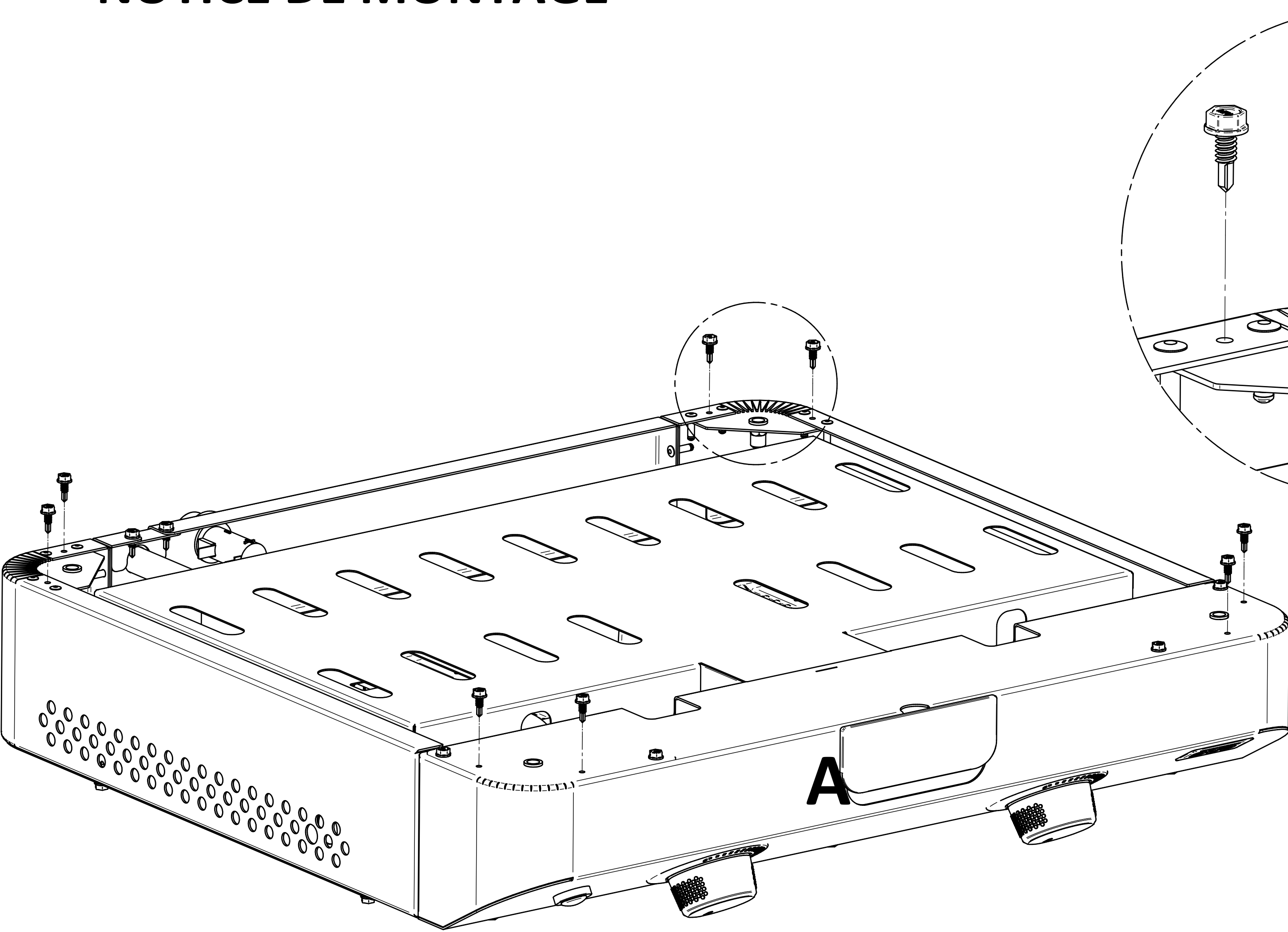
2



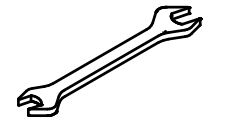
- T1 
- T5 
- 7  x8
- 8  x8

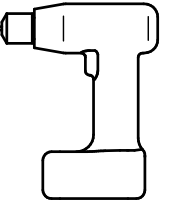


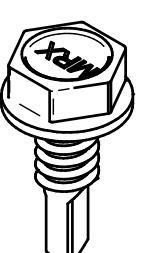
# NOTICE DE MONTAGE

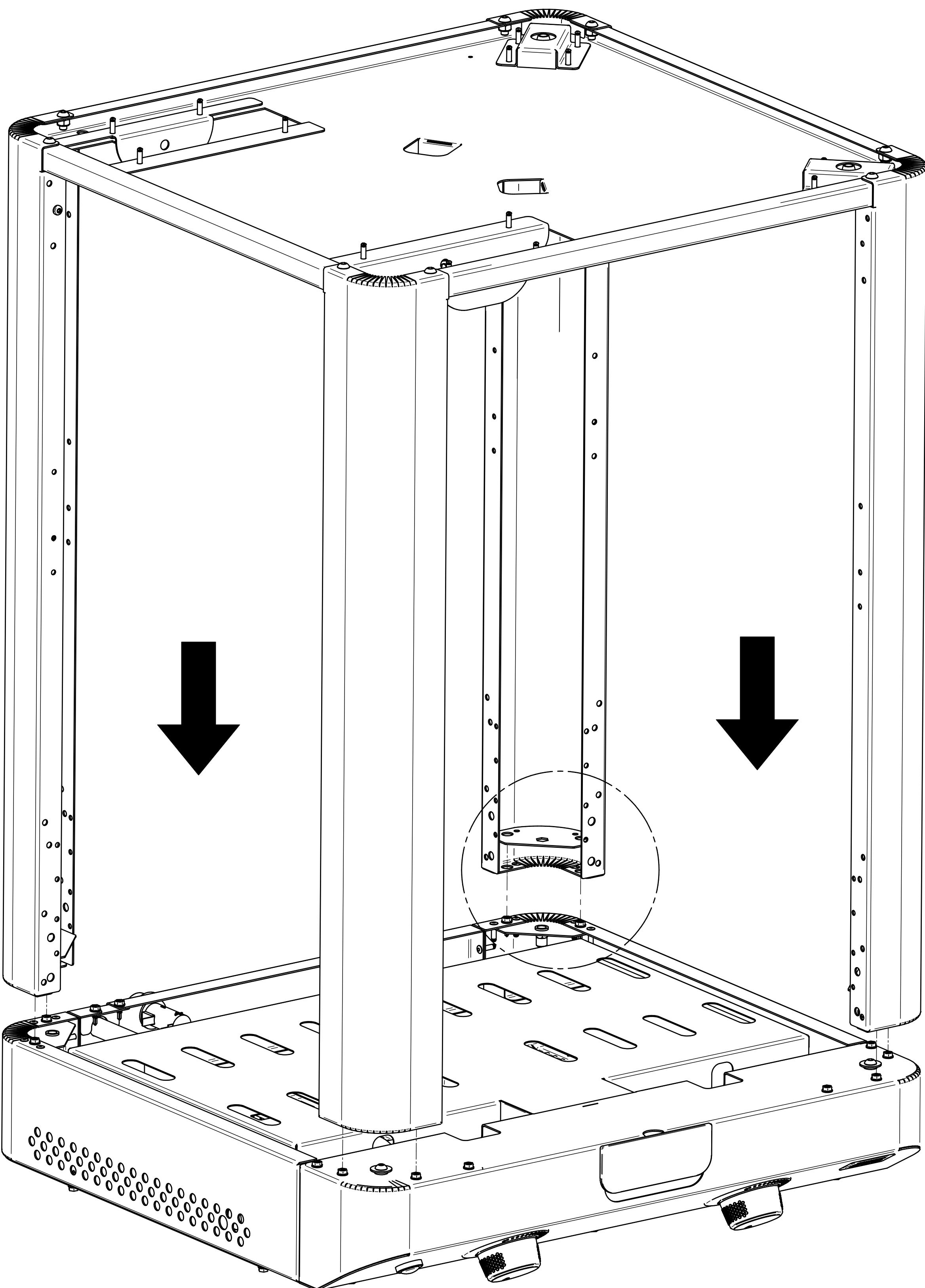


# 3

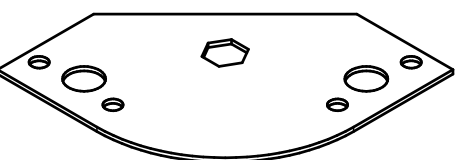
T4 

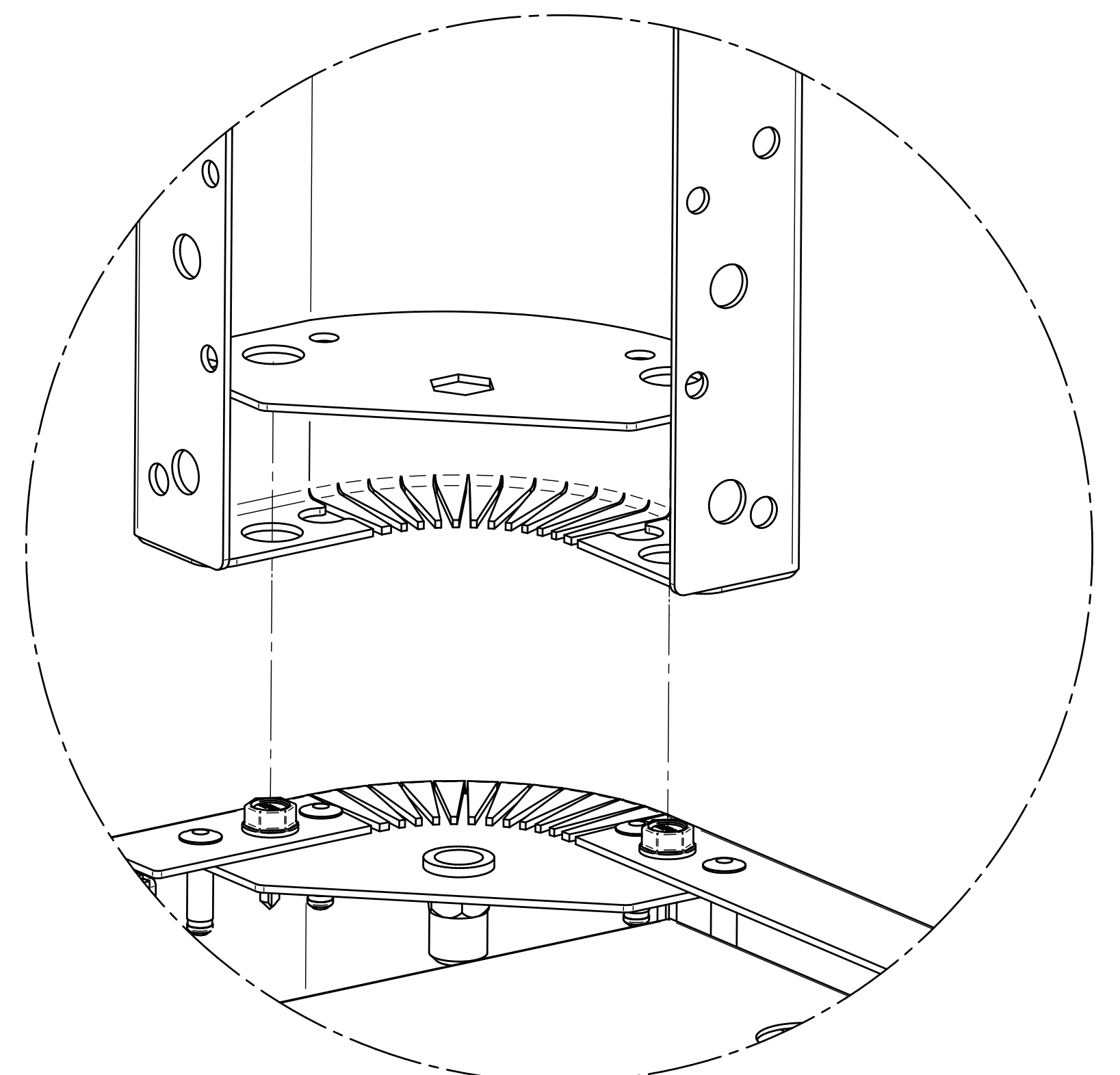
T7 

11  x8

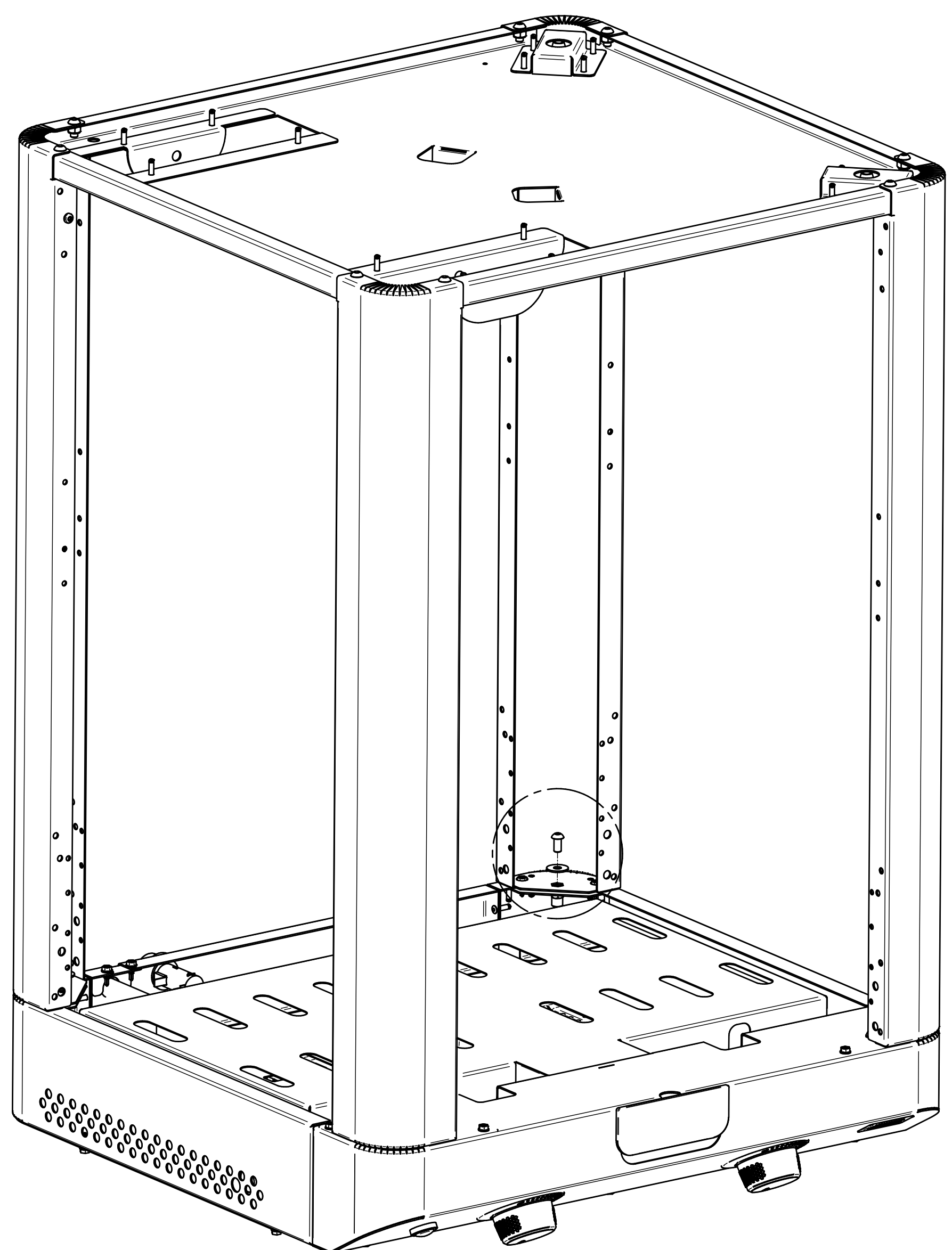


# 4

18  x4

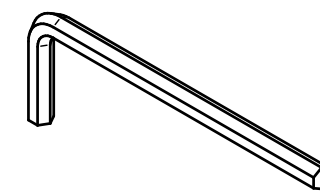


# NOTICE DE MONTAGE

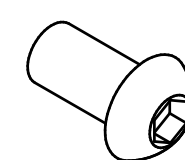


# 5

T1

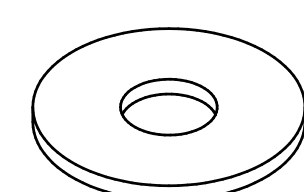


8

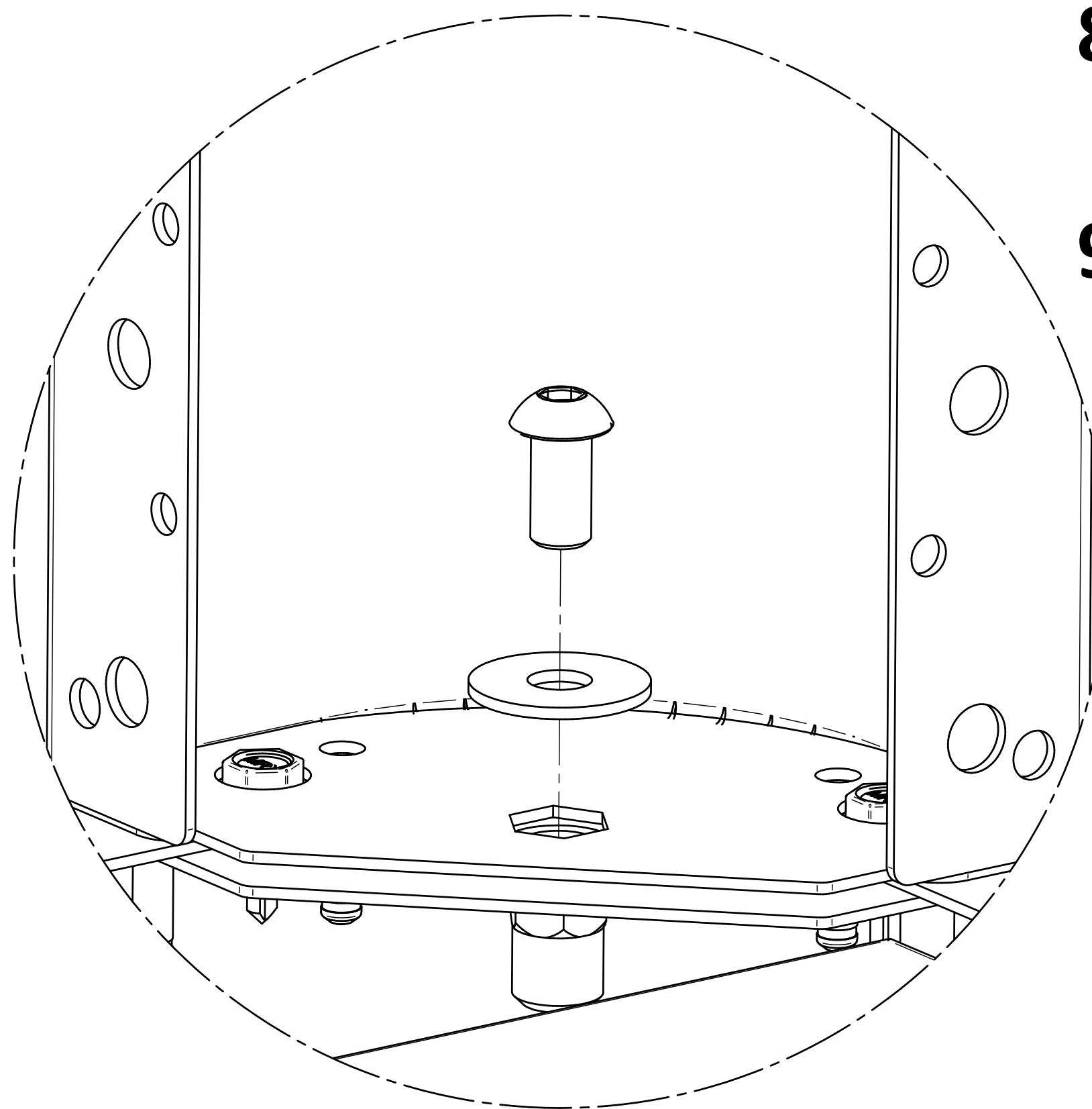


x4

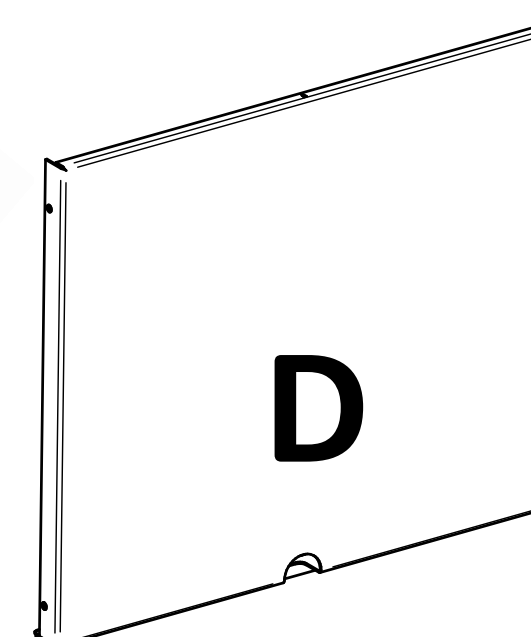
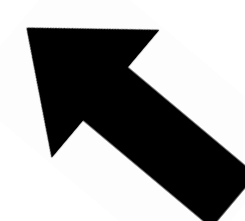
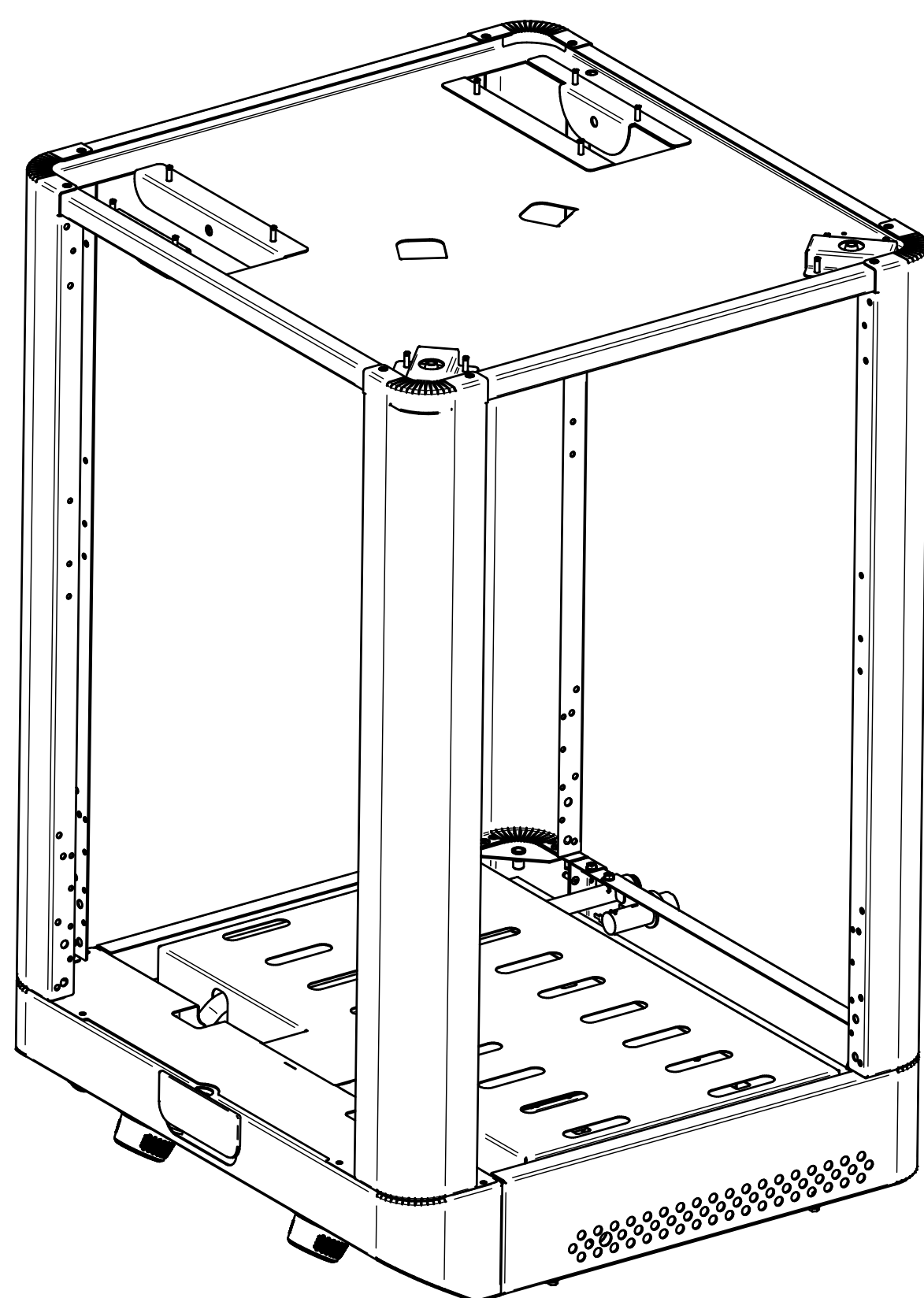
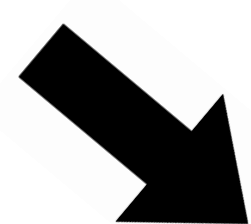
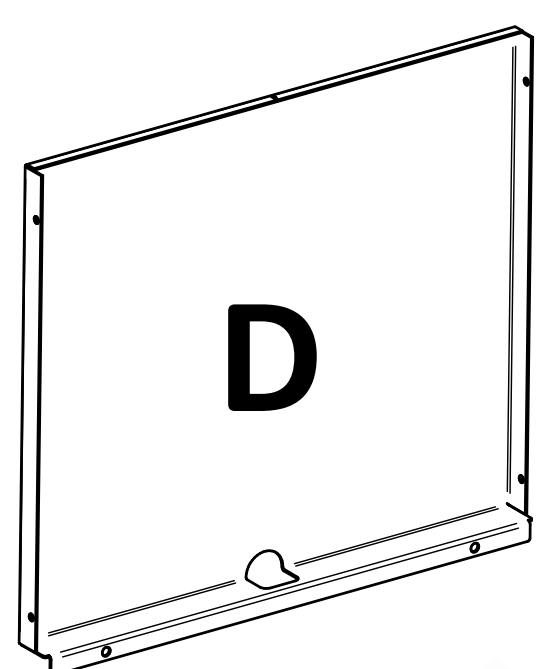
9



x4

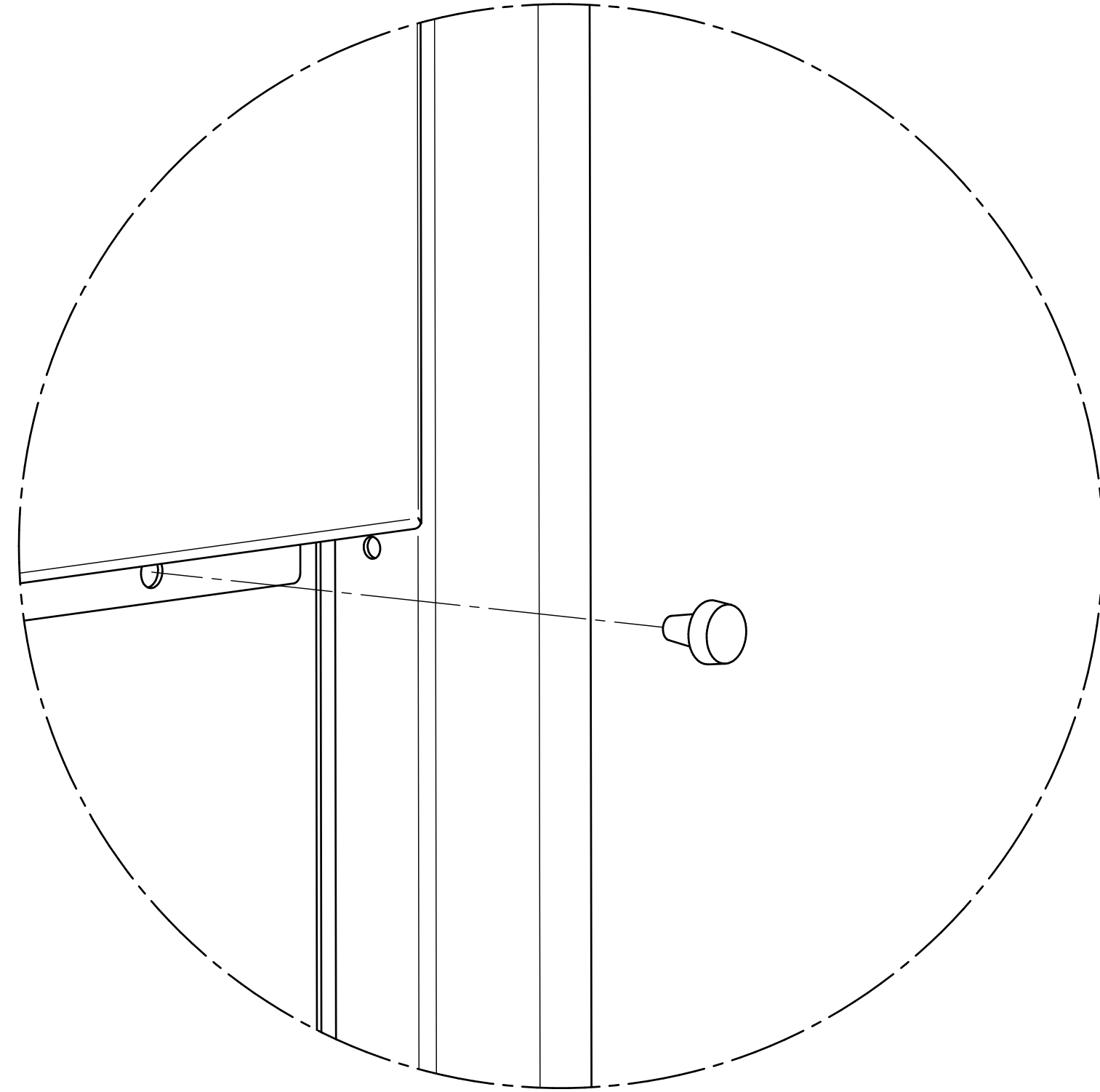
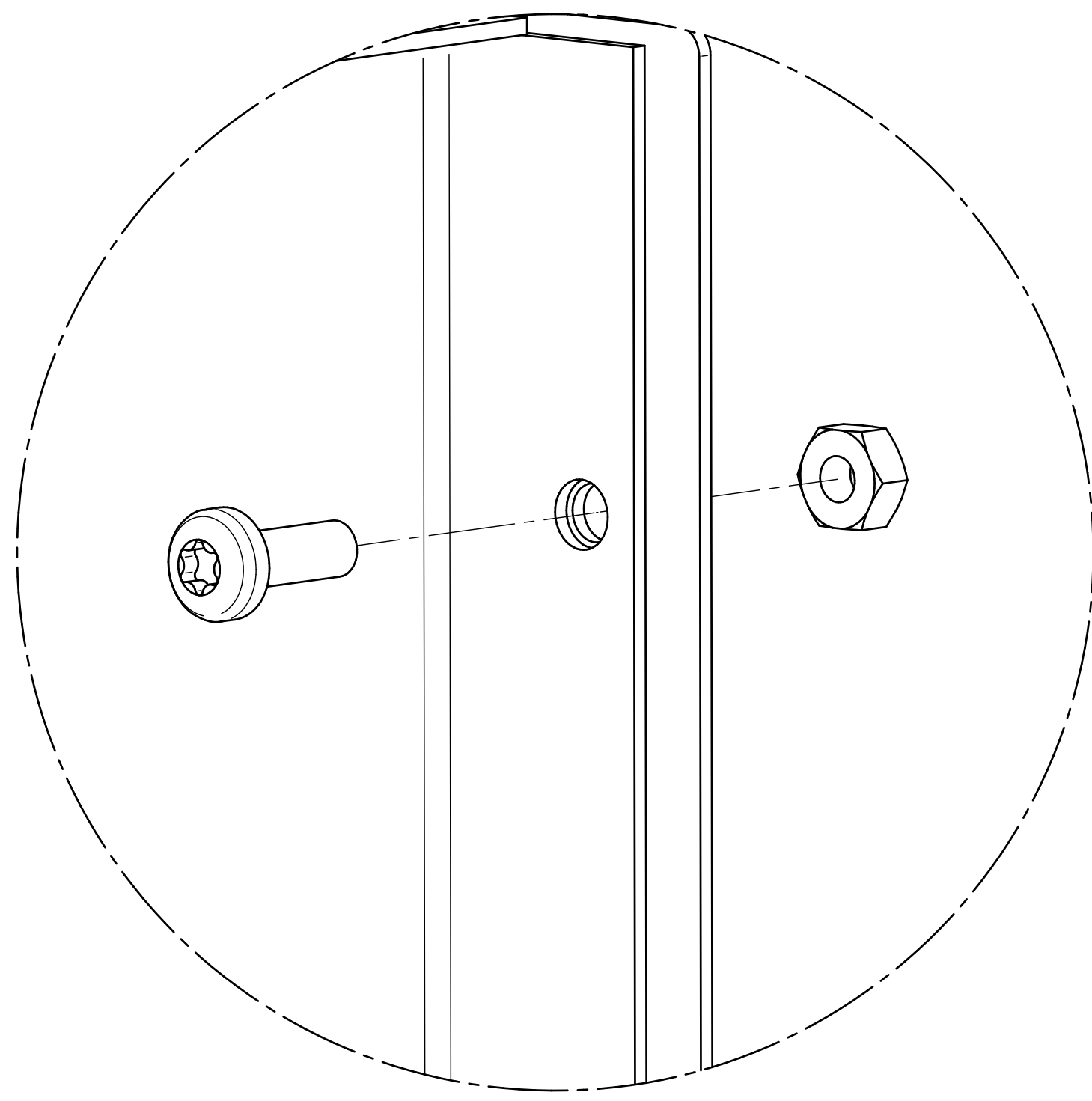
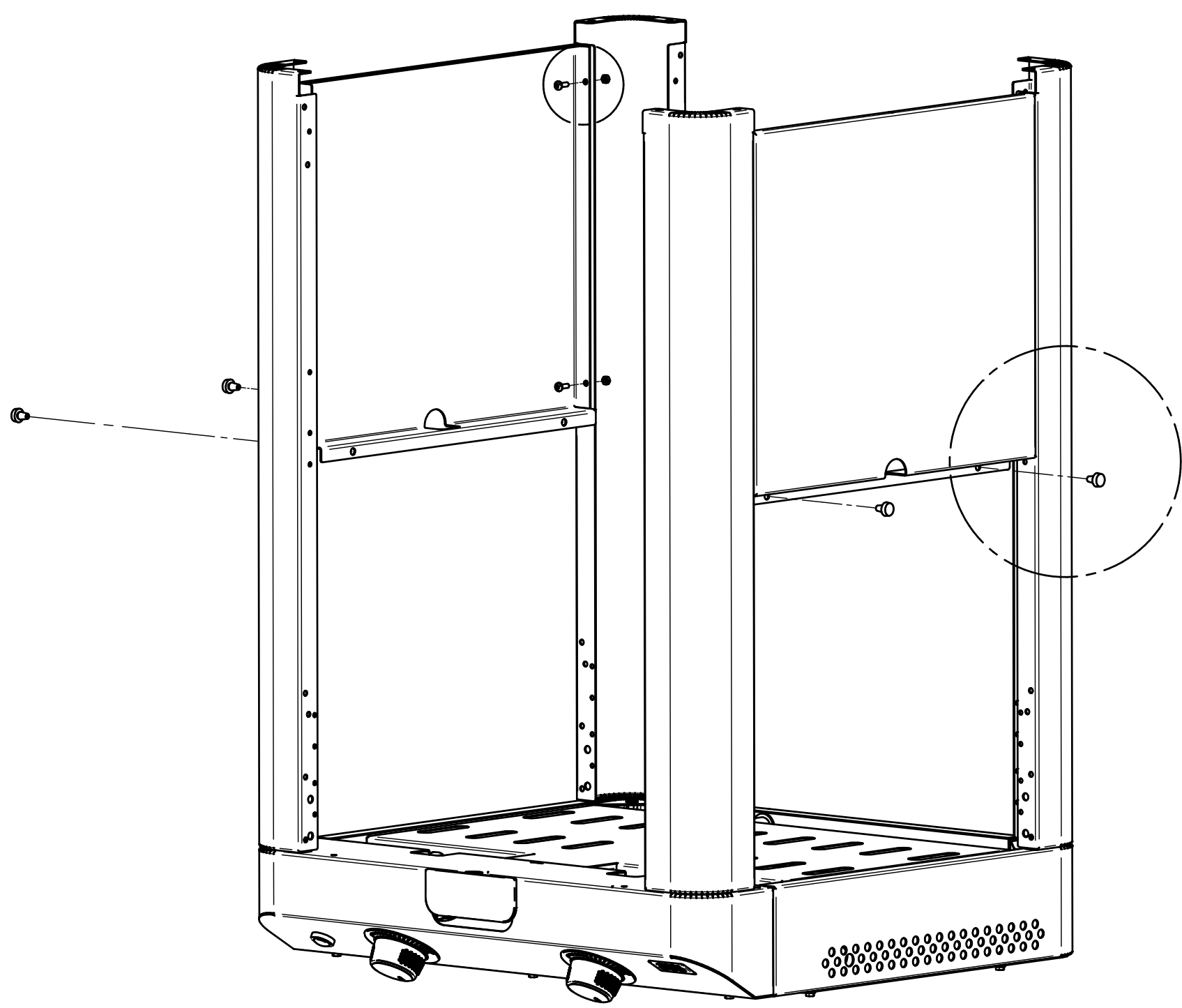


# 6



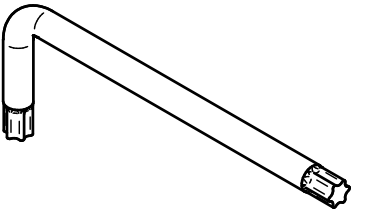


# NOTICE DE MONTAGE

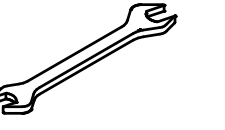


# 7

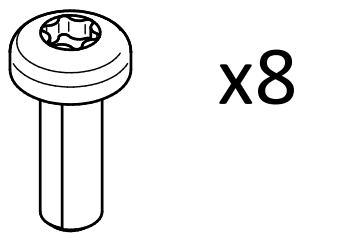
T2



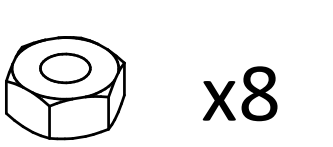
T4



12

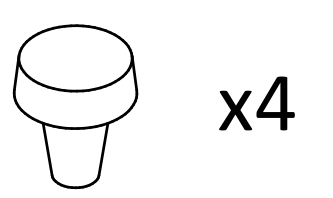


15

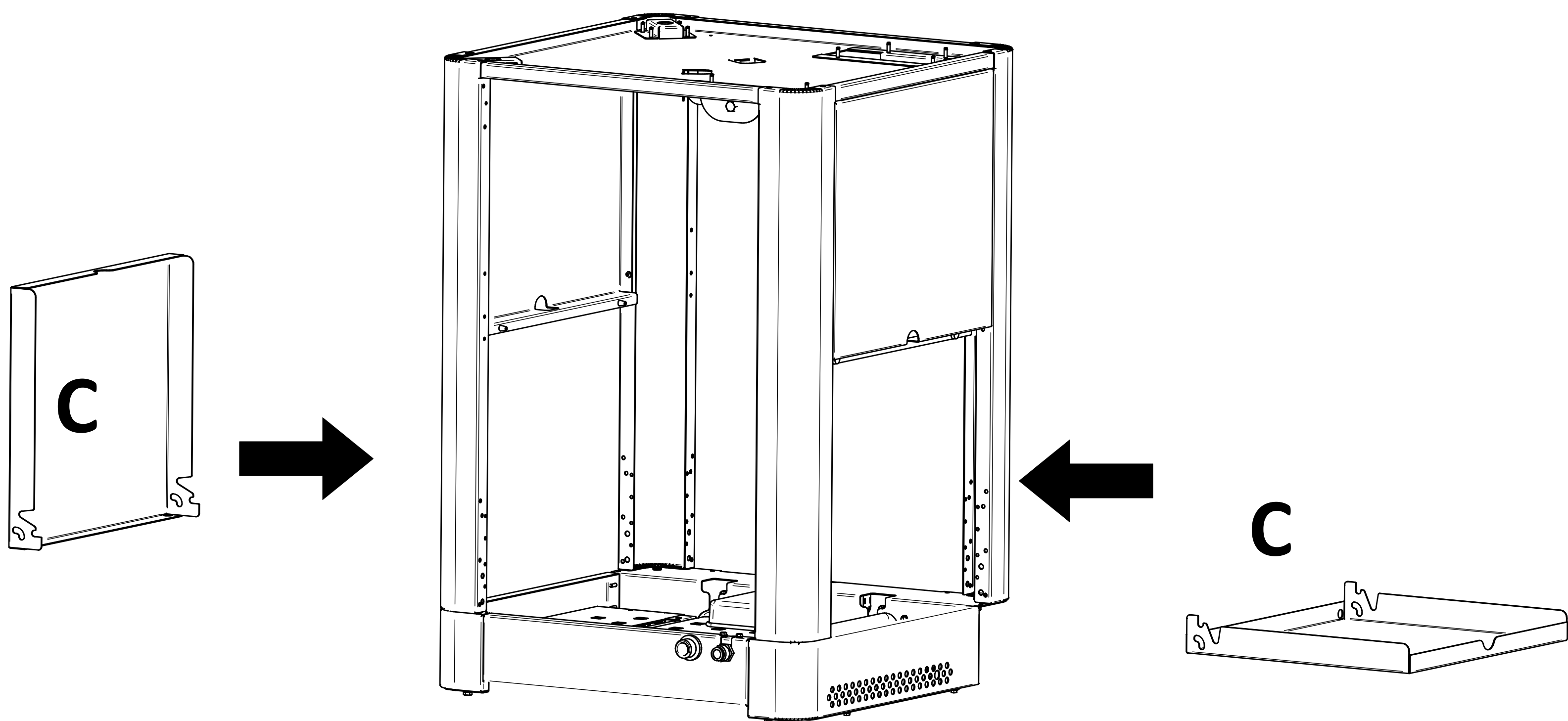


# 8

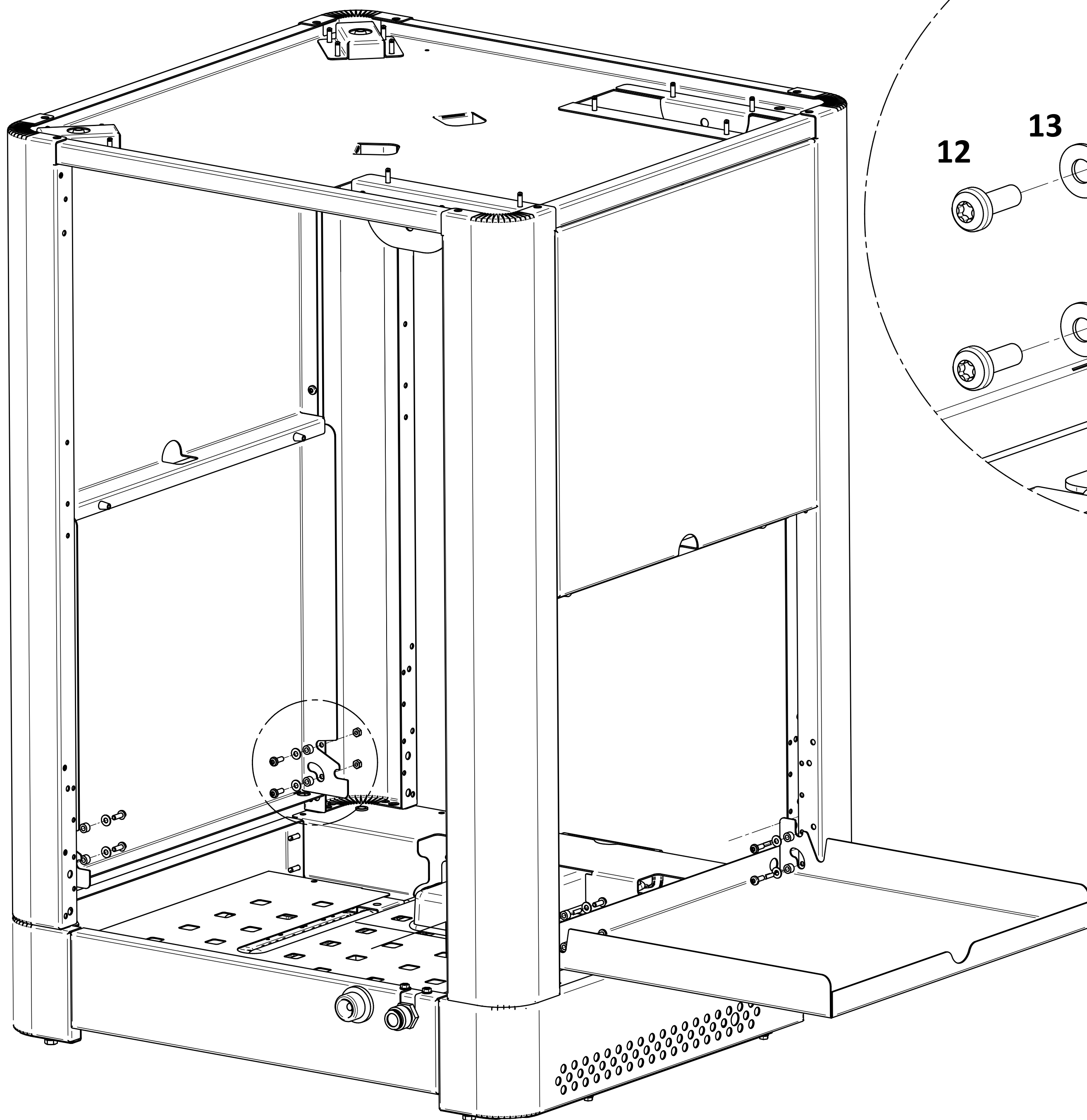
10



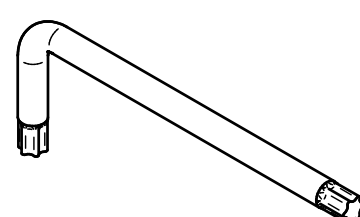
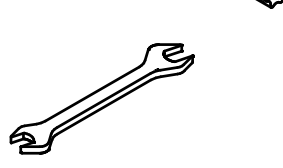
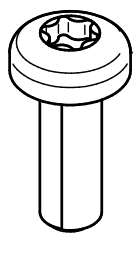
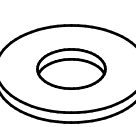
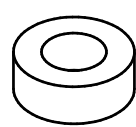
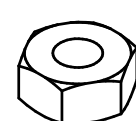
# 9

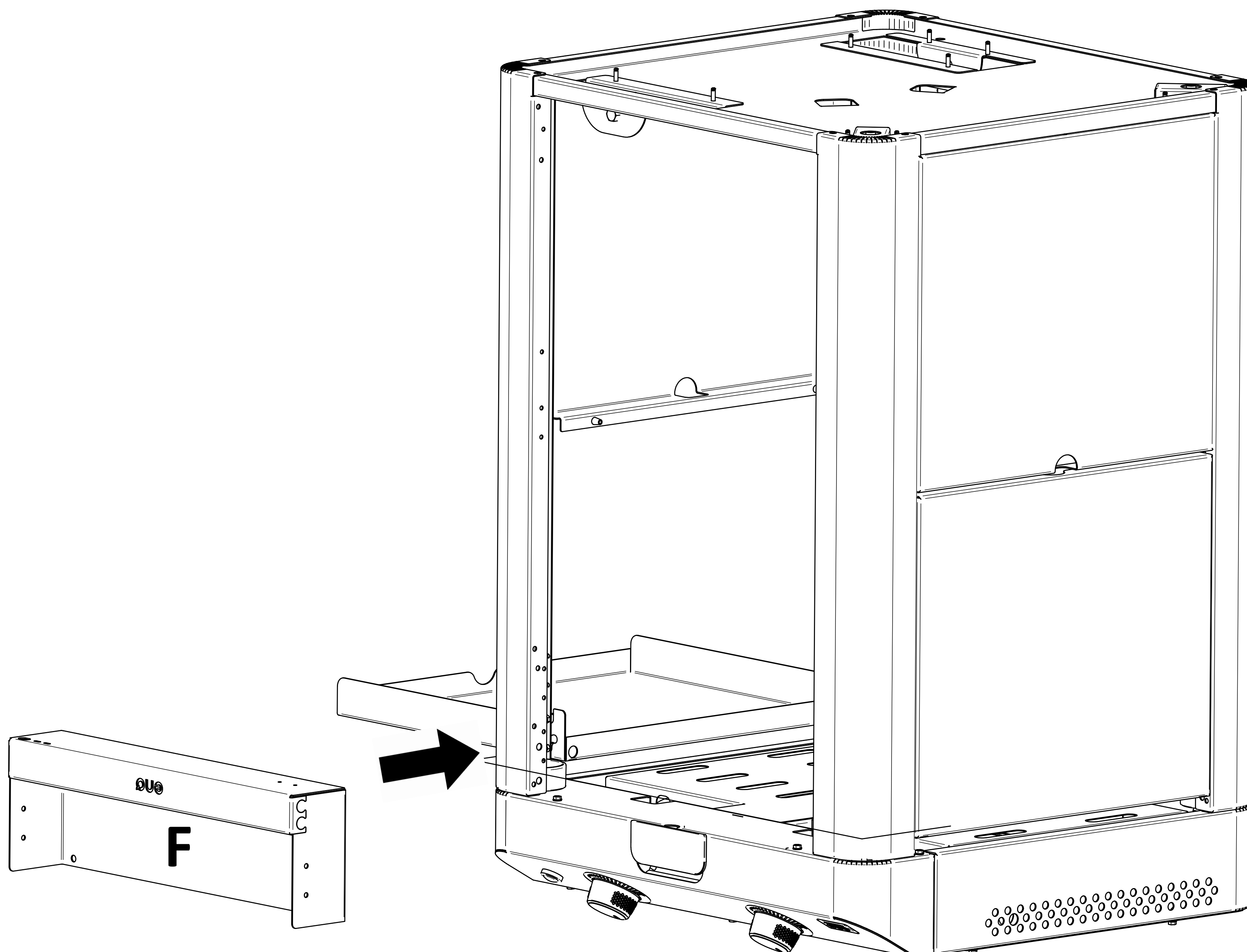


# NOTICE DE MONTAGE



# 10

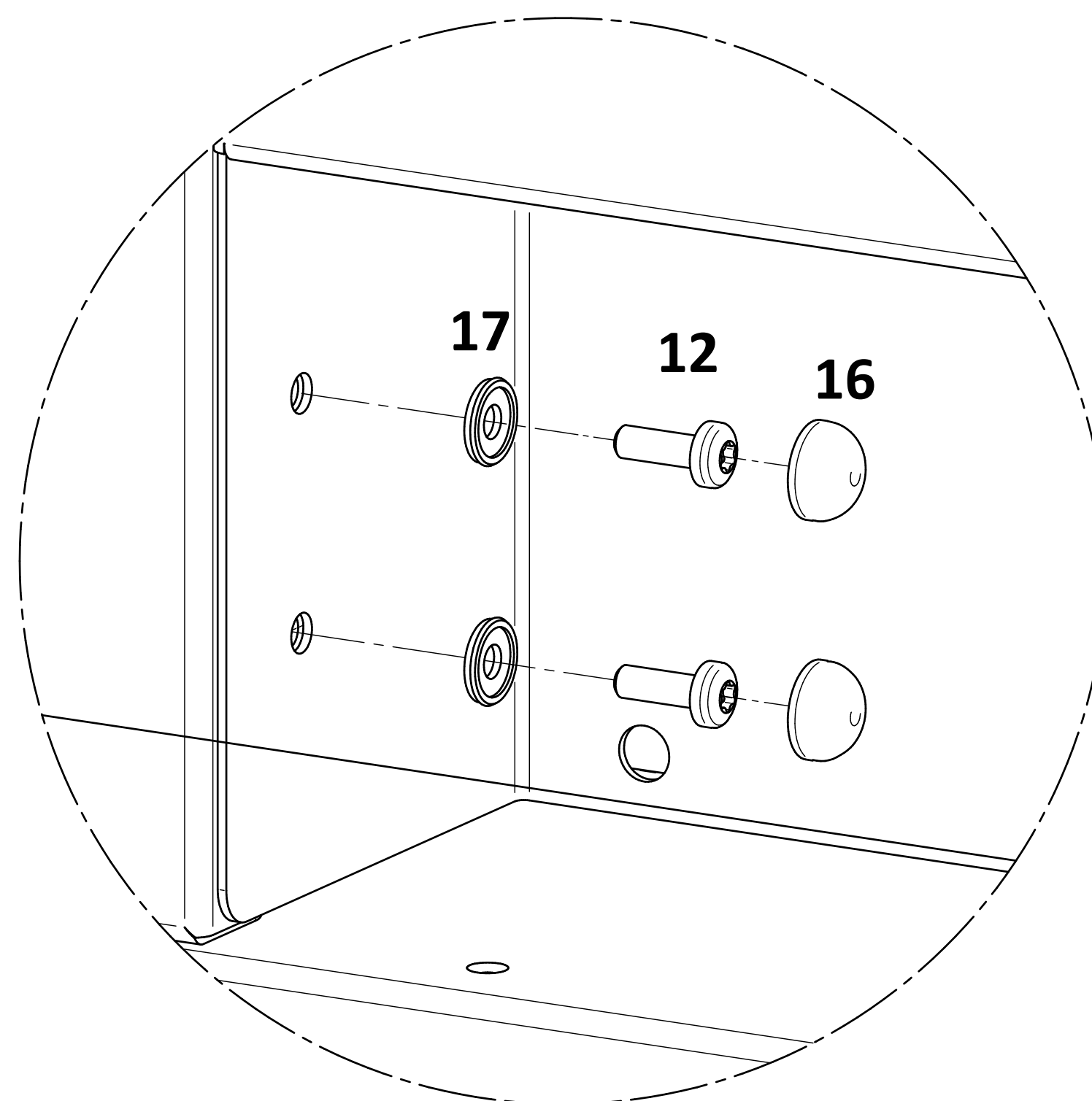
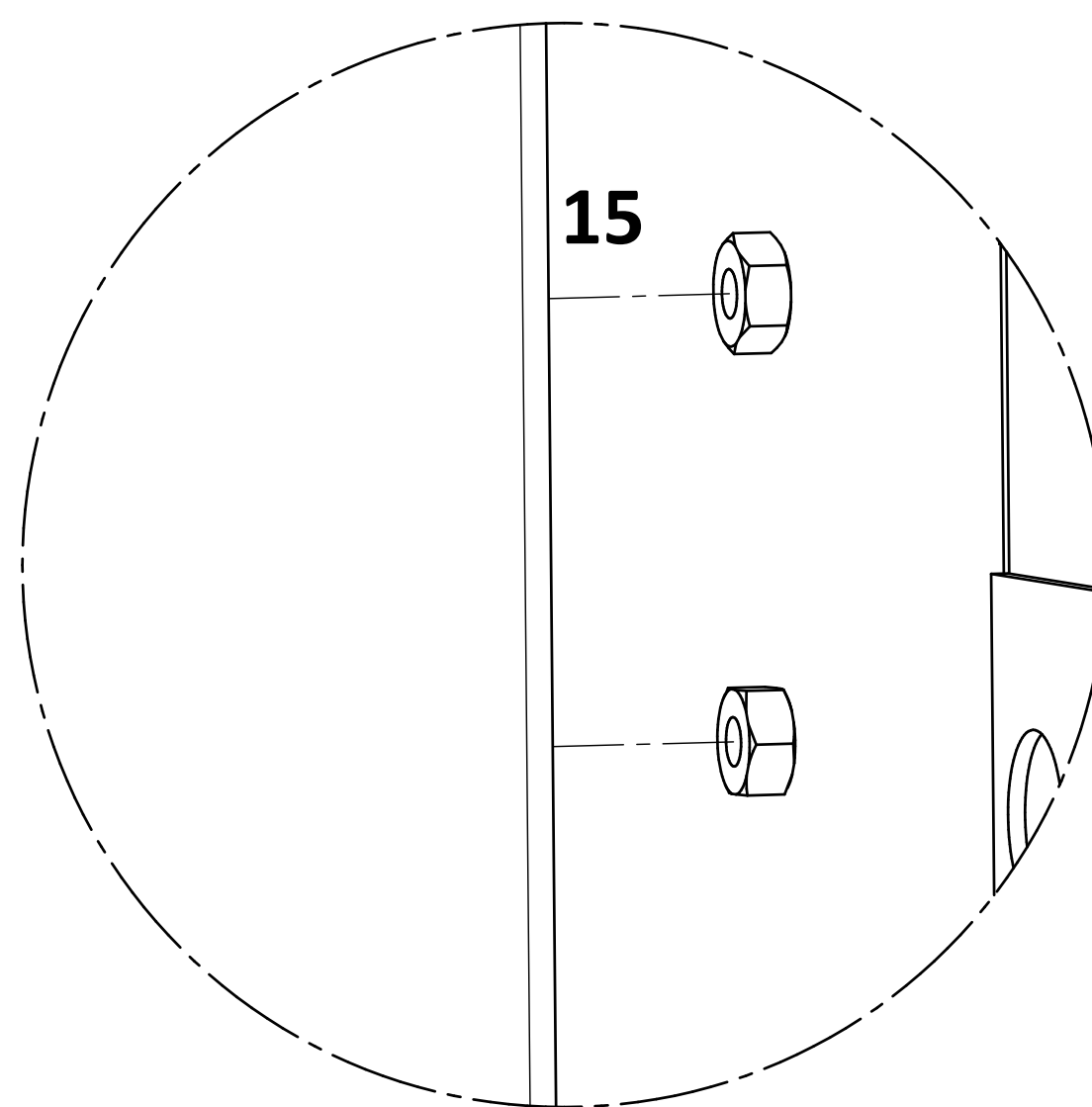
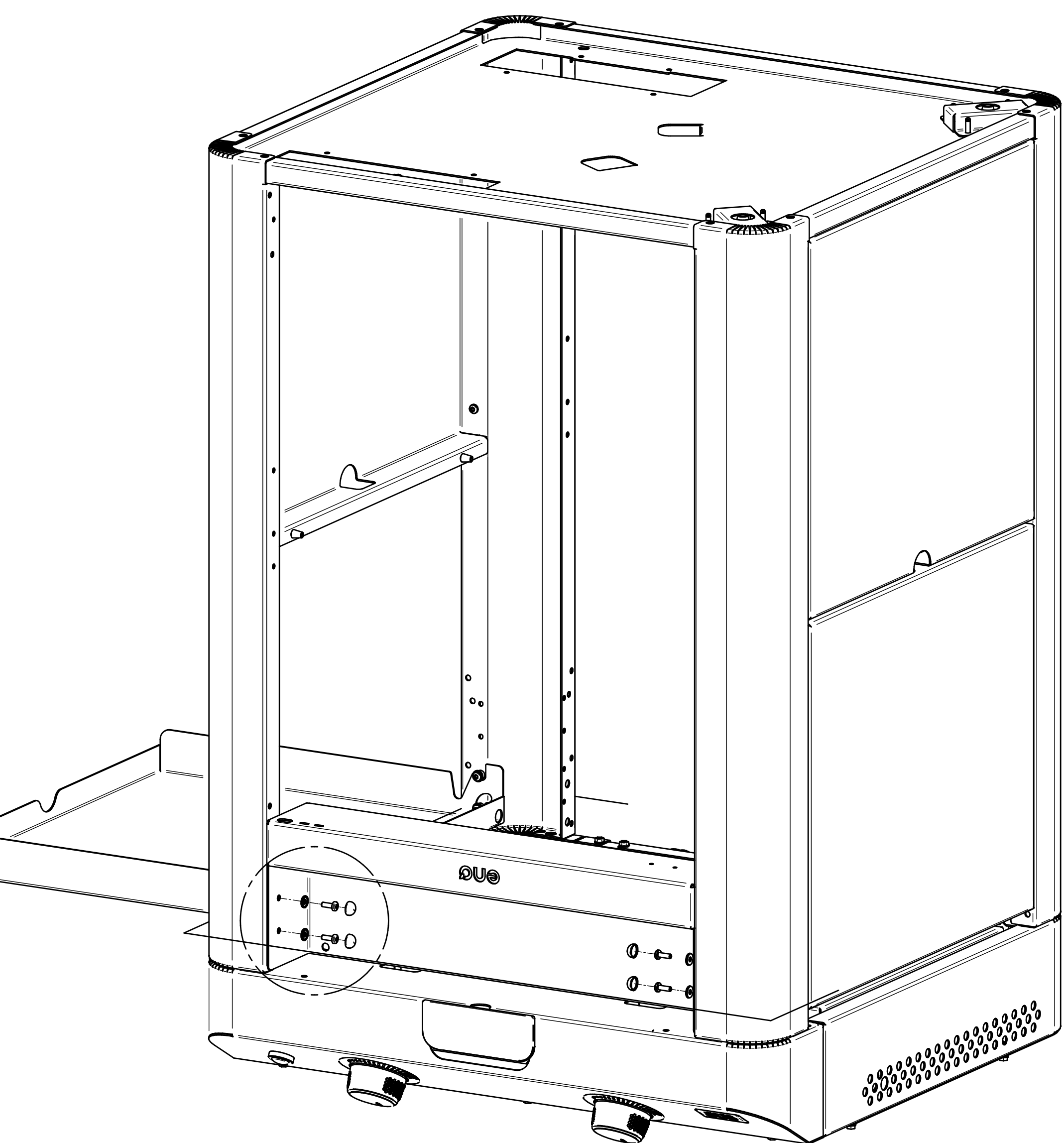
- T2 
- T4 
- 12  x8
- 13  x8
- 14  x8
- 15  x8

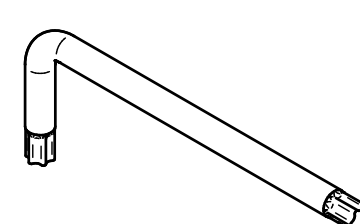
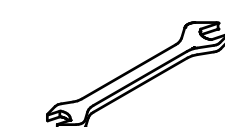
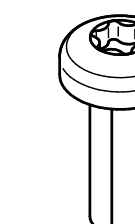





# 11

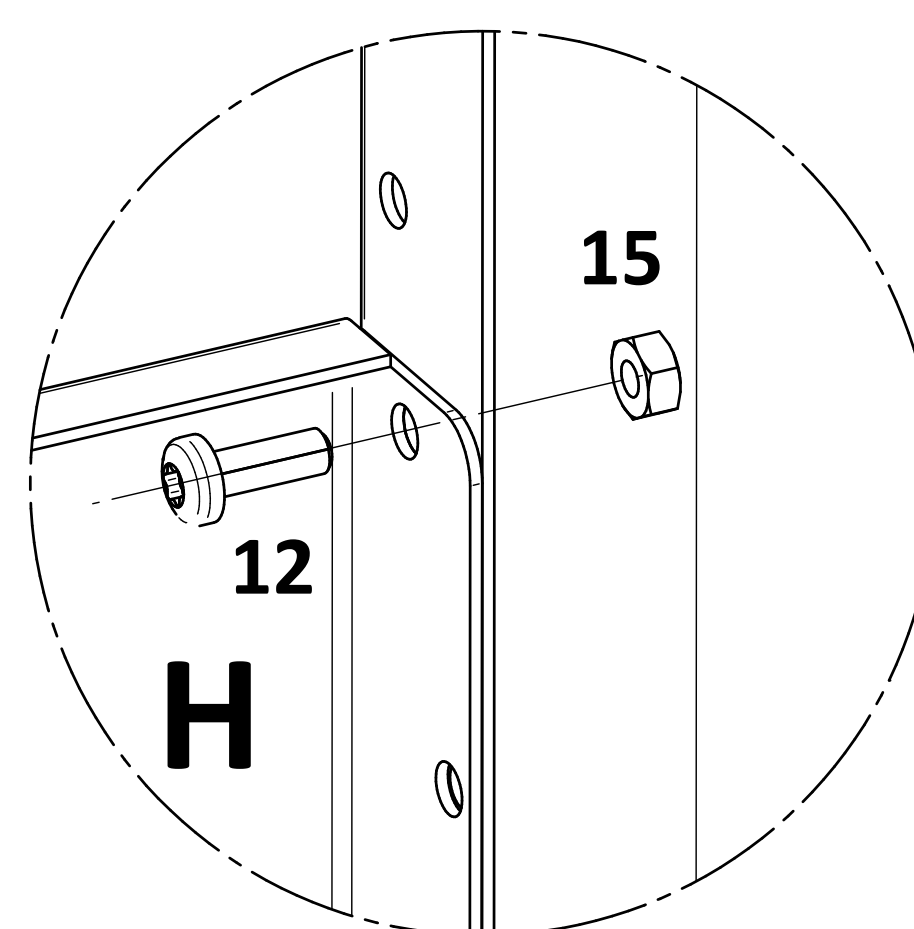
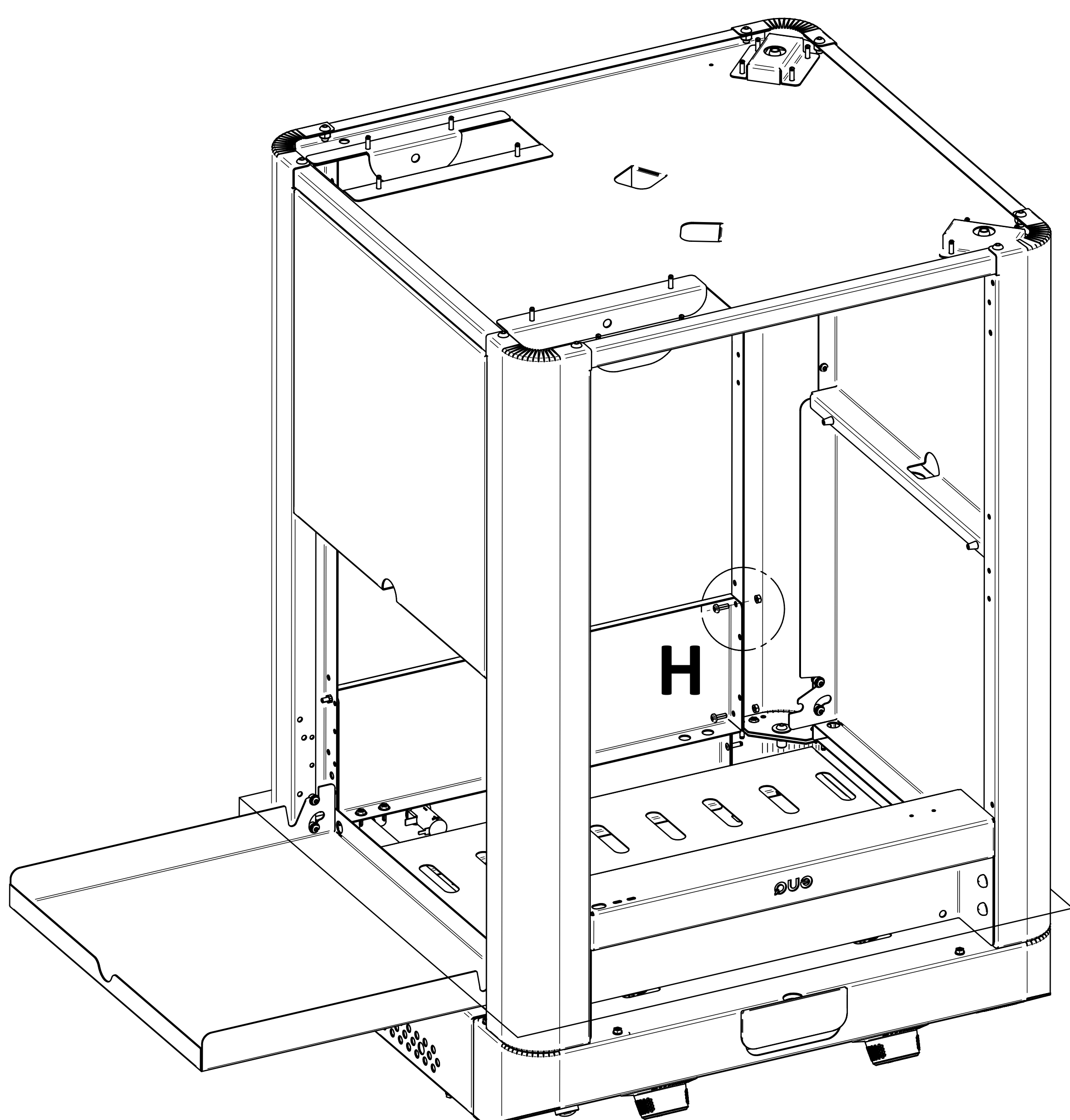


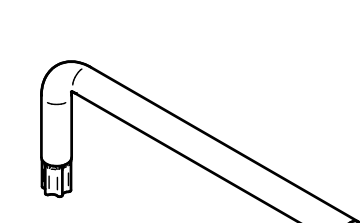

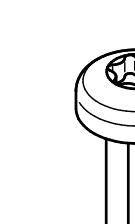

# 12



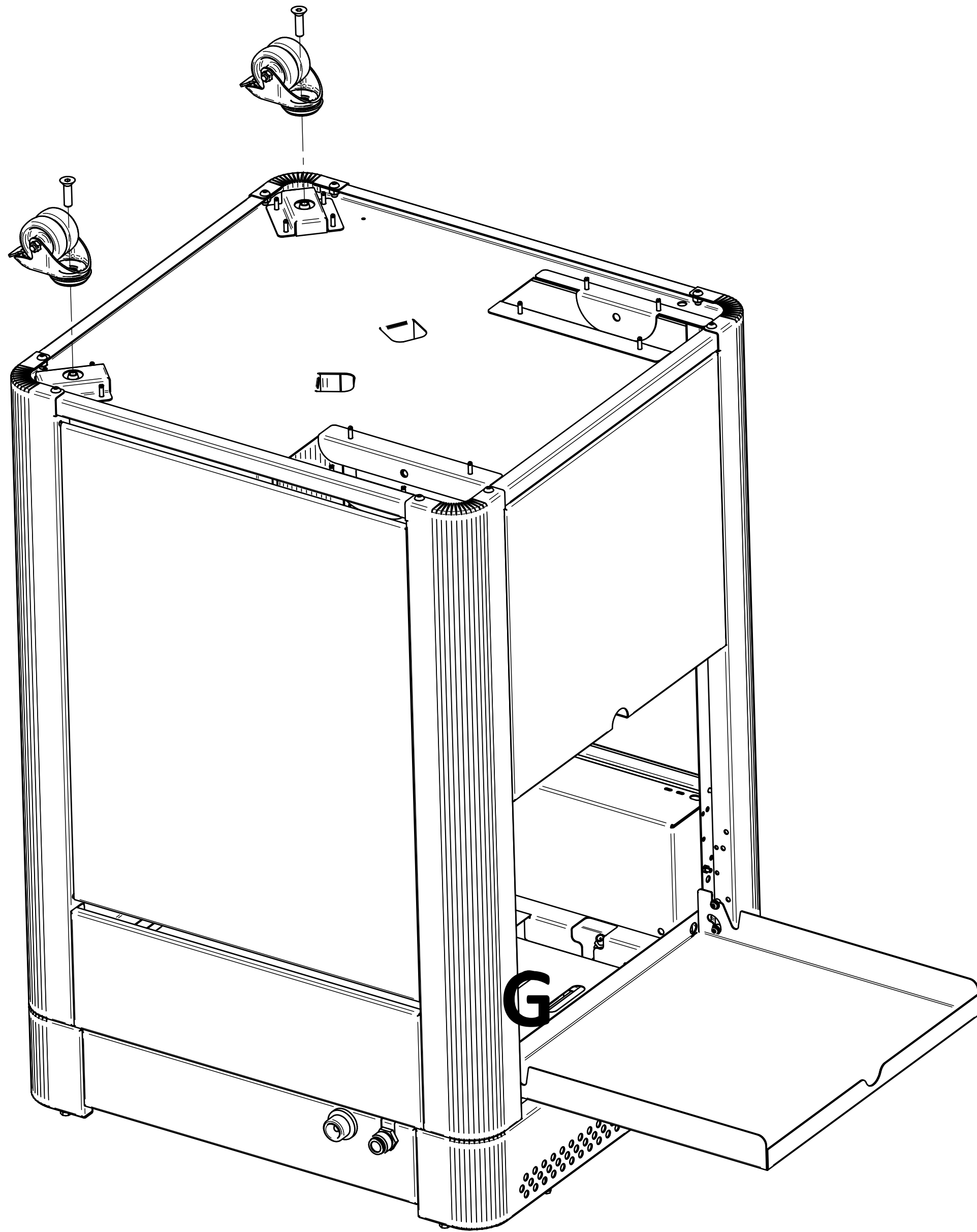
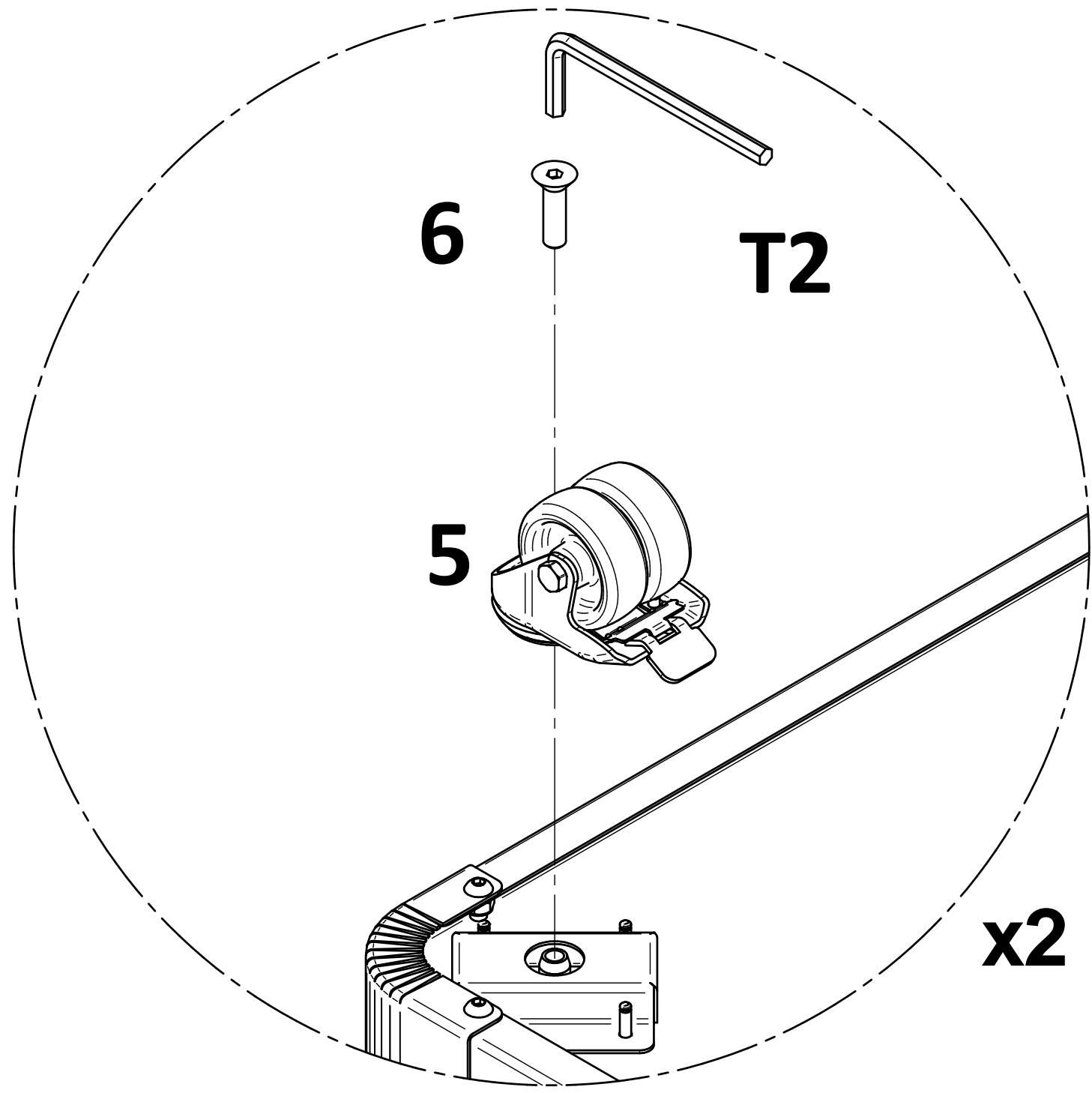
- T2 
- T4 
- 12  x4
- 15  x4
- 16  x4
- 17  x4

# 13

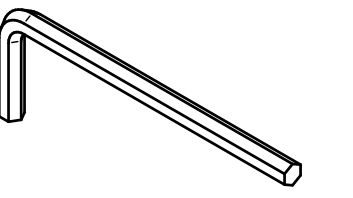


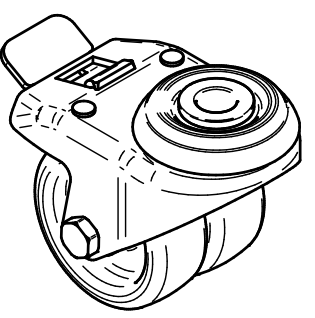
- T2 
- T4 
- 12  x4
- 15  x4

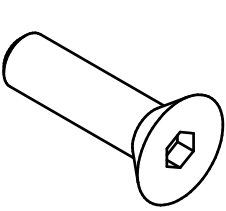
# NOTICE DE MONTAGE



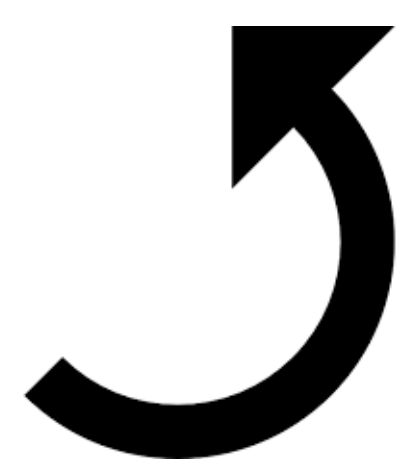
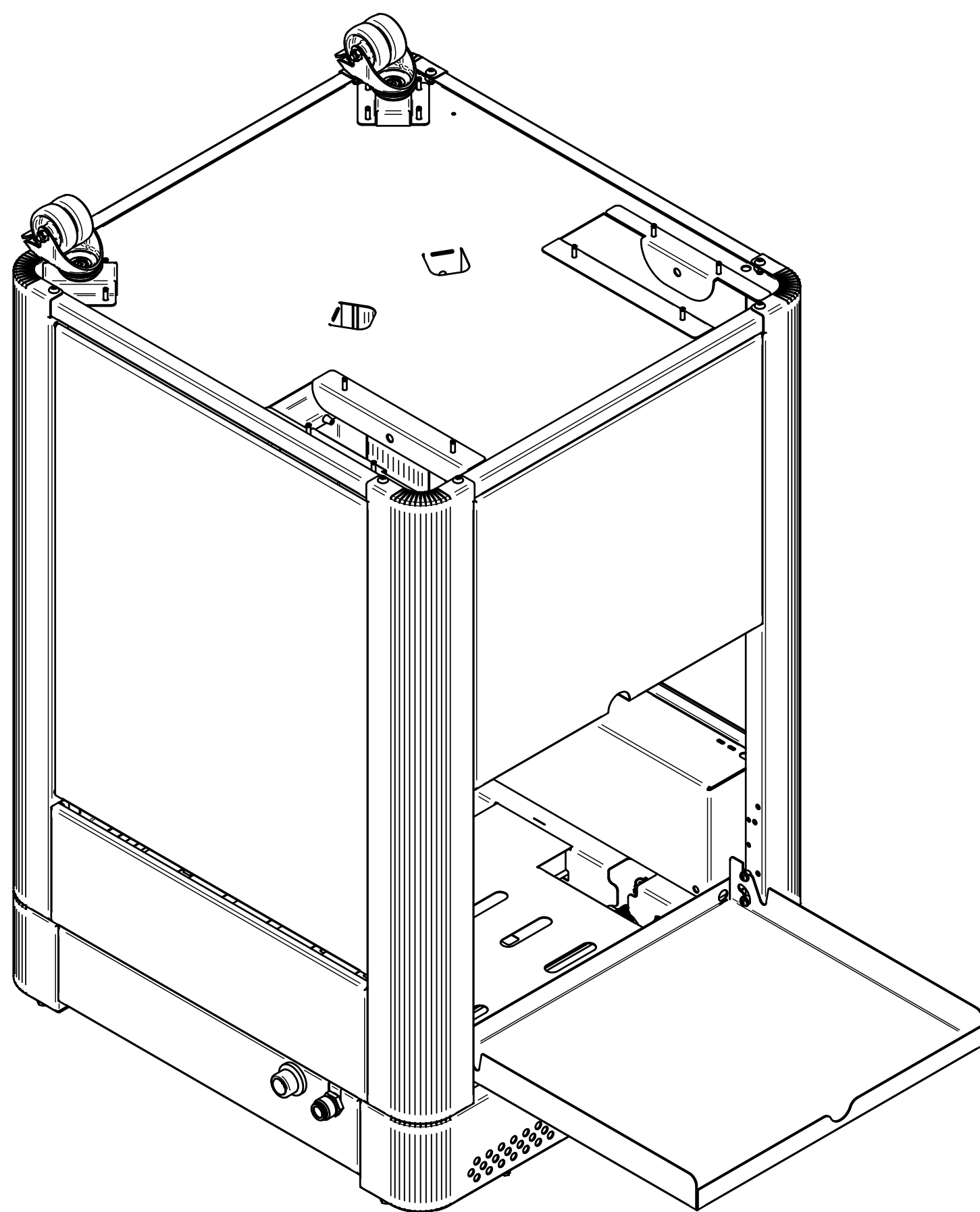
# 14

T3 

5  x2

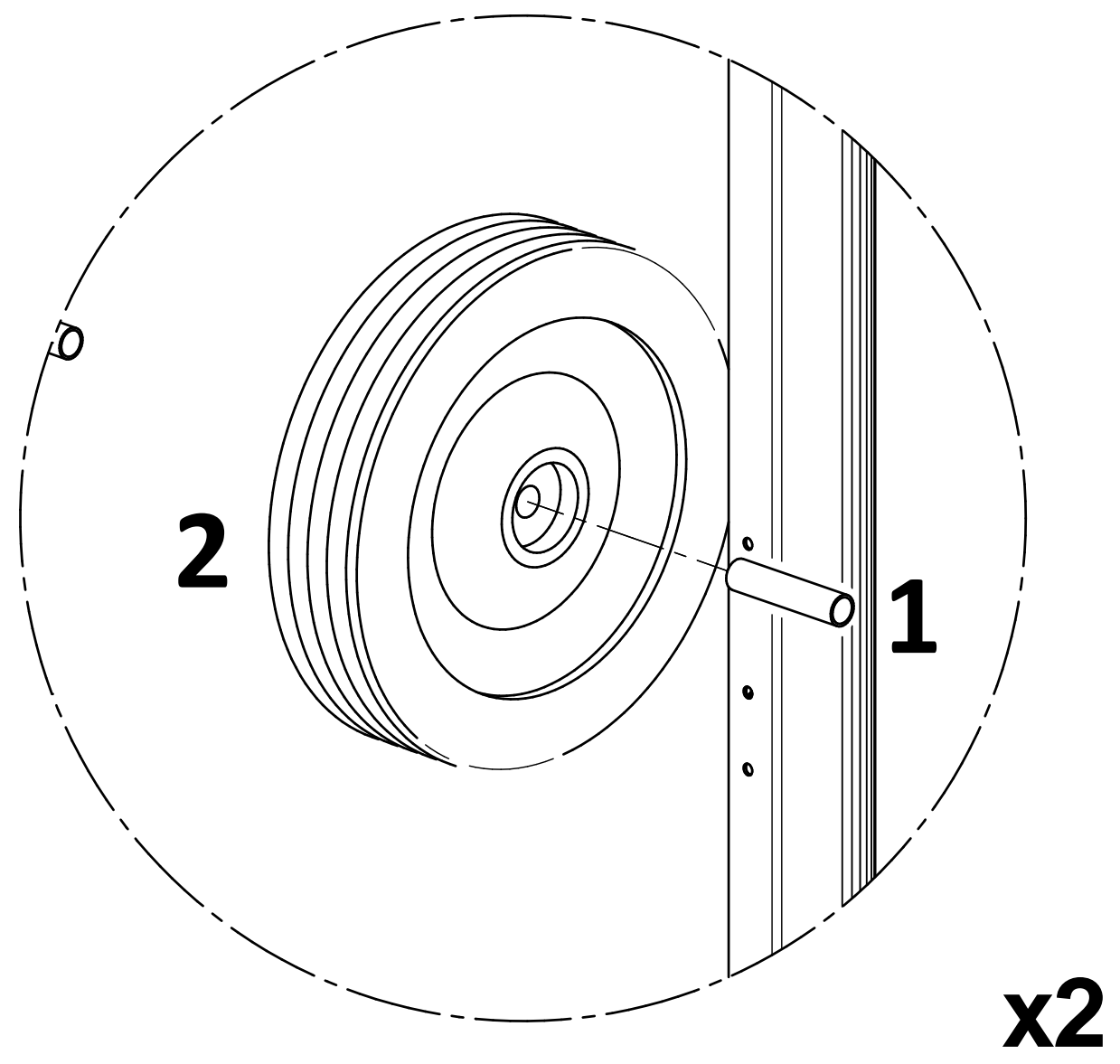
6  x2

# 15

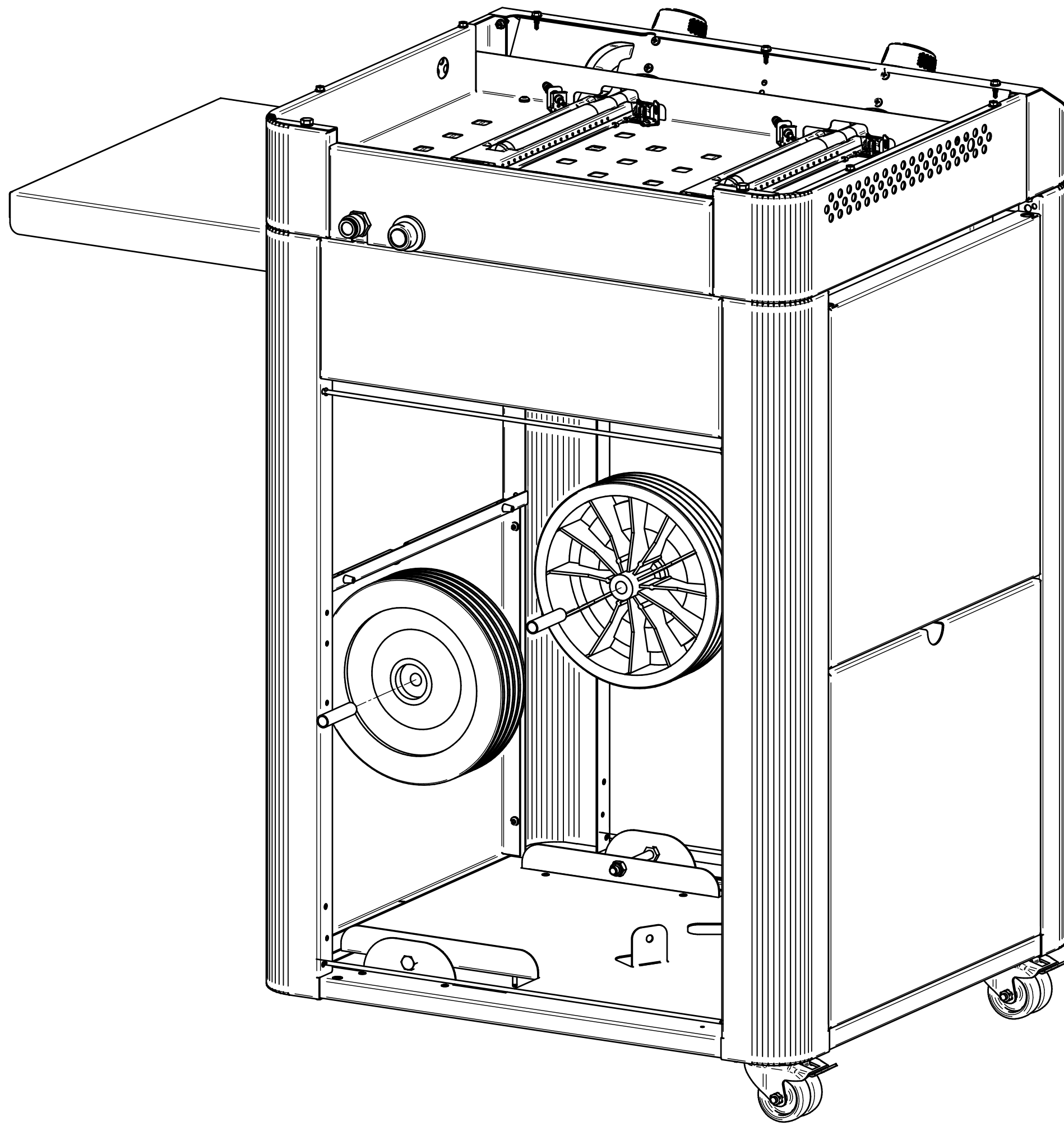




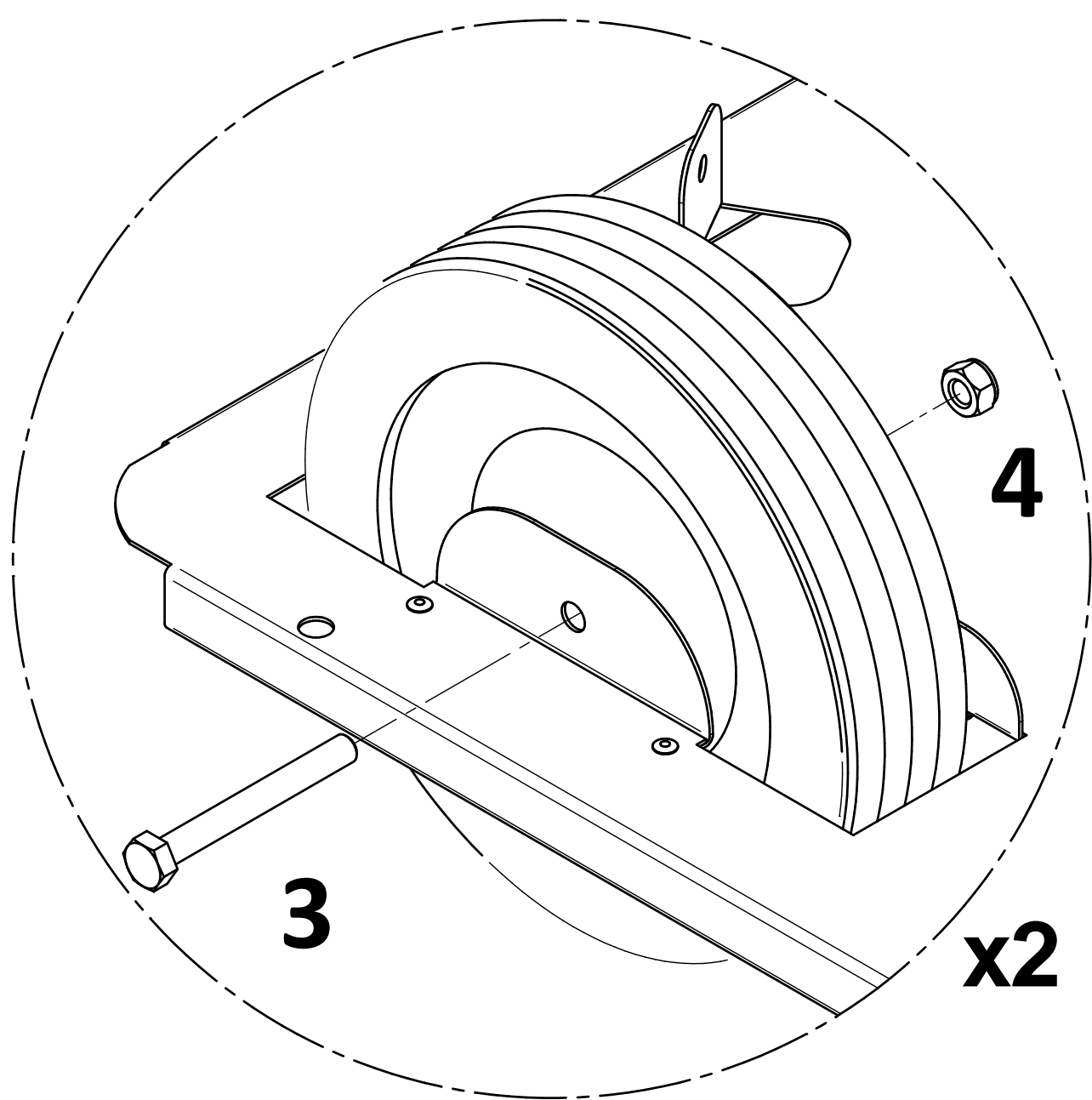
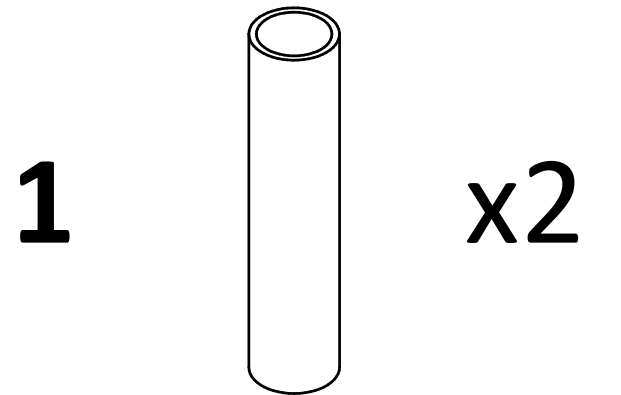
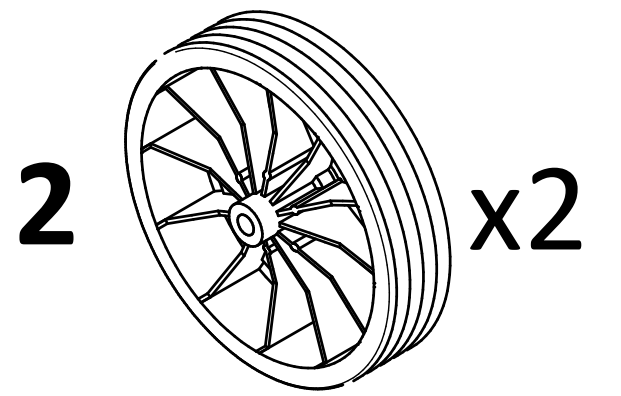
# NOTICE DE MONTAGE



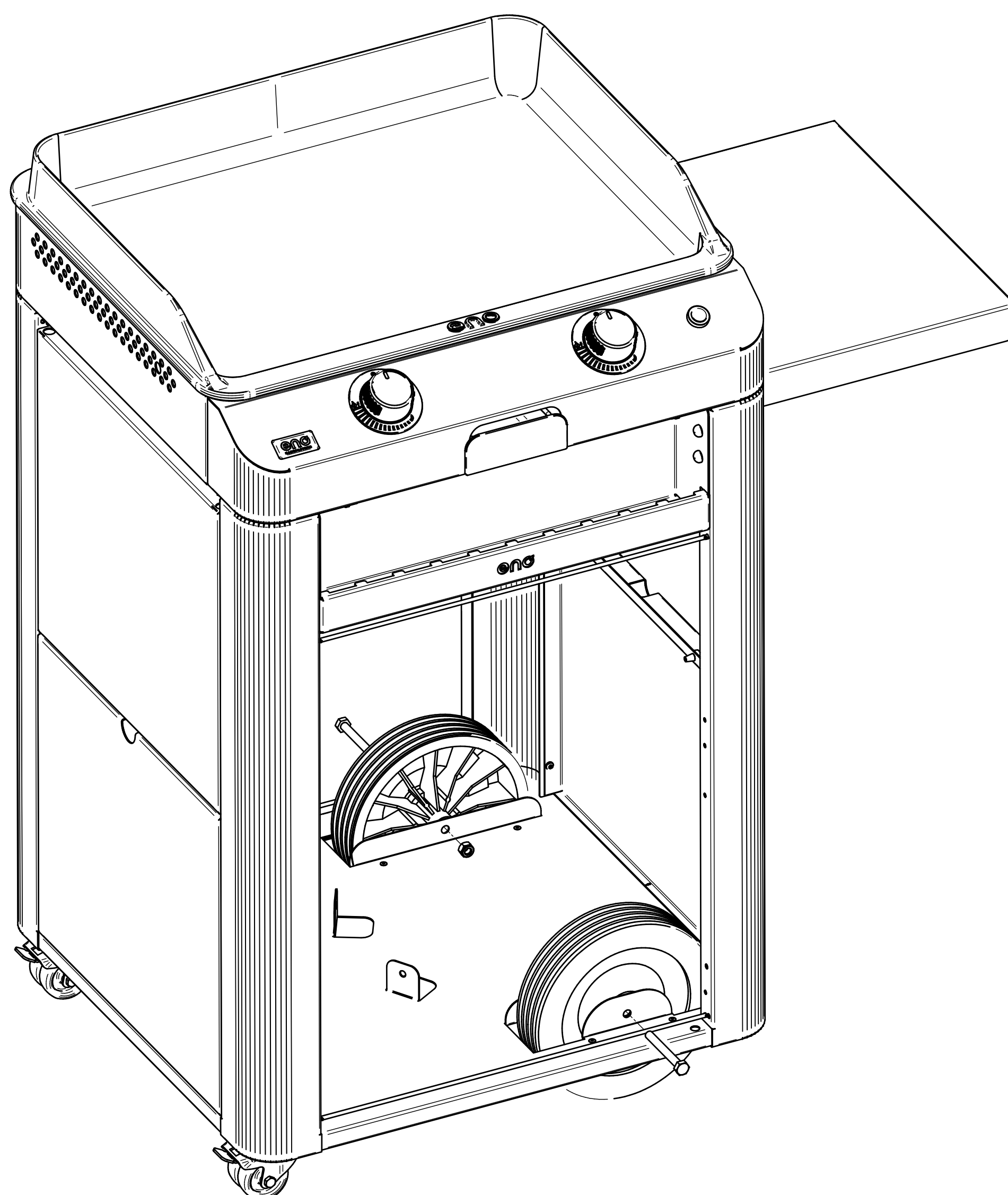
x2



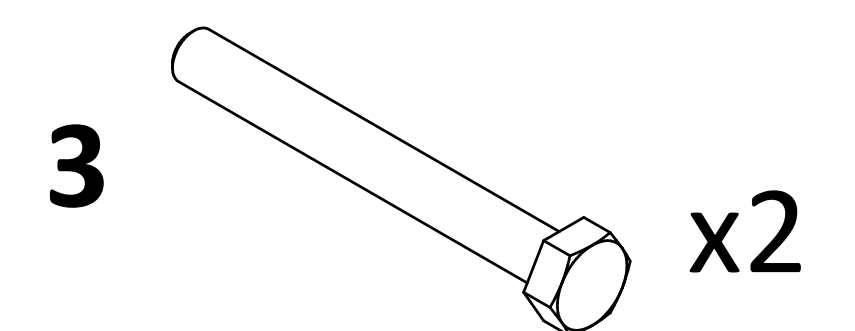
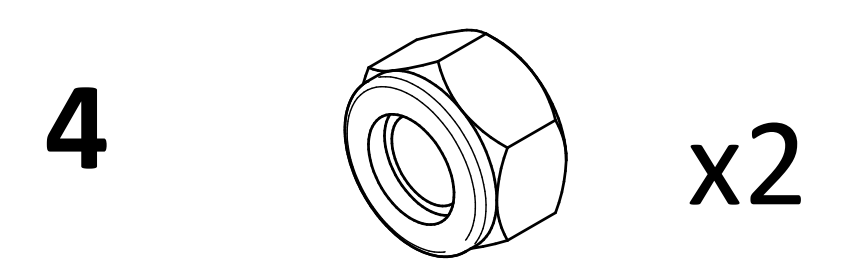
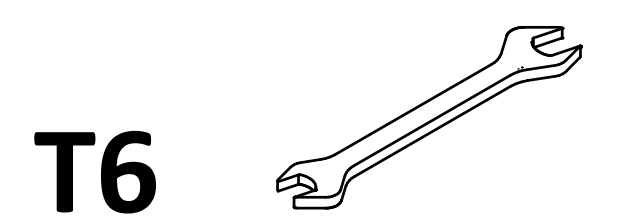
# 16



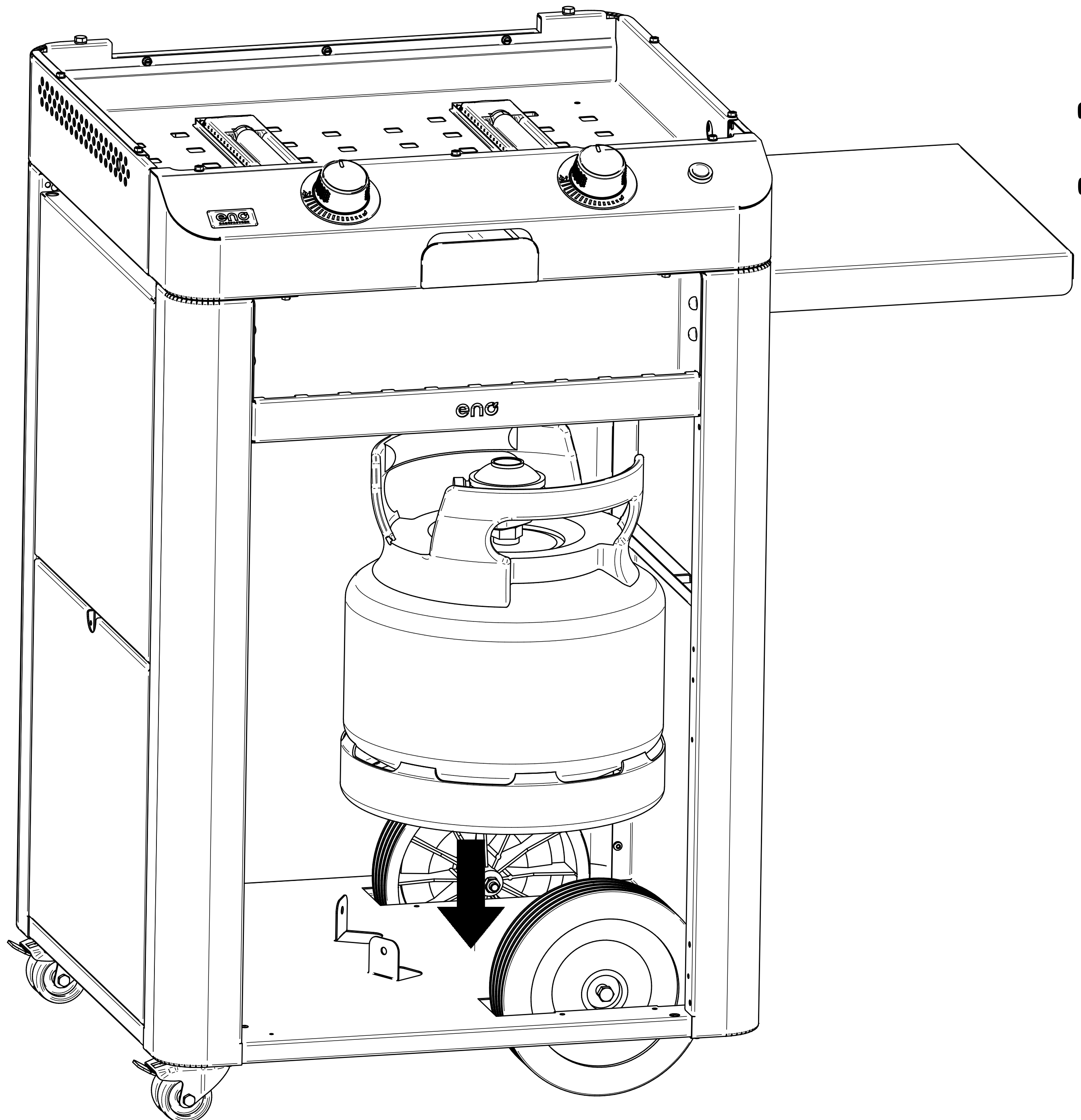
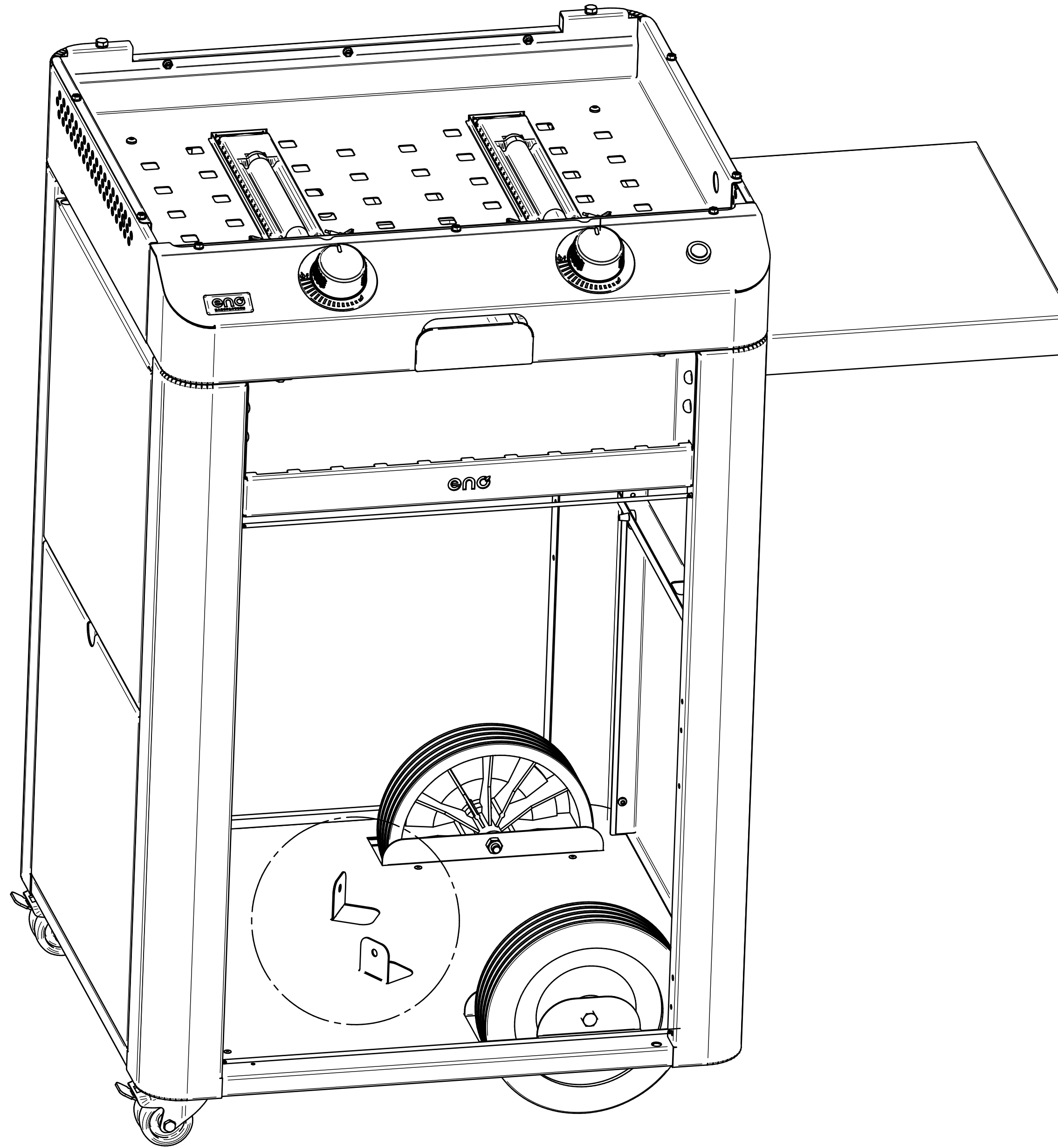
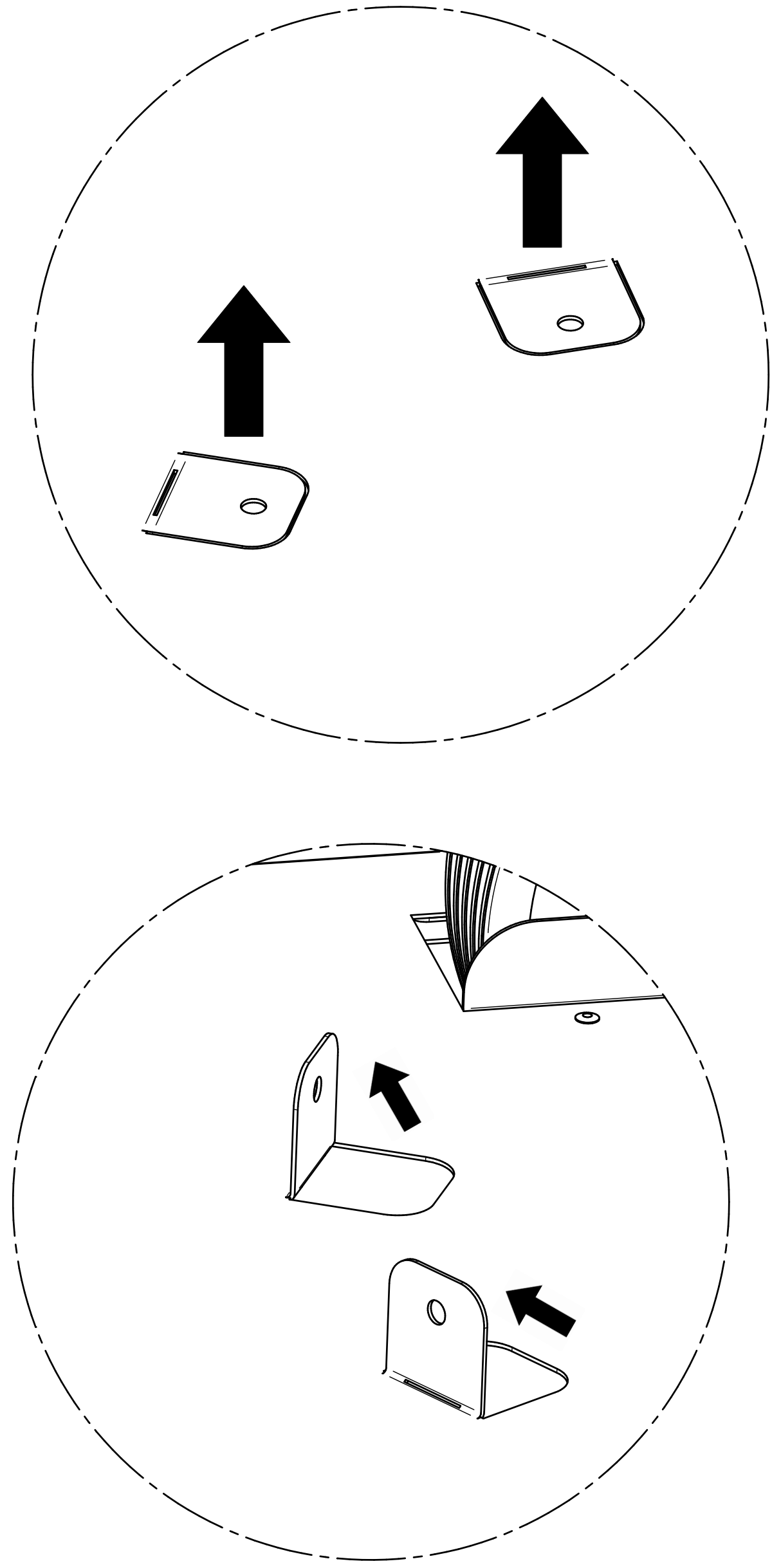
x2



# 17

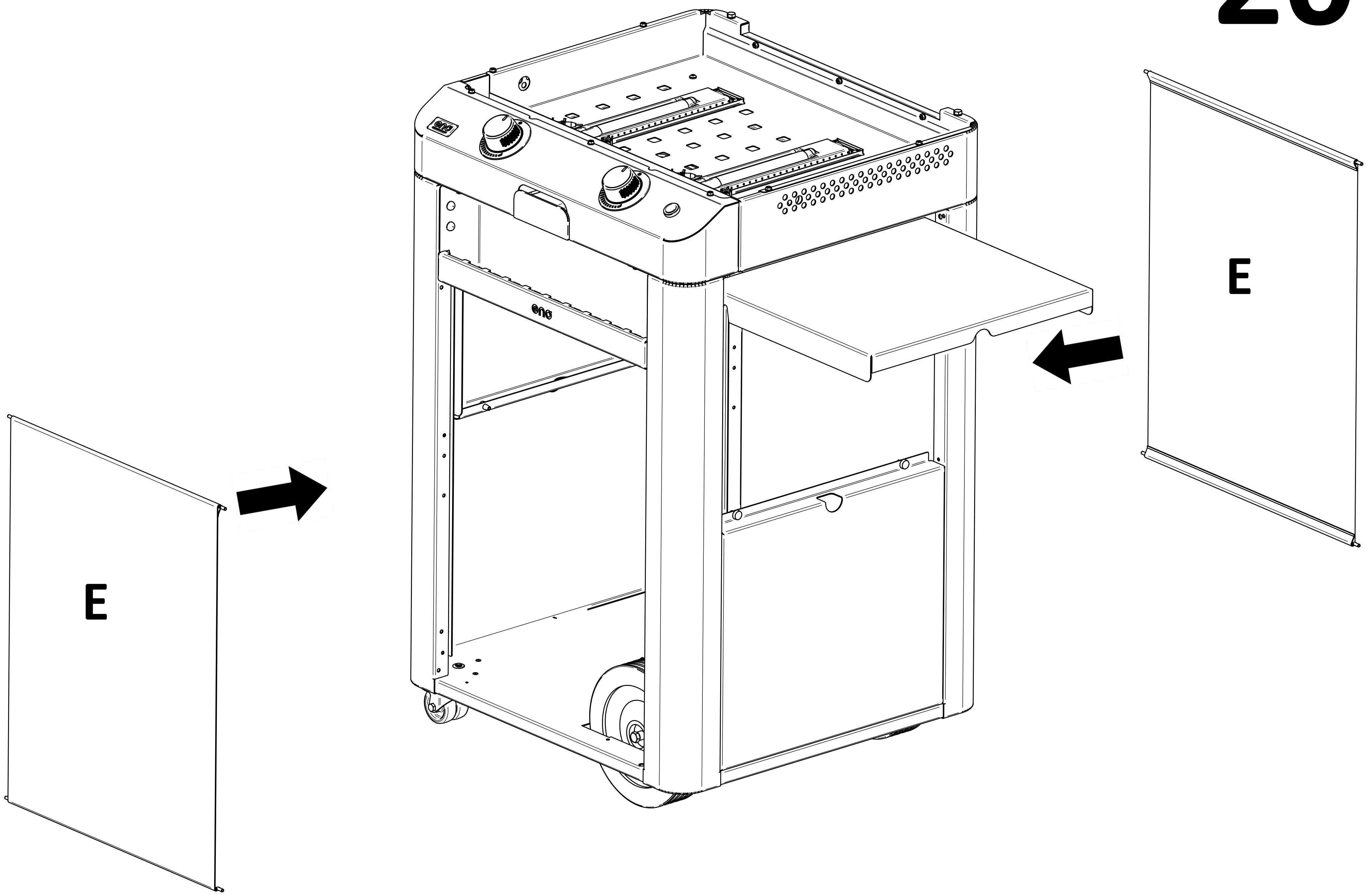




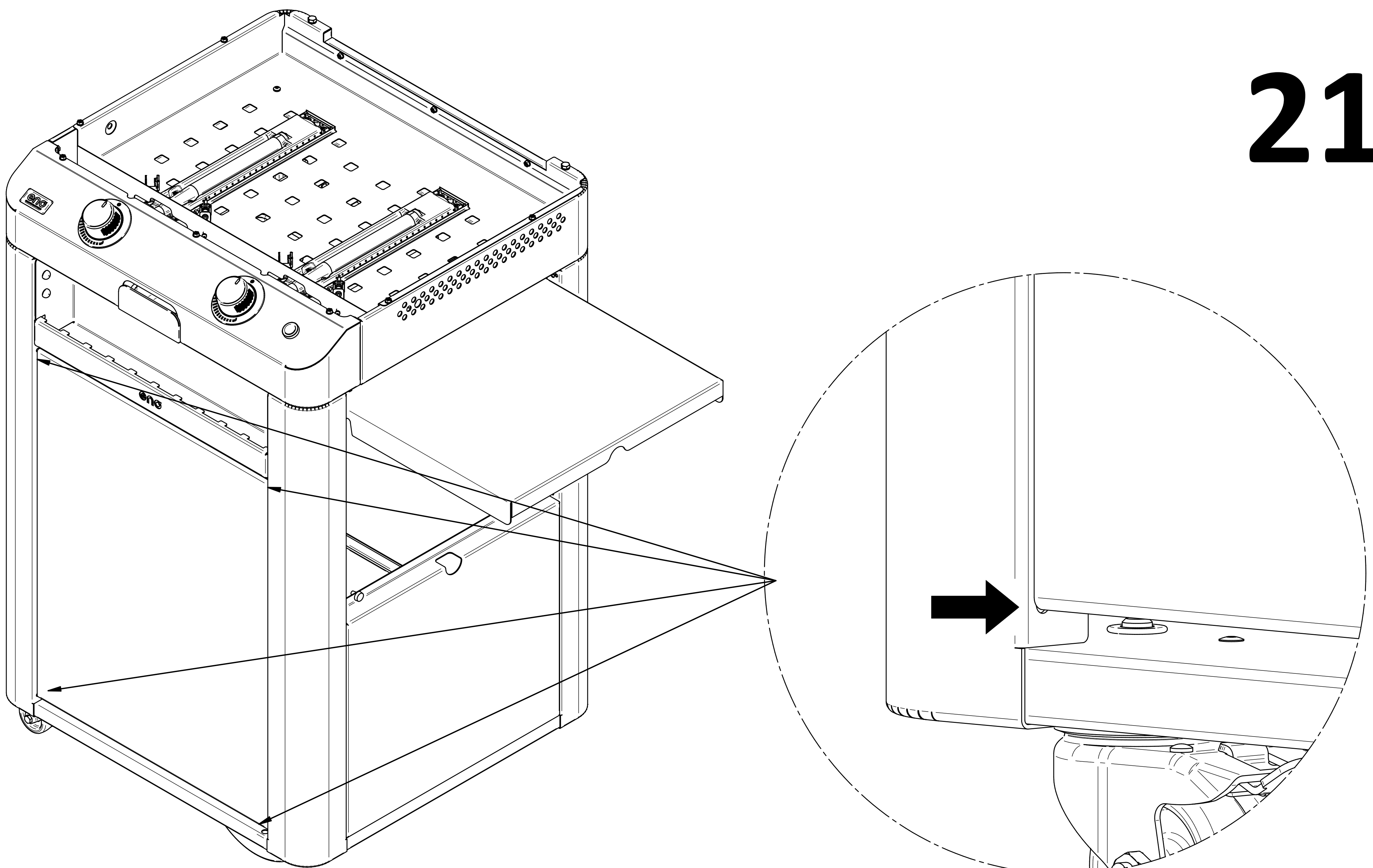


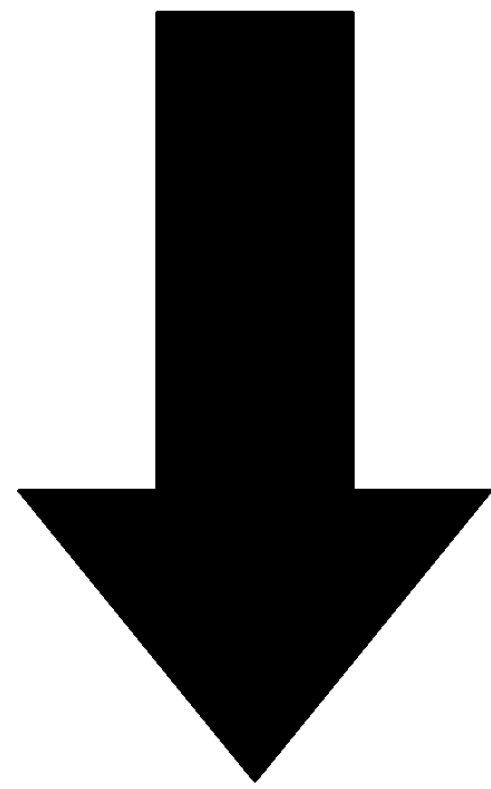
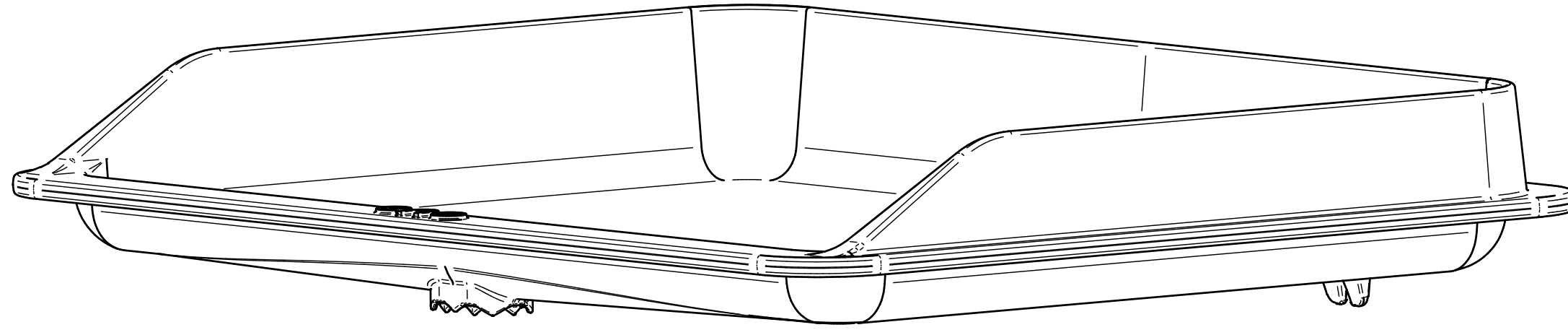


20



21





21

