



- 1 - Plateau
- 2 - Tablette / plateau
- 3 - Porte
- 4 - 2 roues tout terrain
- 5 - 2 roues pivotantes

structure
garantie
2 ans



CHARIOT ACHILLE porte inox

REF: PDIS20185
EAN: 3224780043188

Dim : H81 x L92 x P55 cm

DESCRIPTION PRODUIT

- Chariot pour planchas 40 à 80
- Structure inox qualité marine
- 2 roues tout terrain
- 2 roues pivotantes à frein
- 1 tablette acier noir amovible fonction plateau
- 1 tablette rabattable acier noir
- 1 porte noire

LES OPTIONS

- Housse pop-up HC085
- Plateau amovible EPA5885



LES + PRODUIT

PRATIQUE

Grand rangement
bouteille gaz

DESIGN
SIGNATURE

By
ENO

MOBILE

2 roues
tout terrain

PRATIQUE

Tablette amovible
fonction plateau

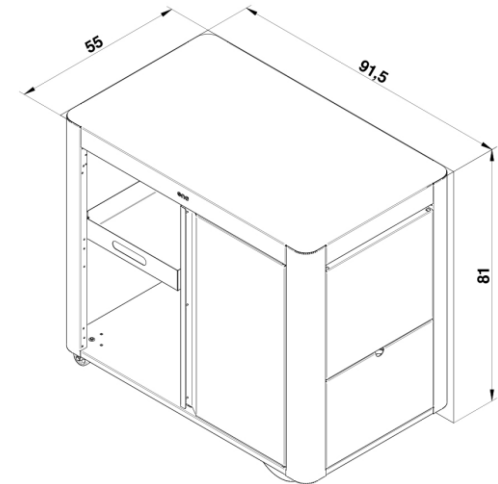


6 – 13 kg

CHARIOT ACHILLE

porte inox

Code article	▼ PDIS20185 ▼
Gencode	3224780043188
Nom article	Chariot ACHILLE 92 cm Inox avec Porte
Description	Chariot pour plancha inox Achille
Utilisation	Intérieur / Extérieur
Dim. Produit (H x L x P)	81 x 158 x 55 cm / 31,89" x 62,2" x 21,65"
Dim. emballage (H x L x P)	27 x 95 x 60 cm / 10,63" x 37,4" x 23,62"
Poids net	38 kg / 83,79 lbs
Poids Emballé	43 kg / 94,82 lbs
PCB	1
Nb colis/article	2
Nb pcs/pal	20
Châssis	Inox au titane et acier galvanisé
Protection	Recuit brillant et peinture polyester
Coloris	Inox Poli et noir
Détails	Porte noire, 2 roues fixes et 2 roues pivotantes, Plateau/étagère amovible, tablette rabattable
Origine	Origine France Garantie
Taxe Ecomobilier HT	0,11
Taux TVA	20%
Code douanier	94032080
Notice	85585.pdf,85587.pdf





- 1 - Worktop
- 2 - Shelf / tray
- 3 - Door
- 4 - 2 all-terrain wheels
- 5 - 2 swivel wheels



Stainless steel ACHILLE door

REF: PDIS20185
EAN: 3224780043188

Dim : H81 x L92 x P55 cm

PRODUCT DESCRIPTION

- Trolley for planchas 40 to 80
- Marine-grade stainless steel structure
- 2 all-terrain wheels
- 2 swivel wheels with brakes
- 1 removable black steel shelf with tray function
- 1 fold-down black steel shelf
- 1 black door

OPTIONS

- Cover trolley HC085
- Removable tray EPA5885



+ PRODUCT

PRATICAL

Large storage space
gas bottle

SIGNATURE
DESIGN

By
ENO

MOBILE

2 all-terrain
wheels

PRATICAL

Removable shelf
tray function



6 – 13 kg

Stainless steel ACHILLE door

# article	▼ PDIS20185 ▼
Gencod	3224780043188
Article name	ACHILLE 92 cm Stainless Steel Trolley with Door
Description	Achille stainless steel griddle trolley
Certification	
Usage	Indoor / Outdoor
Product dim.(H x L x P)	81 x 158 x 55 cm / 31,89" x 62,2" x 21,65"
Packaging dim. (H x L x P)	27 x 95 x 60 cm / 10,63" x 37,4" x 23,62"
Net weight	38 kg / 83,79 lbs
Gross weight	43 kg / 94,82 lbs
Per outer	1
Nb box/SKU	2
Nb SKU/pal	20
Frame	Titanium stainless and galvanized steel
Coating	Bright annealed and polyester coating
Colour	Polished stainless and black
Details	Black door, 2 fixed wheels and 2 swivel wheels, Removable tray/shelf, folding shelf
Manufacturing origin	Origine France Garantie
User manual	94032080
Customs code	85585.pdf,85587.pdf

