



Plancha Initial 50 électrique
1 - Résistance blindée à serpentin
2 - Bac récupérateur
3 - Écran digital

Chariot
4 - Tablette/plateau amovible
5 - Rideau noir
6 - 2 roues tout terrain

PLAQUE
GARANTIE
À VIE

structure
garantie
2 ans

ORIGINE
FRANCE
GARANTIE

IP X4

COMBO INITIAL 50 électrique inox

REF: 55518385
EAN: 3224780043720

4/6 2,2 KW

Surface cuisson : 48 x 36 cm

DESCRIPTION PRODUIT

- Plancha Initial électrique 50 encastrée
- Structure acier galvanisé noir
- 2 tablettes amovibles noires 3 positions / fonction plateau
- 2 grosses roues tout terrain
- 1 rideau noir
- Fonctionne sur prise électrique 16A
- Température de chauffe : 40 – 360°C / 100 – 680°F

LES OPTIONS

- Capot de protection CPI50
- Housse pop-up HCI065
- Tablette /plateau EPA5585

LES + PRODUIT

ACCESSIBLE

Petit budget

FONCTIONNEL

Tablette
ou plateau
amovible

FACILE À
DÉPLACER

2 roues
tout terrain

MATÉRIAUX
RÉSISTANTS

**Acier
galvanisé**

UTILISATION
INTÉRIEUR / EXTÉRIEUR

Résiste aux
projections d'eau

Code article	55518385
Gencode	3224780043720
Nom article	Combo INITIAL 50 Inox - Plancha Électrique Sur Chariot Noir
Description	Plancha électrique 1 zone sur chariot
Nb Personnes	4/6
Surface cuisson	48 x 36cm / 18,9" x 14,17"
Homologation	CE, IPX4, ALIMENTAIRE, Longtime
Utilisation	Intérieur / Extérieur
Dim. Produit (H x L x P)	95 x 100 x 53 cm / 37,4" x 39,37" x 20,87"
Dim. emballage (H x L x P)	40 x 95 x 55 cm / 15,75" x 37,4" x 21,65"
Poids net	26,5 kg / 58,43 lbs
Poids Emballé	30 kg / 66,15 lbs
PCB	1
Nb colis/article	1
Nb pces/pal	12
Energie	240V AC-50/60Hz
Type branchement	Prise Male E/F 220V
Nb brûleurs	1
Puissance bruleurs kW	2,2 kW / 7507 BTU/h
Consommation	9,5 Amp.
Allumage	
securité	
Plaque	Fonte émaillée
Revêtement plaque	Email multicouche, finition lisse
Détails plaque	Évacuation des jus
Châssis	Inox au titane
Protection	Recuit brillant
Coloris	Poli
Détails	4 pieds réglables, bol récupérateur de jus
Garanties: plaque, brûleurs, autres pieces	
Origine	Origine France Garantie
Ecotaxe DEEE HT	0,25
Taxe Ecomobilier HT	0,25
Taux TVA	20%
Code douanier	85166070
Notice	85611.pdf, 85589.pdf

COMBO INITIAL 50 électrique inox

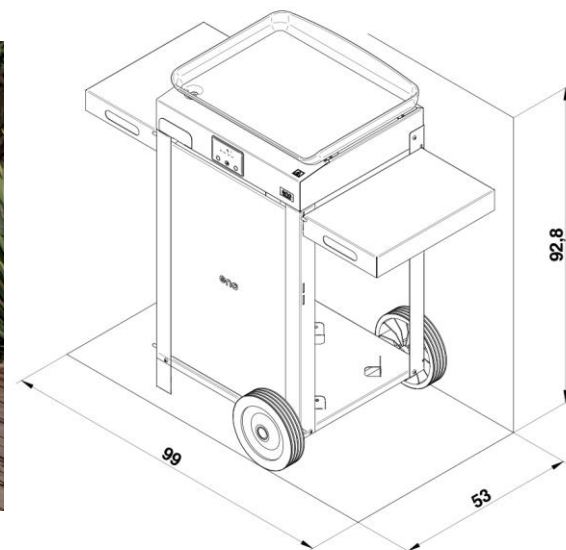




plate
lifetime
warranty

structure
2 years
warranty



Plancha Initial 50 electric

- 1 - Coil heater
- 2 - Drip tray
- 3 - Digital screen

Trolley

- 4 - Shelf/tray removable
- 5 - Back curtain
- 6 - 2 large wheels

COMBO INITIAL 50 electric stainless

REF: 55518385
EAN: 3224780043720



2,2 KW

Cooking surface : 48 x 36 cm

PRODUCT DESCRIPTION

- Plancha Initial 50 built-in electric griddle
- Black galvanized steel frame
- 2 black removable shelves 3 positions / function tray
- 2 large all-road wheels
- 1 black curtain
- Operate on 16A power supply
- Heating temperature : 40 – 360°C / 100 – 680°F

OPTIONS

- Protective lid
CPI50
- Cover cart
HCI065
- Shelf /tray
EPA5585

+ PRODUCT

ACCESSIBLE

Small budget

FUNCTIONAL

Shelf or tray
removable

EASY TO MOOVE

2 large wheels

RESISTANT
MATERIALS

Galvanized
steel

INDOOR/ OUTDOOR

Resists water
splashes

# article	55518385
Gencod	3224780043720
Article name	Combo INITIAL 50 Stainless - Electric Plancha on Black Cart
Description	1 zone electric plancha on trolley
Capacity	4/6
Cooking Area	48 x 36cm / 18,9" x 14,17"
Certification	CE, IPX4, FOOD CONTACT, Lontime_en
Usage	Indoor / Outdoor
Product dim.(H x L x P)	95 x 100 x 53 cm / 37,4" x 39,37" x 20,87"
Packaging dim. (H x L x P)	40 x 95 x 55 cm / 15,75" x 37,4" x 21,65"
Net weight	26,5 kg / 58,43 lbs
Gross weight	30 kg / 66,15 lbs
Per outer	1
Nb box/SKU	1
Nb SKU/pal	12
Energy	240V AC-50/60Hz
Connexion	Male plug E/F 220V
Nb burners	1
Output	2,2 kW / 7507 BTU/h
Consumtion	9,5 Amp.
Ignition	
Safety	
Plate	Cast enamelled plate
Plate coating	Smooth multilayer enamel
Plate details	Juices recovering gap
Frame	Titanium stainless steel
Coating	Bright annealed
Colour	Polished
Details	4 adjustable legs, juice collector pot
Waranty	
Manufacturing origin	Origine France Garantie
User manual	85611.pdf, 85589.pdf
Customs code	85166070

COMBO INITIAL 50 electric stainless

