

ENSEMBLE CUISINE ESSENTIAL

2 modules
gris cargo



REF: PMOD702M
EAN: 3224780044314

Dim : H115 x L160 x P62 cm

DESCRIPTION PRODUIT

- Ensemble de 2 modules cuisine extérieure : plan de travail et plancha
- Structure acier galvanisé
- 2 portes noires
- 2 crédences noires
- 2 pieds réglables - 2 roues fixes pour chaque module
- 2 poignées escamotables pour chaque module
- Rangement bouteille gaz
- Coloris gris cargo et noir

LES OPTIONS

Pour le module plan
de travail

- Frigo 75L
KMOFC60

Pour les 2 modules

- Étagère
(2 maxi)
MOD1610
- Tiroir intérieur
(3 maxi)
MOD1710
- Kit 2 Tiroirs
MOD3185
- Crédence
latérale
MOD1285
- Housse
pop-up
* HMI080

LIVRÉ À MONTER

LES + PRODUIT

PRATIQUE

Module plancha
avec plan de
travail surbaissé

FINITION
SOIGNÉE

Système de
liaison des
modules

DÉPLACEMENT
FACILE

Roues et
poignées

MATÉRIAUX
RÉSISTANTS

Acier
galvanisé



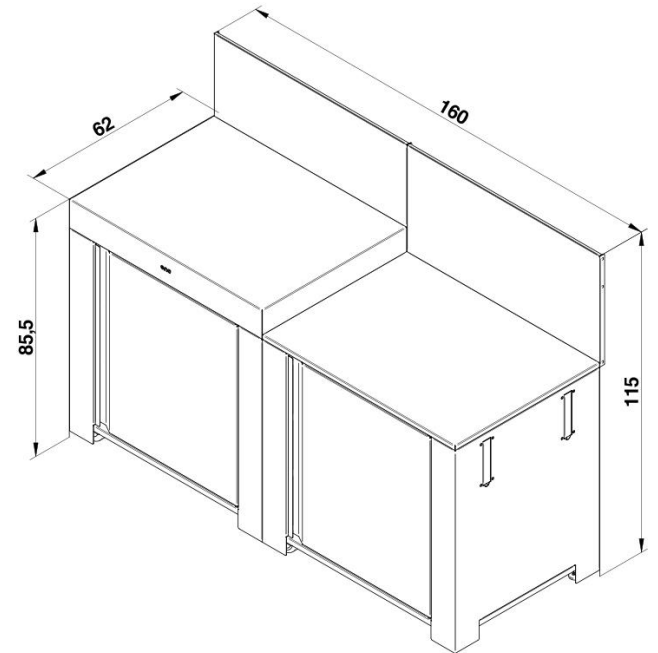
butane
propane
6 – 13 kg

*Disponible uniquement en Europe

ENSEMBLE CUISINE ESSENTIAL

2 modules gris cargo

Code article	PMOD702M
Gencode	3224780044314
Nom article	Ensemble CUISINE ESSENTIAL 2 Modules Gris Cargo
Description	Composition: module plan de travail + module plancha surbaissé. Dimensions (LxP): 160 x 60 cm. À monter
Utilisation	Intérieur / Extérieur
Dim. Produit (H x L x P)	125 x 160 x 62 cm / 49,21" x 62,99" x 24,41"
Dim. emballage (H x L x P)	65 x 84 x 67 cm / 25,59" x 33,07" x 26,38"
Poids net	70 kg / 154,35 lbs
Poids Emballé	74 kg / 163,17 lbs
PCB	1
Nb colis/article	4
Nb pces/pal	1
Origine	Origine France Garantie
Ecotaxe DEEE HT	
Taxe Ecomobilier HT	
Taux TVA	20%
Code douanier	94032080
Notice	



ESSENTIAL KITCHEN SET

2 modules
cargo grey



REF: PMOD702M
EAN: 3224780044314

Dim : H115 x L160 x P62 cm

PRODUCT DESCRIPTION

- St of 2 outdoor kitchen modules : worktop and plancha
- Galvanised steel structure
- 2 black door
- 2 black credenza
- 2 adjustable feet - 2 fixed wheels for each module
- 2 retractable handles for each module
- Botte gas rack
- Cargo grey and black color

OPTIONS

DELIVERED TO ASSEMBLE

For worktop module

For 2 modules

- Fridge 75L
KMOFC60

- Shelves
(max 2)
MOD1610

- Interior drawer
(max 3)
MOD1710

- 2 drawers kit
MOD3185

- Side credenza
MOD1285

- Cover
*HMI080

+ PRODUCT

PRATICAL

Plancha module
with lowered
worktop

METICULOUS
FINISHES

Module
connection
system

EASY
TO MOOVE

Wheels and
handles

RESISTANTS
MATERIALS

Galvanised steel



butane
propane
6 – 13 kg

*Only available in Europe

ESSENTIAL KITCHEN SET

2 modules cargo grey

# article	PMOD702M
Gencod	3224780044314
Article name	ESSENTIAL 2 Modules Kitchen Set Cargo Grey
Description	Composition: worktop module + low plancha module. Dimensions (WxD): 160 x 60 cm. To assemble
Certification	
Usage	Indoor / Outdoor
Product dim.(H x L x P)	125 x 160 x 62 cm / 49,21" x 62,99" x 24,41"
Packaging dim. (H x L x P)	65 x 84 x 67 cm / 25,59" x 33,07" x 26,38"
Net weight	70 kg / 154,35 lbs
Gross weight	74 kg / 163,17 lbs
Per outer	1
Nb box/SKU	4
Nb SKU/pal	1
Manufacturing origin	Origine France Garantie
User manual	94032080
Customs code	

