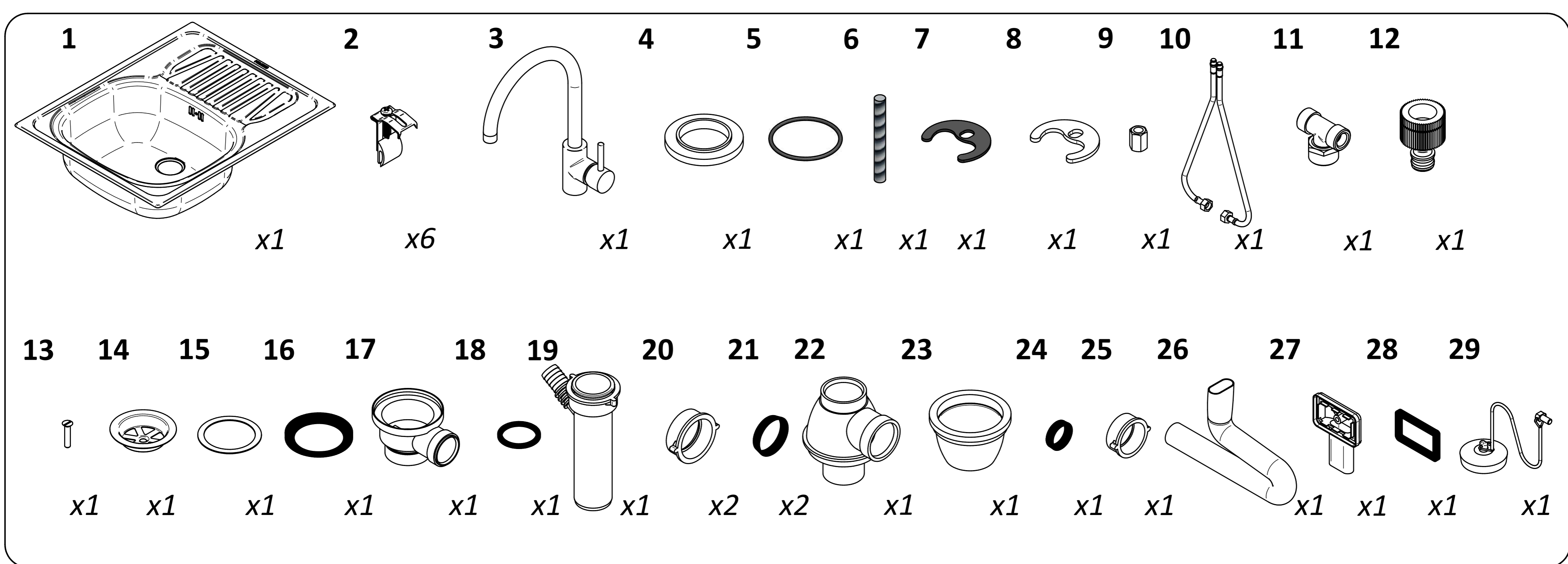
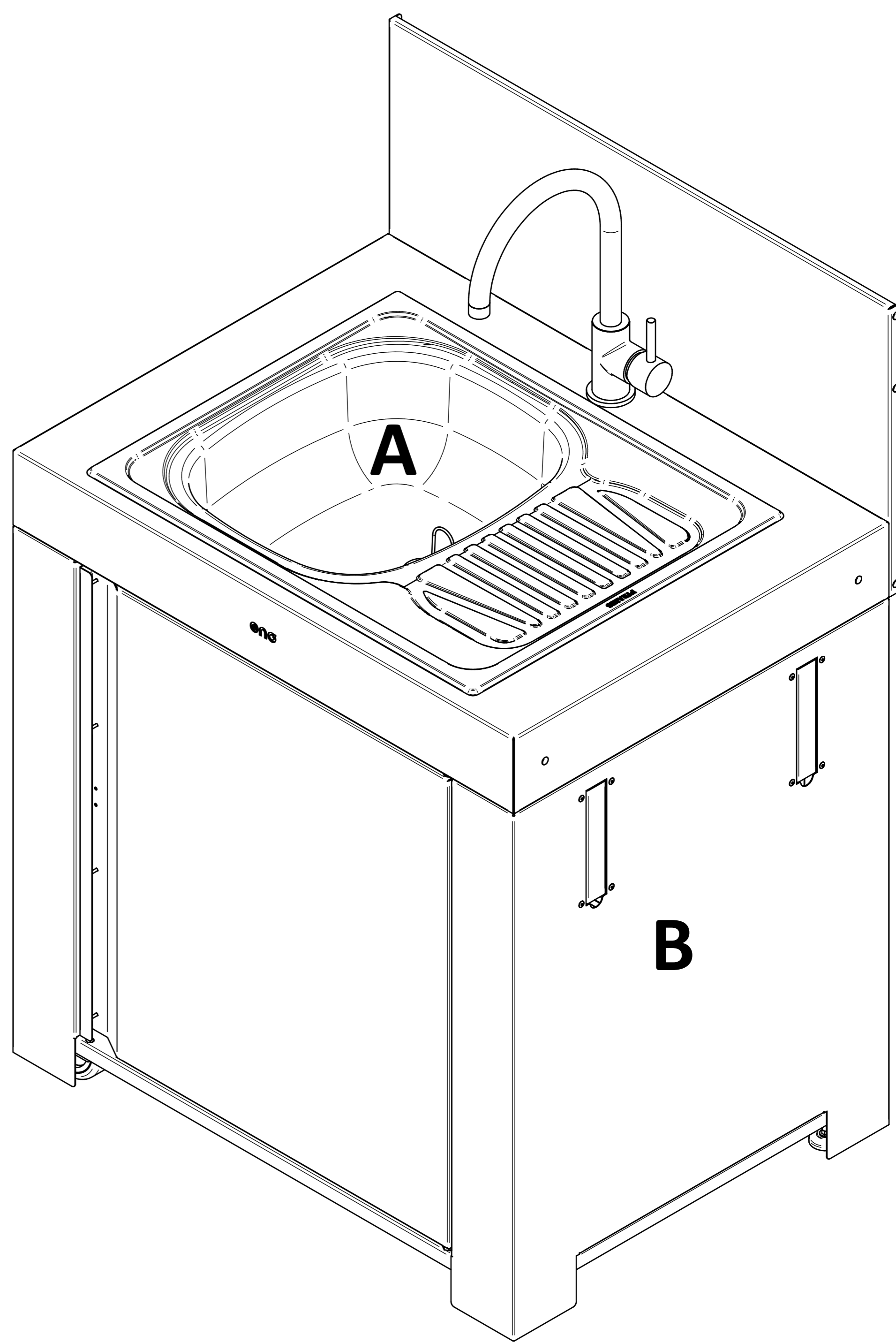
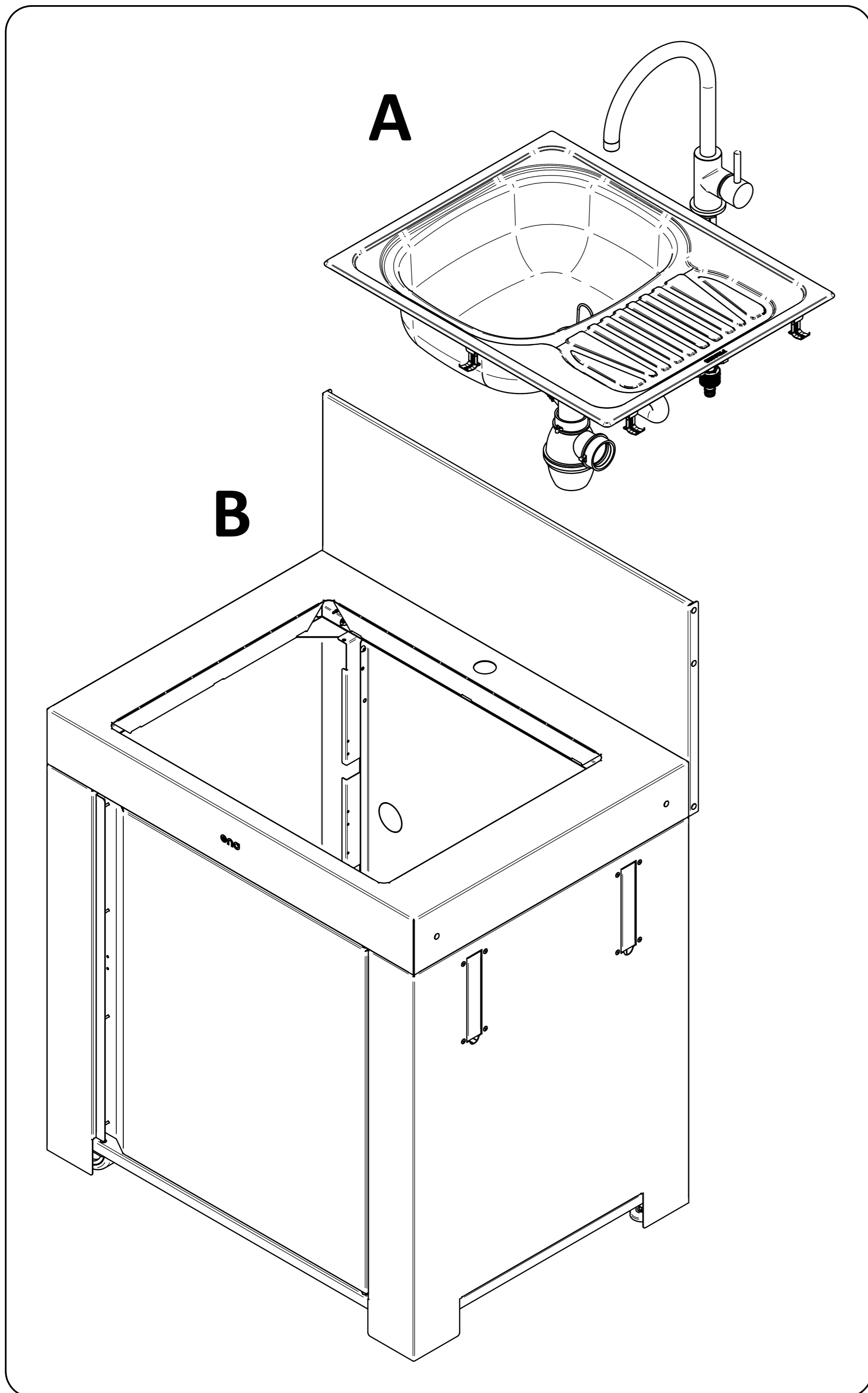


Evier/Sink



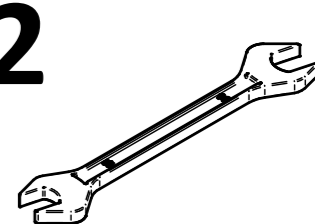
30 min
 x1

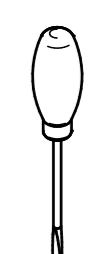

Outils non fournis/Tools not provided/Nicht gefertierte Werkzeuge

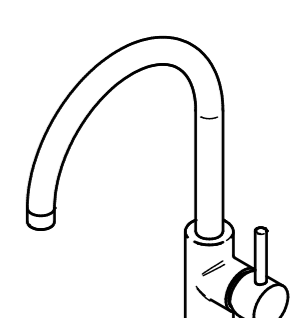
T1 	T2 	T3 	T4 	T5
+	Ø 11 mm	Ø 13 mm	-	+

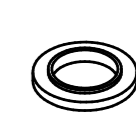
NOTICE DE MONTAGE

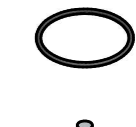
1


T2 
 11 mm

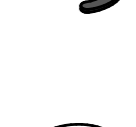
T4  

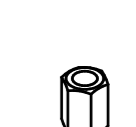
3  x1

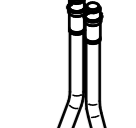
4  x1


5  x1

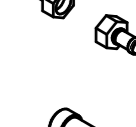
6  x1

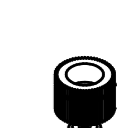
7  x1

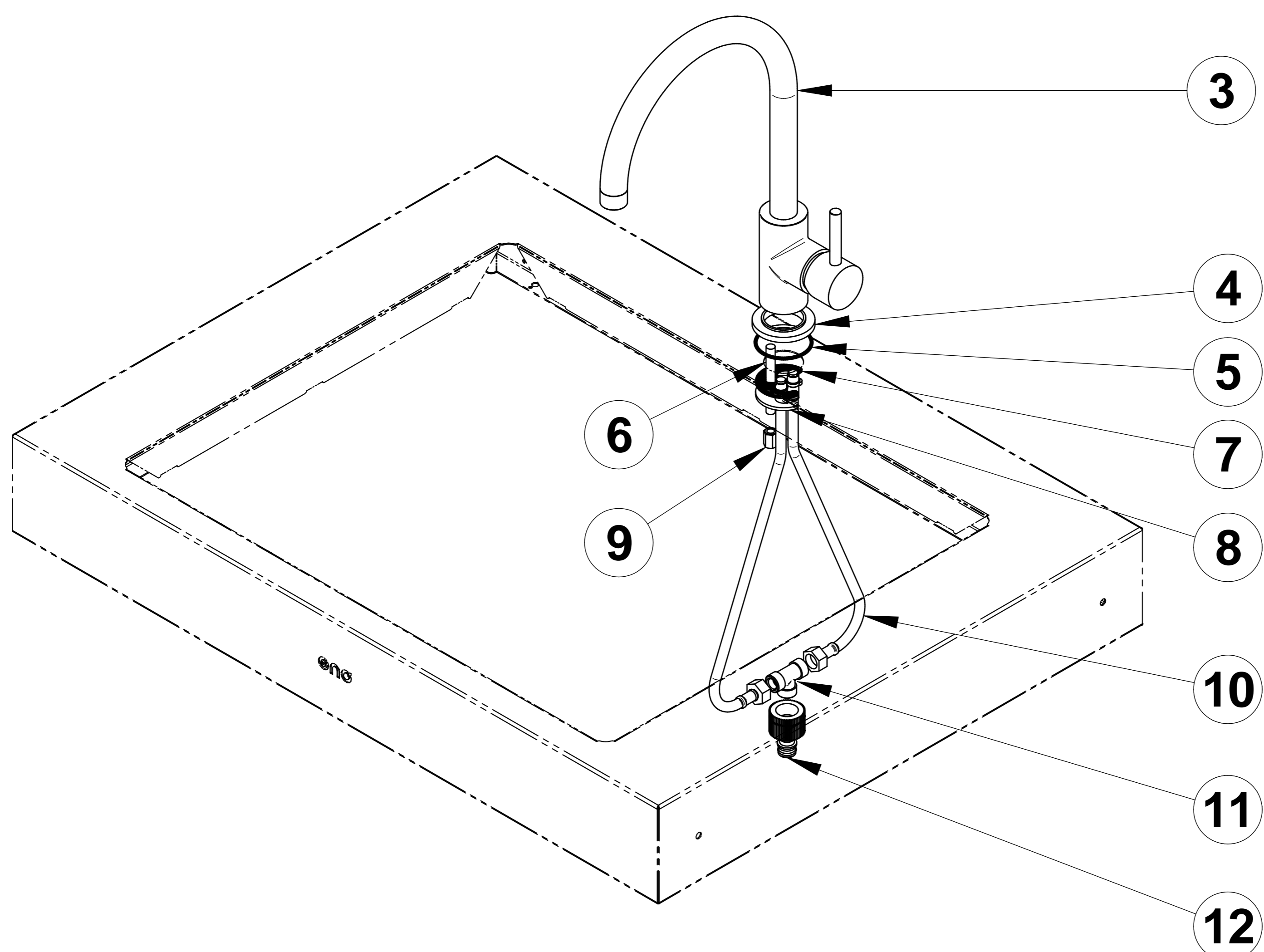
8  x1

9  x1

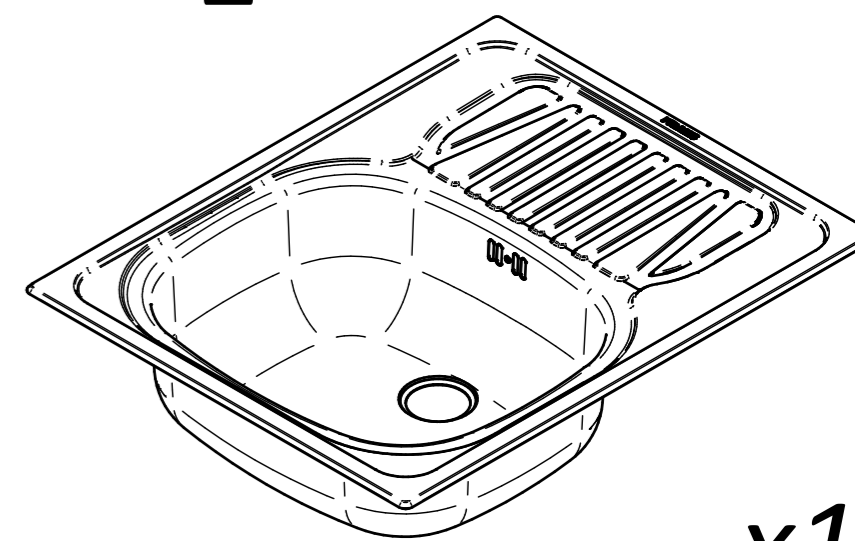
10  x1


11  x1

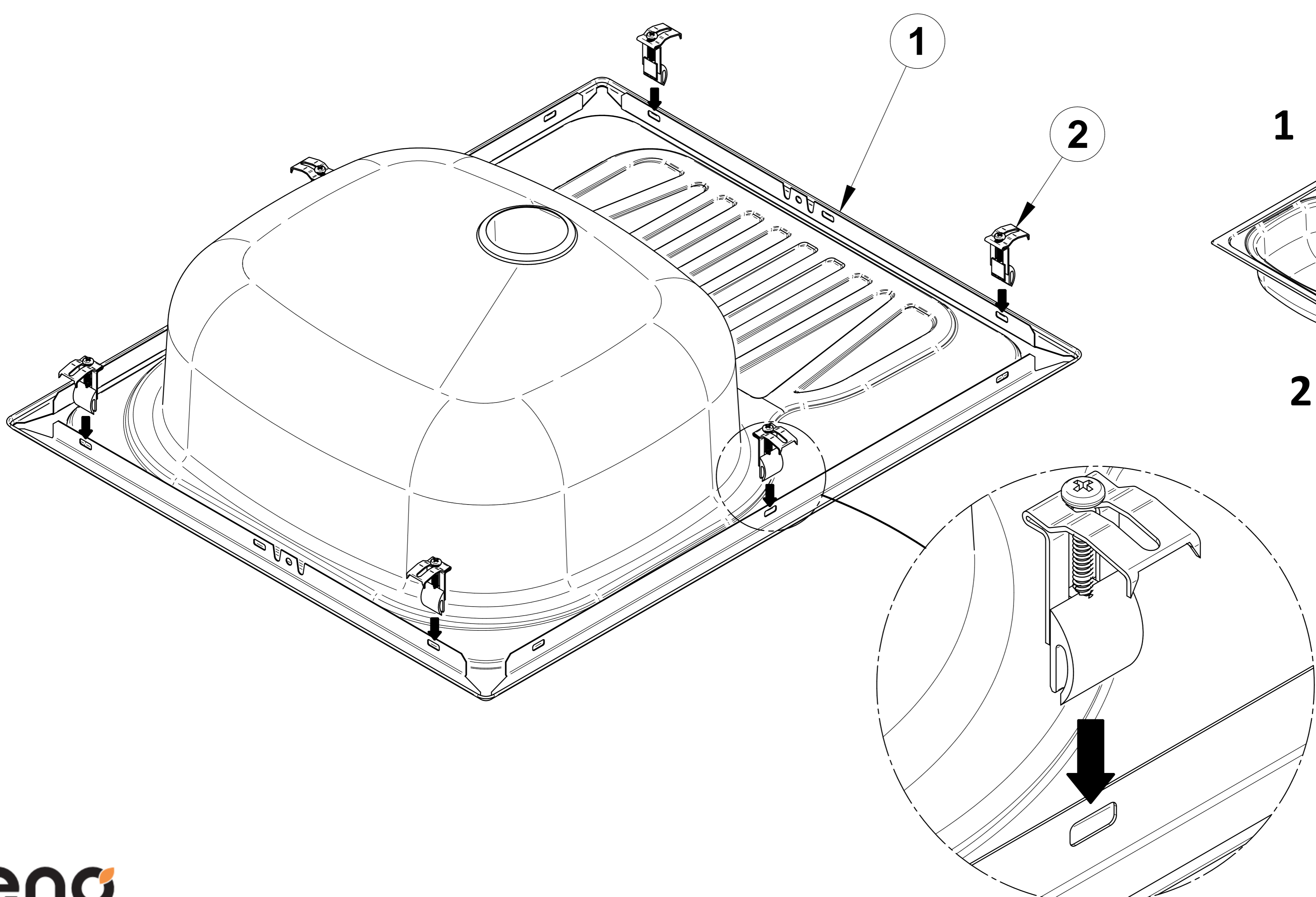
12  x1



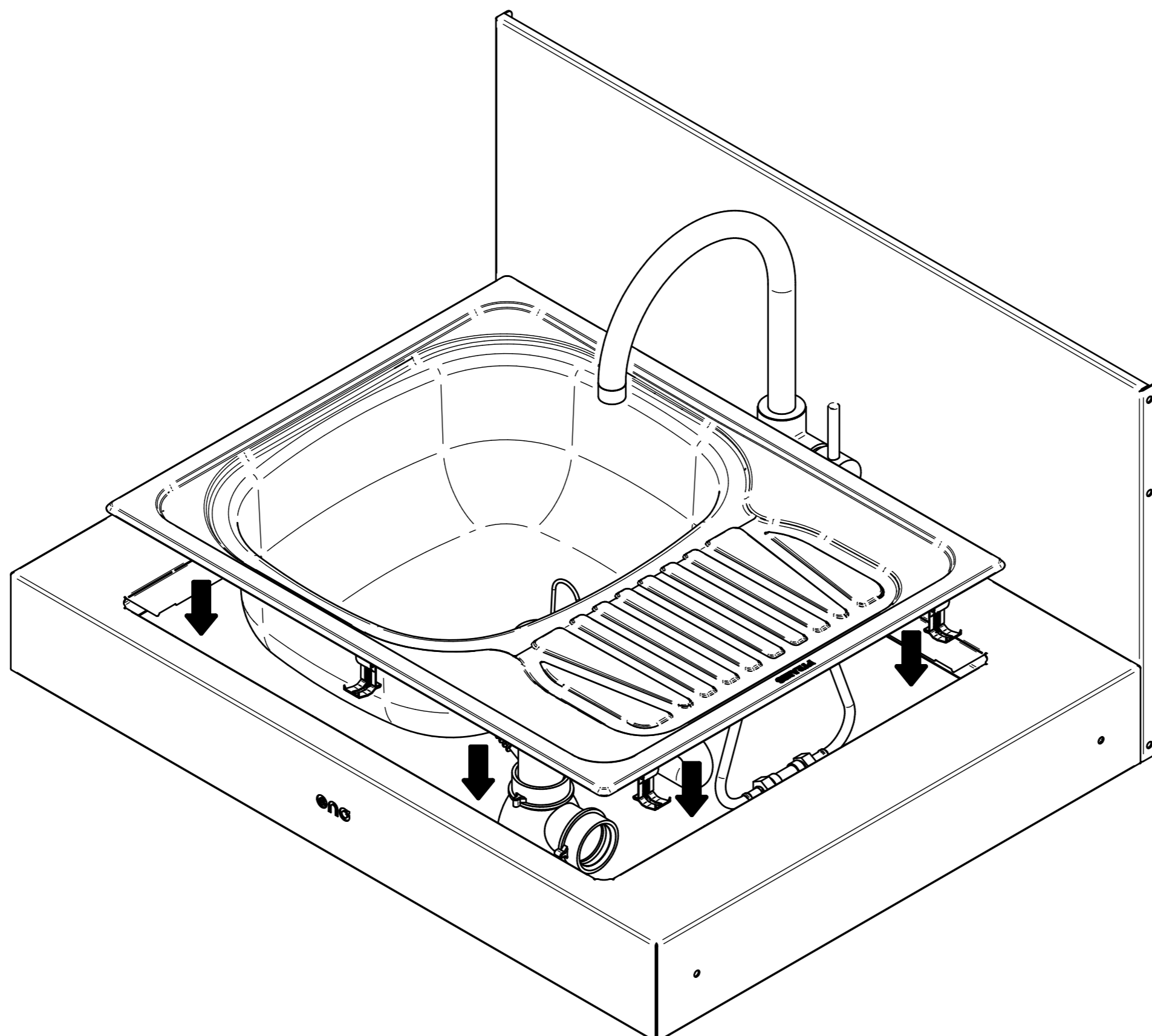
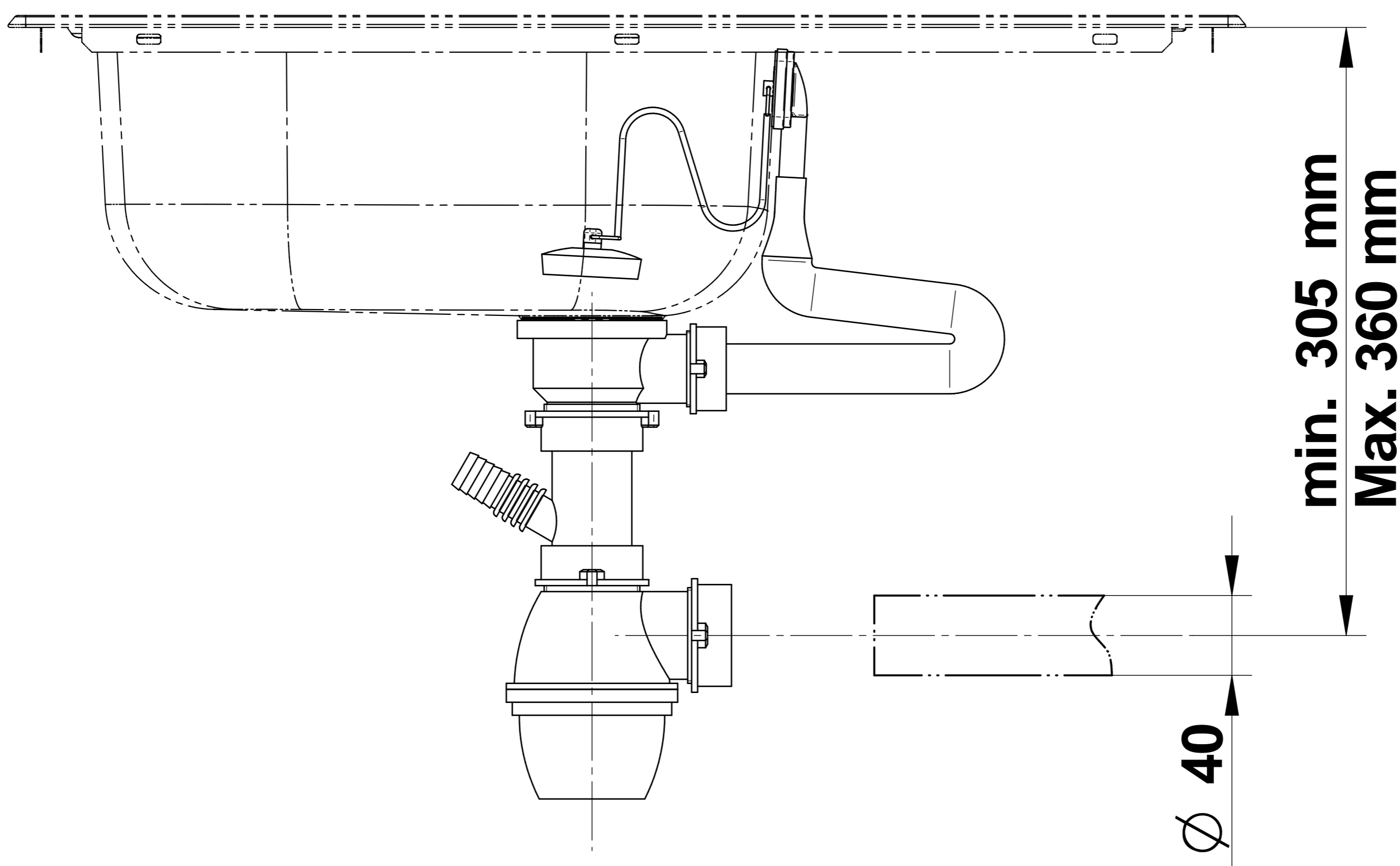
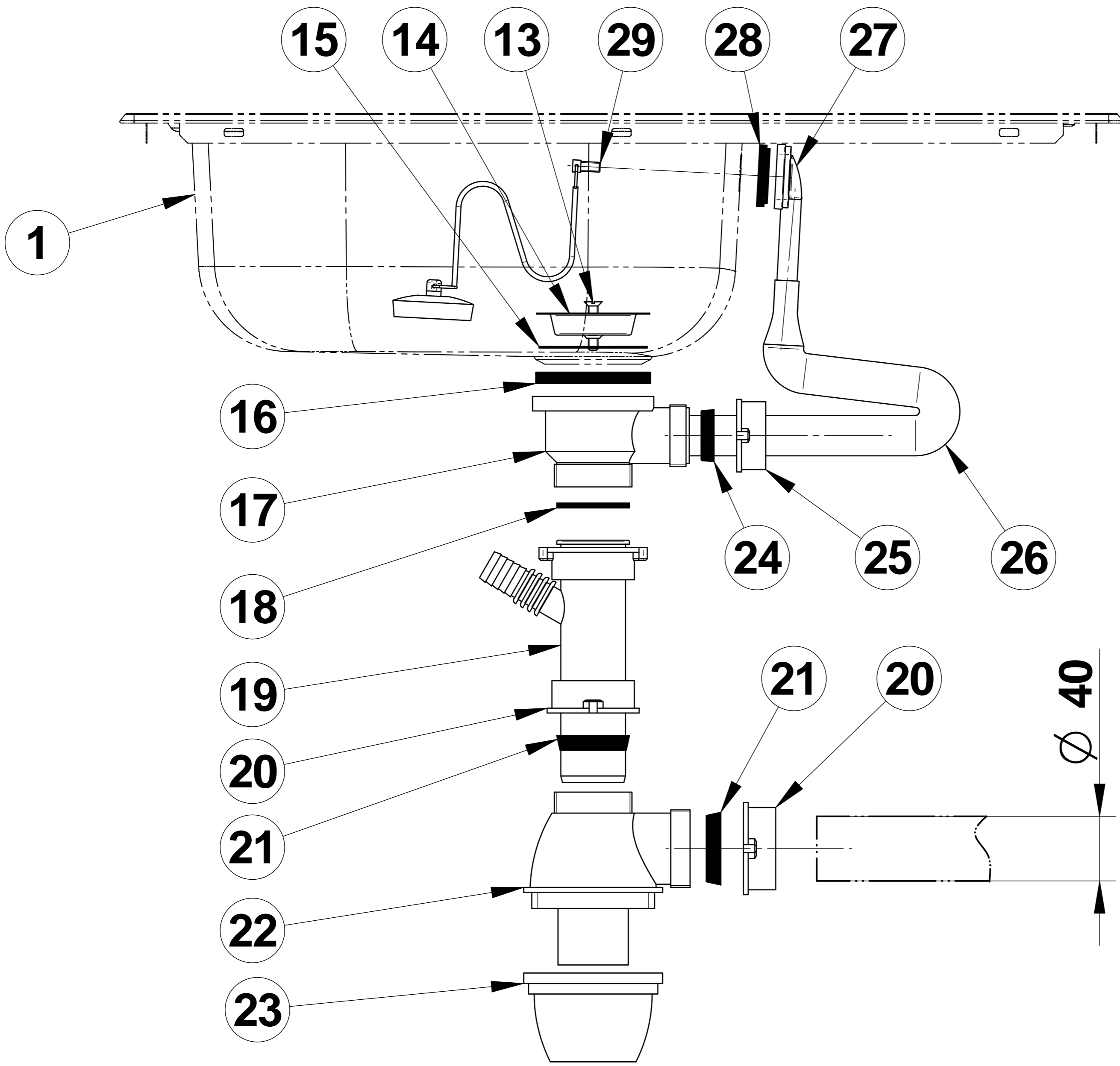
2

1  x1

2  x6

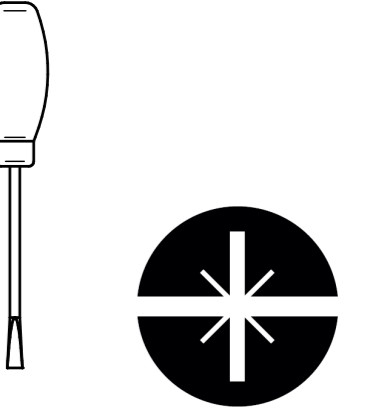




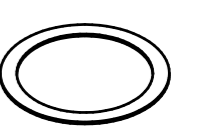

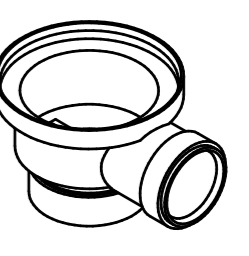

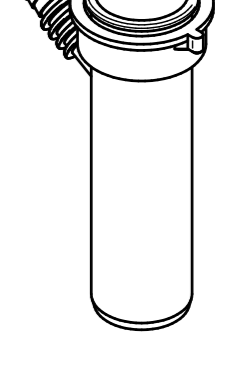
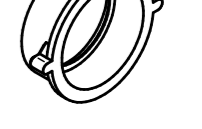

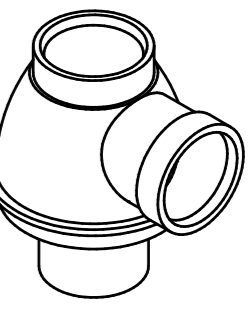
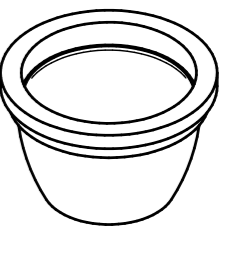


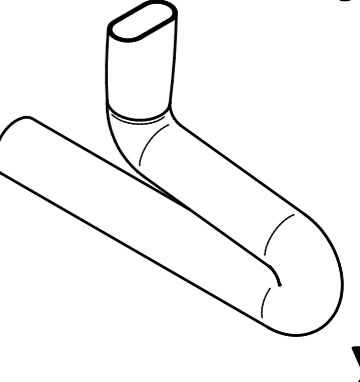
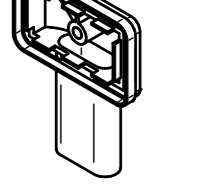
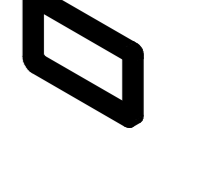
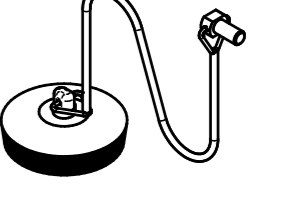
NOTICE DE MONTAGE



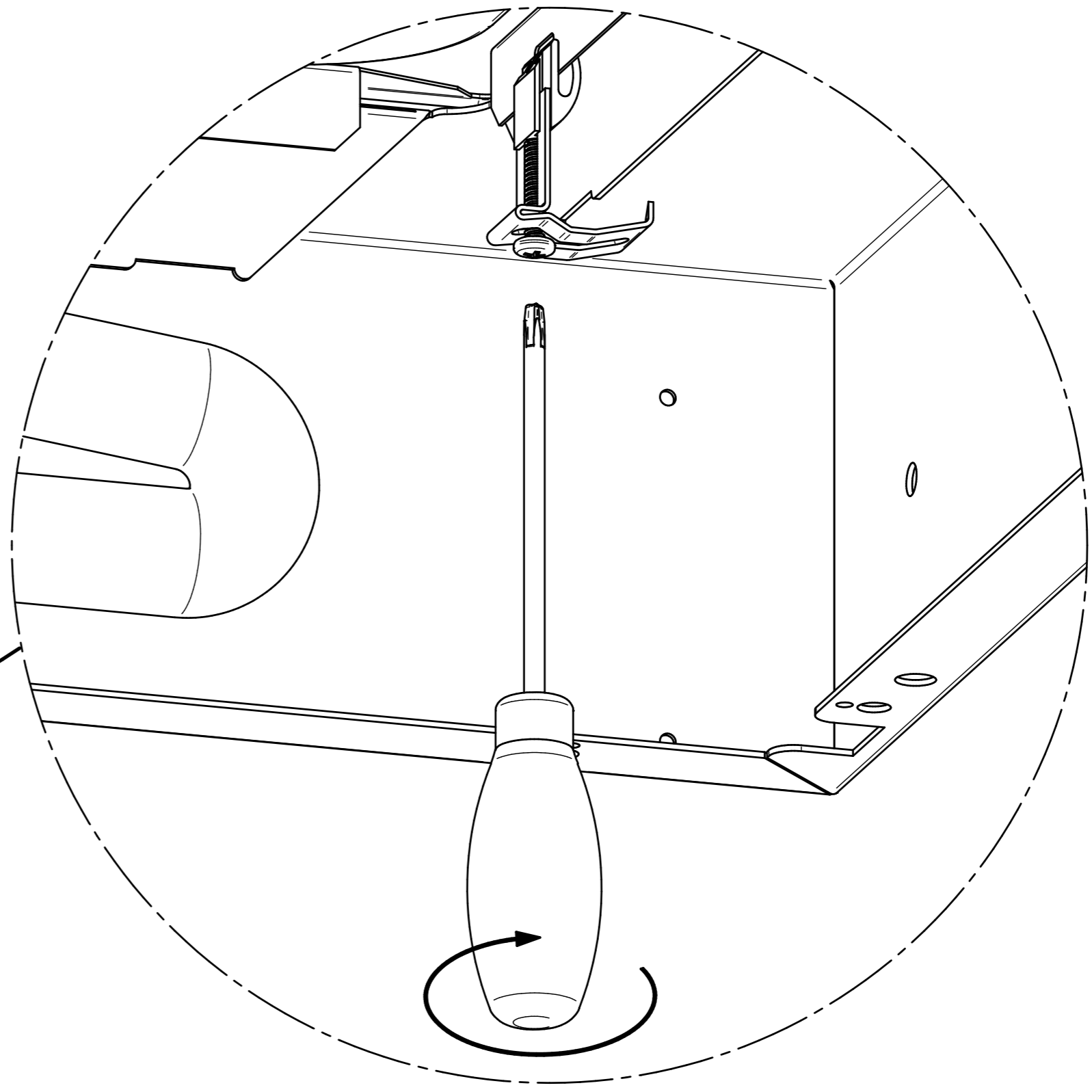
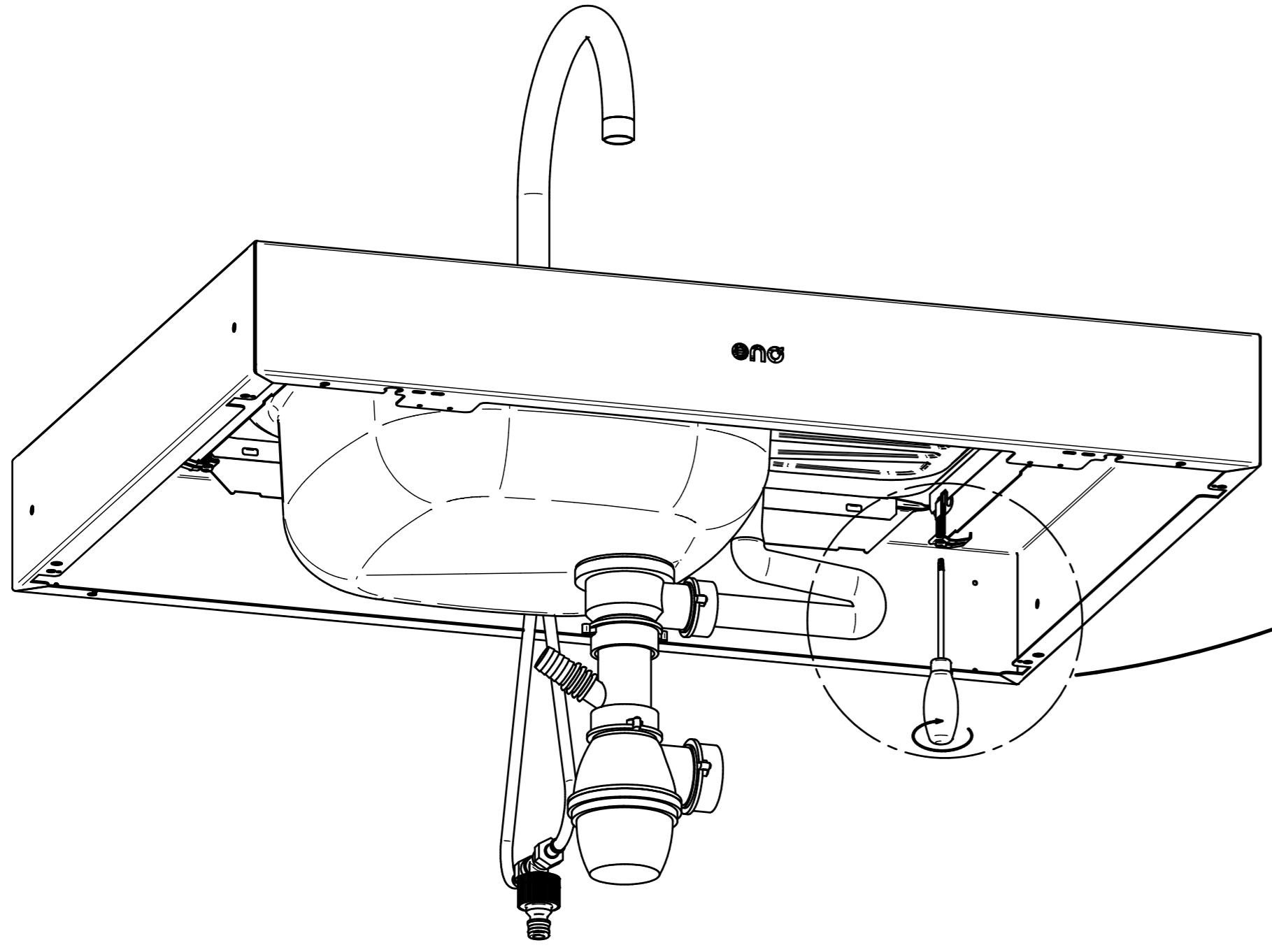
3

T2



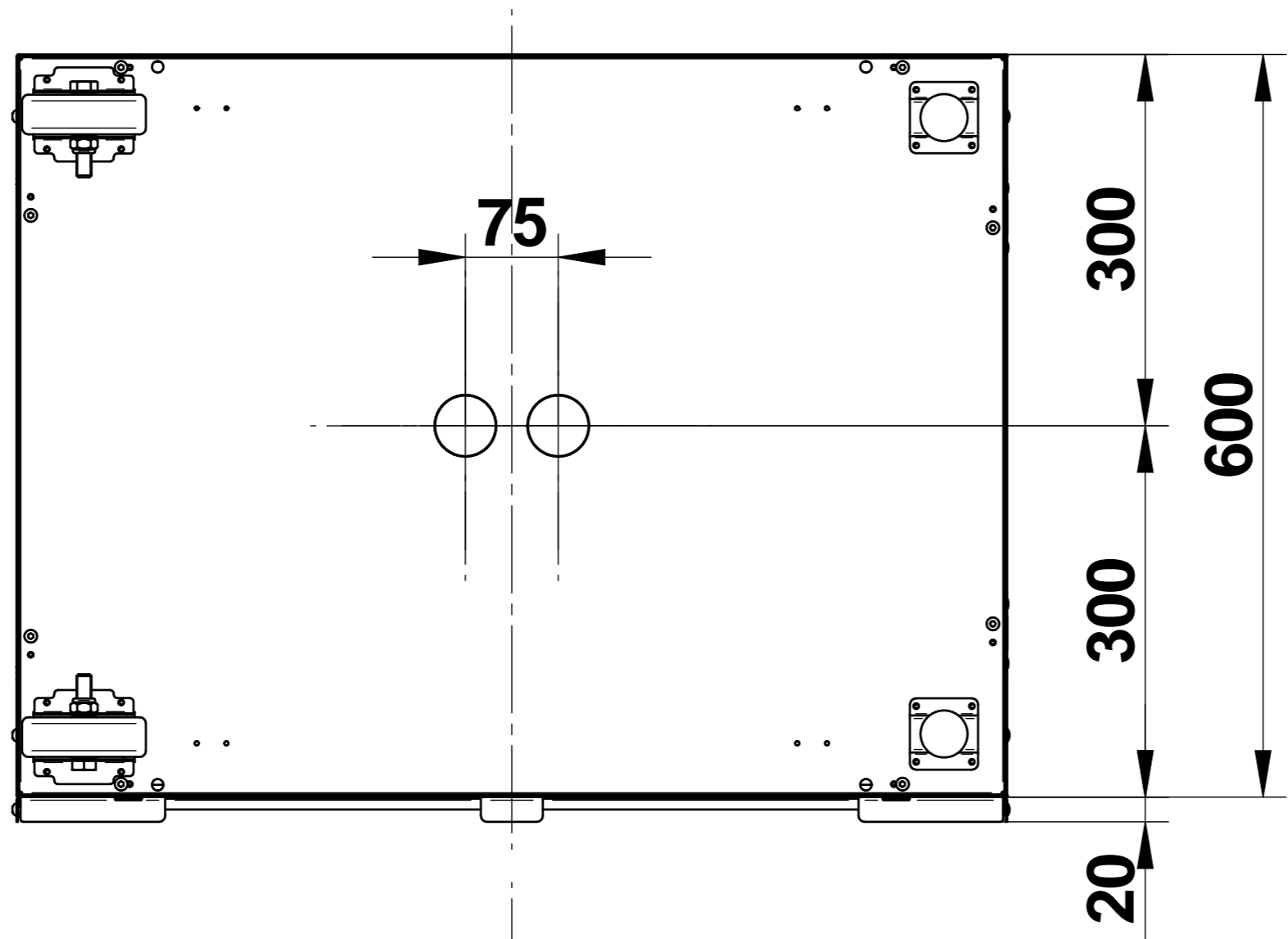
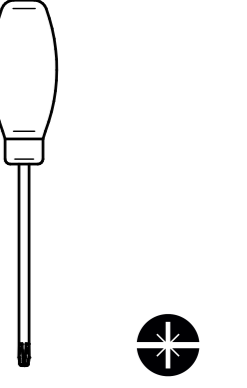
- 13  x1
- 14  x1
- 15  x1
- 16  x1
- 17  x1
- 18  x1
- 19  x1
- 20  x2
- 21  x2
- 22  x1
- 23  x1
- 24  x1
- 25  x1
- 26  x1
- 27  x1
- 28  x1
- 29  x1

NOTICE DE MONTAGE



6

T5



7

