

ENSEMBLE CUISINE ESSENTIAL

2 modules
noir & inox



REF: PMOD852M
EAN: 3224780044352

Dim : H115 x L160 x P62 cm

DESCRIPTION PRODUIT

- Ensemble de 2 modules cuisine extérieure : plan de travail et plancha
- Structure inox qualité marine
- 2 portes noires
- 2 crédences noires
- Pour chaque module : 2 pieds réglables - 2 roues fixes
- 2 poignées escamotables pour chaque module
- Rangement bouteille gaz
- Coloris noir & inox

LIVRÉ À MONTER

LES OPTIONS

Pour le module plan de travail

- Frigo 75L
KMOFC60
pour module plan de travail

Pour les 2 modules

- Étagère (2 maxi)
MOD1610
- Tiroir intérieur (3 maxi)
MOD1710
- Kit 2 Tiroirs
MOD3185
- Crédence latérale
MOD1285
- Housse pop-up
* HMI080

LES + PRODUIT

PRATIQUE

Module plancha avec plan de travail surbaissé

FINITION SOIGNÉE

Système de liaison des modules

DÉPLACEMENT FACILE

Roues et poignées

MATÉRIAUX RÉSISTANTS

Acier galvanisé

*Disponible uniquement en Europe

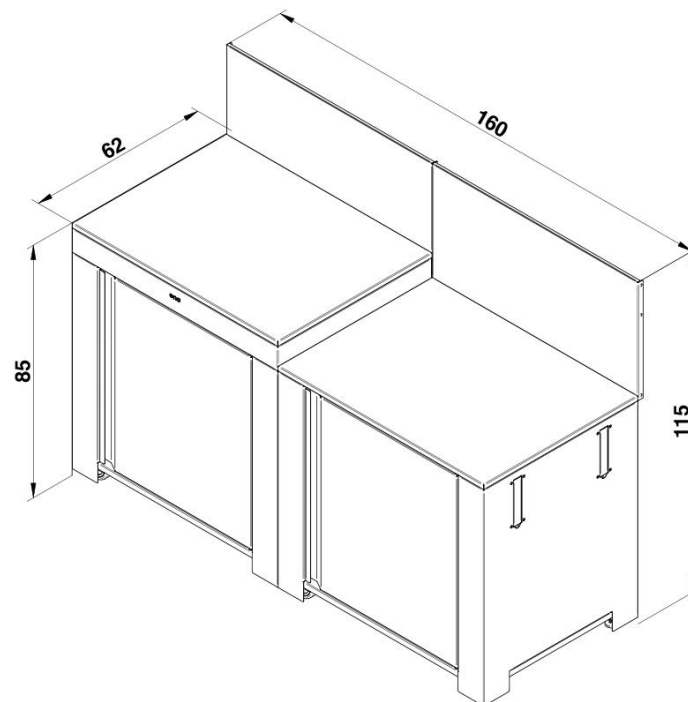


butane propane
6 – 13 kg

ENSEMBLE CUISINE ESSENTIAL

2 modules noir & inox

Code article	▼ PMOD852M ▼
Gencode	3224780044352
Nom article	Ensemble CUISINE ESSENTIAL 2 Modules Noir et Inox
Description	Composition: module plan de travail + module plancha surbaissé. Dimensions (LxP): 160 x 60 cm. À monter
Utilisation	Intérieur / Extérieur
Dim. Produit (H x L x P)	125 x 160 x 62 cm / 49,21" x 62,99" x 24,41"
Dim. emballage (H x L x P)	65 x 84 x 67 cm / 25,59" x 33,07" x 26,38"
Poids net	70 kg / 154,35 lbs
Poids Emballé	74 kg / 163,17 lbs
PCB	1
Nb colis/article	4
Nb pces/pal	1
Origine	Origine France Garantie
Taxe Ecomobilier HT	
Taux TVA	20%
Code douanier	94032080
Notice	



ESSENTIAL KITCHEN SET

2 modules

black & stainless steel

REF: PMOD852M
EAN: 3224780044352

Dim : H115 x L160 x P62 cm



PRODUCT DESCRIPTION

- St of 2 outdoor kitchen modules : sink and plancha
- Marine quality stainless steel structure
- 2 black door
- 2 black credenza
- 2 adjustable feet - 2 fixed wheels for each module
- 2 retractable handles for each module
- Botte gas rack
- Black and stainless steel color

DELIVERED TO ASSEMBLE

OPTIONS

For worktop module

- Fridge 75L
KMOFC60

For 2 modules

- Shelves (max 2)
MOD1610
- Interior drawer (max 3)
MOD1710
- 2 drawers kit
MOD3185
- Side credenza
MOD1285
- Cover *HMI080

+ PRODUCT

PRATICAL

Plancha module
with lowered
worktop

METICULOUS
FINISHES

Module
connection
system

EASY
TO MOOVE

Wheels and
handles

RESISTANTS
MATERIALS

Galvanised steel



butane
propane
6 – 13 kg

*Only available in Europe

ESSENTIAL KITCHEN SET

2 modules

black & stainless steel

# article	▼ PMOD852M ▼
Gencod	3224780044352
Article name	ESSENTIAL 2-module Kitchen Set Black and Stainless Steel
Description	Composition: worktop module + low plancha module. Dimensions (WxD): 160 x 60 cm. To assemble
Capacity	
Cooking Area	
Certification	
Usage	Indoor / Outdoor
Product dim.(H x L x P)	125 x 160 x 62 cm / 49,21" x 62,99" x 24,41"
Packaging dim. (H x L x P)	65 x 84 x 67 cm / 25,59" x 33,07" x 26,38"
Net weight	70 kg / 154,35 lbs
Gross weight	74 kg / 163,17 lbs
Per outer	1
Nb box/SKU	4
Nb SKU/pal	1
Manufacturing origin	Origine France Garantie
User manual	94032080
Customs code	

