

474 BOUTEILLES

SOUS CONTRÔLE HYGROMÉTRIQUE

Cette cave à vin à la capacité exceptionnelle de 474 bouteilles peut préserver les meilleurs crus en toute quiétude. La gestion autonome des deux parties permet même de varier les températures de vieillissement selon les origines des nectars.

CARACTÉRISTIQUES GÉNÉRALES

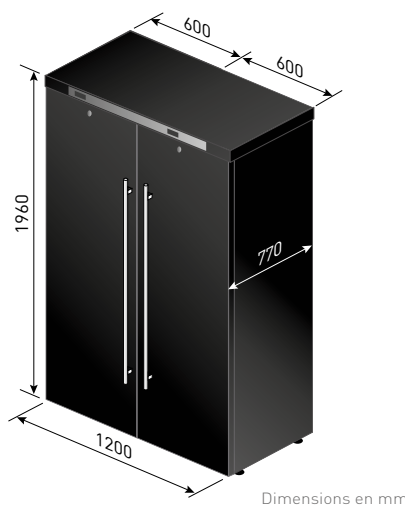
- Type : Pose libre
- Portes pleines
- Poignées Inox
- Serrure sur chaque porte
- 10 clayettes bois fixes
- 4 pieds réglables + 4 roulettes
- 2 tiroirs, capacité 8 bouteilles
- Registres de cave
- Fermeture automatique des portes
- Alarme portes ouvertes
- Fonction Hiver
- Filtre charbon (2)
- Affichage temps restant du filtre
- Gestion électronique de la température et de l'hygrométrie avec affichage LED séparée pour chaque partie
- Eclairage intérieur LED bleue

PARTIE GAUCHE

- Vieillissement
- 237 bouteilles
- +5°C - + 20°C

PARTIE DROITE

- Vieillissement
- 237 bouteilles
- +5°C - + 20°C



Emballé (HxLxP) : 2090 x 1360 x 850 mm
Déballé (HxLxP) : 1960 x 1200 x 770 mm

*chargement maximum

TIROIR SÉLECTION LE CHAI

La «Sélection Le Chai» permet de préserver dans un écrin 6 à 8 bouteilles : idéal pour les grands crus !



CARACTÉRISTIQUES TECHNIQUES

- Volume Utile : 970 L
- Poids Brut / Net : 235 kg / 189 kg
- Classe climatique : SN (+10°C à +32°C)
- Consommation électrique : 132 kWh/an par cave
- Niveau sonore : 41 dB(A) par cave
- Dégrivrage automatique ventilé
- Système anti-vibration