

**LBN 340**

N O I R



## TEMPÉRATURES

Amplitude : +5°C - +22°C

Zone supérieure : +5°C - +10°C  
- 22 bouteillesZone inférieure : +10°C - +22°C  
- 12 bouteillesNOIR | EAN : 3260449041645 | 1839 €\*  
INOX | EAN : 3260449041638 | 1839 €\*  
INOXEn savoir plus : <https://www.caveavin-lechai.fr/produit/lbn-340>**CARACTÉRISTIQUES GÉNÉRALES**

- Installation : encastrable
- 34 bouteilles
- 2 zones
- Niche : 60 cm

**CARACTÉRISTIQUES COFFRE ET PORTE**

- Cadre de la porte : vitrée noire
- Porte réversible, ouverture droite
- Porte triple vitrage, traité anti-UV
- Poignée externe inox
- Poignée noire incluse

**CARACTÉRISTIQUES INTÉRIEURS**

- 3 clayettes bois fronton inox
- Sensitif avec affichage digital LED bleu
- Éclairage LED bleues
- Éclairage intérieur avec interrupteur

**FONCTIONS ET SÉCURITÉS**

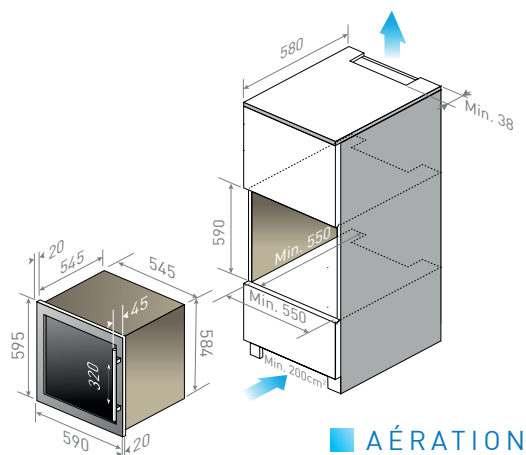
- alarme porte ouverte, alarme de température, système d'humidification manuel
- Système anti-vibration

**CARACTÉRISTIQUES TECHNIQUES**

- Classe G
- Volume utile : 62 L
- Classe climatique : N-ST (+16°C à +38°C)
- Consommation : 148 kWh/an
- Niveau sonore : 39 dB | classe C
- Froid ventilé

**DONNÉES LOGISTIQUES**

- Emballé (HxLxP) : 655 x 650 x 650 mm
- Déballé (HxLxP) : 595 x 590 x 563 mm
- Poids brut : 36 kg
- Poids net : 32 kg



■ AÉRATION