

# Le Chai

## NOTICE D'UTILISATION

### CAVE A VIN DE SERVICE ET CONSERVATION ENCASTRABLE

**LM78 / LMN78 – 7 bouteilles max**

**LB160 / LBN160 – 16 bouteilles max**

**LB340 / LBN340 – 34 bouteilles max**

**LB720V / LBN720V – 72 bouteilles max**

**LBN458PO / LBN458POP - 45 bouteilles max**

**LMB180POV / LMN180POV / LMN180POVP – 18 bouteilles max**

**LBB240POV / LBN240POV / LBN240POVP – 25 bouteilles max**

**LBB460POV / LBN460POV / LBN460POVP – 49 bouteilles max**

# SOMMAIRE

Présentation de l'appareil	Page 5
Avertissements et conseils importants	Page 11
Installation	Page 15
Informations spécifiques	Page 18
Utilisation	Page 24
Entretien	Page 28
Problèmes et solutions	Page 28
Changement du sens d'ouverture de la porte	Page 29
Installation du panneau sur porte verre	Page 31
Garantie	Page 34

**Cet appareil est conforme aux exigences des Directives Européennes :**  
**2014/35/EU relative à la sécurité électrique**  
**2014/30/EU relative à la compatibilité électromagnétique**











## CARACTERISTIQUES TECHNIQUES ET ENERGETIQUES

Marque : Le Chai	Modèles LM78 / LMN78 (7 bouteilles Max)	Modèles LB160 / LBN160 (16 bouteilles Max)	Modèles LB340 / LBN340 (34 bouteilles Max)	Modèles LB720V / LBN720V (72 bouteilles max)
Alimentation	220-240V~ 50Hz			
Dimension (L*P*H) (mm)	148x570x880	295x615x820	590x608x595	590 x 595 x 1234
Poids	20 kg	27 kg	36 kg	68 kg
Dégivrage	Sans givre			
Classe climatique	ST Cet appareil est conçu pour être utilisé à une température ambiante comprise entre : 16°C et 38°C			
Type d'installation	Encastrable			

Marque : Le Chai	Modèles LBN458PO / LBN458POP (45 bouteilles Max)	Modèles LMN180POV / LMB180POV / LBN180POVP (18 bouteilles max)	Modèles LBB240POV / LBN240POV / LBN240POVP (25 bouteilles max)	Modèles LBB460POV / LBN460POV / LBN460POVP (49 bouteilles max)
Alimentation	220-240V~ 50Hz			
Dimension (L*P*H) (mm)	595x556x880	592 x 559 x 455	592 x 559 x 595	592 x 559 x 885
Poids	52 kg	33 kg	42 kg	54 kg
Dégivrage	Sans givre			
Classe climatique	ST Cet appareil est conçu pour être utilisé à une température ambiante comprise entre : 16°C et 38°C			
Type d'installation	Encastrable			

La fiche d'information sur le produit selon le règlement 2019/2016/UE est disponible via

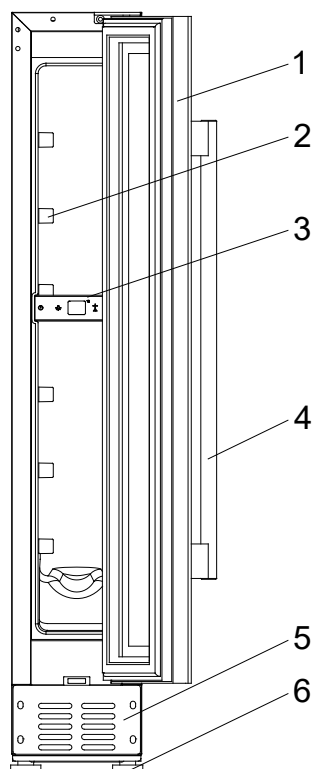
Modèle	Site web	QR-code
LM78	<a href="https://eprel.ec.europa/qr/346449">https //eprel.ec.europa/qr/346449</a>	
LMN78	<a href="https://eprel.ec.europa/qr/346452">https //eprel.ec.europa/qr/346452</a>	
LB160	<a href="https://eprel.ec.europa/qr/346379">https //eprel.ec.europa/qr/346379</a>	
LBN160	<a href="https://eprel.ec.europa/qr/346387">https //eprel.ec.europa/qr/346387</a>	
LB340	<a href="https://eprel.ec.europa/qr/346388">https //eprel.ec.europa/qr/346388</a>	
LBN340	<a href="https://eprel.ec.europa/qr/346398">https //eprel.ec.europa/qr/346398</a>	

LB720V	<a href="https://eprel.ec.europa/qr/731088">https //eprel.ec.europa/qr/731088</a>	
LBN720V	<a href="https://eprel.ec.europa/qr/731092">https //eprel.ec.europa/qr/731092</a>	
LBN458PO	<a href="https://eprel.ec.europa/qr/346434">https //eprel.ec.europa/qr/346434</a>	
LBN458POP	<a href="https://eprel.ec.europa/qr/1136797">https //eprel.ec.europa/qr/1136797</a>	
LMB180POV	<a href="https://eprel.ec.europa/qr/347207">https //eprel.ec.europa/qr/347207</a>	
LMN180POV	<a href="https://eprel.ec.europa/qr/347216">https //eprel.ec.europa/qr/347216</a>	
LBB240POV	<a href="https://eprel.ec.europa/qr/346401">https //eprel.ec.europa/qr/346401</a>	
LBN240POV	<a href="https://eprel.ec.europa/qr/346410">https //eprel.ec.europa/qr/346410</a>	
LBN240POVP	<a href="https://eprel.ec.europa/qr/1136800">https //eprel.ec.europa/qr/1136800</a>	
LBB460POV	<a href="https://eprel.ec.europa/qr/346614">https //eprel.ec.europa/qr/346614</a>	
LBN460POV	<a href="https://eprel.ec.europa/qr/346430">https //eprel.ec.europa/qr/346430</a>	
LBN460POVP	<a href="https://eprel.ec.europa/qr/1136796">https //eprel.ec.europa/qr/1136796</a>	

**Cet appareil est destiné uniquement au stockage du vin.**

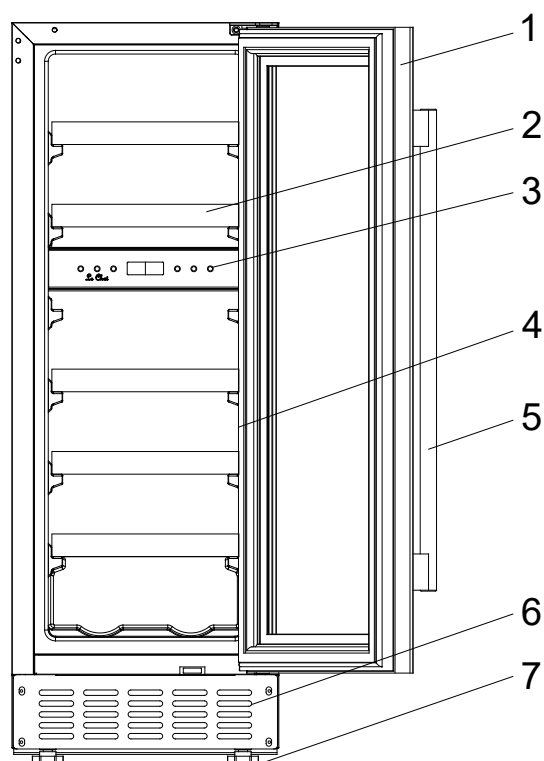
## PRESENTATION DE L'APPAREIL

### LM78 / LMN78



- 1 – Porte en verre
- 2 – Clayettes de rangement
- 3 – Bandeau de commande
- 4 – Poignée
- 5 – Ventilation
- 6 – Pieds réglables

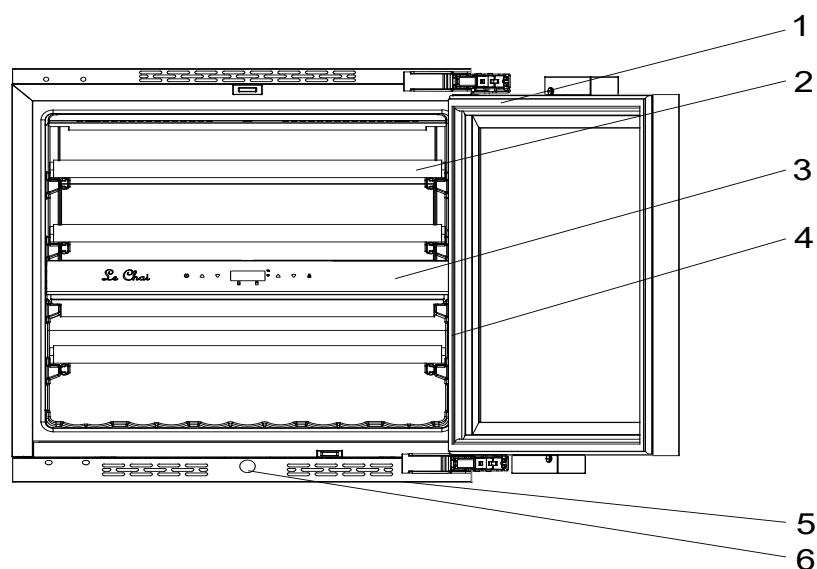
### LB160 / LBN160



- 1 – Porte en verre
- 2 – Clayettes de rangement
- 3 – Bandeau de commande
- 4 – Lumières
- 5 – Poignée
- 6 – Ventilation
- 7 – Pieds réglables

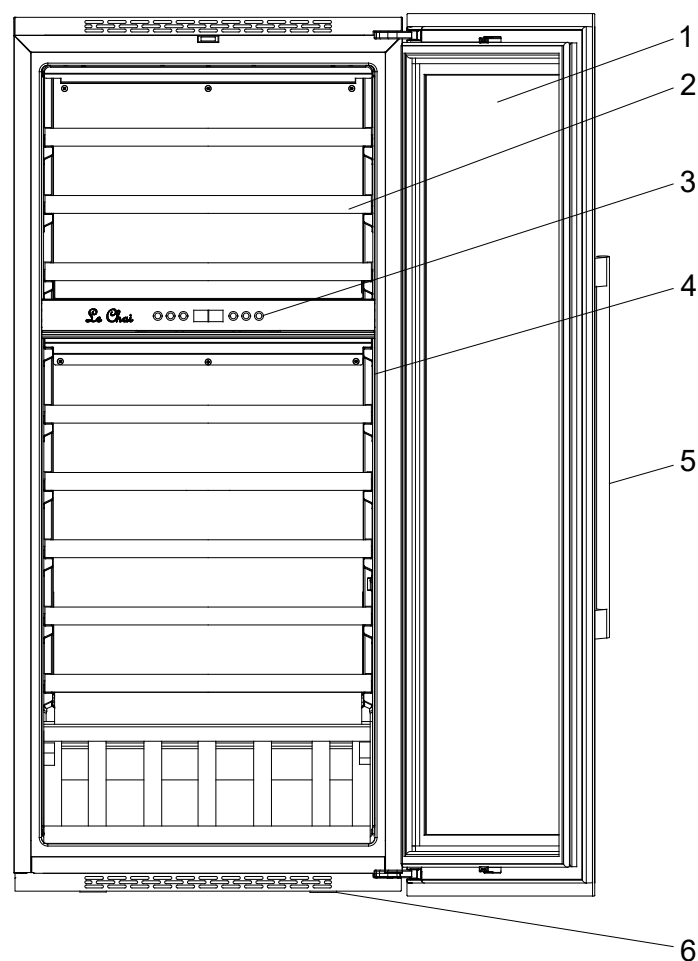
# PRESENTATION DE L'APPAREIL

## LB340 / LBN340



- 1 – Porte en verre
- 2 – Clayettes de rangement
- 3 – Bandeau de commande
- 4 – Lumières
- 5 – Poignée
- 6 – Pieds réglables

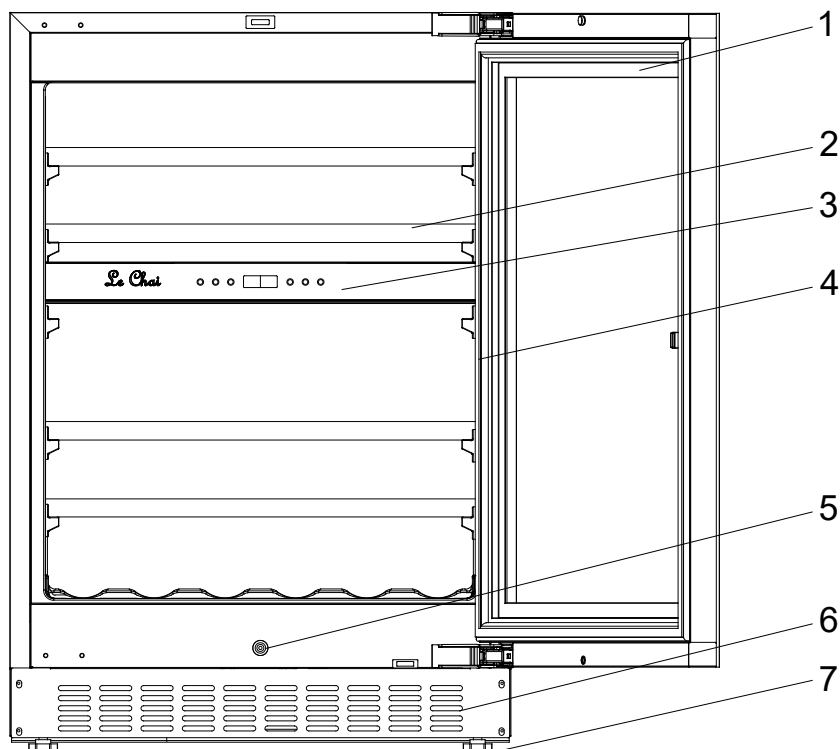
## LB720V / LBN720V



- 1 – Porte en verre
- 2 – Clayettes de rangement
- 3 – Bandeau de commande
- 4 – Lumières
- 5 – Poignée
- 6 – Ventilation

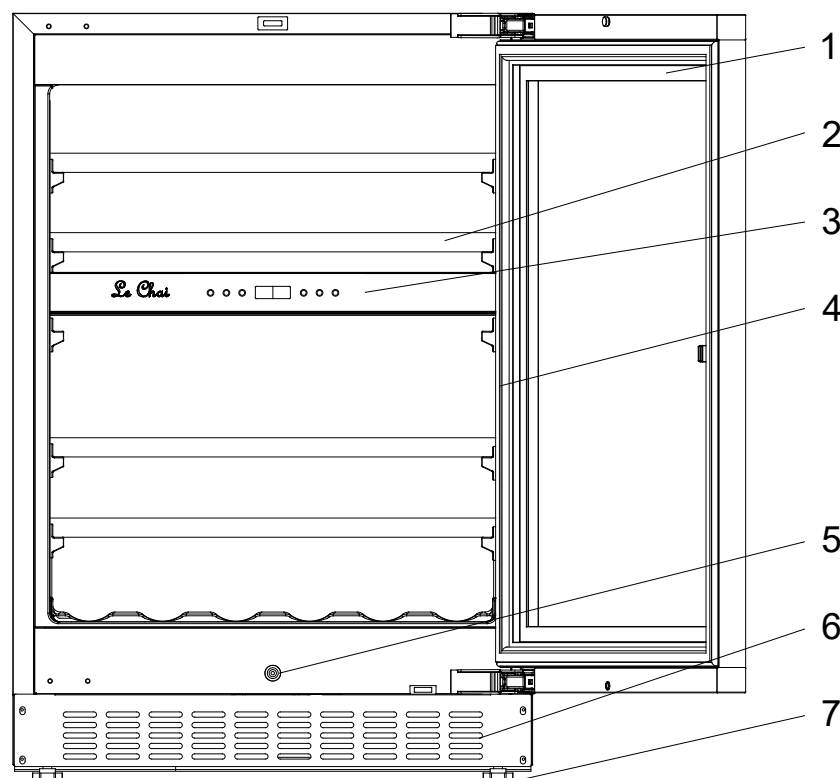
# PRESENTATION DE L'APPAREIL

## LBN458PO



- 1 – Porte en verre
- 2 – Clayettes de rangement
- 3 – Bandeau de commande
- 4 – Lumières
- 5 – Pousoir
- 6 – Ventilation
- 7 – Pieds réglables

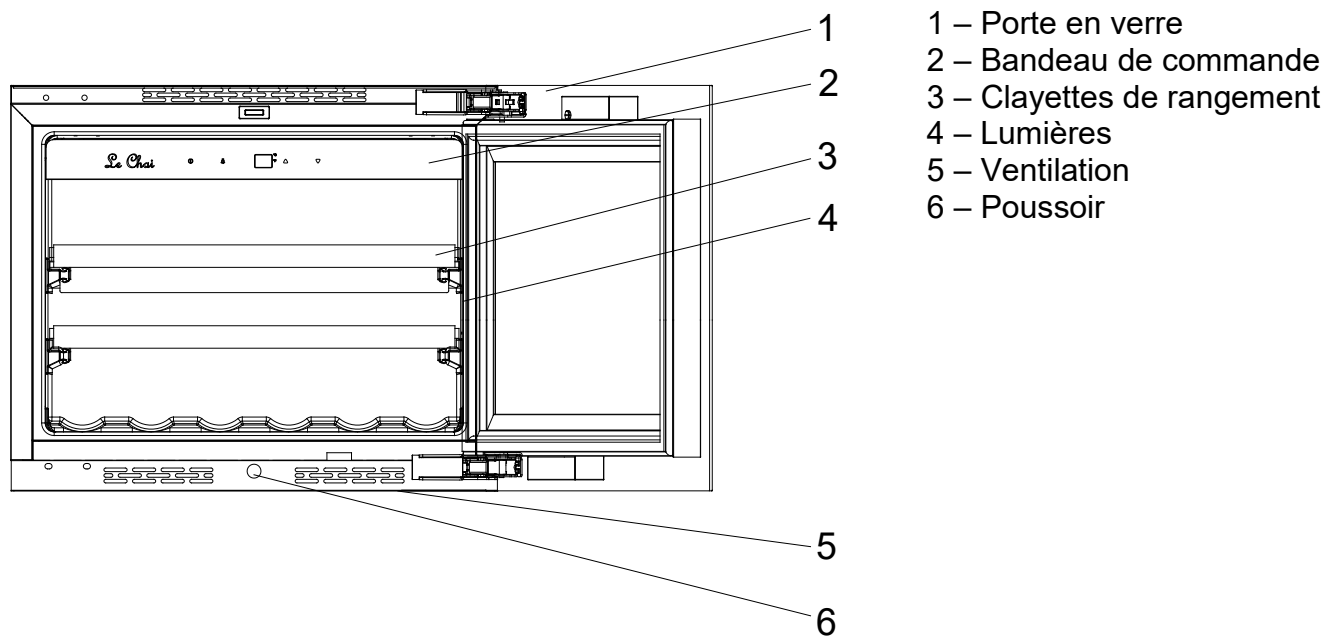
## LBN458POP



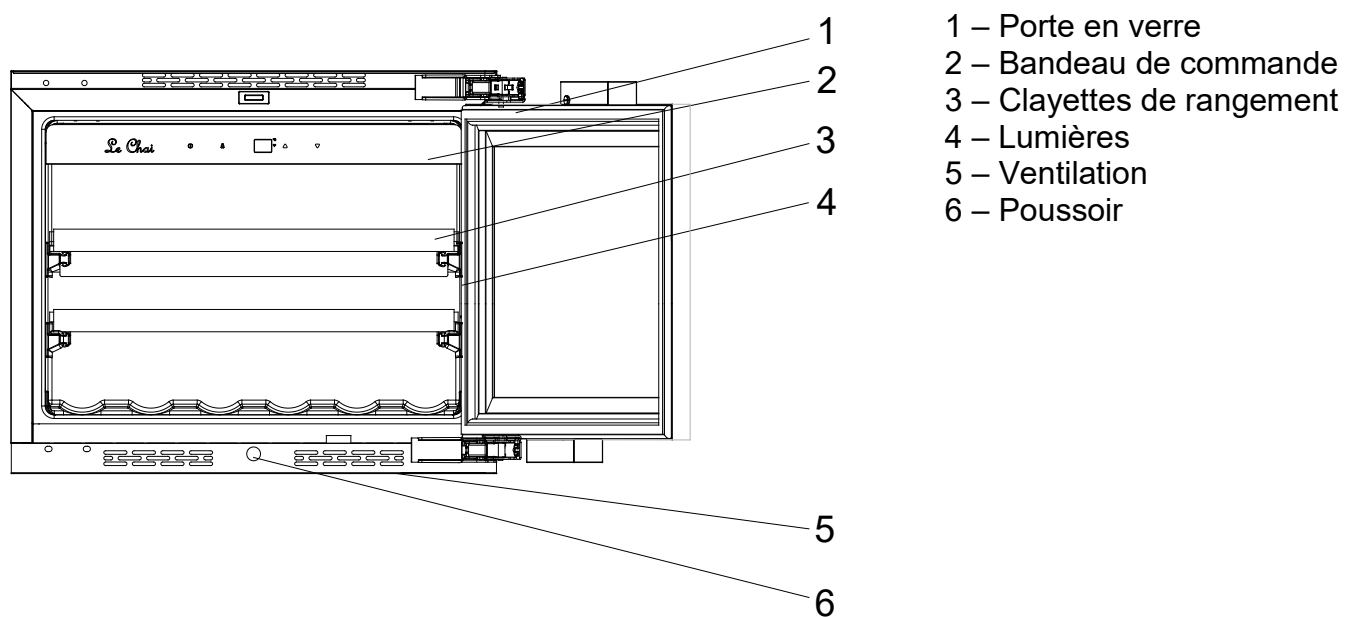
- 1 – Porte en verre
- 2 – Clayettes de rangement
- 3 – Bandeau de commande
- 4 – Lumières
- 5 – Pousoir
- 6 – Ventilation
- 7 – Pieds réglables

## PRESENTATION DE L'APPAREIL

### LMN180POV / LMB180POV



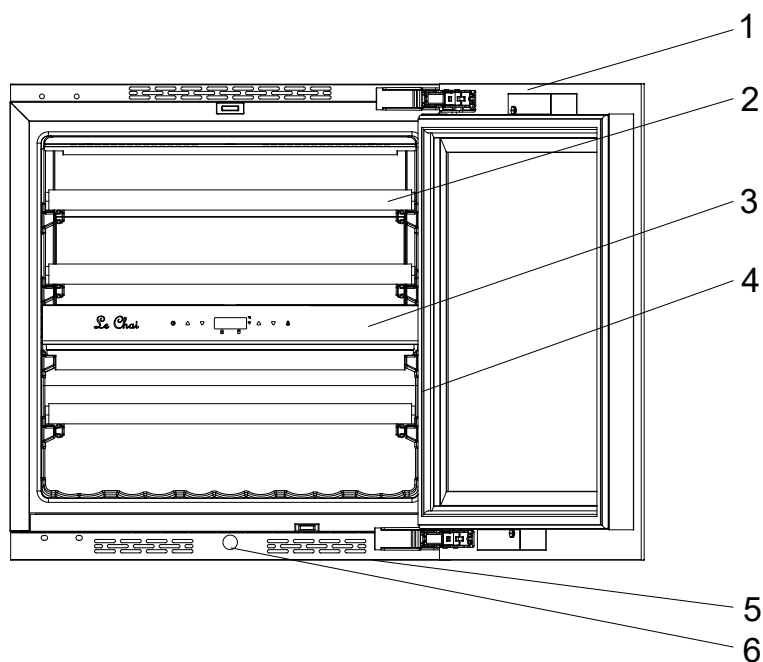
### LMN180POVP





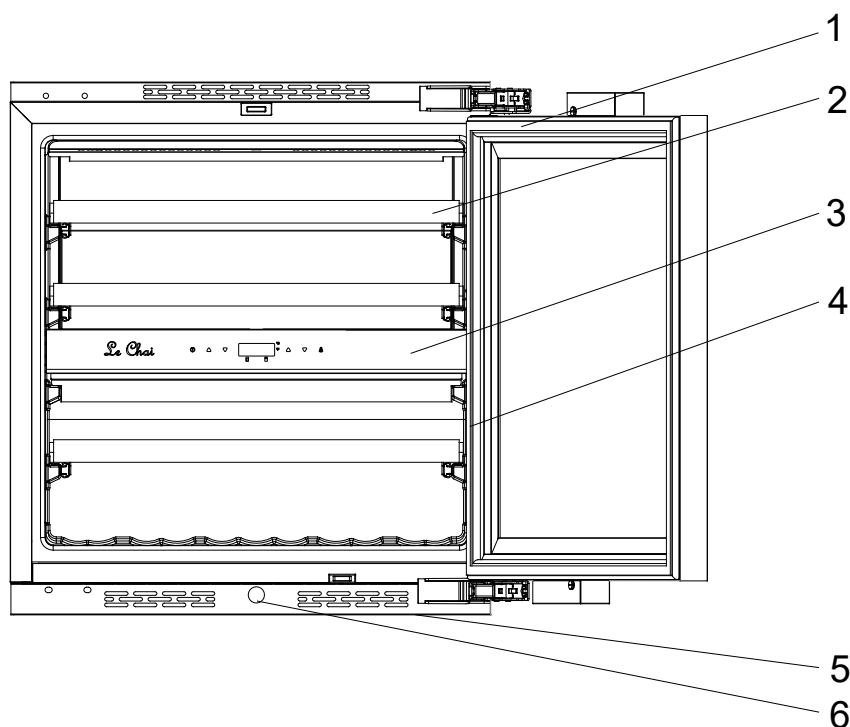
# PRESENTATION DE L'APPAREIL

LBB240POV / LBN240POV



- 1 – Porte en verre
- 2 – Clayettes de rangement
- 3 – Bandeau de commande
- 4 – Lumières
- 5 – Ventilation
- 6 – Poussoir

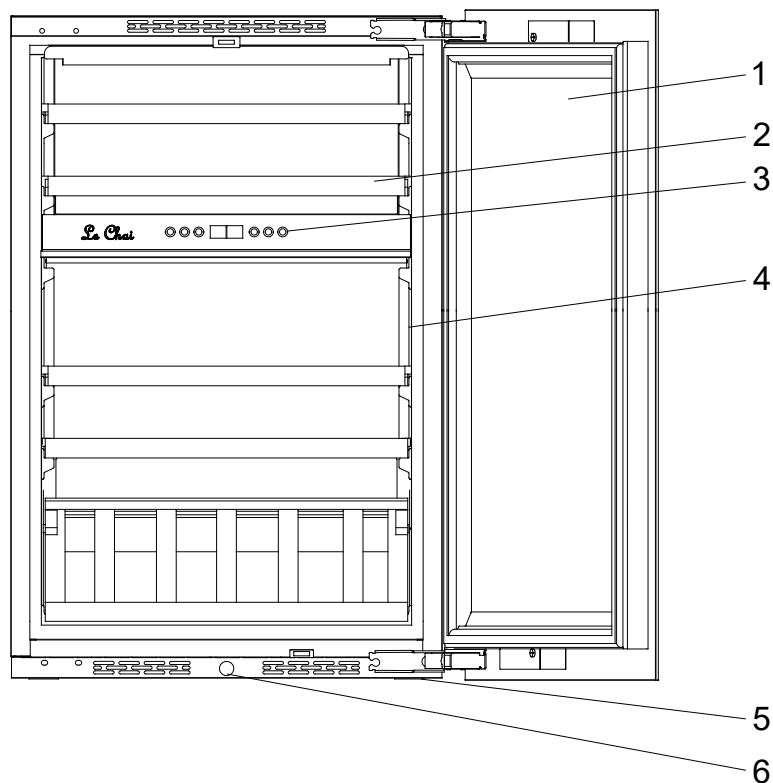
LBN240POVP



- 1 – Porte en verre
- 2 – Clayettes de rangement
- 3 – Bandeau de commande
- 4 – Lumières
- 5 – Ventilation
- 6 – Poussoir

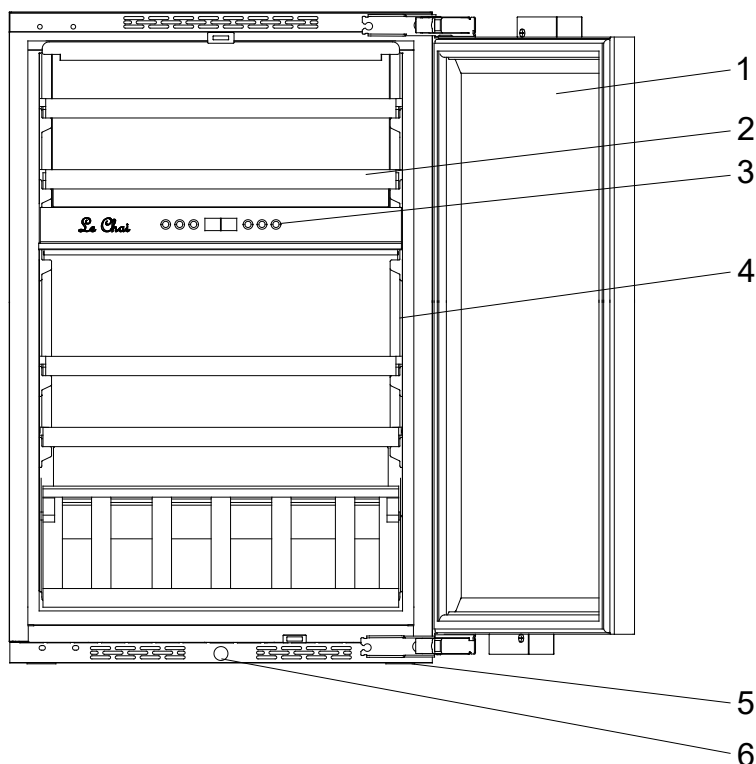
# PRESENTATION DE L'APPAREIL

## LBB460POV / LBN460POV



- 1 – Porte en verre
- 2 – Clayettes de rangement
- 3 – Bandeau de commande
- 4 – Lumières
- 5 – Ventilation
- 6 – Poussoir

## LBN460POVP



- 1 – Porte en verre
- 2 – Clayettes de rangement
- 3 – Bandeau de commande
- 4 – Lumières
- 5 – Ventilation
- 6 – Poussoir

## AVERTISSEMENTS ET CONSEILS IMPORTANTS

Il est très important que cette notice soit gardée avec l'appareil pour toute nouvelle consultation. Si cet appareil devait être transféré à une autre personne, assurez-vous que la notice suive l'appareil de façon à ce que le nouvel utilisateur puisse être informé du fonctionnement de celui-ci. Ces avertissements sont donnés pour votre sécurité et celle d'autrui. Nous vous prions donc de les lire attentivement avant d'installer et d'utiliser votre réfrigérateur.

En ce qui concerne les informations pour installer, manipuler, entretenir et mettre au rebut l'appareil, se référer aux paragraphes ci-après de cette notice.

Si l'appareil dispose d'un système d'éclairage et si la lampe est remplaçable par l'utilisateur, se référer aux informations relatives à sa méthode de remplacement dans le paragraphe ci-après de cette notice.

**Cet appareil est destiné à être utilisé dans des applications domestiques (cadre privé) mais pas dans les applications analogues telles que:**

- les coins cuisines réservés au personnel des magasins, bureaux et autres environnements professionnels
- les fermes et l'utilisation par les clients des hôtels, motels et autres environnements à caractère résidentiel
- les environnements du type chambres d'hôtes
- La restauration et autres applications similaires y compris la vente au détail

**Cet appareil est destiné au stockage de denrées alimentaires ou boissons particulières à une température de stockage supérieure à celle d'un compartiment de stockage de denrées alimentaires fraîches. En aucun cas, il n'est destiné à conserver des denrées alimentaires**

**fraîches. Ne l'utilisez pas à des fins commerciales ou industrielles ou pour d'autre but que celui pour lequel il a été conçu.**

## **Sécurité**

- Cet appareil peut être utilisé par des enfants âgés d'au moins 8 ans et par des personnes ayant des capacités physiques, sensorielles ou mentales réduites ou dénuées d'expérience ou de connaissance, s'ils (si elles) sont correctement surveillé(e)s ou si des instructions relatives à l'utilisation de l'appareil en toute sécurité leur ont été données et si les risques encourus ont été appréhendés.
- Les enfants ne doivent pas jouer avec l'appareil.
- Il convient de maintenir à distance les enfants de moins de 3 ans, à moins qu'ils ne soient sous une surveillance continue.
- Le nettoyage et l'entretien par l'utilisateur ne doivent pas être effectués par des enfants sans surveillance.
- Les enfants âgés de 3 à 8 ans sont autorisés à charger et décharger les appareils de réfrigération.
- **Débranchez toujours la prise de courant avant de procéder à son nettoyage; de procéder à son dégivrage; de changer la lampe d'éclairage; de déplacer l'appareil ou de nettoyer le sol sous l'appareil.**
- MISE EN GARDE : Ne pas endommager le circuit de réfrigération.
- MISE EN GARDE : Ne pas utiliser d'appareils électriques à l'intérieur du compartiment de stockage des denrées, à moins qu'ils ne soient du type recommandé par le fabricant.
- MISE EN GARDE : Ne pas utiliser de dispositifs mécanique ou autre moyens pour accélérer le processus de dégivrage autres que ceux recommandés par le fabricant.
- MISE EN GARDE : Maintenir dégagées les ouvertures de ventilation dans l'enceinte de l'appareil ou dans la structure d'encastrement.
- Ne pas brancher l'appareil à une prise de courant non protégée contre les surcharges (fusible).

- MISE EN GARDE : Ne pas placer de blocs multiprises ni de blocs d'alimentation portable à l'arrière de l'appareil
- Cet appareil n'est pas destiné à être mis en fonctionnement au moyen d'une minuterie extérieure ou par un système de commande à distance séparé ou tout autre dispositif qui met l'appareil sous tension automatiquement.
- Ne pas stocker dans cet appareil des substances explosives telles que des aérosols contenant des gaz propulseurs inflammables.
- MISE EN GARDE : lors de l'installation, s'assurer que le cordon d'alimentation n'est pas coincé ni endommagé.
- Après installation, vérifiez qu'il ne repose pas sur le câble d'alimentation.
- Si le câble d'alimentation est endommagé, il doit être remplacé par le fabricant, son service après-vente ou des personnes de qualifications similaires afin d'éviter un danger.
- Cet appareil est lourd ; faites attention lors d'un déplacement.
- Si votre appareil a été couché pendant le transport, attendre 48 h avant de le mettre en fonctionnement.
- L'ampoule est destinée à être exclusivement utilisée dans cet appareil.
- L'ampoule ne convient pas pour l'éclairage d'une pièce d'un ménage.
- Des ouvertures de la porte de manière prolongée sont susceptibles d'entraîner une augmentation significative de température des compartiments de l'appareil.
- Nettoyer régulièrement les surfaces et les systèmes d'évacuation accessibles.
- Si l'appareil de réfrigération demeure vide de manière prolongée, le mettre hors tension, en effectuer le dégivrage, le nettoyer, le sécher, et laisser la porte ouverte pour prévenir le développement de moisissures à l'intérieur de l'appareil.
- Cet appareil de réfrigération ne convient pas pour la congélation de denrées alimentaire

## Service - réparations

- Il est dangereux de modifier ou d'essayer de modifier les caractéristiques de cet appareil.
- En cas de panne, n'essayez pas de réparer l'appareil vous-même. Les réparations effectuées par du personnel non-qualifié peuvent provoquer des dommages. Contactez le service après-vente de votre revendeur.

## Frigorigène



**DANGER** : Risque d'incendie / Matières inflammables.

- Lors du transport et de l'installation de l'appareil, veiller à n'endommager aucune partie du circuit frigorifique/produit.
- N'utilisez aucun outil coupant ou pointu pour dégivrer l'appareil.
- N'utilisez aucun appareil **électrique à l'intérieur de l'appareil**.
- N'utilisez pas de flamme près de l'appareil.
- Evitez les étincelles – n'allumez pas d'appareil électrique ou de lampe électrique.

## RECYCLAGE

### Produit

### Mise au rebut



Points de collecte sur [www.quefairedelesdechets.fr](http://www.quefairedelesdechets.fr)  
Privilégiez la réparation ou le don de votre appareil !

Cet appareil est marqué du symbole du tri sélectif relatif aux déchets d'équipements électriques et électroniques. Cela signifie que ce produit doit être pris en charge par un système de collecte sélectif conformément à la directive européenne 2012/19/EU afin de pouvoir soit être recyclé soit démantelé afin de réduire tout impact sur l'environnement.

Pour plus de renseignements, vous pouvez contacter votre administration locale ou régionale. Les produits électroniques n'ayant pas fait l'objet d'un tri sélectif sont potentiellement dangereux pour l'environnement et la santé humaine en raison de la présence de substances dangereuses.

Ce réfrigérateur contient des agents moussants inflammables. En fin de vie du réfrigérateur, il doit être mis au rebut dans un endroit approprié, capable de recycler les réfrigérateurs. Pour cela contactez la mairie de votre domicile. En aucun cas vous ne devez jeter ce réfrigérateur sur la voie publique.

### Emballage



Tous les éléments de l'emballage doivent être jetés séparément dans les poubelles de tri afin de faciliter et de participer au recyclage de ces emballages.

# INSTALLATION

Si cet appareil, muni d'une fermeture magnétique, est destiné à en remplacer un autre muni d'une fermeture à ressort, nous vous conseillons de rendre cette dernière inutilisable avant de le mettre au rebut. Cela évitera que des enfants puissent s'y enfermer et mettre ainsi leur vie en danger.

## Emplacement

- Placez votre appareil loin d'une source de chaleur (chauffage, cuisson, rayons solaires). Pour le bon fonctionnement de votre appareil, la température ambiante du local doit être comprise entre +16°C et +38°C (classe ST). En dehors de ces limites ; l'appareil ne fonctionnera plus normalement.

- Veillez à une bonne circulation de l'air à l'arrière de l'appareil, ne le plaquez pas contre un mur pour éviter les bruits dus aux vibrations. Veillez à ce que l'air circule librement tout autour de l'appareil. Une ventilation insuffisante entraînerait un mauvais fonctionnement et une augmentation de la consommation d'énergie.

Laissez un espace vide de 3 cm au minimum entre l'arrière de la cave à vin et le mur (Ne s'applique pas aux modèles auto-ventilés).

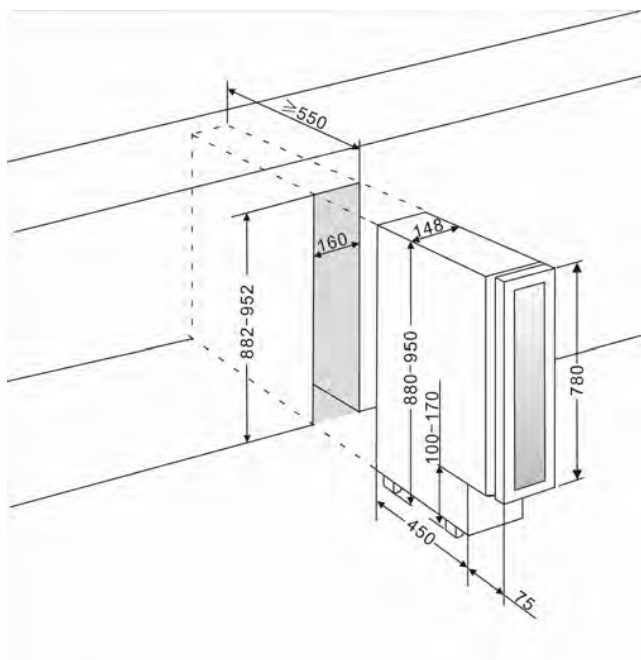
- **Cet appareil doit être installé de façon à ce que la prise de courant reste accessible. Assurez-vous après l'avoir installé qu'il ne repose pas sur le câble d'alimentation.**

- Mettez l'appareil de niveau en agissant sur les 4 pieds réglables.

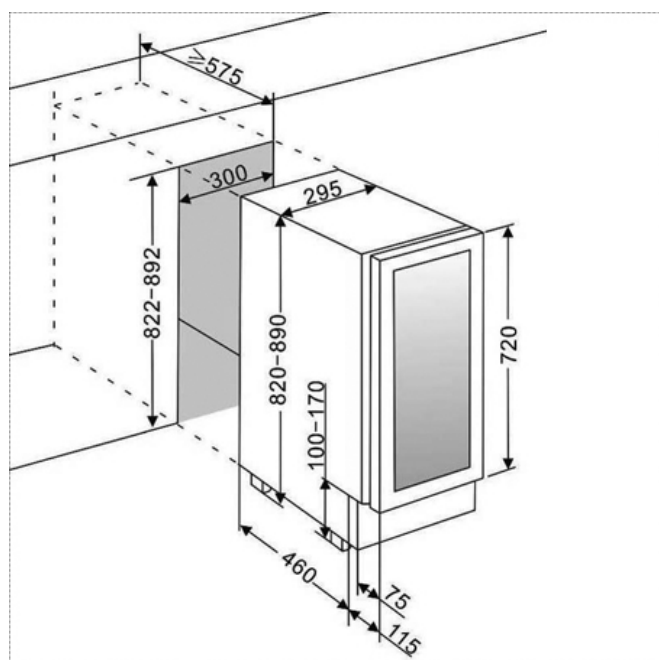
## Encastrement

Ci-dessous le schéma d'encastrement à prendre en considération pour installer dans les meilleures conditions l'appareil.

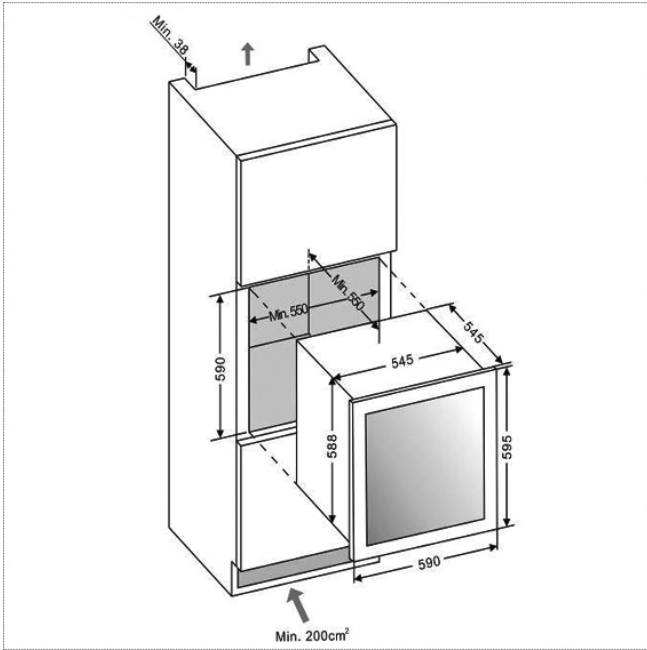
### LM78 / LMN78



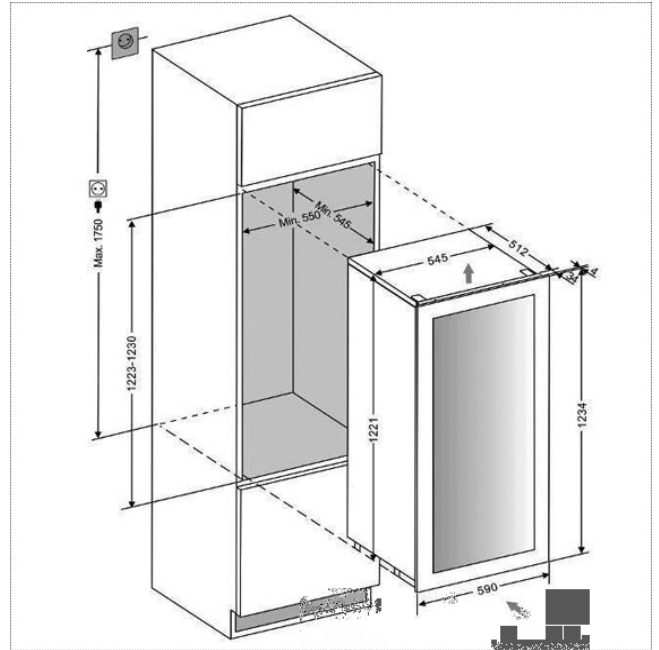
### LB160 / LBN160



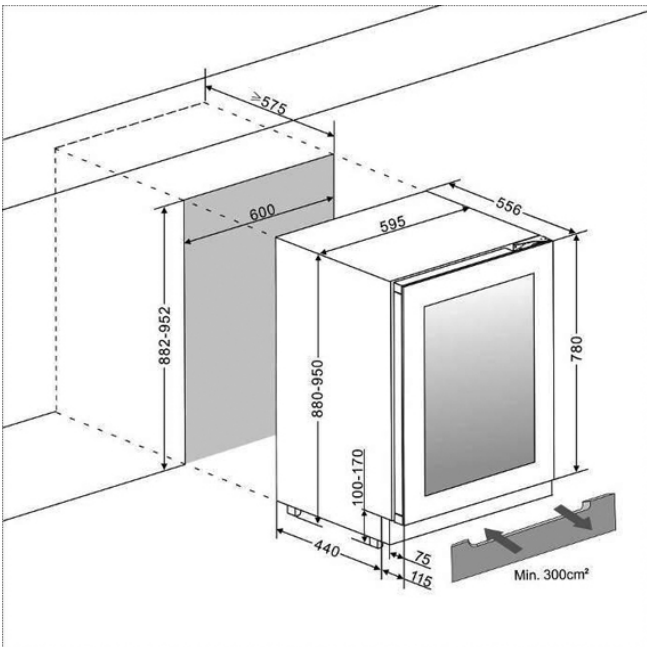
**LB340 / LBN340**



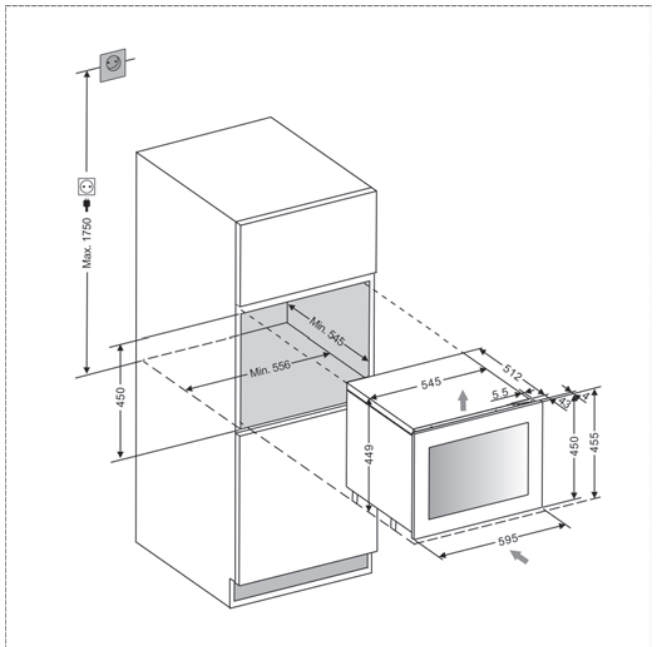
**LB720V / LBN720V**



**LBN458PO**

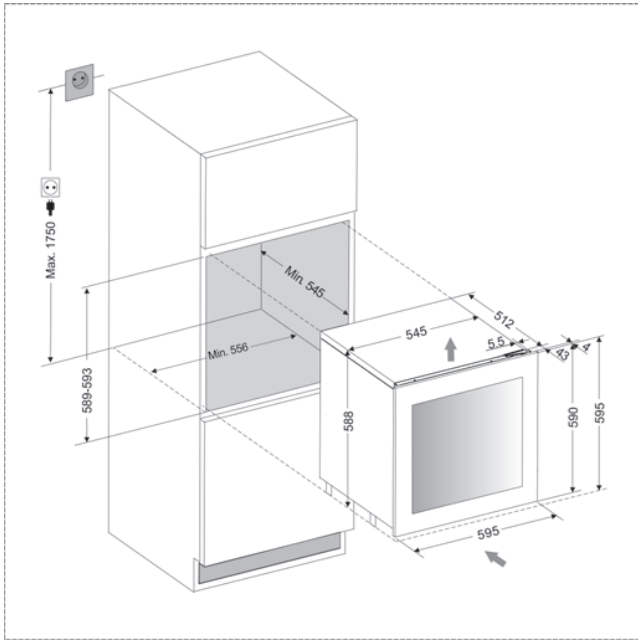


**LMN180POV/LMB180POV**

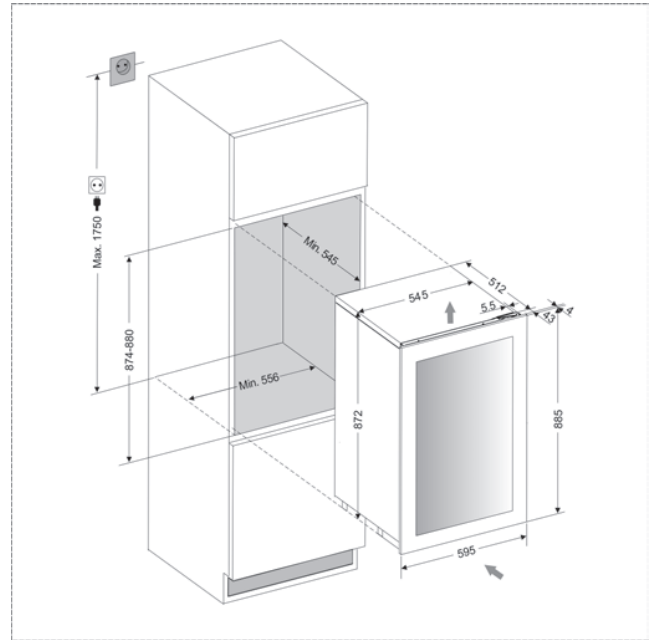




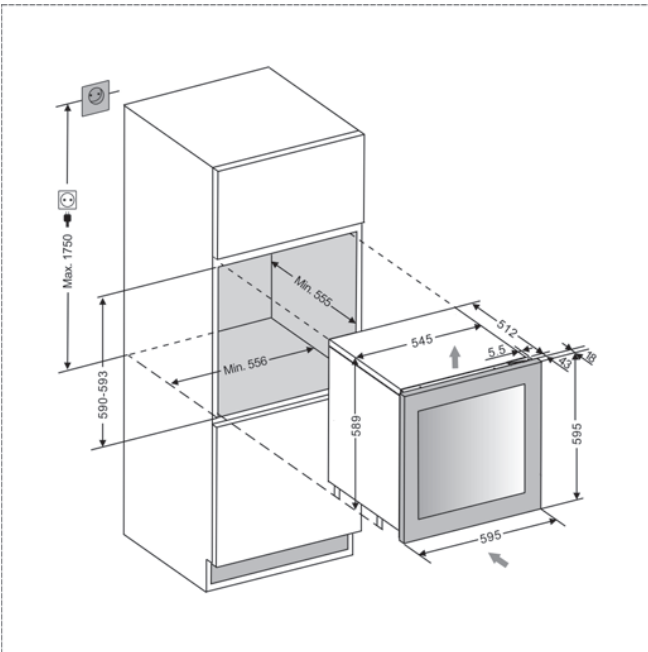
**LBB240POV / LBN240POV**



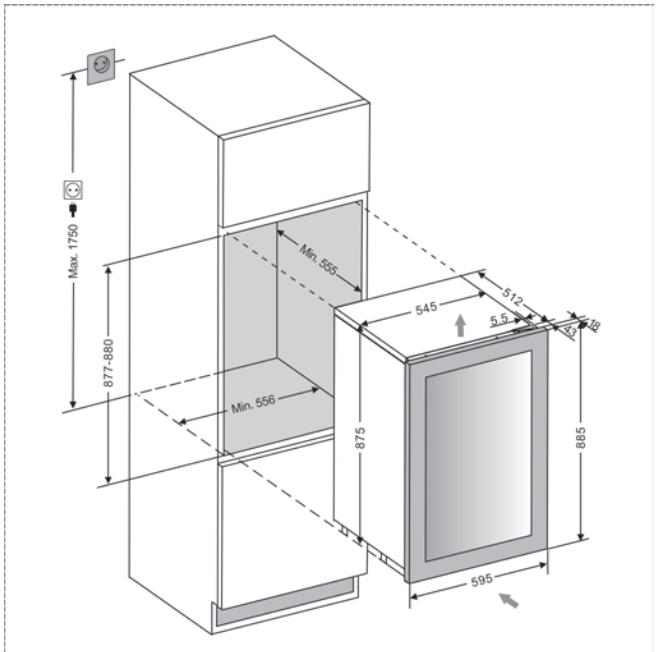
**LBB460POV / LBN460POV**



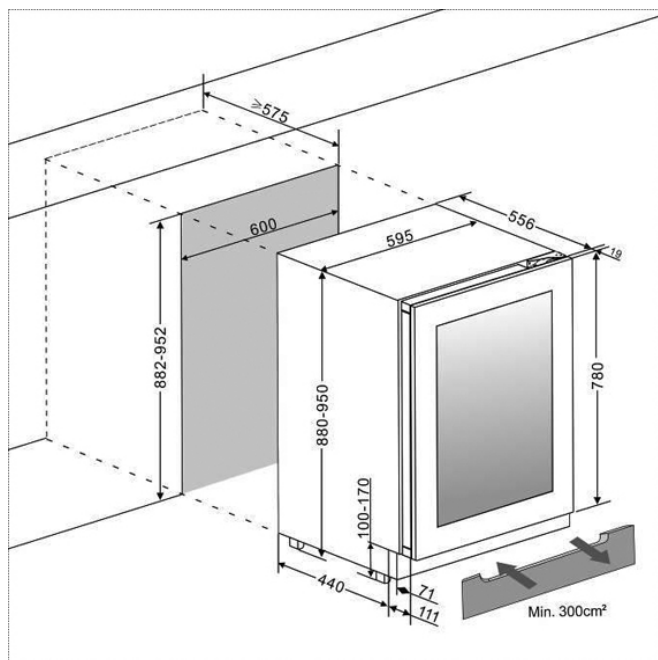
**LBN240POVP**



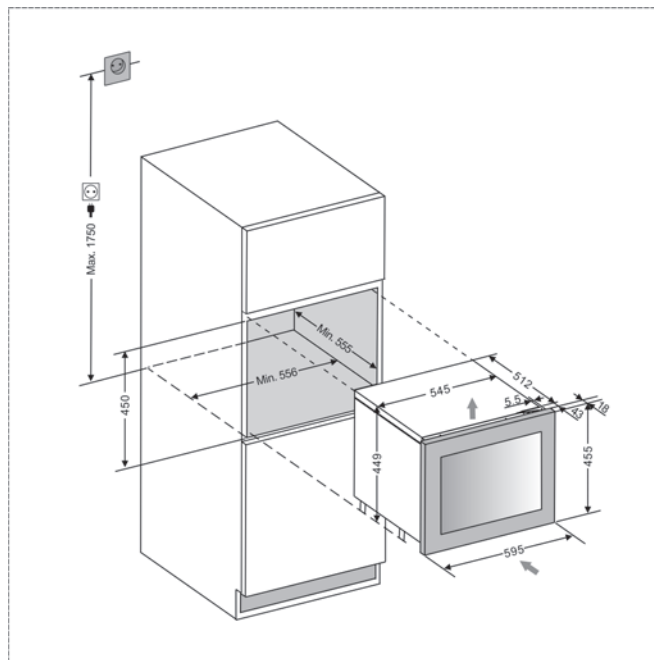
**LBN460POVP**



## LBN458POP



## LMN180POVP



### Branchement au réseau

Votre appareil est prévu pour fonctionner sous une tension de 230 volts monophasée.

**Il doit être raccordé à une prise murale munie d'un contact de terre et protégée par un fusible de 10A conformément à la norme NF C15-100 et aux prescriptions de votre fournisseur d'électricité.**

## INFORMATIONS SPECIFIQUES

- Il est recommandé d'installer votre cave à vin dans une pièce tempérée.
- Si la lumière intérieure reste allumée, veuillez noter que la température intérieure sera plus importante.
- La température à l'intérieure de la cave à vin peut fluctuer en fonction du type et du nombre de bouteilles installées.
- Afin de conserver vos vins à une température stable, éviter de laisser la porte ouverte trop longtemps.
- Ne pas installer votre cave à vin à proximité d'une source de chaleur et éviter les rayons directs du soleil.
- Pour garantir votre sécurité et ne pas altérer le vin, ne pas placer votre cave dans des lieux humides.
- Ne stocker pas de denrées alimentaires périssables dans cette cave à vin.
- La cave à vin n'est pas conçue pour être utilisé dans un garage, à l'extérieur ou en plein air.
- Les températures suivantes (approximatives) sont conseillées pour la dégustation du vin :
  - o Grands vins de Bordeaux – Rouges 16 – 17°C
  - o Grands vins de Bourgogne – Rouges 15 – 16°C
  - o Grands crus de vins blancs secs 14 – 16°C
  - o Rouges légers, fruités, jeunes 11 – 12°C
  - o Rosés de Provence, vins de primeur 10 – 12°C
  - o Blancs secs et vins de pays rouges 10 – 12°C
  - o Vins de pays blancs 8 – 10°C
  - o Champagnes 7 – 8°C
  - o Vins liquoreux 6°C

- La stabilité de la température est la plus importante quand il s'agit de stocker du vin.
- L'exposition à la lumière, vibrations ou variations de température et l'humidité peuvent gâcher le vin.

### **Le système de climatisation**

Selon l'avis des spécialistes, la température idéale de conservation des vins se situe autour de 12°C, dans une fourchette de 10° à 14 °C. Ne pas confondre avec la température de service, qui elle varie selon la spécificité de chaque type de vin de 5 à 18°C.

Il est surtout important d'éviter les variations brutales de température. Conçu par des spécialistes, pour des œnophiles, cet appareil, contrairement au simple réfrigérateur, assure électroniquement un contrôle de température moyenne constante.

### **Le système anti-vibrations :**

Le compresseur est équipé d'amortisseurs spéciaux (les silent-blocks) et la cuve intérieure est isolée de la carrosserie par une épaisse couche de mousse de polyuréthane. Ces caractéristiques permettent d'éviter la transmission de vibrations aux vins.

### **Le système d'humidification :**

Cet appareil est équipé d'un bac (en option selon modèle) qui maintient un niveau correct d'humidité. Si l'humidité est trop basse, remplissez le niveau du réservoir aux  $\frac{3}{4}$  de sa capacité. Vérifiez le niveau d'eau de temps en temps et ajoutez de l'eau si nécessaire. Veillez à ce que le bac contienne toujours de l'eau.

Le bac est à placer sur la clayette sous le ventilateur situé au fond afin d'apporter une humidité minimale.

Attention à contrôler le niveau d'eau si vous stockez vos vins sur une longue période et que vous ne dédiez pas l'appareil à leur mise à température de service uniquement (avec des rotations rapides de vos bouteilles).

### **Le système anti-UV :**

La lumière accélère le vieillissement de vos vins. Dans les caves à portes pleines, les vins sont naturellement à l'abri sous réserve bien entendu d'ouvertures limitées). Ce modèle à porte verre a fait l'objet d'un traitement particulier, qui filtre les rayons ultra-violetes néfastes ; les vins sont donc parfaitement à l'abri.

### **Dégivrage :**

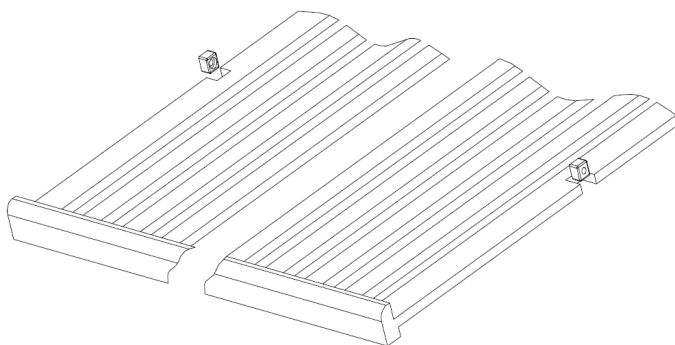
Ce produit ne produit pas de givre (No-Frost). Cela ne donne donc pas lieu à la formation de givre ou de glace, aucune opération n'est nécessaire pour les éliminer.

### **Clayettes**

Pour éviter d'endommager le joint de la porte, assurez-vous que la porte soit bien ouverte avant de tirer les clayettes pour mettre ou enlever les bouteilles.

Pour un plus simple accès au contenu des clayettes vous devez faire glisser la clayette vers l'extérieur d'environ  $\frac{1}{3}$  cependant elles sont conçues avec une butée d'arrêt de chaque côté pour éviter que les bouteilles ne tombent.

Pour retirer ou positionner les clayettes, inclinez la clayette comme indiqué sur le schéma et tirer ou pousser selon les cas.



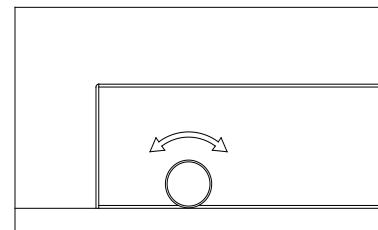
### **SYSTEME D'OUVERTURE DE PORTE AUTOMATIQUE « PUSH TO OPEN » (sur certains modèles)**

La fonction « Pousser pour ouvrir » la porte est activée lorsque l'unité est sous tension. Pour ouvrir la porte, poussez la porte légèrement vers l'intérieur au niveau supérieur gauche pour un modèle à charnière droite (au niveau supérieur droit pour un modèle à charnière gauche), puis relâchez-la. L'appareil émettra un bip pour confirmer l'action. La porte s'ouvrira sur 2 à 5 cm environ grâce à la tige

de poussée. Ensuite, la porte peut être entièrement ouverte manuellement. La tige de poussée revient automatiquement à sa position initiale après 3 secondes. Et l'unité émet un bip de nouveau.

#### REMARQUE :

- La porte se referme automatiquement après env. 3 secondes si elle n'a pas été entièrement ouverte manuellement.
- Ne bloquez pas la porte et ne la tenez pas pendant son ouverture. Si la porte est bloquée ou maintenue pendant l'ouverture, le mécanisme d'ouverture de la porte et la porte seront endommagés. Des bruits de craquement bruyants et répétés seront entendus.
- Ne pas enfoncer la tige de poussée ni la maintenir pendant la fermeture. Si le poussoir est bloqué lors de la fermeture, il ne pourra plus atteindre sa position initiale. Dans la position initiale, la tige de poussée affleure l'avant du panneau de commande. Pour remettre le poussoir dans sa position initiale, débranchez l'appareil du secteur, attendez env. 10 secondes et rebranchez-le. La tige de poussée reviendra à sa position initiale.
- Le système ne se déclenche pas immédiatement après la fermeture de la porte. Attendez 3 secondes et réessayez. Il ne s'agit pas d'une défaillance du système.



La porte de l'appareil est sensible à la pression. La pression pour ouvrir la porte peut être ajustée selon les étapes suivantes:

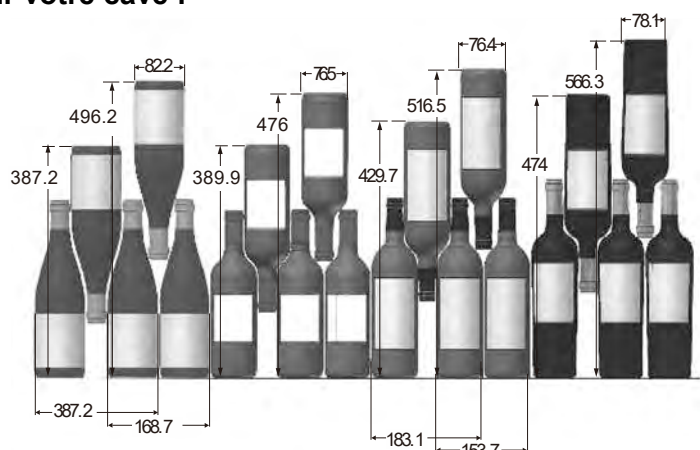
- Ouvrez la porte.
- Tournez la vis en haut au centre de la porte dans le sens antihoraire pour augmenter la sensibilité et dans le sens horaire pour la diminuer.
- Fermez la porte et vérifiez si elle est correctement ajustée. Si vous tournez la vis trop loin dans le sens antihoraire, la porte s'ouvrira automatiquement même sans appuyer. Tourner la vis en sens inverse peut empêcher la porte de s'ouvrir, même en cas de forte pression.

#### CHARGEMENT

Les quantités maximales de chargement annoncées de bouteilles sont données à titre indicatif, ne sont pas contractuelles, elles permettent d'avoir une estimation rapide de la taille de l'appareil.

Elles correspondent à des tests effectués avec une bouteille standard ; dans la réalité, on pourrait ranger, à l'extrême, plus de bouteilles en empilage sans clayettes mais une « cave variée » se constitue d'une grande variété de l'utilisation quotidienne d'une cave limite son chargement. Vous en chargerez donc probablement un peu moins que le maxima annoncé.

#### Comment garnir et tenir votre cave :



Nous voyons ici 4 sortes de bouteilles 75 cl, Bourgogne et Bordelaise, de dimensions différentes.

Il en existe de nombreux autres de toutes contenances et toutes formes.

Vous noterez les différences de rangement selon hauteur des bouteilles, diamètre et méthode de croisement.

### Pour une meilleure conservation et éviter le gaspillage alimentaire

Pour éviter une altération du vin, il est important que la température reste stable dans la cavité, éviter d'ouvrir fréquemment la porte et de boucher les ventilations intérieures.

Pour éviter l'apparition de moisissure, veuillez éviter d'avoir trop d'humidité dans la cavité.

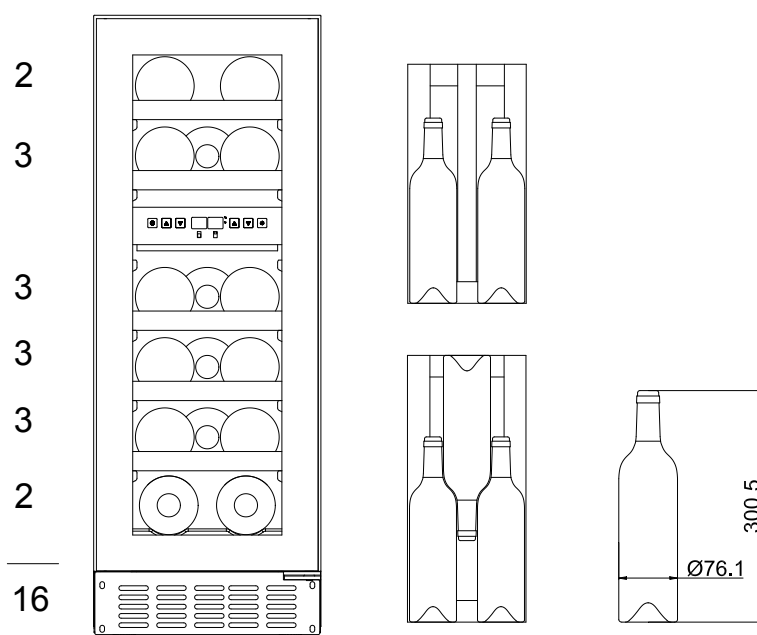
### **Chargement pour les capacités maximales :**

*Le nombre maximum d'entreposage est basé sur des bouteilles de Bordeaux standard de 0,75 litre.*

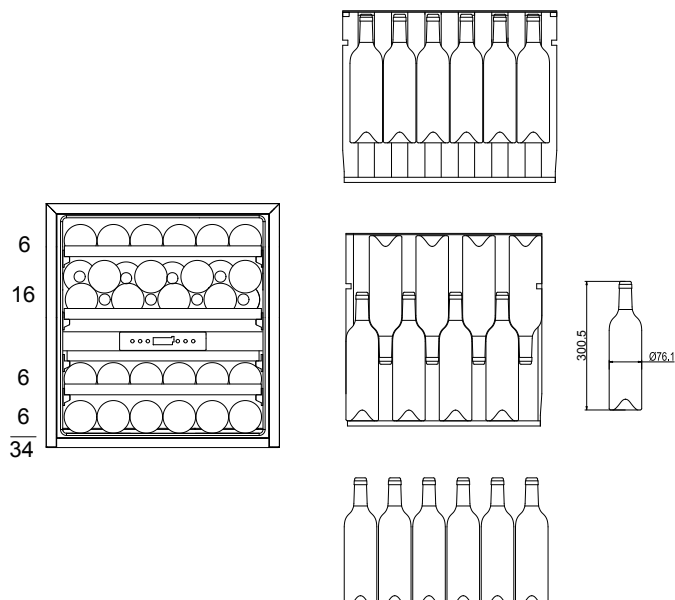
#### **LM78 / LMN78**

La capacité max est de 7 bouteilles, 1 par étage, il est recommandé de mettre le culot au fond de l'appareil.

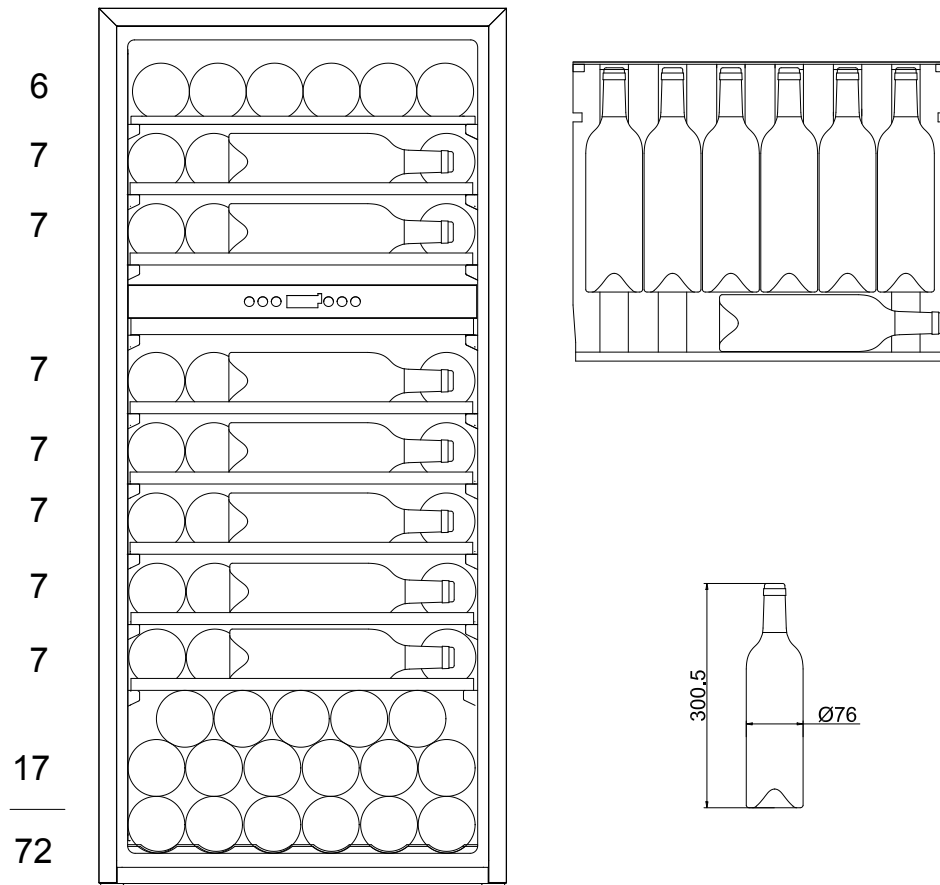
#### **LB160 / LBN160 :16 bouteilles Max**



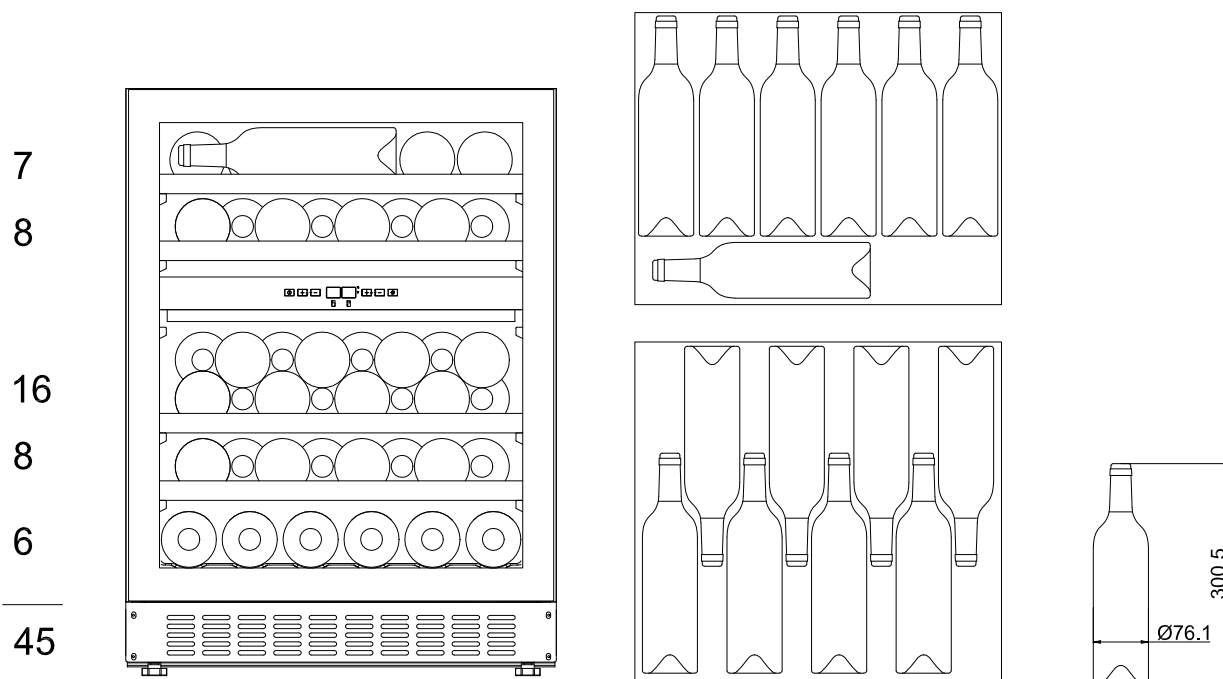
#### **LB340 / LBN340 :34 bouteilles Max**



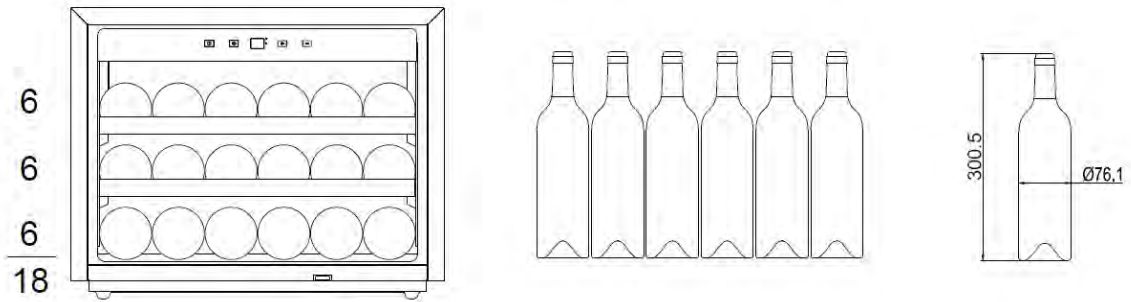
**LB720V / LBN720V : 72 bouteilles Max**



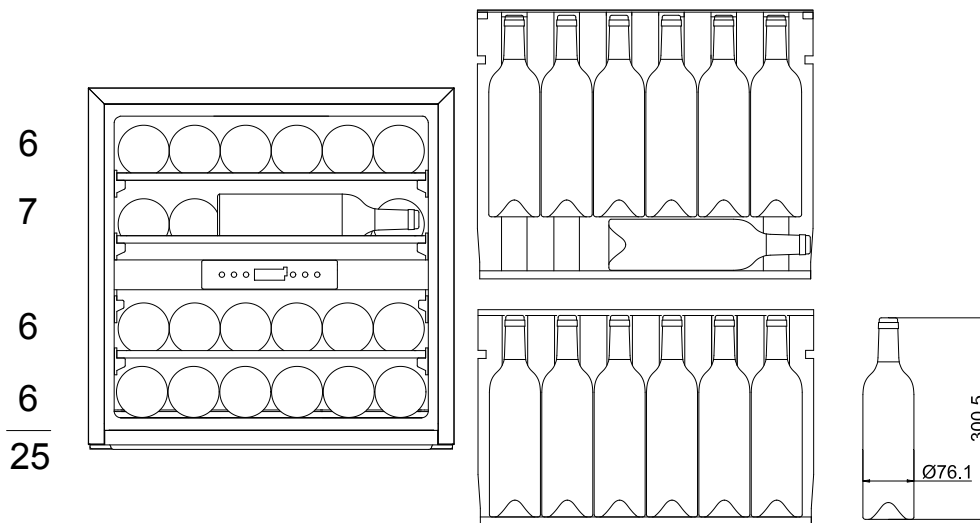
**LBN458PO / LBN458POP : 45 bouteilles Max**



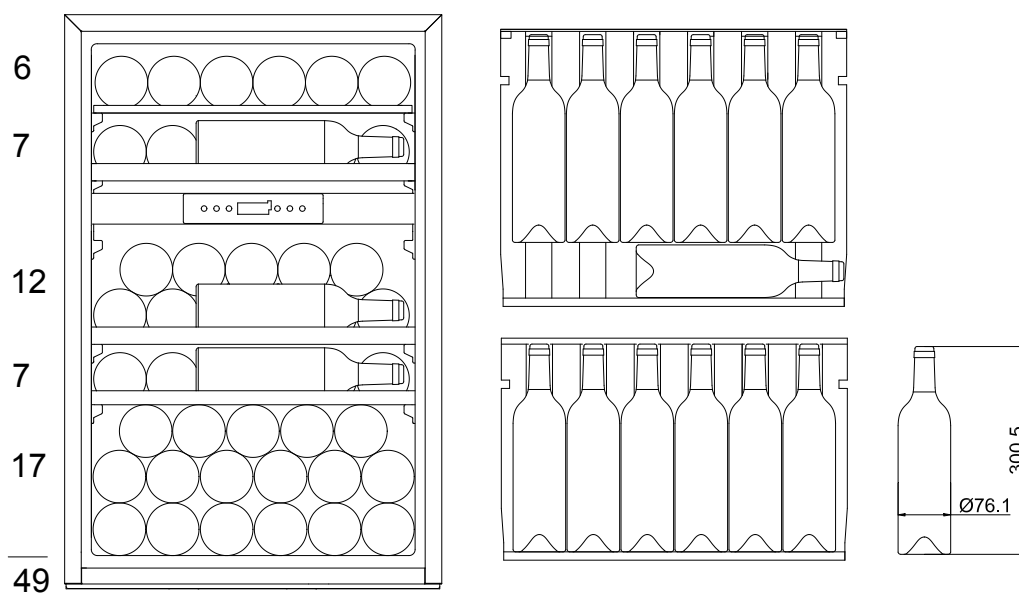
**LMN180POV / LMB180POV / LMN180POVP : 18 bouteilles Max**



**LBB240POV / LBN240POV / LBN240POVP : 25 bouteilles Max**



**LBB460POV / LBN460POV / LBN460POVP: 49 bouteilles Max**



# UTILISATION

## Mise en fonctionnement

L'appareil étant convenablement installé, nous vous conseillons de nettoyer l'intérieur avec de l'eau tiède légèrement savonneuse (produit à vaisselle). N'utilisez ni produit abrasif ni poudre à récurer qui risqueraient d'abîmer les finitions.

## Utilisation

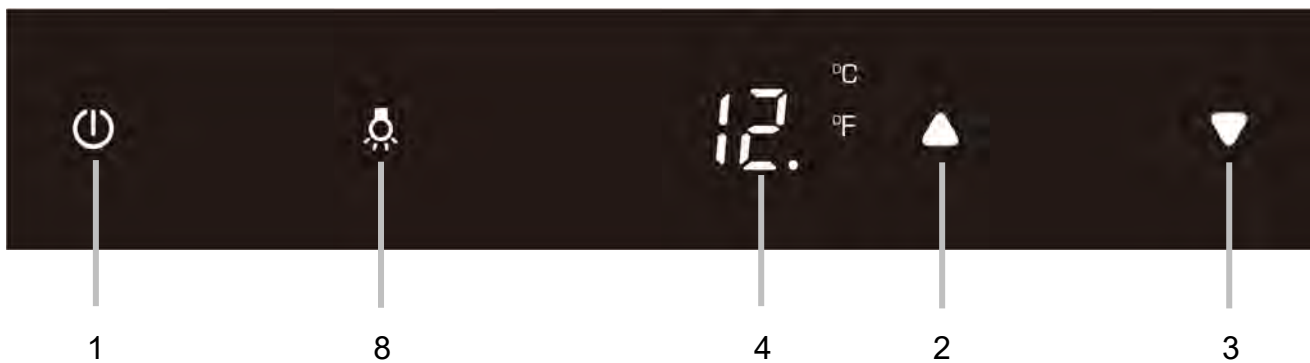
**ATTENTION ! Les caves à vin sont destinées uniquement au stockage et à la conservation du vin.**

**IMPORTANT :** Votre cave à vin est idéalement adaptée pour contenir des bouteilles de style Bordeaux de 0,75 litre. Étant donné qu'elle peut contenir de plus grandes bouteilles, assurez-vous qu'elles n'empêchent pas la porte de fermer correctement.

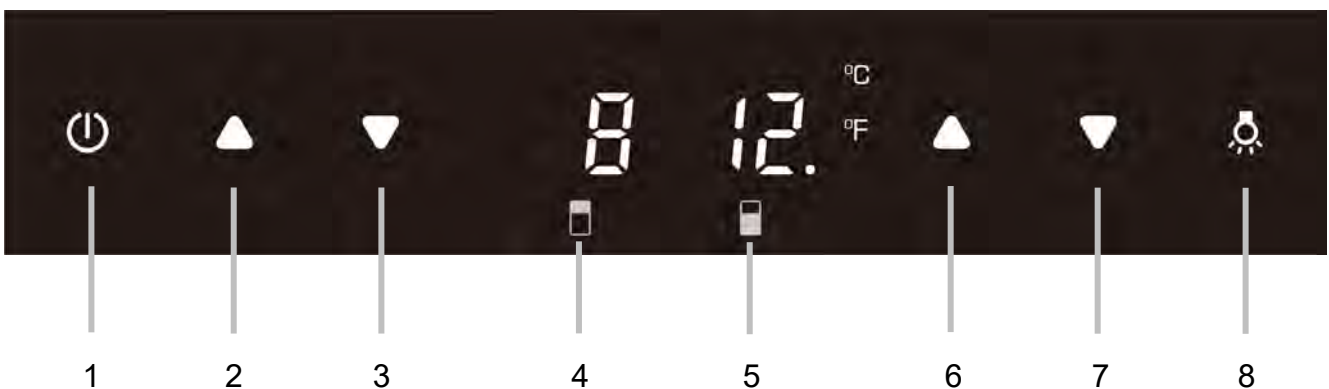
- Vérifiez que vous pouvez fermer la porte sans toucher une bouteille avant de la fermer.
- Lorsque vous chargez plusieurs bouteilles à la fois, cela prendra plus de temps pour l'appareil d'atteindre la température désirée.
- Pour éviter d'endommager le joint de la porte, assurez-vous que la porte soit entièrement ouverte lorsque vous tirez les étagères des rails du compartiment

## Réglage de la température

**Bandeau de commandes pour zone unique avec bouton Lumière TriColor**



**Bandeau de commandes pour double zone avec bouton Lumière TriColor**



1. Bouton marche/Arrêt

2. et 3. Réglage température zone supérieure

4. Affichage de la température de la zone supérieure

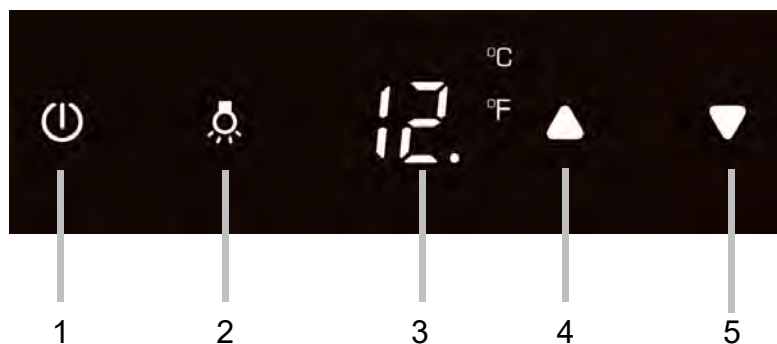
5. Affichage de la température de la zone inférieure

6. et 7. Réglage température zone inférieure

8. Bouton Lumière



## Bandeau de commandes pour zone unique sans bouton Lumière TriColor



1. Bouton marche/Arrêt
2. Bouton Lumière
3. Affichage de la température
4. et 5. Réglage température

### Mise en marche de l'appareil

Appuyer environ 1 seconde sur le bouton Marche/Arrêt

Appuyer environ 5 secondes pour l'éteindre.

### Contrôle de la température

La température intérieure est réglée par le thermostat électronique commandé par les boutons situés à l'intérieur de l'appareil.

Il est possible d'ajuster la température degré par degré et dans chaque zone ; le réglage de la température s'effectue à l'aide des touches ▲ ou ▼ situées de part et d'autre des indicateurs de température.

Chaque pression sur la touche ▲ incrémente d'un degré dans la zone sélectionnée. De la même manière, Chaque pression sur la touche ▼ décrémente d'un degré dans la zone sélectionnée.

Pour obtenir une température inférieure à celle indiquée, appuyer plusieurs fois jusqu'à ce que l'afficheur indique la température souhaitée.

Après avoir sélectionné la température, l'afficheur va clignoter pendant 5 secondes, et affichera la température de consigne. Si vous souhaitez connaître la température actuelle dans la cave, il faut appuyer sur les touches ▲ et ▼ en même temps pendant 3 secondes et au bout de 5 secondes, la température de consigne se réaffichera

**NOTE** : La température par défaut est 8°C dans la zone supérieure 12°C dans la zone inférieure. **NOTE** : La plage de température de cette cave à vin est entre 5°C et 10°C dans la zone supérieure et entre 15°C et 20°C dans la zone inférieure.

Pour un fonctionnement optimal, il est recommandé de garder environ 4°C de différence entre chaque zone.

Pour éviter une condensation trop importante lorsque que la température ambiante est supérieure à 28°C, ne pas descendre la température en dessous de 7°C

### Contrôle de la lumière / Lumière TriColor

Ma lumière s'allume automatiquement à l'ouverture de la porte ; la lumière (LED) est adaptée pour la conservation du vin.

Afin de réduire la consommation d'énergie, la lumière LED s'éteint automatiquement à la fermeture de la porte.

Si toutefois vous souhaitez laisser la lumière allumée une fois la porte ouverte, maintenez enfoncé le bouton 8 pendant 5 secondes. La lumière restera allumée en continu. Appuyez à nouveau sur le bouton 8 pendant 5 secondes pour que la lumière s'éteigne automatiquement à la fermeture de la porte.

Touchez la touche d'éclairage et sélectionnez l'orange, le blanc ou le bleu pour l'éclairage intérieur.

Touchez la touche de la lampe pour basculer entre le mode monochrome et le mode couleur dynamique. En mode couleur dynamique, l'éclairage intérieur commence à circuler entre les 3 couleurs disponibles. Lorsque la couleur souhaitée est activée, touchez une fois la touche d'éclairage et vos lumières intérieures changeront de couleur. Pour revenir au mode couleur dynamique, touchez à nouveau la touche d'éclairage.

## Mode Paramètres

Certains réglages de la cave à vin ne peuvent être sélectionnés qu'en mode réglages. En même temps, en mode réglages, seules les touches UP et DOWN de la zone inférieure sont valables pour les unités à double zone et à triple zone.

### Sélection °F/°C

- Appuyez légèrement et maintenez enfoncée la touche **HAUT** pendant 5 secondes.
- Utilisez les touches **HAUT** et **BAS** pour sélectionner le réglage d'affichage de la température en degrés Fahrenheit ou Celsius.
- Appuyez sur la touche **POWER** pour confirmer votre sélection.
- Appuyez et maintenez enfoncée la touche **UP** pendant 5 secondes pour quitter le mode réglages. Sinon, l'appareil quitte automatiquement le mode de réglage au bout d'une minute environ.

### Luminosité de l'affichage

- Appuyez légèrement et maintenez enfoncée la touche **UP** pendant 5 secondes, puis appuyez une fois sur la touche **POWER**.
- Utilisez les touches **HAUT** et **BAS** pour sélectionner la luminosité de l'écran. Le réglage d'usine par défaut est d1.  
d0: arrêté  
d1: réglage le plus faible  
d2: réglage moyen  
d3: réglage le plus lumineux
- Appuyez sur la touche **POWER** pour confirmer votre sélection.
- Appuyez et maintenez enfoncée la touche **UP** pendant 5 secondes pour quitter le mode réglages. Sinon, l'appareil quitte automatiquement le mode de réglage au bout d'une minute environ.

### Luminosité de l'éclairage intérieur

- Appuyez légèrement et maintenez enfoncée la touche **UP** pendant 5 secondes, puis appuyez deux fois sur la touche **POWER**.
- Utilisez les touches **HAUT** et **BAS** pour sélectionner la luminosité de l'éclairage intérieur. Le réglage d'usine par défaut est L3.  
L0 : arrêté (lorsque la porte est ouverte ou fermée)  
L1: réglage le plus faible  
L2: réglage moyen  
L3: réglage le plus lumineux
- Appuyez sur la touche **POWER** pour confirmer votre sélection.
- Appuyez et maintenez enfoncée la touche **UP** pendant 5 secondes pour quitter le mode réglages. Sinon, l'appareil quitte automatiquement le mode de réglage au bout d'une minute environ.

### Mode ventilateur

- Appuyez légèrement et maintenez enfoncée la touche **UP** pendant 5 secondes, puis appuyez trois fois sur la touche **POWER**.
- Utilisez les touches **HAUT** et **BAS** pour sélectionner le mode ventilateur. Le réglage d'usine par défaut est F0.  
F0: Mode silencieux - Mode économie d'énergie  
F1: Mode DynaClima - mi-temps  
F2: Mode DynaClima - temps plein
- Appuyez sur la touche **POWER** pour confirmer votre sélection.
- Appuyez et maintenez enfoncée la touche **UP** pendant 5 secondes pour quitter le mode réglages. Sinon, l'appareil quitte automatiquement le mode de réglage au bout d'une minute environ.

### Tonalités audibles

- Appuyez légèrement et maintenez enfoncée la touche **UP** pendant 5 secondes, puis appuyez quatre fois sur la touche **POWER**.
- Utilisez les touches **HAUT** et **BAS** pour sélectionner les tonalités audibles. Le réglage d'usine par défaut est S1.  
S0: tonalité du capteur activée, tonalité d'alarme désactivée  
S1: tonalité du capteur activée, tonalité d'alarme activée  
S2: tonalité du capteur désactivée, tonalité d'alarme désactivée  
S3: tonalité du capteur désactivée, tonalité d'alarme activée
- Appuyez sur la touche **POWER** pour confirmer votre sélection.
- Appuyez et maintenez enfoncée la touche **UP** pendant 5 secondes pour quitter le mode réglages. Sinon, l'appareil quitte automatiquement le mode de réglage au bout d'une minute environ.

### Mémoire de température

En cas de coupure de courant (surtension, disjoncteur, etc.), l'appareil mémorise les réglages de température précédents. Lorsque la puissance est récupérée, la température de la cave va remettre la même température de réglage sélectionnée avant la coupure de courant.

### Alarme de température

Une alarme sonore retentit si la température dans l'une des zones monte ou descend en dehors de la plage de température. L'affichage de la température correspondante clignote en même temps.

L'alarme sonore retentit et l'affichage de la température clignote :

- Lorsque vous mettez l'appareil en fonction, si la température à l'intérieur de l'appareil est différente de la température de consigne.
- Quand il y a eu une longue interruption de l'alimentation électrique.
- Lorsque trop de bouteilles ont été mises dans l'unité à un moment donné.
- Lorsque la porte n'est pas fermée hermétiquement.
- L'appareil est défectueux.

L'alarme sonore s'éteint automatiquement et l'affichage de la température cessera de clignoter lorsque la température de consigne est atteinte à nouveau. Cependant, si le bruit vous dérange, vous pouvez éteindre l'alarme sonore en appuyant sur la touche marche/arrêt (1) une fois. L'alarme s'arrêtera. L'affichage de la température continue à clignoter jusqu'à ce que la température de consigne soit atteinte.

### Alarme de porte

Si la porte est restée ouverte pendant plus de 60 secondes, l'alarme sonore retentit. Fermer la porte ou appuyer sur la touche marche/arrêt (1) une fois peut éteindre l'alarme sonore.

### REFROIDISSEMENT DYNAMIQUE / MODE SILENCIEUX

L'appareil dispose de deux modes de fonctionnement différents. En mode silencieux, une fois la température requise atteinte, l'appareil fonctionne sans ventilateur. En mode Refroidissement dynamique, le ventilateur se met en marche et s'arrête pour faire circuler l'air même après que la température requise a été atteinte. Cela garantit une distribution constante de l'humidité et de la température dans la cave à vin, créant ainsi des conditions parfaites pour un stockage à long terme. L'utilisation du mode dynamique augmente le niveau de bruit en fonctionnement.

**NOTE** : lors de la première utilisation ou après avoir mis en fonctionnement la cave à vin après une longue période d'inutilisation, la température intérieure ne sera pas immédiatement la température affichée sur l'indicateur ; en effet, il faut attendre quelques heures pour une mise en température de la cave à vin afin d'avoir une température homogène.

**IMPORTANT** : après avoir débranché, éteint l'appareil ou après une coupure de courant ; il est impératif d'attendre 5 minutes avant de le rallumer. Dans le cas contraire, la cave à vin peut ne pas s'allumer.

## ENTRETIEN

### DEGIVRAGE

Ce produit ne produit pas de givre (No-Frost). Cela ne donne donc pas lieu à la formation de givre ou de glace, aucune opération n'est nécessaire pour les éliminer.

### NETTOYAGE

**Avant de procéder au nettoyage, débranchez l'appareil.**

**N'utilisez jamais de produits abrasifs ni d'éponge avec grattoir pour le nettoyage intérieur ou extérieur de votre appareil.**

- Retirez tous les accessoires (clayettes, ...). Lavez-les à l'eau tiède additionnée d'un détergent doux et inodore (produit pour la vaisselle par exemple), rincez à l'eau javellisée et séchez soigneusement.
- Lavez les parois intérieures de la même façon ; soignez particulièrement les supports de clayettes
- Lavez le joint de porte sans omettre de nettoyer également sous le joint.
- Rebranchez l'appareil.

De temps en temps, dépoussiérez le condenseur à l'arrière de l'appareil ; une accumulation de poussière risquerait de diminuer le rendement de l'appareil.

En cas d'absence prolongée, videz et nettoyez l'appareil ; maintenez la porte entrouverte pendant la durée de non-utilisation.

### REPLACEMENT DE LA LAMPE D'ECLAIRAGE

Cet appareil est constitué de diodes électroluminescentes (LED). Ce type de diode ne peut être changé par le consommateur. La durée de vie de ces LED est suffisante pour qu'aucun changement ne soit effectué. Si toutefois, et malgré tout le soin apporté lors de la fabrication du produit, les LED étaient défectueuses, veuillez contacter votre Service Après-Vente pour toute intervention.

### PROBLEMES ET SOLUTIONS

Vous pouvez résoudre beaucoup de simples problèmes de votre cave à vin, en évitant de faire appel à votre service après-vente. Essayez avec les suggestions ci-dessous.

PROBLEME	CAUSE POSSIBLE
Pas de fonctionnement	<ul style="list-style-type: none"><li>• Vérifier l'arrivée électrique de votre installation</li><li>• Vérifier votre disjoncteur</li><li>• Un fusible a sauté</li></ul>
Pas assez de froid	<p>La température ambiante nécessite un réajustement des températures</p> <ul style="list-style-type: none"><li>• La porte est trop souvent ouverte</li><li>• La porte est mal fermée</li><li>• Le joint de porte n'est pas étanche</li><li>• Il n'y a pas assez d'espace autour de l'appareil</li></ul>
Pas de lumière intérieure Pas d'affichage sur l'écran LCD	<ul style="list-style-type: none"><li>• Contactez votre service après-vente</li></ul>
Il semblerait qu'un bruit important se produise	<ul style="list-style-type: none"><li>• Vérifier le niveau de l'appareil</li><li>• Vérifier qu'un papier ou qu'une partie de l'emballage ne soit pas resté coincé dans l'appareil</li></ul>
La porte se ferme mal	<ul style="list-style-type: none"><li>• Vérifier le niveau de l'appareil</li><li>• Le joint est en mauvaise état</li><li>• Les pieds ont « bougé »</li></ul>

La lumière (LED) ne s'allume pas	<ul style="list-style-type: none"> <li>Le tableau de contrôle est en panne</li> <li>Problème des circuits imprimés</li> <li>Problème avec la prise d'alimentation</li> </ul>
Erreur d'affichage LED	<ul style="list-style-type: none"> <li>Mauvaise qualité d'affichage</li> <li>Valeur de température n'apparaît pas</li> </ul>
Les ventilateurs ne fonctionnent pas	<ul style="list-style-type: none"> <li>Panneau de contrôle à remplacer par votre service après-vente</li> </ul>

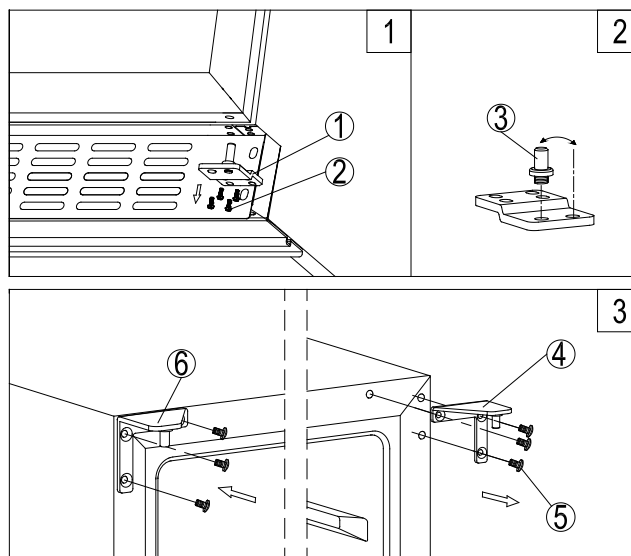
## CHANGEMENT DU SENS D'OUVERTURE DE LA PORTE

Vous pouvez changer le sens d'ouverture de la porte de votre appareil en déplaçant les charnières. Lors du remontage, veillez à ce que la porte soit bien alignée avec la caisse et que le joint adhère correctement.

**Nous vous rappelons que le changement du sens d'ouverture de la porte doit se faire l'appareil débranché.**

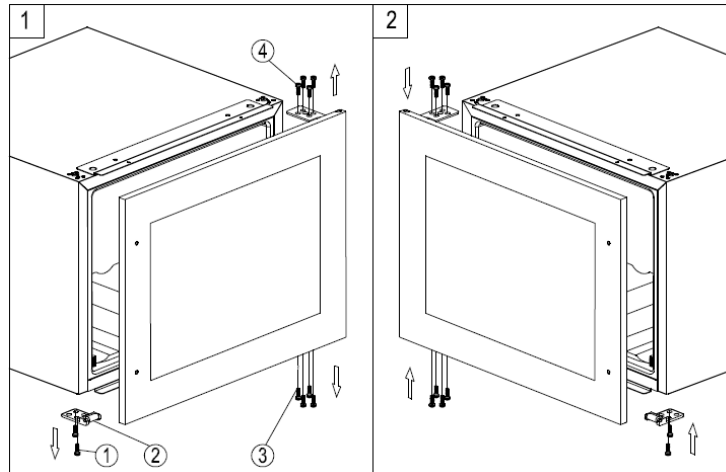
**▲ ATTENTION :** Soyez extrêmement prudent avec les charnières articulées. La charnière est à fermeture automatique et de nombreux points de coincement existent pendant le démontage et remontage de la charnière.

### LM78/LMN78 et LB160/LBN160



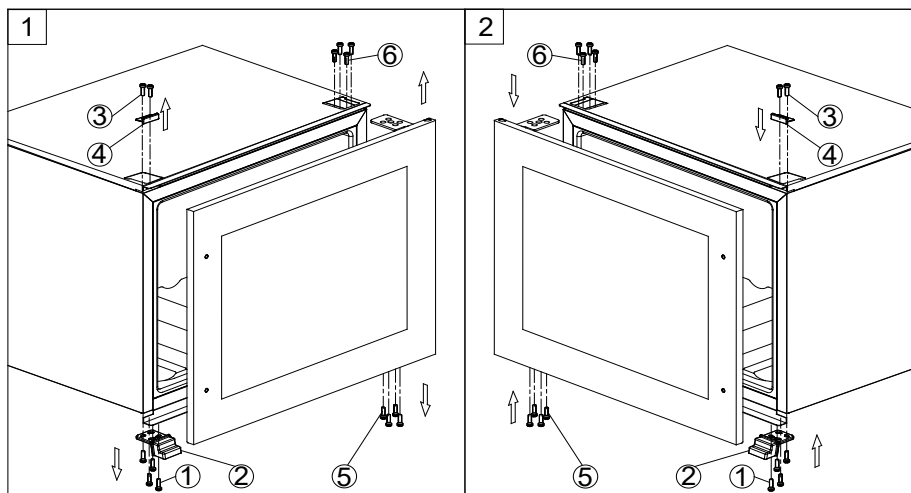
1. Retirez la charnière inférieure 1 en dévissant les quatre vis de blocage 2. Veillez à tenir la porte en verre fermement après avoir enlevé les vis. (Fig. 1)
2. Tirez doucement vers le bas pour retirer la porte vitrée de la charnière supérieure droite et placez-la sur une surface rembourrée pour éviter le risque de dommages. Ensuite, retirez la charnière 4 (Fig. 3)
3. Dévissez la tige 3 de la charnière inférieure et l'installez de l'autre côté. (Fig. 2)
4. Enlever les caches sur le côté gauche de la cave et les utiliser pour couvrir les trous de vis sur le côté droit.
5. Vissez la charnière supérieure 6, inclus dans les accessoires, sur le côté gauche de la cave. (Fig. 3)
6. Tourner la porte de 180° et replacer la porte dans la position désirée. Visser ensuite l'ensemble de la charnière inférieure sur la position à gauche et le serrer après s'être assuré que la porte soit droite.
7. Transférer les poignées et les bouchons sur les positions opposées.

## **LB340/LBN340**



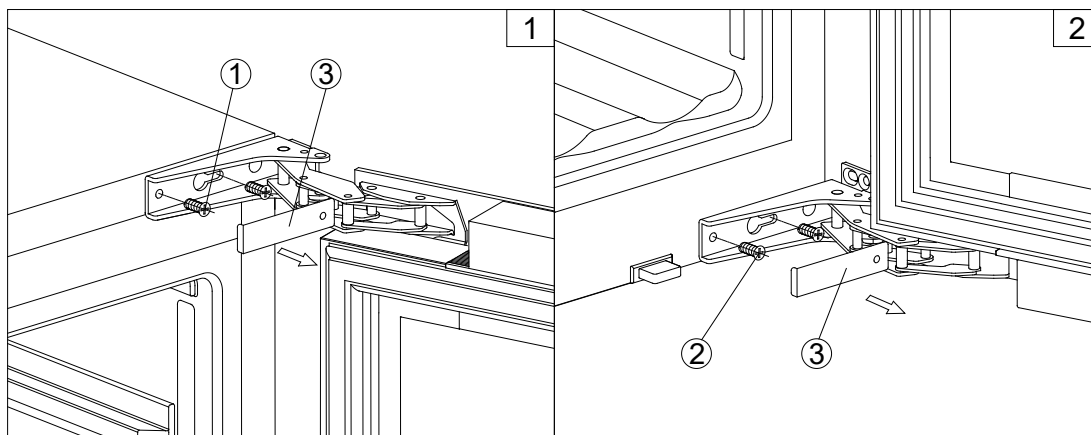
1. Retirez la porte en dévissant les huit vis de blocage 3 et 4. Veillez à maintenir fermement la porte en verre après avoir retiré les vis et posez-la sur une surface rembourrée afin d'éviter tout risque de dommages.
2. Dévissez et transférez la charnière de porte 2 vers l'autre côté.
3. Tournez la porte en verre à 180° et remettez la porte en verre du côté opposé. Puis vissez et serrez après s'être assuré que la porte soit droite.

## **LB720V/LBN720V**



1. Retirez la porte vitrée en dévissant les huit vis de verrouillage (5) et (6). Veillez à maintenir fermement la porte vitrée après avoir retiré les vis et placez-la sur une surface rembourrée pour éviter tout risque de dommage.
2. Dévissez les vis (1) et (3) puis transférez le support de porte (2) et le couvercle décoratif (4) sur le côté opposé.
3. Faites pivoter la porte vitrée de 180 ° et remplacez la porte vitrée sur le côté opposé. Ensuite, vissez et serrez-le une fois la porte nivelée.

**LMB180POV, LMN180POV, LMN180POVP, LBB240POV, LBN240POV, LBN240POVP, LBB460POV, LBN460POV, LBN460POVP, LBN458PO et LBN458POP**



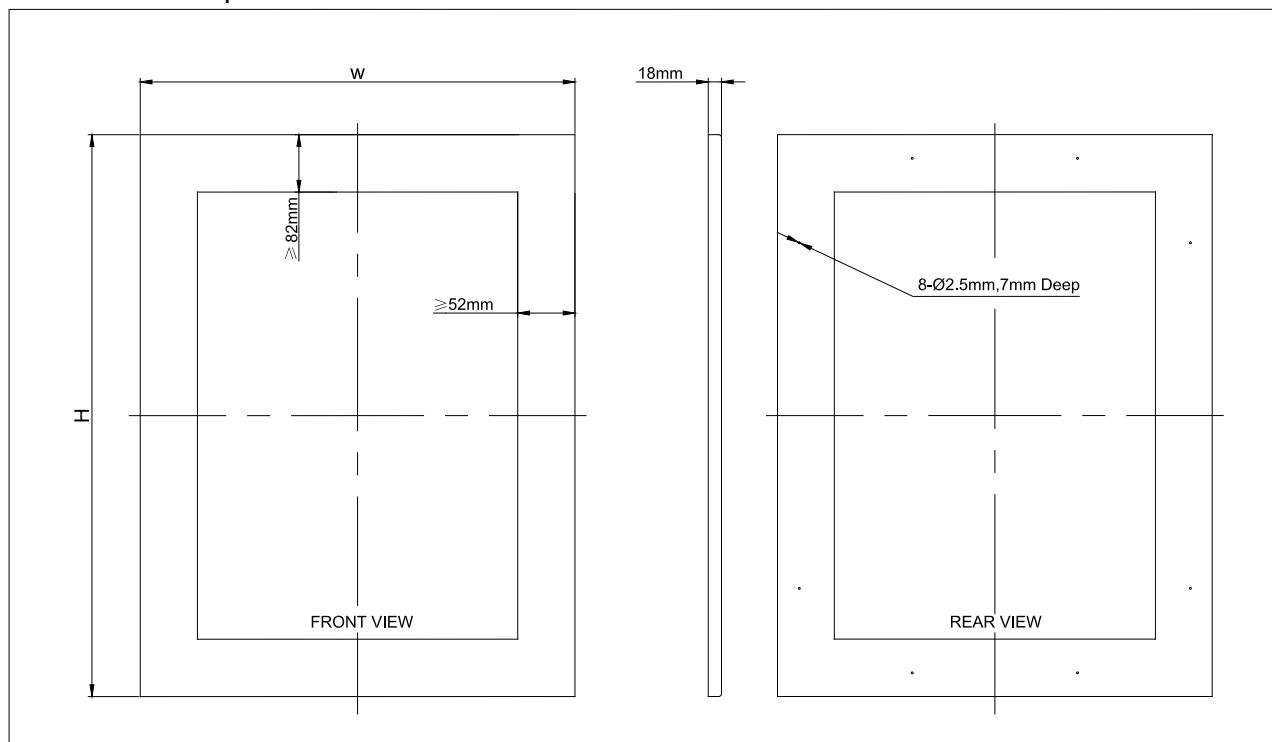
1. Retirer le couvercle (3), puis retirer la porte vitrée en dévissant les quatre vis (1) et (2). Veillez à bien tenir la porte vitrée après avoir retiré les vis et placez-la sur une surface rembourrée pour éviter tout risque de dommage.
2. Retirez les capuchons du côté gauche de la cave et utilisez-les pour couvrir les trous de vis sur le côté droit.
3. Faites pivoter la porte vitrée de 180 ° et remplacez la porte vitrée du côté opposé. Ensuite, vissez et serrez après que la porte soit bien droite.

**GUIDE D'INSTALLATION D'UN PANNEAUX SUR PORTE VERRE**

**LBN458POP**

**1. Préparation du panneau de porte**

Selon le modèle de cave à vin, préparez le panneau de recouvrement aux dimensions indiquées ci-dessous. Fixez ensuite la poignée au panneau de recouvrement à l'aide des vis à tête plate et enfoncez les vis au ras du panneau si nécessaire.



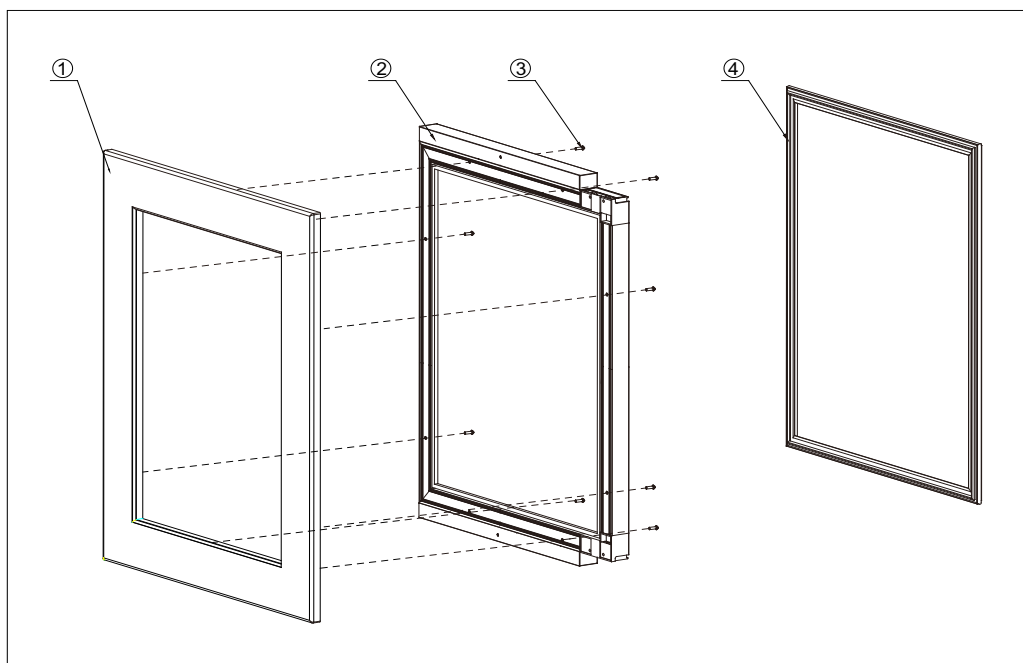
(front view : vue de face, rear view : vue de derrière, deep : profondeur)

**NOTE:**

1. H = Hauteur de la porte + 2mm, L = Largeur de la porte + 4mm.
2. Le poids du panneau de recouvrement ne doit pas dépasser 10 kilogrammes.
3. Il est important de s'assurer que tous les trous percés sont percés à la bonne profondeur afin d'éviter les fentes dans le bois lors de l'installation de la visserie.
4. Percez les trous d'installation de la poignée dans le panneau de recouvrement en fonction de la poignée que vous prévoyez d'utiliser.

**2. Installation du panneau de porte**

- Retirez complètement le joint de porte (4) de la porte vitrée (2). Commencez par un coin et tirez vers l'extérieur. Cela peut demander un peu de force. Posez le joint sur une surface plane pour une installation ultérieure.
- Fixez le panneau de recouvrement en bois (1) sur la porte vitrée (2) à l'aide des huit vis à bois ST4x30 Type AB Philips (3).

**LMN180POVP, LBN240POVP and LBN460POVP****1. Préparation du panneau de porte**

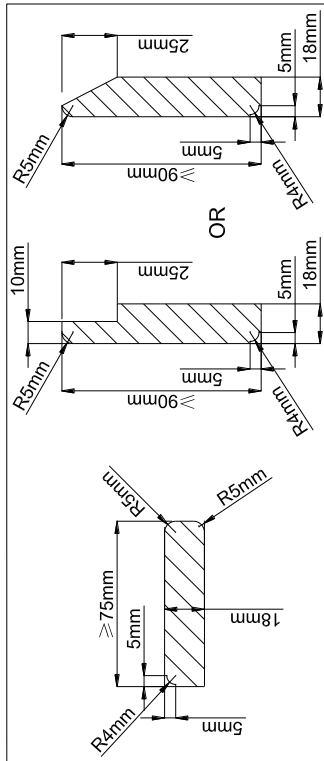
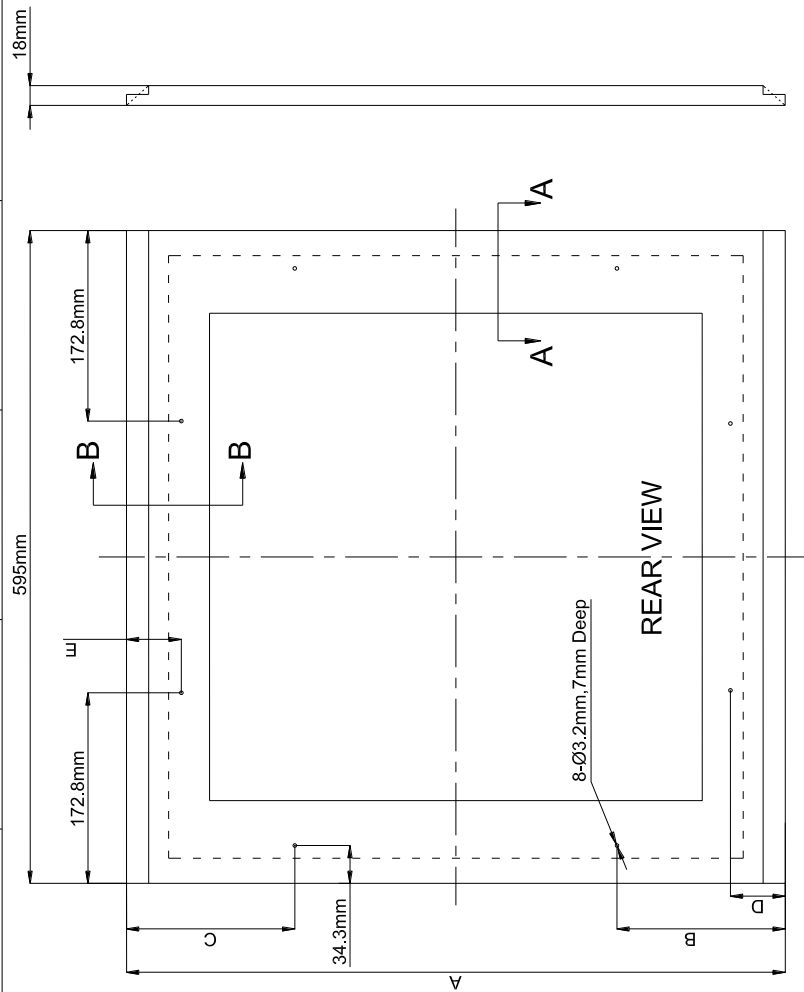
Selon le modèle de cave à vin, préparez le panneau de recouvrement aux dimensions indiquées ci-dessous. Fixez ensuite la poignée au panneau de recouvrement à l'aide des vis à tête plate et enfoncez les vis au ras du panneau si nécessaire.

**NOTE:**

1. Le poids du panneau de recouvrement ne doit pas dépasser 10 kilogrammes.
2. Il est important de s'assurer que tous les trous percés sont percés à la bonne profondeur afin d'éviter les fentes dans le bois lors de l'installation de la visserie.
3. Percez les trous d'installation de la poignée dans le panneau de recouvrement en fonction de la poignée que vous prévoyez d'utiliser.

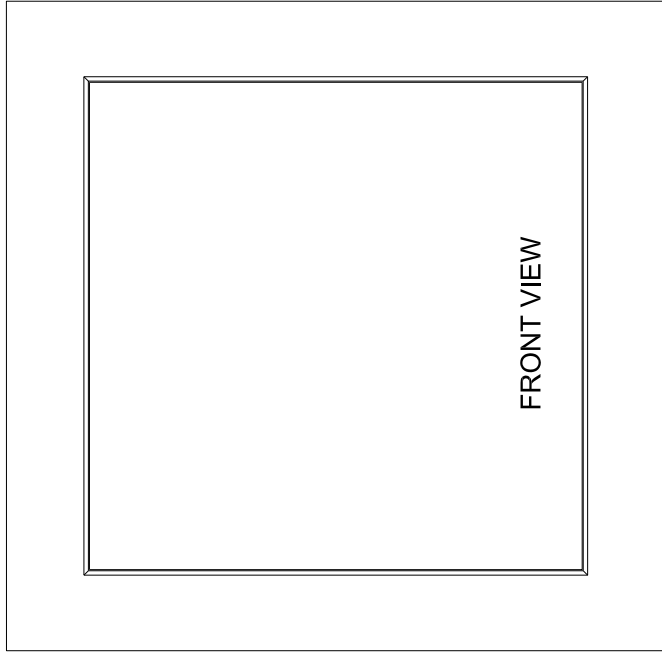


A	B	C	D	E
455mm	155mm	150mm	51.5mm	46.5mm
595mm	157.5mm	152.5mm	54mm	49mm
715mm	169.5mm	169.5mm	66mm	66mm
885mm	155mm	155mm	51.5mm	51.5mm
1234mm	155mm	155mm	51.5mm	51.5mm
1784mm	155.5mm	155.5mm	52mm	52mm



SECTION A-A  
SCALE 1:2

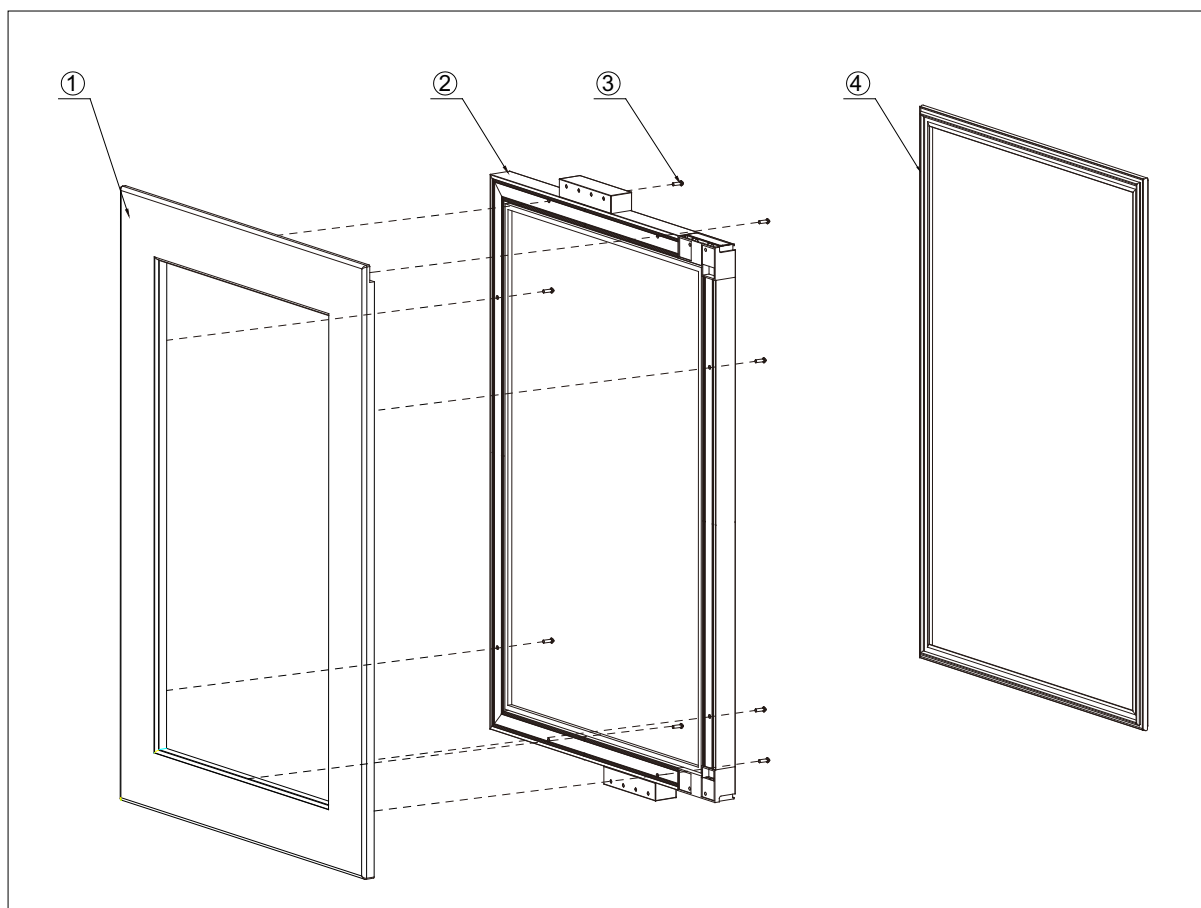
SECTION B-B  
SCALE 1:2



FRONT VIEW

## 2. Installation du panneau de porte

- Retirez complètement le joint de porte (4) de la porte vitrée (2). Commencez par un coin et tirez vers l'extérieur. Cela peut demander un peu de force. Posez le joint sur une surface plane pour une installation ultérieure.
- Fixez le panneau de recouvrement en bois (1) sur la porte vitrée (2) à l'aide des huit vis à bois ST4x30 Type AB Philips (3).



## GARANTIE

### Réparations et pièces de rechange disponibles

La garantie du fabricant est applicable pour cet appareil pendant une période de **5 ans**.

En cas de dysfonctionnement pendant cette période, toute demande de prise en charge doit être faite auprès du service après-vente de votre revendeur.

Hors période de garantie, toute information concernant des services de réparation professionnels ou la commande de pièces de rechange d'origine pourrait être obtenue en contactant votre revendeur.

Conformément au règlement sur l'écoconception, les pièces de rechange seront disponibles pendant au moins **7 ans** à compter de la date d'achat de votre appareil.

# Le Chai

## INSTRUCCIONES DE USO

## VINOTECA DE SERVICIO Y CONSERVACION INTEGRADO

**LM78 / LMN78 – 7 botellas max**

**LB160 / LBN160 – 16 botellas max**

**LB340 / LBN340 – 34 botellas max**

**LB720V / LBN720V – 72 botellas max**

**LBN458PO / LBN458POP - 45 botellas max**

**LMB180POV / LMN180POV / LBN180POVP – 18 botellas max**

**LBB240POV / LBN240POV / LBN240POVP – 25 botellas max**

**LBB460POV / LBN460POV / LBN460POVP – 49 botellas max**

# ÍNDICE

Descripción del aparato	Página 39
Advertencias y consejos importantes	Página 45
Instalación	Página 49
Información específica	Página 53
Utilización	Página 58
Mantenimiento	Página 62
Problemas y soluciones	Página 63
Cambio del sentido de apertura de la puerta	Página 63
Instalación del panel de la puerta de cristal	Página 66
Garantía	Página 69

**Este aparato cumple las exigencias de las Directivas europeas siguientes:**

**Directiva 2014/35/EU relativa a la seguridad eléctrica**

**Directiva 2014/30/EU relativa a la compatibilidad electromagnética**



## CARACTERÍSTICAS TÉCNICAS














Marca : Le Chai	Modelos LM78 / LMN78 (7 botellas Max)	Modelos LB160 / LBN160 (16 botellas Max)	Modelos LB340 / LBN340 (34 botellas Max)	Modèles LB720V / LBN720V (72 botellas max)
Alimentación	220-240V~ 50Hz			
Dimensiones (L*P*H) (mm)	148 x 570 x 880	295 x 615 x 820	590 x 608 x 595	590 x 595 x 1234
Peso	20 kg	27 kg	36 kg	68 kg
Descongelación	No-Frost			
Clase climática	ST Este aparato ha sido diseñado para ser utilizado a una temperatura ambiente de entre 16°C y 38°C.			
Tipo de instalación	Encastrarse			

Marca : Le Chai	Modelos LBN458PO / LBN458POP (45 botellas Max)	Modelos LMN180POV / LMB180POV / LBN180POVP (18 botellas max)	Modelos LBB240POV / LBN240POV / LBN240POVP (25 botellas max)	Modelos LBB460POV / LBN460POV / LBN460POVP (49 botellas max)
Alimentación	220-240V~ 50Hz			
Dimensiones (L*P*H) (mm)	595 x 556 x 880	592 x 559 x 455	592 x 559 x 595	592 x 559 x 885
Peso	52 kg	33 kg	42 kg	54 kg
Descongelación	No-Frost			
Clase climática	ST Este aparato ha sido diseñado para ser utilizado a una temperatura ambiente de entre 16°C y 38°C.			
Tipo de instalación	Encastrarse			

**Las vinotecas están diseñadas únicamente para el almacenamiento y conservación de vino.**

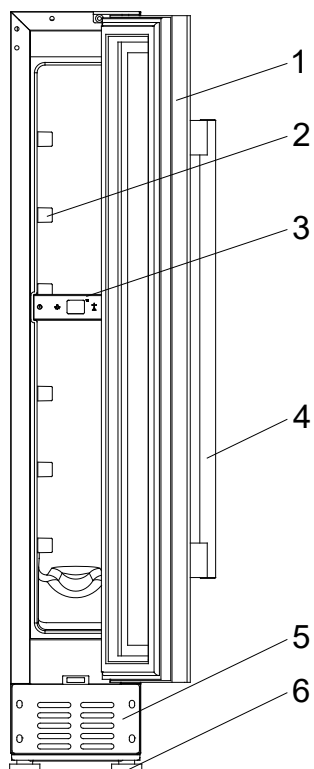
La ficha de información del producto según el reglamento 2019/2016 / UE está disponible

Modelo	website	QR-code
LM78	<a href="https://eprel.ec.europa/qr/346449">https //eprel.ec.europa/qr/346449</a>	
LMN78	<a href="https://eprel.ec.europa/qr/346452">https //eprel.ec.europa/qr/346452</a>	
LB160	<a href="https://eprel.ec.europa/qr/346379">https //eprel.ec.europa/qr/346379</a>	
LBN160	<a href="https://eprel.ec.europa/qr/346387">https //eprel.ec.europa/qr/346387</a>	
LB340	<a href="https://eprel.ec.europa/qr/346388">https //eprel.ec.europa/qr/346388</a>	

LBN340	<a href="https://eprel.ec.europa/qr/731088">https //eprel.ec.europa/qr/731088</a>	
LB720V	<a href="https://eprel.ec.europa/qr/731092">https //eprel.ec.europa/qr/731092</a>	
LBN720V	<a href="https://eprel.ec.europa/qr/471233">https //eprel.ec.europa/qr/471233</a>	
LBN458PO	<a href="https://eprel.ec.europa/qr/346434">https //eprel.ec.europa/qr/346434</a>	
LBN458POP	<a href="https://eprel.ec.europa/qr/1136797">https //eprel.ec.europa/qr/1136797</a>	
LMB180POV	<a href="https://eprel.ec.europa/qr/347207">https //eprel.ec.europa/qr/347207</a>	
LMN180POV	<a href="https://eprel.ec.europa/qr/347216">https //eprel.ec.europa/qr/347216</a>	
LBB240POV	<a href="https://eprel.ec.europa/qr/346401">https //eprel.ec.europa/qr/346401</a>	
LBN240POV	<a href="https://eprel.ec.europa/qr/346410">https //eprel.ec.europa/qr/346410</a>	
LBN240POVP	<a href="https://eprel.ec.europa/qr/1136800">https //eprel.ec.europa/qr/1136800</a>	
LBB460POV	<a href="https://eprel.ec.europa/qr/346614">https //eprel.ec.europa/qr/346614</a>	
LBN460POV	<a href="https://eprel.ec.europa/qr/346430">https //eprel.ec.europa/qr/346430</a>	
LBN460POVP	<a href="https://eprel.ec.europa/qr/1136796">https //eprel.ec.europa/qr/1136796</a>	

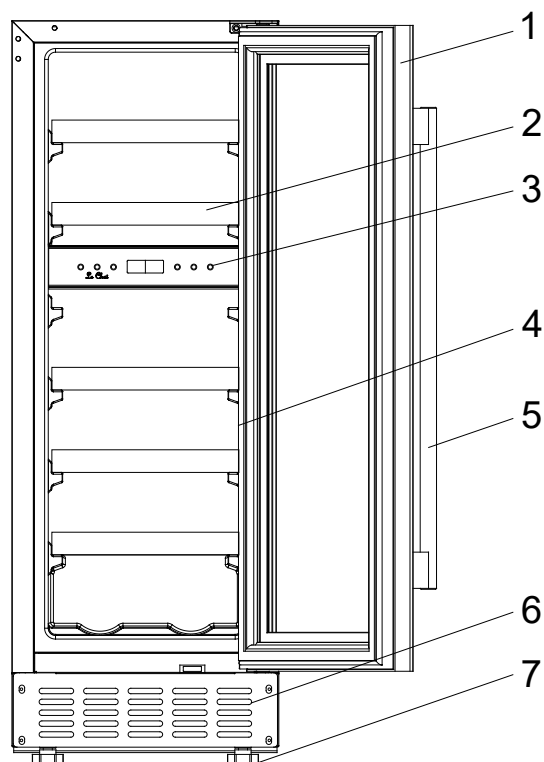
## DESCRIPCIÓN DEL APARATO

### LM78 / LMN78



- 1 – Puerta de cristal
- 2 – Bandejas
- 3 – Panel de mandos
- 4 – Tirador de puerta
- 5 – Ventilacion
- 6 – Pies ajustables

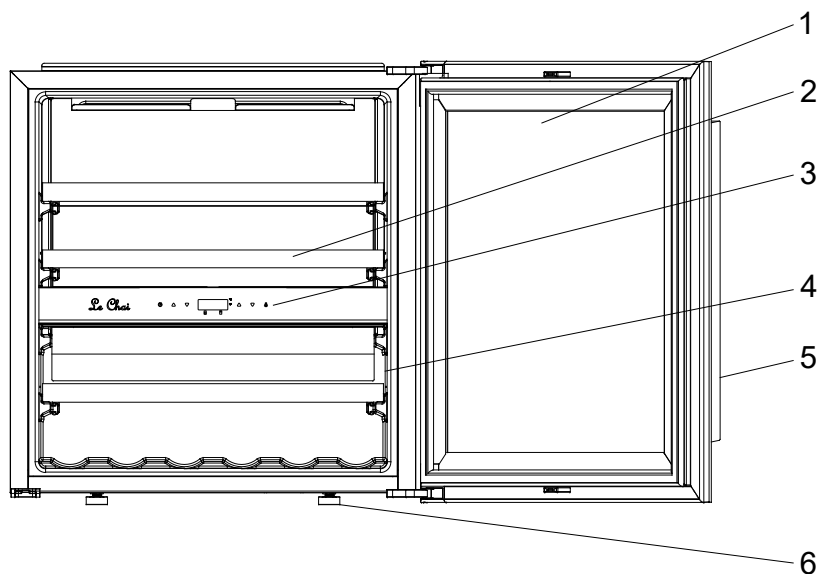
### LB160 / LBN160



- 1 – Puerta de cristal
- 2 – Bandejas
- 3 – Panel de mandos
- 4 – Luz
- 5 – Tirador de puerta
- 6 – Ventilacion
- 7 – Pies ajustables

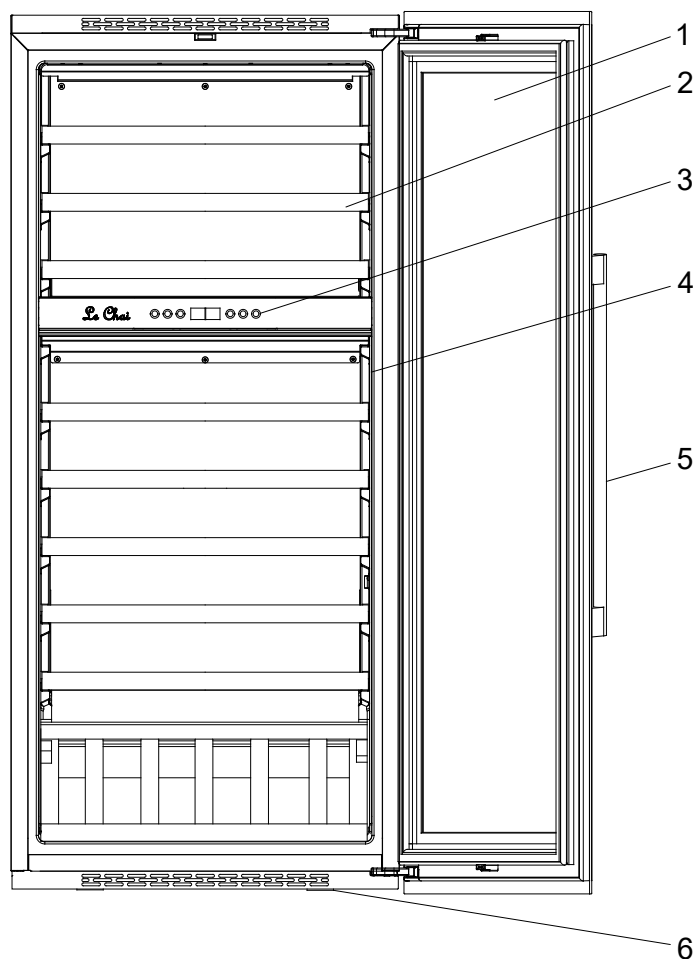
## DESCRIPCIÓN DEL APARATO

### LB340 / LBN340



- 1 – Puerta de cristal
- 2 – Bandejas
- 3 – Panel de mandos
- 4 – Luz
- 5 – Tirador de puerta
- 6 – Pies ajustables

### LB720V / LBN720V

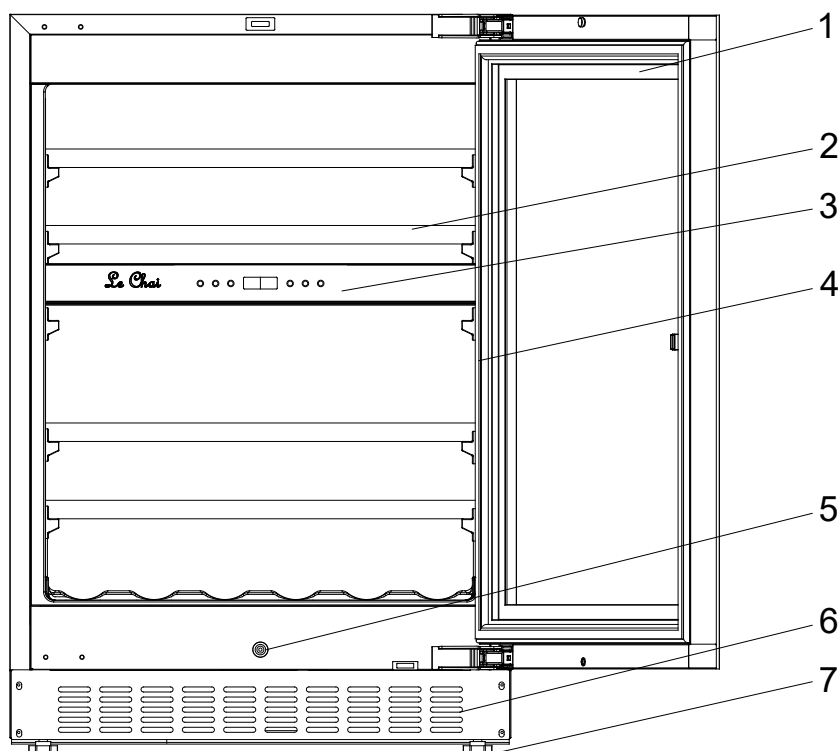


- 1 – Puerta de cristal
- 2 – Bandejas
- 3 – Panel de mandos
- 4 – Luz
- 5 – Tirador de puerta
- 6 – Ventilacion



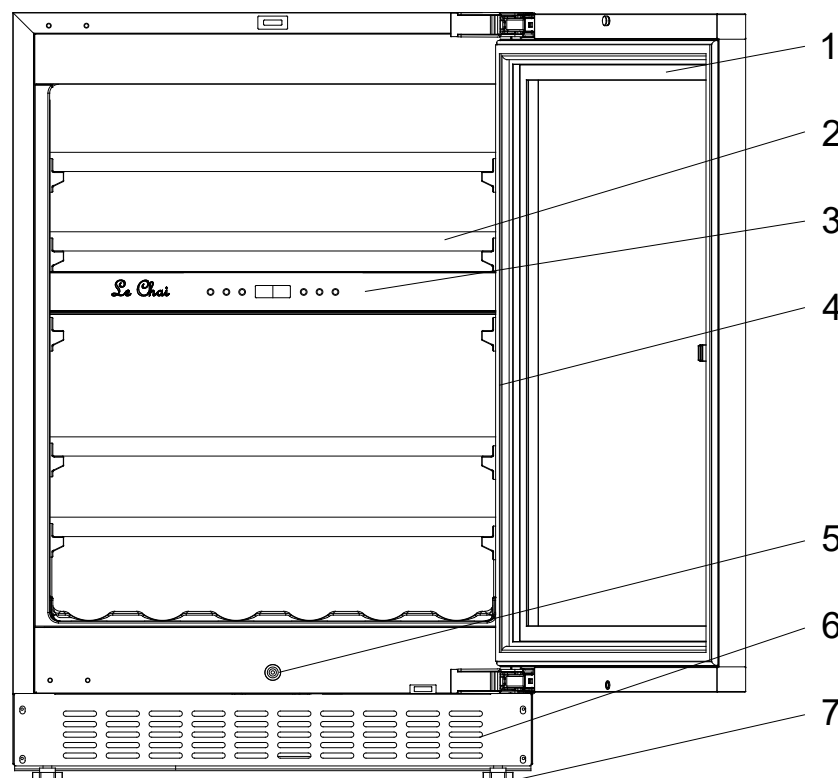
## DESCRIPCIÓN DEL APARATO

### LBN458PO



- 1 – Puerta de cristal
- 2 – Bandejas
- 3 – Panel de mandos
- 4 – Luz
- 5 – Pistón de empuje
- 6 – Ventilacion
- 7 – Pies ajustables

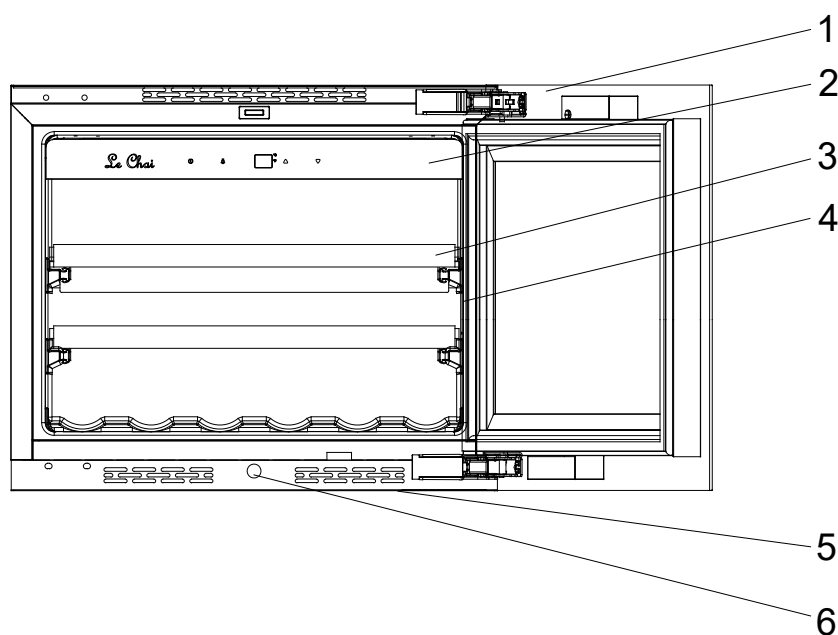
### LBN458POP



- 1 – Puerta de cristal
- 2 – Bandejas
- 3 – Panel de mandos
- 4 – Luz
- 5 – Pistón de empuje
- 6 – Ventilacion
- 7 – Pies ajustables

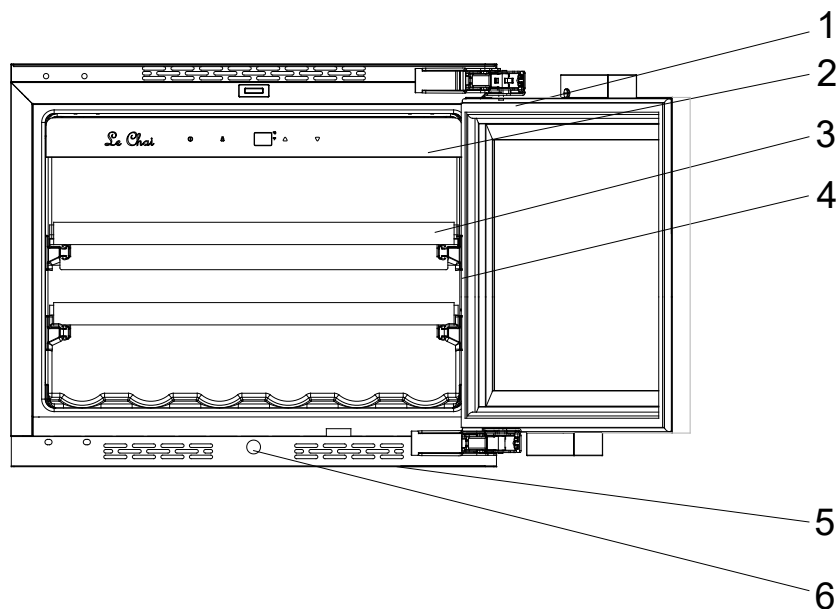
## DESCRIPCIÓN DEL APARATO

### LMN180POV / LMB180POV



- 1 – Puerta de cristal
- 2 – Panel de mandos
- 3 – Bandejas
- 4 – Luz
- 5 – Ventilacion
- 6 – Pistón de empuje

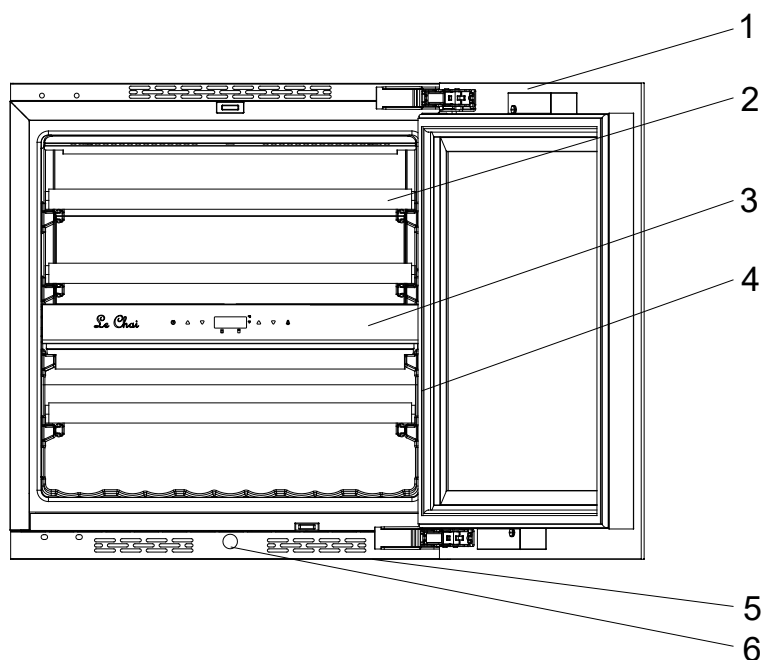
### LMN180POVP



- 1 – Puerta de cristal
- 2 – Panel de mandos
- 3 – Bandejas
- 4 – Luz
- 5 – Ventilacion
- 6 – Pistón de empuje

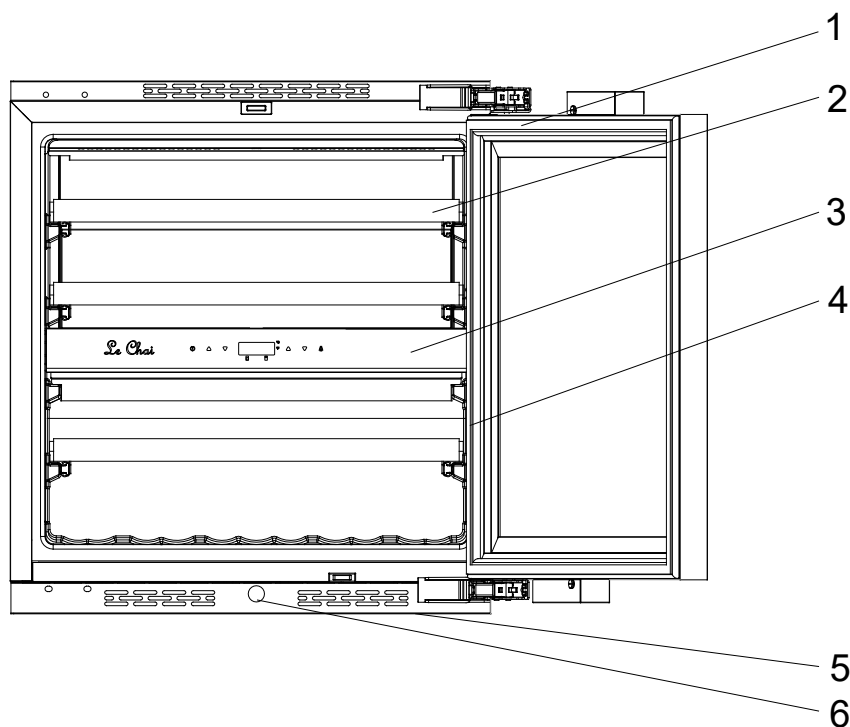
# DESCRIPCIÓN DEL APARATO

## LBB240POV / LBN240POV



- 1 – Puerta de cristal
- 2 – Bandejas
- 3 – Panel de mandos
- 4 – Luz
- 5 – Ventilacion
- 6 – Pistón de empuje

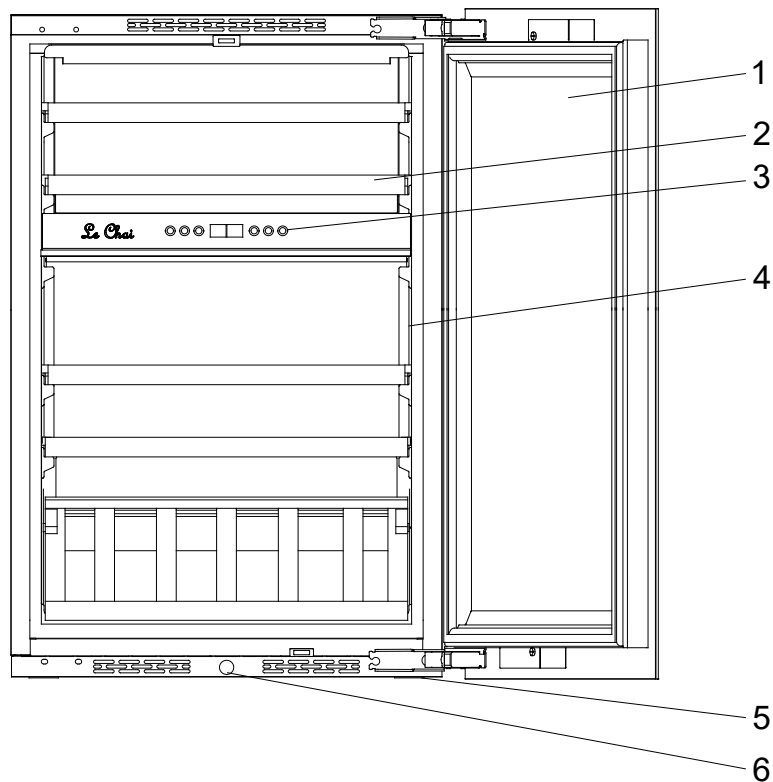
## LBN240POVP



- 1 – Puerta de cristal
- 2 – Bandejas
- 3 – Panel de mandos
- 4 – Luz
- 5 – Ventilacion
- 6 – Pistón de empuje

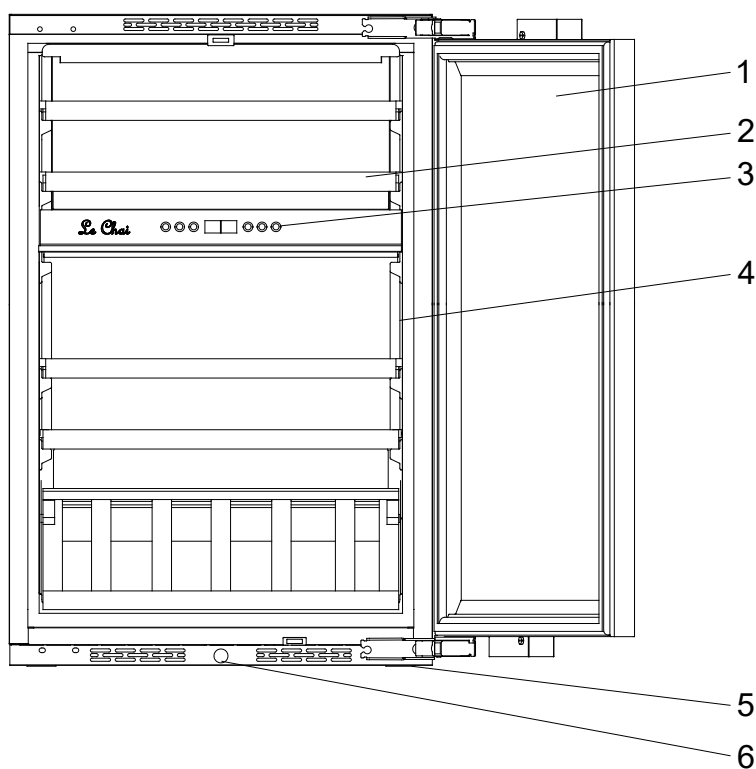
## DESCRIPCIÓN DEL APARATO

### LBB460POV / LBN460POV



- 1 – Puerta de cristal
- 2 – Bandejas
- 3 – Panel de mandos
- 4 – Luz
- 5 – Ventilacion
- 6 – Pistón de empuje

### LBN460POVP



- 1 – Puerta de cristal
- 2 – Bandejas
- 3 – Panel de mandos
- 4 – Luz
- 5 – Ventilacion
- 6 – Pistón de empuje

## ADVERTENCIAS Y RECOMENDACIONES IMPORTANTES

Es muy importante que guarde siempre este aviso junto con el aparato para consultas posteriores. Si transfiere el aparato a otra persona, asegúrese de acompañarlo de este aviso de manera que el nuevo usuario disponga de toda la información relevante para su uso. La finalidad de las siguientes advertencias es garantizar su seguridad y la de los demás. Por consiguiente, le rogamos que las lea atentamente antes de instalar y empezar a utilizar su nevera.

En lo relativo a la información de instalación, manipulación, mantenimiento y eliminación de residuos, puede consultar las secciones que siguen a esta nota.

Si el dispositivo tiene un sistema de iluminación y la lámpara es reemplazable por el usuario, consulte la información sobre su método de reemplazo en el siguiente párrafo de este manual.

**Este aparato está diseñado para su uso doméstico y particular, pero no para usos análogos como los siguientes:**

- **espacios de cocina reservados para el personal de tiendas, oficinas y demás contextos profesionales;**
- **su uso por parte de los huéspedes de casas rurales, hoteles, moteles y demás instalaciones de tipo residencial;**
- **pensiones y entornos similares;**
- **restauración y otros contextos análogos, incluida la venta al detalle.**

**Este aparato está diseñado para el almacenamiento de alimentos o bebidas en particular a una temperatura de almacenamiento superior a la de un compartimento de almacenamiento de alimentos frescos. En cualquier caso, no está destinado a mantener los alimentos frescos. No lo utilice para fines comerciales o**

**industriales ni para ningún otro propósito que no sea el que fue diseñado.**

## **Seguridad**

- Este aparato puede ser utilizado por niños de 8 o más años, así como por personas con algún tipo de discapacidad física, mental o sensorial o sin experiencia o conocimientos, siempre que cuenten con la supervisión adecuada o se les hayan dado las instrucciones precisas para una utilización segura y todos los riesgos posibles hayan sido tenidos en consideración.
- Los niños no deben jugar con este electrodoméstico.
- Es recomendable mantenerlo lejos del alcance de niños menores de 3 años, a menos que estén bajo vigilancia continua.
- Los niños no deberán realizar las tareas de limpieza y mantenimiento del aparato sin la supervisión de un adulto.
- Los niños de 3 a 8 años de edad pueden cargar y descargar aparatos de refrigeración.
- Desconecte el aparato de la toma de corriente antes de proceder a su limpieza, descongelación, sustitución de la lámpara, traslado o limpieza del suelo.
- **ADVERTENCIA:** No dañar el circuito de refrigeración.
- **ADVERTENCIA:** No utilizar aparatos eléctricos en el interior del compartimento, a menos que sean del tipo recomendado por el fabricante.
- **ADVERTENCIA:** No utilizar dispositivos mecánicos o de otro tipo para acelerar el proceso de descongelación, a menos que hayan sido recomendados por el fabricante.
- **ADVERTENCIA:** Mantener despejados los orificios de ventilación de la carcasa del aparato y de la estructura de encastre.
- **ADVERTENCIA:** No ubique tomas de corriente portátiles o fuentes de alimentación portátiles en la parte posterior del dispositivo.

- **ADVERTENCIA:** Al colocar el aparato, asegúrese de que el cable de alimentación no esté atrapado o dañado.
- No conectar el aparato a una toma de corriente que no esté protegida contra posibles sobrecargas (fusible).
- No utilizar nunca tomas múltiples ni alargadores para conectar el aparato.
- Este aparato no está destinado para su funcionamiento con temporizador exterior, sistemas de control remoto ni con cualquier otro dispositivo que active la tensión de forma automática.
- No usar este electrodoméstico para almacenar sustancias explosivas, como aerosoles que contengan gases propulsores inflamables.
- Después de instalarlo, asegúrese de que no está pisando el cable de alimentación.
- Si el cable de alimentación está deteriorado, deberá ser sustituido por el fabricante, su servicio posventa o por personal cualificado para evitar posibles riesgos.
- Este aparato es pesado: muévelo con precaución.
- Si el aparato se ha transportado en posición horizontal, espere 48 horas antes de ponerlo en funcionamiento.
- La lámpara está destinada para su uso exclusivo en el aparato.
- La lámpara no es adecuada para la iluminación de habitaciones.
- Abrir la puerta durante períodos prolongados puede provocar un aumento significativo de la temperatura en los compartimentos del aparato.
- Limpie regularmente las superficies que puedan entrar en contacto con alimentos y sistemas de drenaje accesibles.
- Si el aparato de refrigeración se deja vacío por largos períodos, apague, descongele, limpie, seque y deje la puerta abierta para evitar que se forme moho dentro del aparato.

- Este aparato de refrigeración no es adecuado para congelar alimentos.

## Reparaciones

- Es peligroso modificar o intentar modificar las características de este aparato.
- En caso de avería, no intente repararlo usted mismo. Las reparaciones realizadas por personal no cualificado pueden causar daños. Contacte con el servicio posventa de su distribuidor.

## Refrigerante



Advertencia; Riesgo de incendio / materiales inflamables.

El gas refrigerante contenido en el circuito de este aparato es el isobutano (R 600a), un gas poco contaminante pero inflamable.

- Durante el transporte e instalación del aparato, tenga cuidado de no dañar ninguna parte del circuito frigorífico.
- No utilice utensilios cortantes o puntiagudos para descongelarlo.
- No utilice dispositivos **eléctricos dentro de este electrodoméstico.**

### Si el sistema de refrigeración resulta dañado:

- Evite que se produzcan llamas cerca del aparato.
- Evite que se produzcan chispas: no encienda aparatos o lámparas eléctricas.
- Proceda a ventilar la habitación de inmediato.



## Eliminación



Este aparato está marcado con el símbolo de recogida selectiva de residuos de aparatos eléctricos y electrónicos. Esto significa que, al final de su vida útil, el producto debe ser recogido por un sistema de recogida selectiva conforme a la Directiva Europea 2012/19/EU, de modo que pueda ser reciclado o desmantelado adecuadamente para reducir su impacto medioambiental.

Su administración local o regional podrá ofrecerle más información al respecto.

Los residuos electrónicos que no sean recogidos selectivamente pueden comportar riesgos medioambientales y sanitarios debido a la presencia de sustancias peligrosas.

Esta nevera contiene agentes espumantes inflamables. Al término de su vida útil, la nevera deberá trasladarse a un lugar adecuado para que pueda ser reciclada. Para ello, consulte a su ayuntamiento. Nunca deje la nevera en la vía pública.

## INSTALACIÓN

Si prevé utilizar este electrodoméstico con cierre magnético para sustituir otro con un cierre de resorte, es recomendable que se inutilice el mecanismo de cierre de este último, antes de deshacerse de él. De este modo, se evitará el riesgo de que los niños se queden encerrados dentro con el consiguiente peligro para sus vidas.

### Ubicación

- Sitúe el aparato lejos de cualquier fuente de calor (calefacción, placas de cocina u horno, luz solar...).

Para que su electrodoméstico funcione correctamente, la temperatura ambiente deberá estar entre los 16 y los 38 °C (clase ST). Si la temperatura supera estos límites, el aparato no funcionará correctamente.

- Asegúrese de que haya suficiente espacio para que el aire circule por detrás del aparato y no lo apoye contra la pared para evitar ruidos debidos a las vibraciones. Asegúrese de que haya suficiente espacio alrededor del aparato para que circule el aire. Una ventilación insuficiente hará que el aparato funcione mal e incrementará el consumo energético.

Deje al menos 3 cm de espacio entre la parte trasera de la bodega y la pared (No se aplica a los modelos autoventilados).

- ***Este aparato debe instalarse de tal manera que pueda accederse con facilidad a la toma de corriente. Después de instalarlo, asegúrese de que no está pisando el cable de alimentación.***

- Nivele el aparato ajustando las 4 patas regulables.

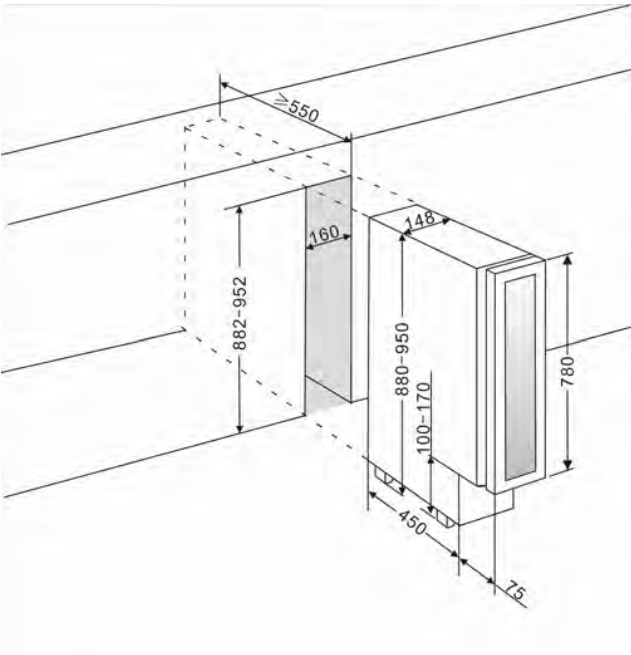
### Encastre bajo la encimera o instalación separada

Este aparato puede instalarse separadamente o encastrarse debajo de la encimera. En este caso, se han de tener en cuenta sus dimensiones:

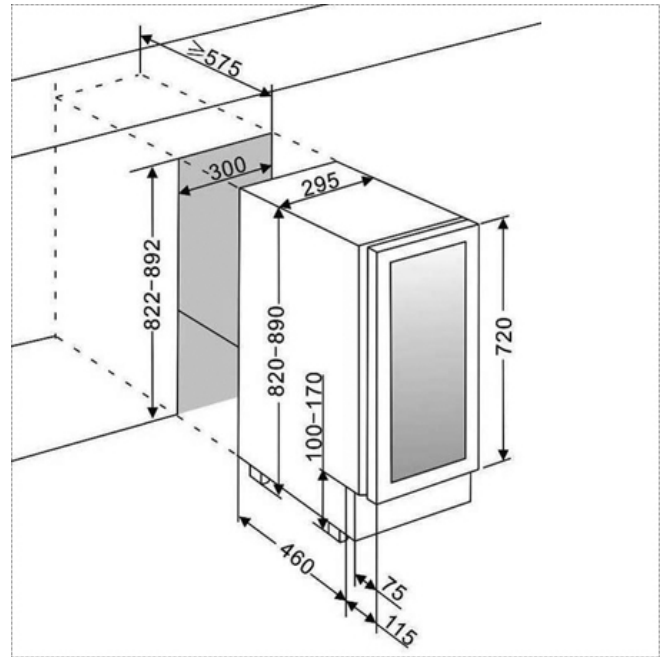
### Encastre

Tome como referencia los siguientes esquemas de encastre para instalar su electrodoméstico en las mejores condiciones.

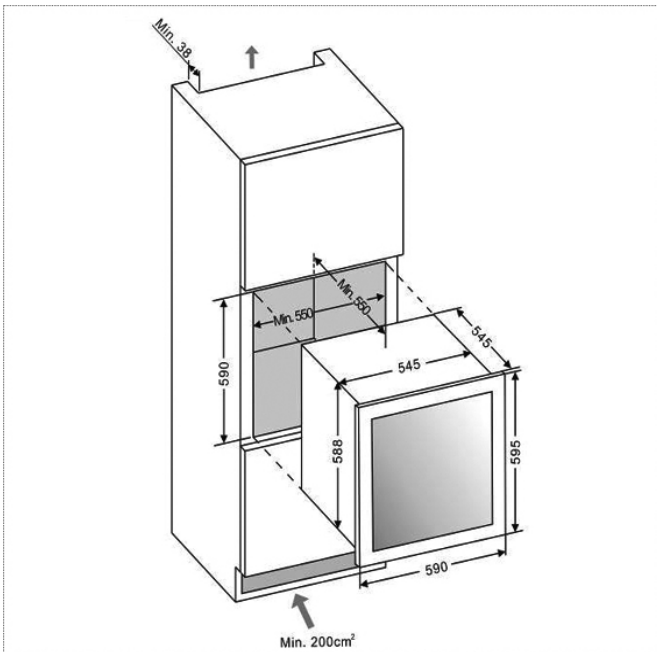
**LM78 / LMN78**



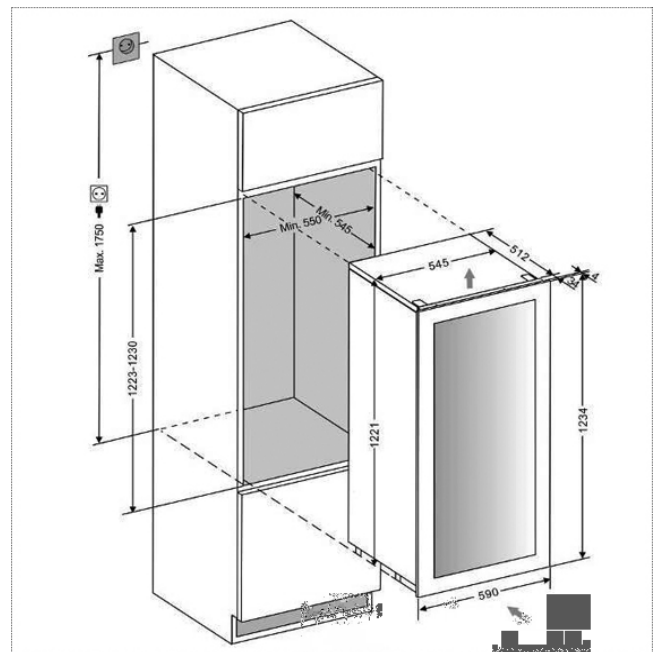
**LB160 / LBN160**



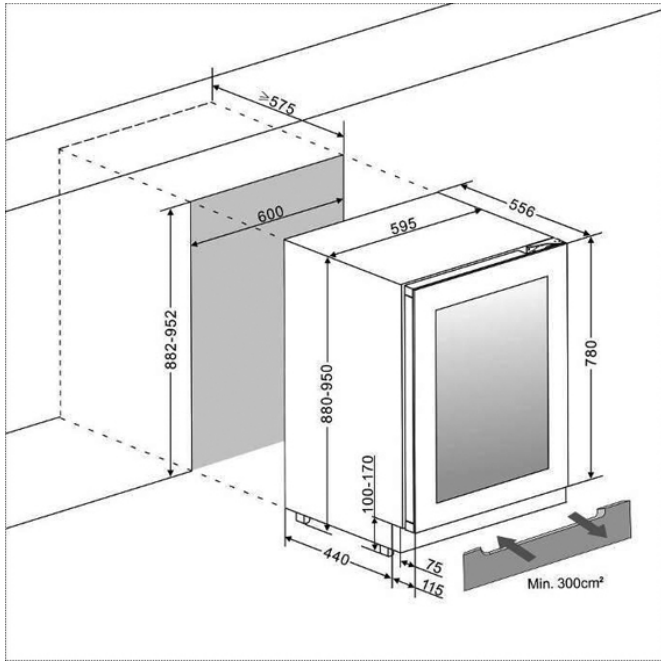
**LB340 / LBN340**



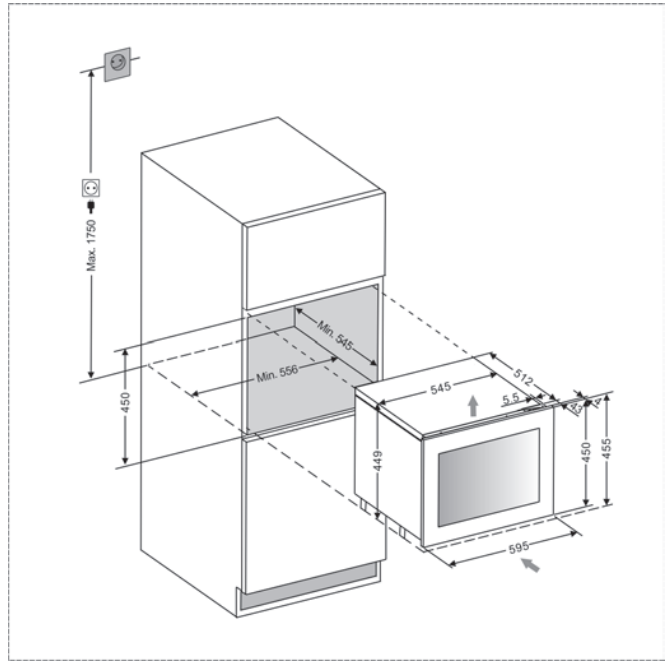
**LB720V / LBN720V**



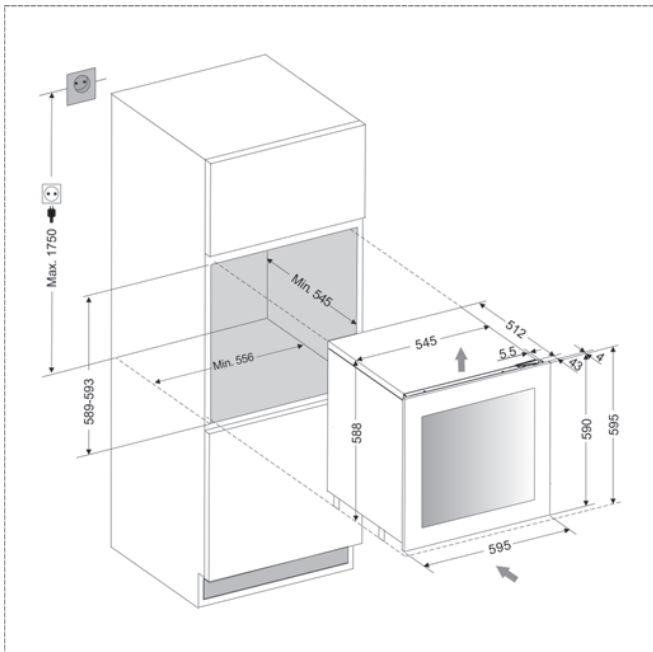
**LBN458PO**



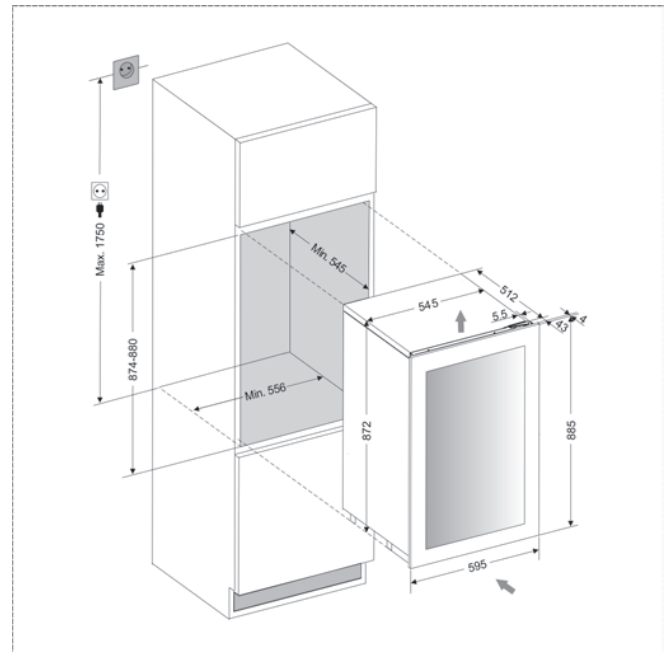
**LMN180POV / LMB180POV**



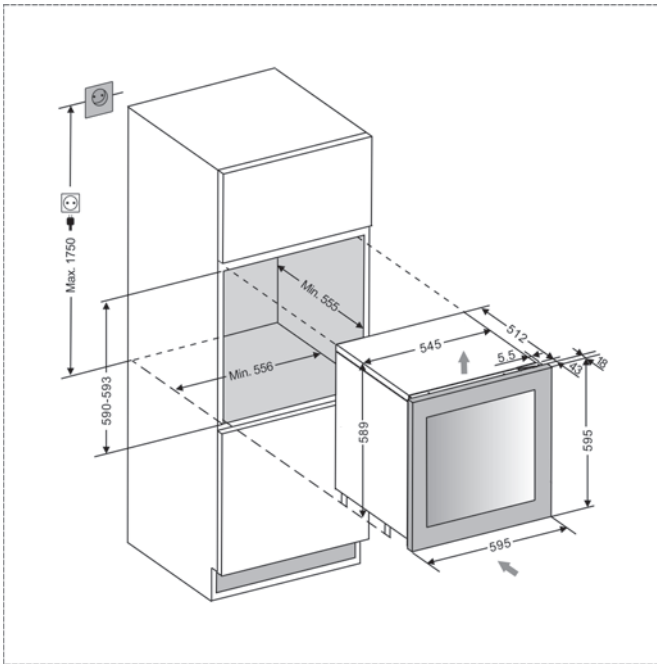
**LBB240POV / LBN240POV**



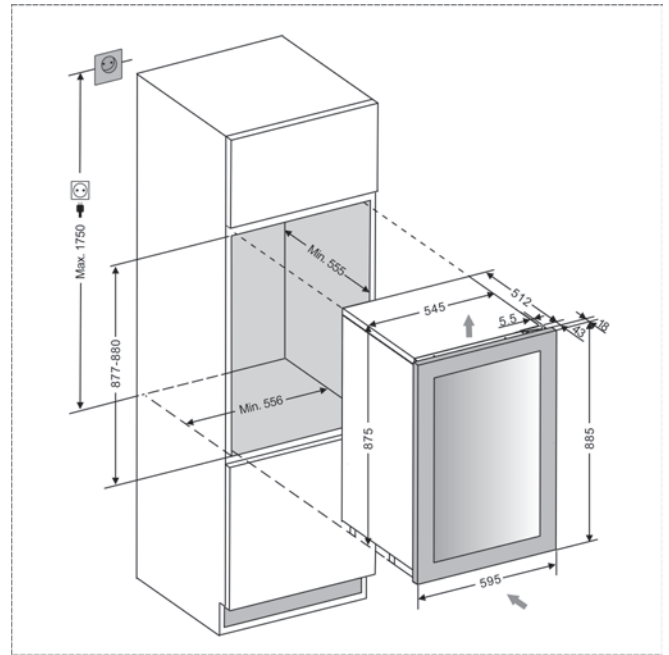
**LBB460POV / LBN460POV**



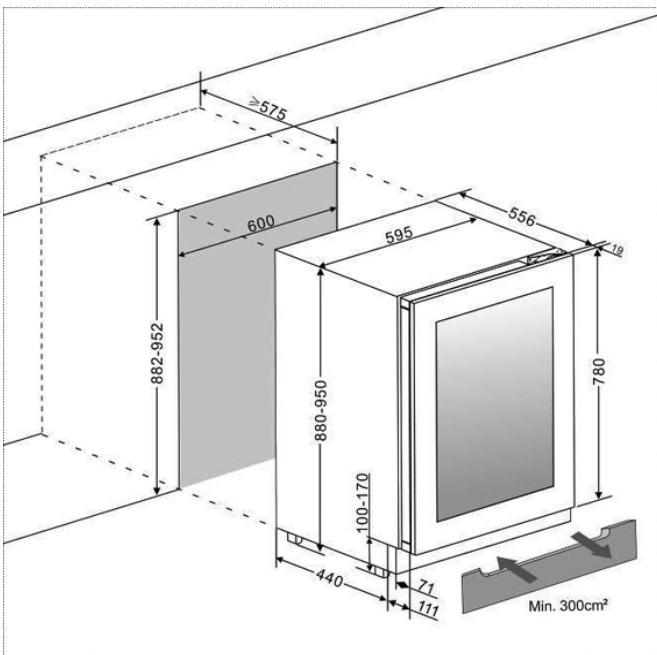
## LBN240POVP



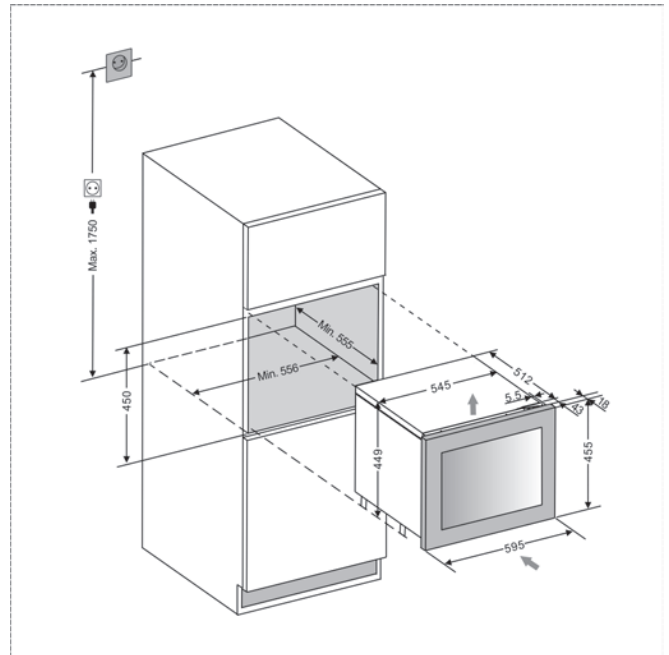
## LBN460POVP



## LBN458POP



## LMN180POVP



### Conexión a la red

Su aparato está diseñado para funcionar con una tensión monofásica de 230 voltios.

**Deberá conectarse a un enchufe de pared provisto de toma de tierra y protegido con un fusible de 10A, según la norma NF C15-100 y las indicaciones de su proveedor de suministro eléctrico.**

## INFORMACIÓN ESPECÍFICA

- Le recomendamos que instale su vinoteca en una habitación con una temperatura moderada.
- Si la luz interior se mantiene encendida, tenga en cuenta que la temperatura interior será mayor.
- La temperatura interior de la vinoteca puede variar según el tipo y número de botellas que contenga.
- Para conservar sus vinos a una temperatura estable, no mantenga la puerta abierta demasiado tiempo.
- No instale su vinoteca cerca de una fuente de calor, y evite la luz solar directa.
- Para garantizar su seguridad y para que el vino no sufra alteraciones, no coloque su vinoteca en un sitio húmedo.
- No almacene alimentos perecederos en su vinoteca.
- Esta vinoteca no está diseñada para su uso en un garaje, en exteriores ni al aire libre.
- A continuación, indicamos las temperaturas recomendadas (aproximadas) para la degustación del vino:
  - o Grandes vinos de Burdeos - Tintos 16-17 °C
  - o Grandes vinos de Borgoña - Tintos 15-16 °C
  - o Vinos blancos secos de categoría «grand crû» 14-16 °C
  - o Tintos ligeros, afrutados, jóvenes 11-12 °C
  - o Rosados de Provenza, vinos de cosecha 10-12 °C
  - o Blancos secos y tintos de la tierra 10-12 °C
  - o Blancos de la tierra 8-10 °C
  - o Champanes 7-8 °C
  - o Vinos licorosos 6 °C
- La estabilidad de la temperatura es el factor más importante para la conservación del vino.
- La exposición a la luz, las vibraciones, la variación de las temperaturas o la humedad pueden estropear el vino.

### **Sistema de climatización**

Según los expertos, la temperatura ideal de conservación del vino se sitúa en torno a los 12 °C, dentro de una horquilla que va de los 10 a los 14 °C. No hay que confundirla con la temperatura de servicio, que varía según el tipo de vino y puede ir de los 5 a los 18 °C.

Lo más importante es evitar los cambios bruscos de temperatura. Este aparato ha sido diseñado por especialistas y amantes del vino y, a diferencia de un simple frigorífico, garantiza un control electrónico de la temperatura que la mantiene constante en todo momento.

### **Sistema antivibraciones**

El compresor está provisto de unos amortiguadores especiales (los «silent blocks») y el compartimento interior se encuentra aislado del resto de la estructura por una espesa capa de espuma de poliuretano. Estas características evitan que las vibraciones se transmitan al vino.

### **Sistema de humidificación**

El aparato cuenta con una cubeta (según el modelo) que mantiene el nivel adecuado de humedad. Si esta última es demasiado baja, complete el nivel del depósito hasta  $\frac{3}{4}$  de su capacidad. Compruebe el nivel del agua de vez en cuando y añada más si es necesario. Asegúrese de que siempre hay agua en la cubeta.

La cubeta se coloca en la bandeja, bajo el ventilador situado al fondo, con la finalidad de aportar una humedad mínima.

Revise el nivel de agua si almacena sus vinos durante largos períodos y de que no dedica el aparato únicamente a ponerlos a temperatura de servicio (con una rápida rotación de las botellas).

### **Sistema de protección ultravioleta**

La luz acelera el envejecimiento del vino. En las vinotecas con puerta opaca, los vinos quedan resguardados de la luz, siempre y cuando no se abra la puerta en exceso. Este modelo con puerta de cristal cuenta con un tratamiento especial que filtra la nociva radiación ultravioleta, por lo que los vinos quedan perfectamente protegidos.

### **Descongelación**

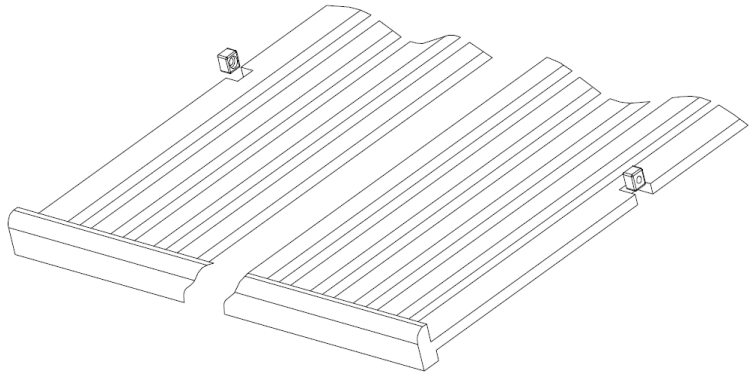
Este producto no genera hielo (sistema No-Frost). Dado que no produce ni hielo ni escarcha, no resulta necesario tomar ninguna medida al respecto.

### **Bandejas**

Para evitar daños a la junta de la puerta, asegúrese de que esta esté bien abierta antes de tirar de la bandeja cuando introduzca o extraiga las botellas.

Para facilitar el acceso a su contenido, deslice la bandeja hacia fuera aproximadamente un tercio. En cualquier caso, las bandejas cuentan con topes a ambos lados para evitar que se caigan las botellas.

Para retirar o colocar las bandejas, inclínela como se indica en la figura y tire de ella o empújela, según el caso.



### **SISTEMA DE APERTURA AUTOMÁTICA DE LA PUERTA "PUSH TO OPEN"(en algunos modelos)**

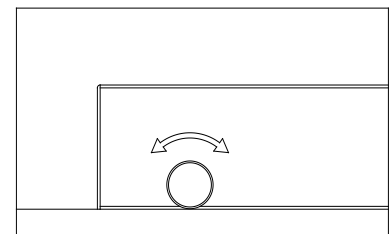
La función "Empujar para abrir" se activa cuando la unidad está encendida. Para abrir la puerta, empuje la puerta ligeramente hacia adentro, hacia la izquierda superior, para un modelo con bisagras a la derecha (en la esquina superior derecha para un modelo con bisagras a la izquierda), luego suéltelo. El dispositivo emitirá un pitido para confirmar la acción. La puerta se abrirá de 2 a 5 cm gracias a la varilla de empuje. Entonces la puerta puede abrirse completamente manualmente. La barra de empuje vuelve automáticamente a su posición inicial después de 3 segundos. Y la unidad pita de nuevo.

#### **NOTA:**

- La puerta se cierra automáticamente después de aprox. 3 segundos si no se ha abierto completamente manualmente.
- No bloquee la puerta ni la sostenga durante la apertura. Si la puerta se bloquea o se mantiene durante la apertura, el mecanismo de apertura de la puerta y la puerta se dañará. Ruidos ruidosos y repetidos se escucharán.
- No presione ni sostenga la varilla de empuje durante el cierre. Si el empujador se bloquea durante el cierre, no podrá alcanzar su posición inicial. En la posición inicial, la varilla de empuje está alineada con la parte frontal del panel de control. Para volver a colocar el empujador en su posición original, desenchufe el aparato de la red eléctrica, espere aprox. 10 segundos y reconecte. La barra de empuje volverá a su posición original.
- El sistema no se activa inmediatamente después de cerrar la puerta. Deje pasar 3 segundos y vuelva a intentarlo. No se trata de un fallo del sistema.

La puerta de la unidad es sensible a la presión. La presión para abrir la puerta se puede ajustar según los siguientes pasos:

- Abra la puerta.
- Gire el tornillo en la parte superior central de la puerta en sentido anti horario para aumentar la sensibilidad y en el sentido horario para disminuirla.
- Cierre la puerta y verifique si está correctamente ajustada. Girar demasiado el tornillo en sentido anti horario puede hacer que la puerta se abra automáticamente incluso sin empujar. Girar el tornillo en sentido inverso, horario, puede hacer que la puerta no se abra incluso cuando se empuje con fuerza.

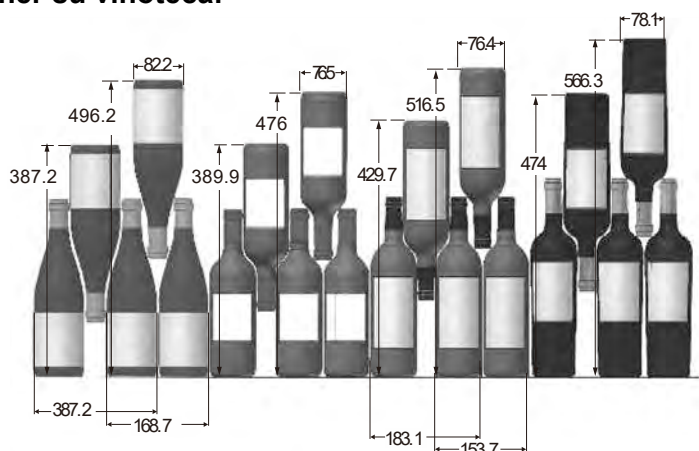


### **CARGA**

Los valores de carga máxima de botellas que se indican son a título meramente orientativo, y su única finalidad es permitir una estimación rápida del tamaño del aparato.

Dichos valores se han obtenido a partir de pruebas realizadas con una botella estándar; realmente, en un caso extremo, se podrían apilar muchas más botellas prescindiendo de las bandejas, pero una "vinoteca variada" se compone de una amplia variedad de referencias de uso cotidiano, lo que limita la capacidad de carga. En consecuencia, usted cargará probablemente una cantidad de botellas menor al máximo indicado.

### Cómo rellenar y mantener su vinoteca:



Aquí vemos cuatro tipos de botellas de 75 cl, de borgoña y burdeos, de dimensiones diferentes. Hay muchos más formatos con tamaños y formas diferentes. Como puede comprobar, existen diferencias de colocación según la altura, el diámetro y el entrecruzamiento de las botellas.

### Para una mejor conservación y evitar el desperdicio de alimentos

Para no estropear el vino, es importante que la temperatura se mantenga estable en la cavidad, evite abrir con frecuencia la puerta y bloquear las rejillas de ventilación interiores. Para evitar el crecimiento de moho, evite tener demasiada humedad en la cavidad.

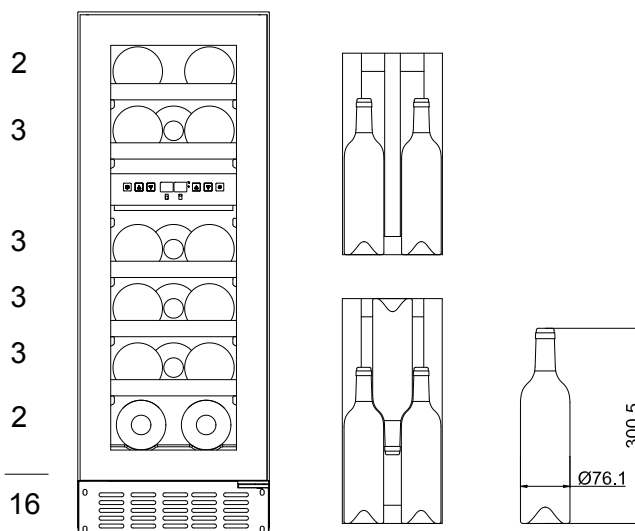
### Carga de máxima capacidad

*El número máximo de almacenamiento se basa en las botellas estándar de burdeos de 0,75 litros.*

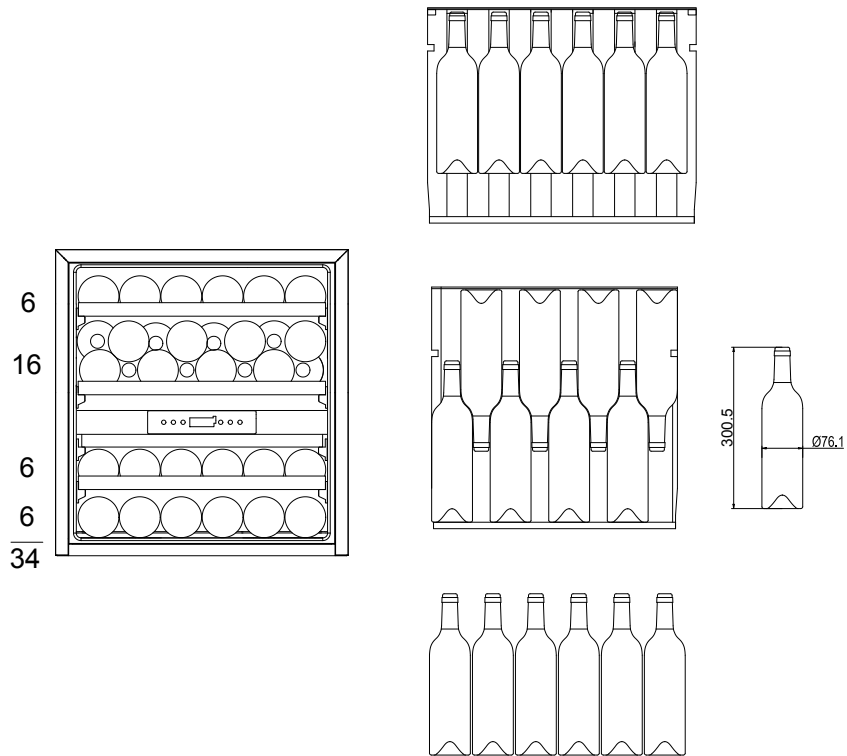
#### **LM78 / LMN78 (7 botellas)**

La capacidad máxima es de 7 botellas, 1 por piso, se recomienda colocar la tapa en la parte inferior del dispositivo.

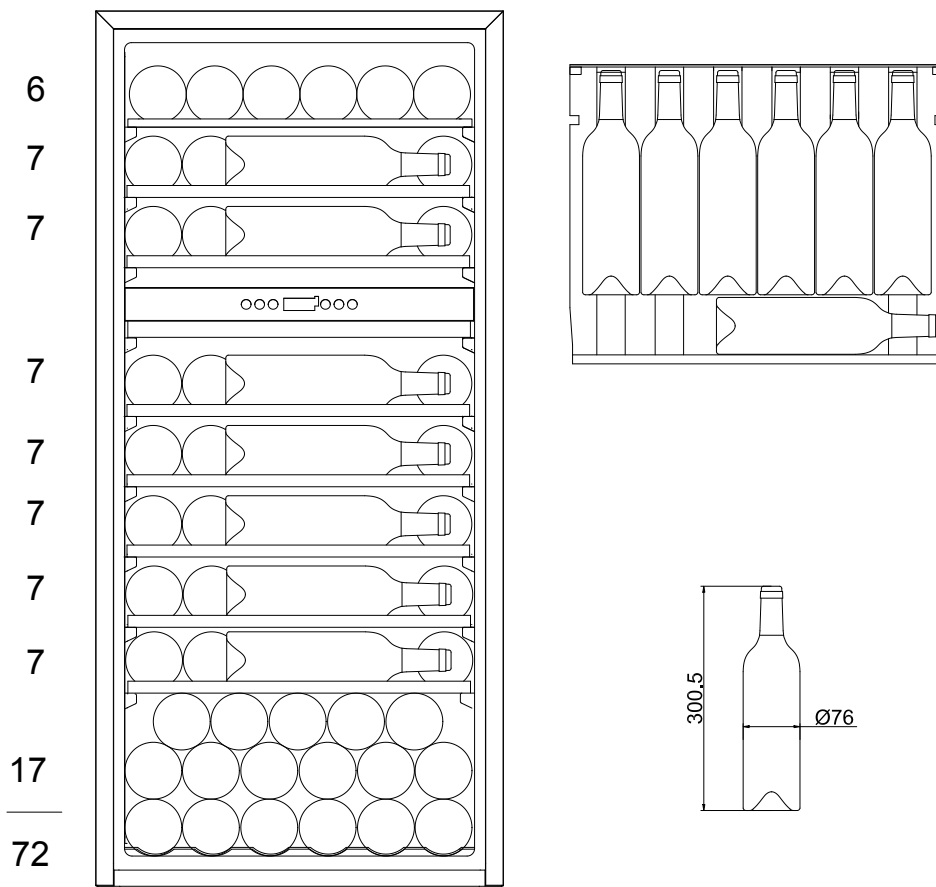
#### **LB160 / LBN160 :16 botellas Max**



**LB340 / LBN340 :34 botellas Max**

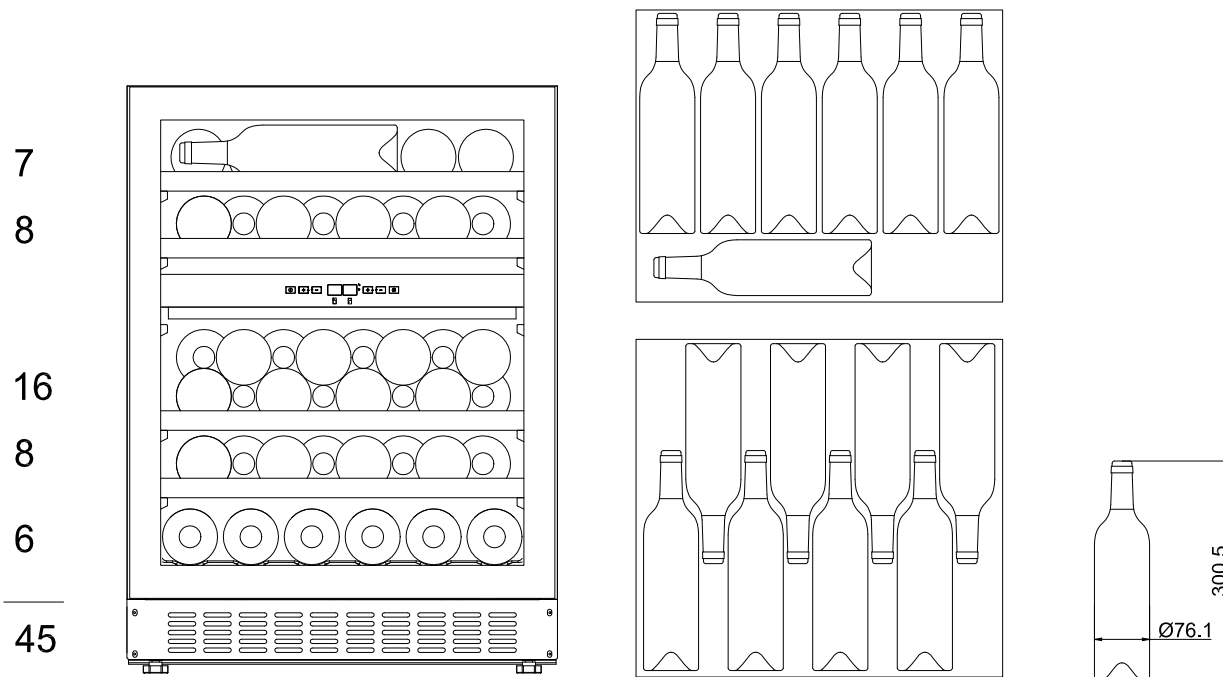


**LB720V / LBN720V :72 botellas Max**

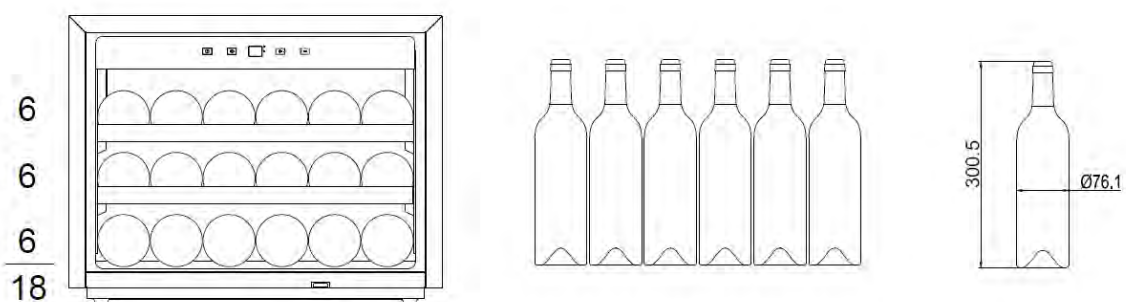




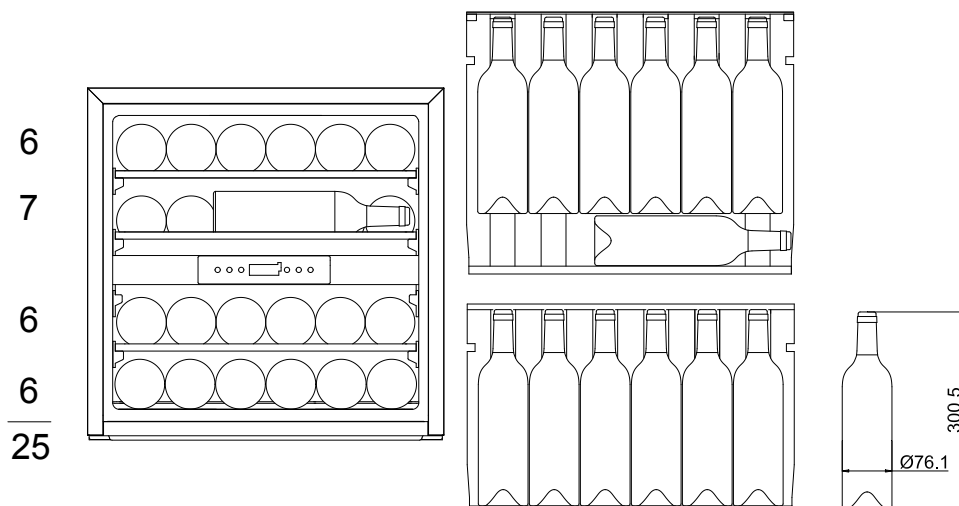
**LBN458PO / LBN458POP : 45 botellas Max**



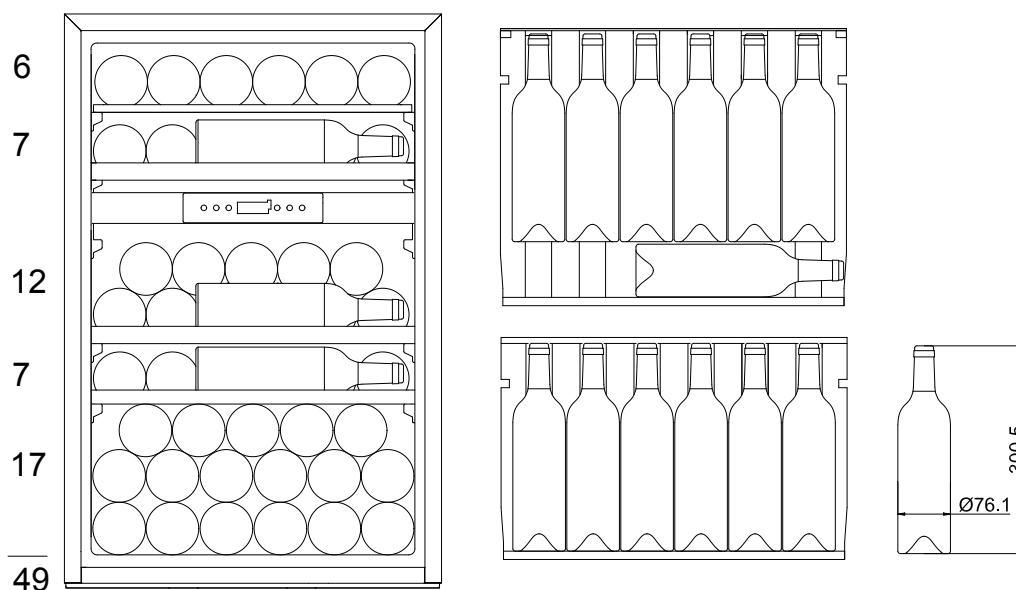
**LMN180POV / LMB180POV / LMN180POVP : 18 botellas Max**



**LBB240POV / LBN240POV / LBN240POVP : 25 botellas Max**



## LBB460POV / LBN460POV / LBN460POVP : 49 botellas Max



## UTILIZACIÓN

### Puesta en funcionamiento

Una vez que se haya instalado adecuadamente, le recomendamos que limpie el interior del aparato con agua tibia con un poco de jabón (lavavajillas). No utilice productos abrasivos ni polvos de limpieza que puedan dañar la superficie.

### Utilización

**ATENCIÓN:** Las vinotecas están diseñadas únicamente para el almacenamiento y conservación de vino.

**IMPORTANTE:** Su vinoteca está especialmente adaptada para las botellas de tipo burdeos de 0,75 litros. Si guarda botellas de mayor tamaño, asegúrese de que la puerta cierra correctamente.

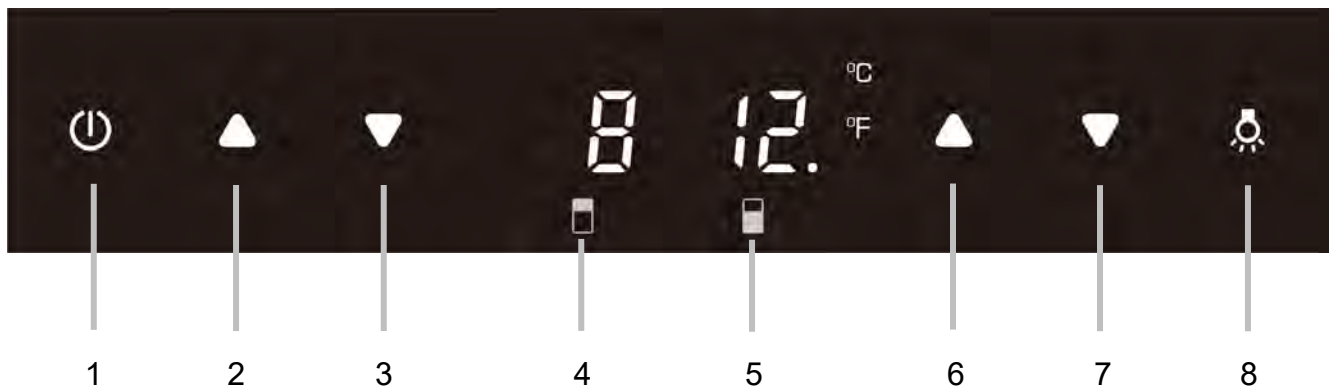
- Compruebe que puede cerrar la puerta sin que toque ninguna botella.
- Si carga varias botellas al mismo tiempo, el aparato tardará más en alcanzar la temperatura deseada.
- Para evitar daños a la junta de la puerta, asegúrese de que esta esté bien abierta cuando deslice las bandejas por los rieles del compartimento.

### Ajuste de la temperatura

#### Panel de mandos de zona única con botón de luz tricolor



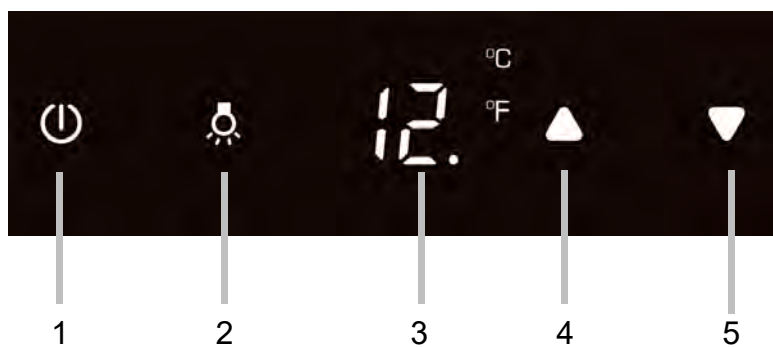
### Panel de mandos de doble zona con botón de luz tricolor



- 1 – Botón de encendido/apagado
- 2/3 – Botón para aumentar la temperatura y disminuir la temperatura de la zona superior
- 4 – Pantalla de la zona superior

- 5 – Pantalla de la zona inferior
- 6/7 – Botón para aumentar la temperatura y disminuir la temperatura de la zona inferior
- 8 – Botón de luz

### Panel de control de una zona sin botón de luz tricolor



- 1. Botón de encendido/apagado
- 2. Botón de luz
- 3. Pantalla de la zona inferior

- 4. et 5. Botón para aumentar la temperatura y disminuir la temperatura

### Puesta en funcionamiento del aparato

Presionar el botón 1 de encendido/apagado durante unos 1 segundos  
Presionar el botón durante 5 segundos para apagarlo.

### Control de la temperatura

La temperatura se regula mediante un termostato electrónico que funciona con los botones situados dentro del aparato.

La temperatura puede ajustarse grado a grado y para cada zona; para ajustar la temperatura debe pulsar los botones 2/3 y 6/7.

Cada vez que presione la tecla ▲ la temperatura de la zona aumentará un grado. Del mismo modo, cada vez que presione la tecla ▼ la temperatura de la zona aumentará un grado.

Para obtener una temperatura inferior a la indicada, presione varias veces hasta que el indicador muestre la temperatura deseada.

Después de seleccionar la temperatura, la pantalla parpadeará 5 segundos y mostrará la temperatura deseada. Si quiere saber cuál es la temperatura actual de la vinoteca, deberá presionar los botones y ▲ al ▼ mismo tiempo durante 3 segundos; después de 5 segundos se volverá a mostrar la temperatura deseada.

**NOTA:** La temperatura por defecto es de 8°C en la zona superior y de 12°C en la zona inferior.

**NOTA:** El rango de temperatura de la vinoteca va de 5 a 10 °C en la zona superior y de 15 °C a 20 °C en la zona inferior.

Para evitar la condensación cuando la temperatura ambiente sea superior a 28 °C, no reduzca la temperatura por debajo de los 7 °C.

### **Control de la luz / TriColor**

Mi luz se enciende automáticamente al abrirse la puerta; la luz (LED) está adaptada para la conservación de vino.

Con el fin de reducir el consumo de energía, la luz LED se apaga automáticamente al cerrarse la puerta. Sin embargo, si desea dejar la luz encendida después de que la puerta esté abierta, presione y mantenga presionado el botón 8 durante 5 segundos. La luz permanecerá encendida continuamente. Presione y mantenga presionado el botón 8 nuevamente durante 5 segundos para que la luz se apague automáticamente cuando se cierre la puerta.

Seleccionar el color de la iluminación interior: ámbar, blanco y azul presionando el botón LIGHT. Presione la tecla LIGHT para cambiar entre el modo de un solo color y el modo de color dinámico. En el modo de color dinámico, la iluminación interior comenzará a alternar entre los 3 colores disponibles. Cada pulsación del botón cambia la iluminación interior. Para volver al modo de color dinámico, vuelva a presionar el botón LIGHT.

### **MODO DE CONFIGURACIÓN**

algunos ajustes de la bodega solo pueden seleccionarse en el modo de ajustes. al mismo tiempo, en el modo de ajustes solo son validas las teclas arriba y abajo de la zona inferior para las unidades de doble zona y de tres zonas.

### **SELECCION DE °F/°C**

- Toque ligeramente y mantenga pulsada la tecla ARRIBA durante 5 segundos.
- Utilice las teclas ARRIBA y ABAJO para seleccionar el ajuste de visualización de la temperatura en grados Fahrenheit o Celsius.
- Toque la tecla POWER para confirmar su selección.
- Mantenga pulsada la tecla ARRIBA durante 5 segundos para salir del modo de ajustes. De lo contrario, el aparato sale del modo de ajustes automáticamente después de aproximadamente un minuto

### **Brillo de la pantalla**

- Toque ligeramente y mantenga la tecla arriba durante 5 segundos y luego toque la tecla power una vez.
- utilice las teclas arriba y abajo para seleccionar el brillo de la pantalla. el ajuste predeterminado de fábrica es d1.
  - d0: apagado
  - d1: ajuste más tenue
  - d2: ajuste medio
  - d3: ajuste más brillante
- toque la tecla power para confirmar su selección.
- mantenga pulsada la tecla arriba durante 5 segundos para salir del modo de ajustes. de lo contrario, el aparato sale automáticamente del modo de ajustes después de aproximadamente un minuto

### **Brillo de la iluminación interior**

- toque ligeramente y mantenga pulsada la tecla arriba durante 5 segundos y luego toque la tecla power dos veces.
- utilice las teclas arriba y abajo para seleccionar el brillo de la iluminación interior. el ajuste predeterminado de fábrica es L3.  
L0: apagado (cuando la puerta está abierta o cerrada)  
L1:ajustemástenue  
L2: ajuste medio  
L3: ajuste más brillante
- toque la tecla power para confirmar su selección.
- mantenga pulsada la tecla arriba durante 5 segundos para salir del modo de ajustes. de lo contrario, el aparato sale automáticamente del modo de ajustes después de aproximadamente un minuto.

### **Modo ventilador**

- toque ligeramente y mantenga la tecla arriba durante 5 segundos y luego toque la tecla power tres veces.
- utilice las teclas arriba y abajo para seleccionar el modo del ventilador. el ajuste predeterminado de fábrica es F0.  
F0: modo silencioso - modo de ahorro de energía  
F1: modo de enfriamiento dinámico - medio tiempo  
F2: modo de enfriamiento dinámico - tiempo completo
- toque la tecla power para confirmar su selección.
- mantenga pulsada la tecla arriba durante 5 segundos para salir del modo de ajustes. de lo contrario, el aparato sale del modo de ajustes automáticamente después de aproximadamente un minuto.

### **Tonos audibles**

- toque ligeramente y mantenga presionada la tecla arriba durante 5 segundos y luego toque la tecla power cuatro veces.
- utilice las teclas arriba y abajo para seleccionar los tonos audibles. el ajuste predeterminado de fábrica es S1.  
S0: tono de sensor on, tono de alarma off  
S1: tono de sensor on, tono de alarma on  
S2: tono de sensor off, tono de alarma off  
S3: tono de sensor off, tono de alarma on
- toque la tecla power para confirmar su selección.
- mantenga pulsada la tecla arriba durante 5 segundos para salir del modo de ajustes. de lo contrario, el aparato sale del modo de ajustes automáticamente después de aproximadamente un minuto.

### **Memoria de temperatura**

En caso de corte de corriente (sobretensión, disyuntor, etc.), el aparato memoriza los regulados de temperatura anteriores. Cuando se recupera la potencia, la temperatura de la bodega vuelve a poner la misma temperatura de regulado seleccionada ante del corte de corriente.

### **Alarma de temperatura**

Suena una alarma sonora si la temperatura en alguna de las zonas sube o baja fuera del intervalo de temperatura. La temperatura correspondiente parpadea al mismo tiempo.

La alarma sonora se activa y la temperatura indicada parpadea:

- Cuando ponga en marcha el aparato, si la temperatura en el interior del aparato es diferente a la temperatura de consigna.
- Cuando ha habido una larga interrupción de la alimentación eléctrica.
- Cuando se han metido demasiadas botellas en la unidad en un momento determinado.
- Cuando la puerta no está cerrada herméticamente.
- El aparato está defectuoso.

La alarma sonora se apaga automáticamente y la visualización de la temperatura dejará de parpadear cuando se vuelva a alcanzar la temperatura de consigna. No obstante, si el ruido le molesta, puede apagar la alarma sonora pulsando el botón marcha/parada (1) una vez. La alarma se detendrá. La visualización de la temperatura sigue parpadeando hasta que la temperatura de consigna se alcance.

### **Alarma de puerta**

Si la puerta ha quedado abierta durante más de 60 segundos, la alarma sonora se activa. Cerrar la puerta o pulsar el botón marcha/parada (1) una vez puede apagar la alarma sonora.

### **REFRIGERACIÓN DINÁMICA / MODO SILENCIOSO**

el aparato tiene dos modos de funcionamiento diferentes. en el modo silencioso, una vez alcanzada la temperatura deseada, el aparato funcionara sin el ventilador. en el modo de refrigeracion dinamica, el ventilador se enciende y se apaga para hacer circular el aire incluso despues de alcanzar la temperatura deseada. esto asegura una distribucion constante de la humedad y la temperatura en la bodega, creando las condiciones perfectas para el almacenamiento a largo plazo.  
el uso del modo dinámico aumenta el nivel de ruido en el funcionamiento

## **MANTENIMIENTO**

### **DESCONGELACIÓN**

Este producto no genera hielo (sistema No-Frost). Dado que no se produce ni hielo ni escarcha, no es necesario tomar ninguna medida al respecto.

### **LIMPIEZA**

**Desconecte el aparato antes de proceder a su limpieza.**

**Nunca emplee productos abrasivos ni esponjas con estropajo para la limpieza interior o exterior del aparato.**

- Retire todos los accesorios (bandejas, etc.). Lávelos con agua tibia y un detergente suave e inodoro (por ejemplo, un lavavajillas), enjuague con agua con un poco de lejía y seque cuidadosamente.
- Lave las paredes interiores del mismo modo; preste especial atención a los soportes de las bandejas.
- Lave la junta de la puerta, sin olvidar limpiar también bajo la junta.
- Vuelva a conectar el aparato.

De vez en cuando, quítele el polvo al condensador de la parte de atrás del aparato; la acumulación de polvo puede afectar al rendimiento del aparato.

En caso de ausencia prolongada, vacíe y limpie el aparato; mantenga la puerta entreabierta mientras el aparato no esté en uso.

### **SUSTITUCIÓN DE LA LÁMPARA**

Este aparato cuenta con diodos electroluminiscentes (led). El usuario no puede sustituir este tipo de diodo. La vida útil de estas lámparas led es lo suficientemente larga como para que no sea necesaria su sustitución. No obstante, si, pese a toda la atención dedicada a su fabricación, las lámparas led fueran defectuosas, puede ponerse en contacto con el servicio posventa para solucionar el problema.

## PROBLEMAS Y SOLUCIONES

Usted mismo puede resolver una gran parte de los problemas que pueden surgir con su vitoteca sin necesidad de recurrir al servicio posventa. Pruebe con las recomendaciones siguientes.

PROBLEMA	POSIBLE CAUSA
El aparato no funciona	<ul style="list-style-type: none"> <li>• Compruebe la corriente eléctrica de la instalación</li> <li>• Compruebe el interruptor automático</li> <li>• Ha saltado un fusible</li> </ul>
Refrigeración insuficiente	<ul style="list-style-type: none"> <li>• Compruebe la temperatura seleccionada. Es necesario reajustar la temperatura seleccionada según la temperatura ambiente</li> <li>• La puerta permanece abierta demasiado tiempo</li> <li>• La puerta está mal cerrada</li> <li>• La junta de la puerta no cierra herméticamente</li> <li>• No hay suficiente espacio alrededor del aparato</li> </ul>
No hay luz en el interior No se enciende la pantalla LCD	<ul style="list-style-type: none"> <li>• Póngase en contacto con el servicio posventa</li> </ul>
El aparato hace mucho ruido	<ul style="list-style-type: none"> <li>• Compruebe que el aparato está bien nivelado</li> <li>• Compruebe si hay algún trozo de embalaje atascado en el aparato</li> </ul>
La puerta no cierra bien	<ul style="list-style-type: none"> <li>• Compruebe que el aparato está bien nivelado</li> <li>• La junta está en mal estado</li> <li>• Las patas están sueltas</li> </ul>
La lámpara (led) no se enciende	<ul style="list-style-type: none"> <li>• El panel de control está averiado</li> <li>• Problema de los circuitos impresos</li> <li>• Problema con la toma de alimentación</li> <li>• Póngase en contacto con el servicio posventa</li> </ul>
Problemas con la pantalla led	<ul style="list-style-type: none"> <li>• Mala calidad de la imagen</li> <li>• No aparece el valor de la temperatura</li> <li>• Póngase en contacto con el servicio posventa</li> </ul>
Los ventiladores no funcionan	<ul style="list-style-type: none"> <li>• El servicio posventa deberá sustituir el panel de control</li> </ul>

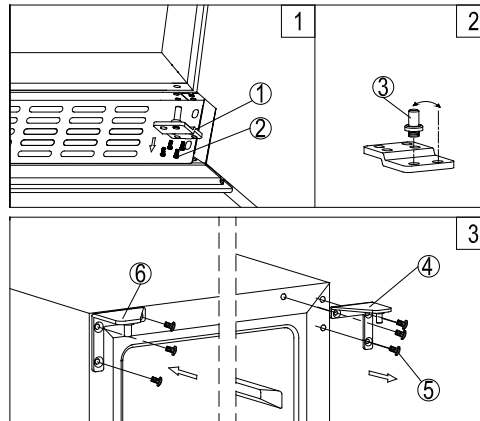
### CAMBIO DEL SENTIDO DE APERTURA DE LA PUERTA

Puede cambiar el sentido de apertura de la puerta de su electrodoméstico recolocando las bisagras. Cuando vuelva a montarla, asegúrese de que la puerta está bien alineada con el cuerpo del aparato y que la junta se fija correctamente.

**Le recordamos que el cambio del sentido de apertura de la puerta debe realizarse con el aparato desenchufado.**

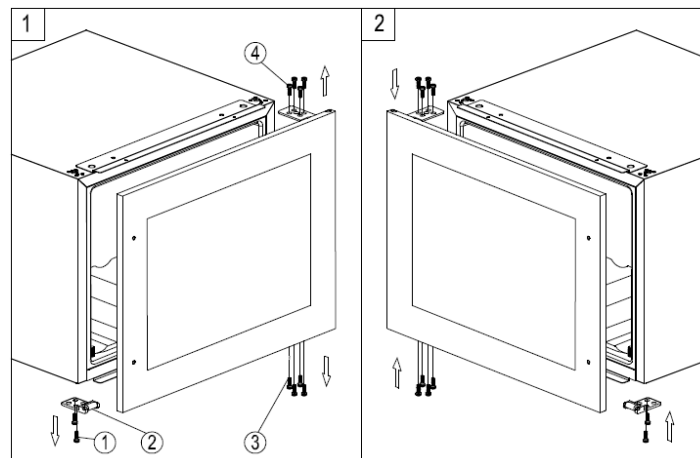
**⚠ PRECAUCIÓN:** tenga mucho cuidado con las bisagras con bisagras. La bisagra se cierra automáticamente y hay muchos puntos de bloqueo durante el desmontaje y el montaje de la bisagra.

## **LM78/LMN78 et LB160/LBN160**



1. Retire la bisagra inferior 1 aflojando los cuatro tornillos de bloqueo 2. Asegúrese de sujetar firmemente la puerta de cristal después de quitar los tornillos. (Fig. 1)
2. Tire suavemente hacia abajo para quitar la puerta de cristal de la bisagra superior derecha y colocarlo sobre una superficie acolchada para evitar el riesgo de daños. Luego retire la bisagra 4 (Fig. 3)
3. Desatornille la varilla 3 de la bisagra inferior e instálela en el otro lado. (Fig 2)
4. Retire las cubiertas en el lado izquierdo de la bodega y utilícelas para cubrir los orificios para tornillos en el lado derecho.
5. Atornille la bisagra superior 6, incluida en los accesorios, en el lado izquierdo de la bodega. (Fig. 3)
6. Gire la puerta 180 ° y vuelva a colocar la puerta en la posición deseada. Luego atornille toda la bisagra inferior a la posición izquierda y apriete después de asegurarse de que la puerta esté recta.
7. Transfiera las manijas y los enchufes a las posiciones opuestas.

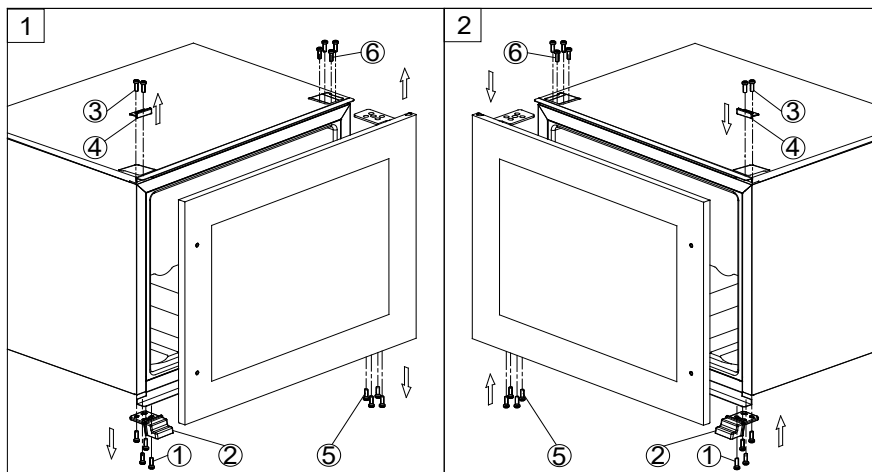
## **LB340/LBN340**



1. Retire la puerta desenroscando los ocho tornillos de bloqueo 3 y 4. Sujete firmemente la puerta de cristal tras haber retirado los tornillos, y colóquela sobre una superficie acolchada para evitar el riesgo de daños.
2. Desenrosque y traslade la bisagra de puerta 2 al otro lado.
3. Gire la puerta de cristal 180° y póngala en el lado opuesto. A continuación atornille y apriete tras comprobar que la puerta está recta.

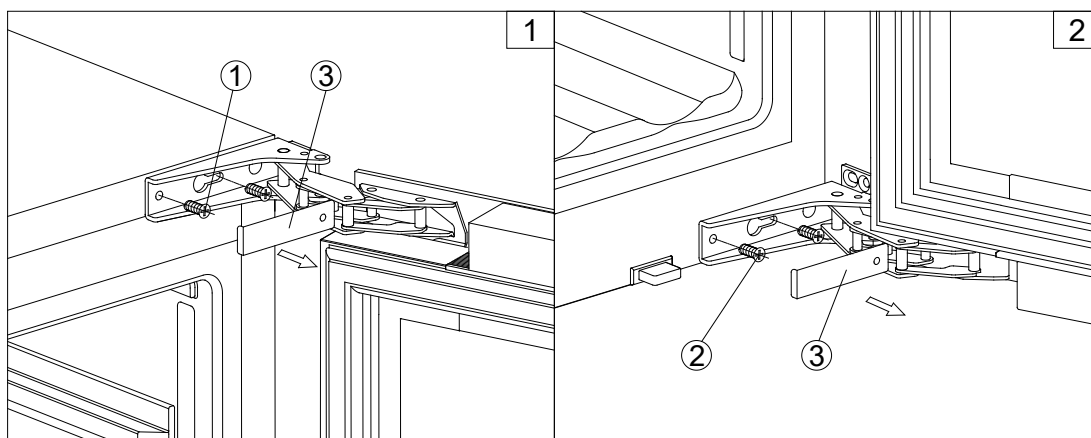


## **LB720V/LBN720V**



1. Quite la puerta de vidrio desatornillando los ocho tornillos de bloqueo (5) y (6). Asegúrese de sujetar la puerta de vidrio firmemente después de quitar los tornillos y colóquela sobre una superficie acolchada para evitar posibles daños.
2. Afloje los tornillos (1) y (3) y luego transfiera el soporte de la puerta (2) y la cubierta decorativa (4) al lado opuesto.
3. Gire la puerta de vidrio 180 ° y vuelva a colocar la puerta de vidrio en el lado opuesto. Luego atorníllelo y apriételo una vez que la puerta esté nivelada.

## **LMB180POV, LMN180POV, LMN180POVP, LBB240POV, LBN240POV, LBN240POVP, LBB460POV, LBN460POV, LBN460POVP, LBN458PO et LBN458POP**



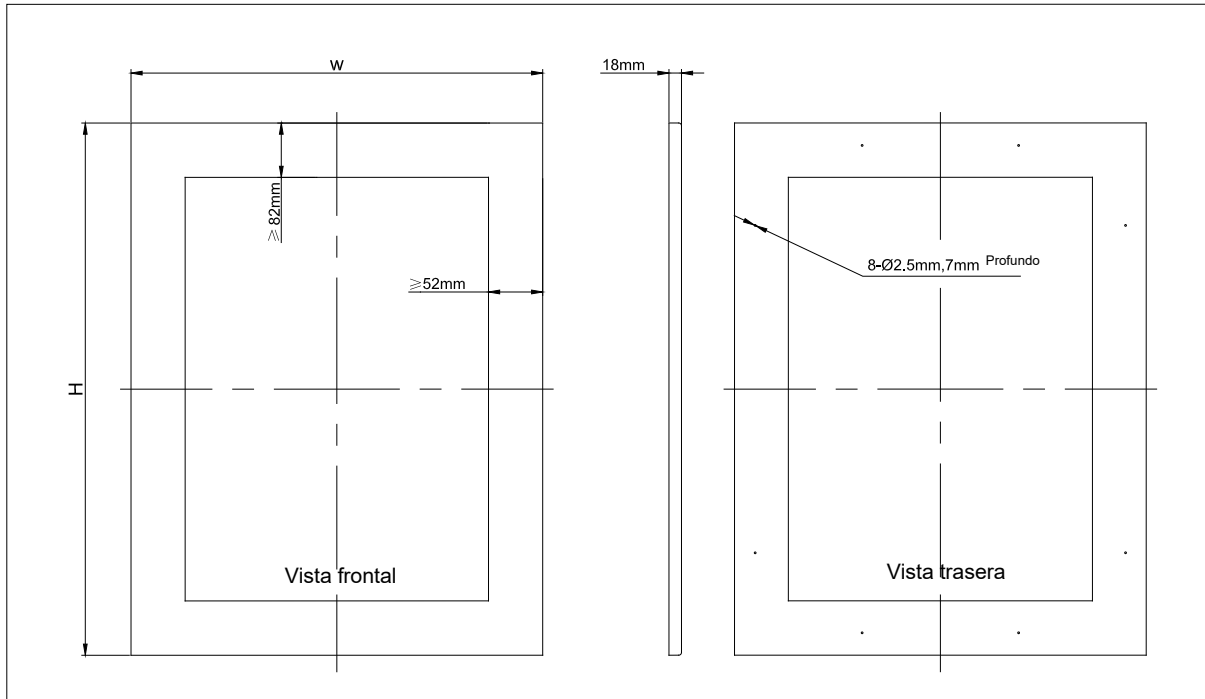
1. Retire la cubierta (3), luego retire la puerta de vidrio desenroscando los cuatro tornillos (1) y (2). Asegúrese de sostener la puerta de vidrio después de quitar los tornillos y colocarla sobre una superficie acolchada para evitar daños.
2. Retire las tapas en el lado izquierdo de la bodega y utilícelas para cubrir los orificios para tornillos en el lado derecho.
3. Gire la puerta de vidrio 180 ° y vuelva a colocar la puerta de vidrio en el lado opuesto. Luego atornille y apriete después de que la puerta esté recta.

# GUÍA DE INSTALACIÓN DEL PANEL DE LA PUERTA DE CRISTAL

## LBN458POP

### 1. Preparación del panel de la puerta

Dependiendo del modelo de bodega, prepare el panel de la cubierta según las dimensiones indicadas a continuación. A continuación, fije el asa al panel de la cubierta con los tornillos de cabeza plana y, si es necesario, engrasa los tornillos con el panel.

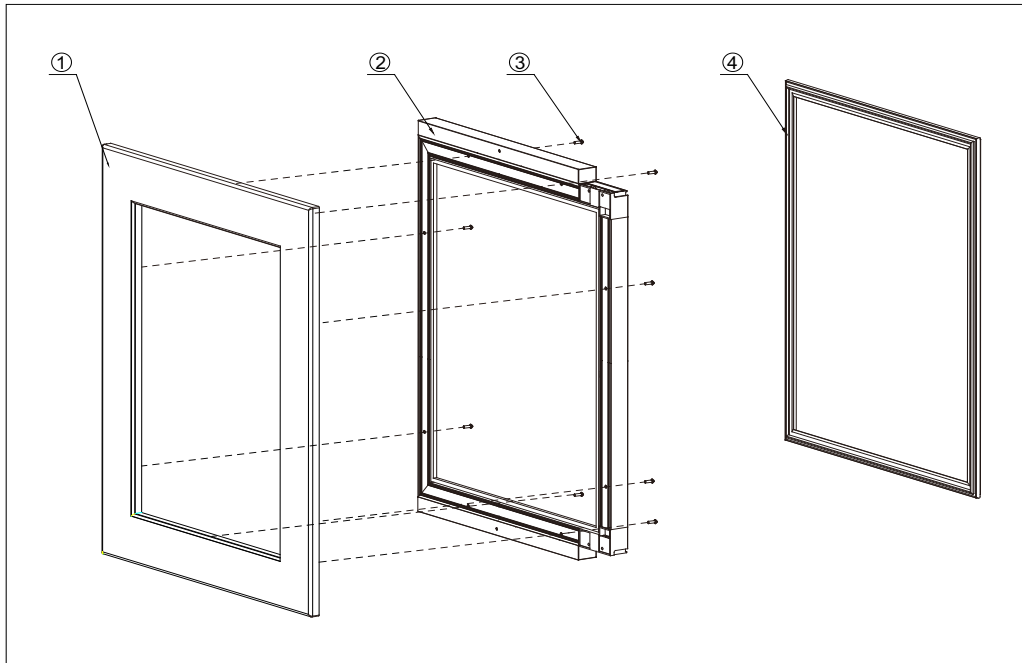


### **NOTA:**

1. El peso del panel de cubierta no debe superar los 10 kilogramos.
2. Es importante asegurarse de que todos los agujeros se perforen a la profundidad correcta para evitar que se parta la madera al instalar los herrajes.
3. Taladre los orificios de instalación de la manija en el panel de la cubierta de acuerdo con la manija que planea utilizar.

### 2. Instalación del panel de la puerta

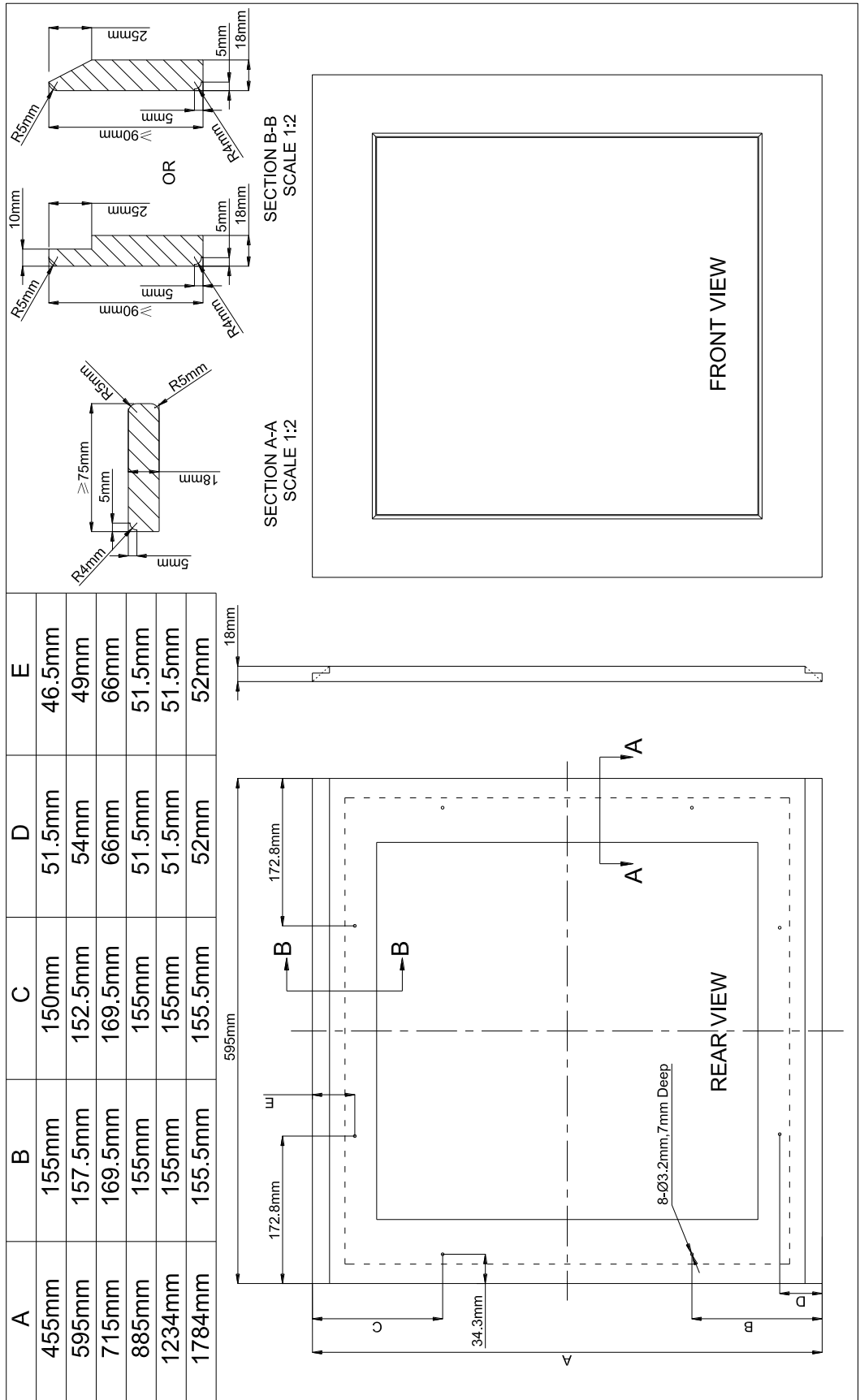
- Retire completamente la junta de la puerta (4) de la puerta de cristal (2). Comienza en una esquina y tira hacia afuera. Esto puede requerir algo de fuerza. Coloque la junta en una superficie plana para su posterior instalación.
- Fije el panel de cubierta de madera (1) a la puerta de cristal (2) utilizando los ocho tornillos para madera Philips ST4x30 tipo AB (3).



### **LMN180POVP, LBN240POVP and LBN460POVP**

#### 1. Preparación del panel de la puerta

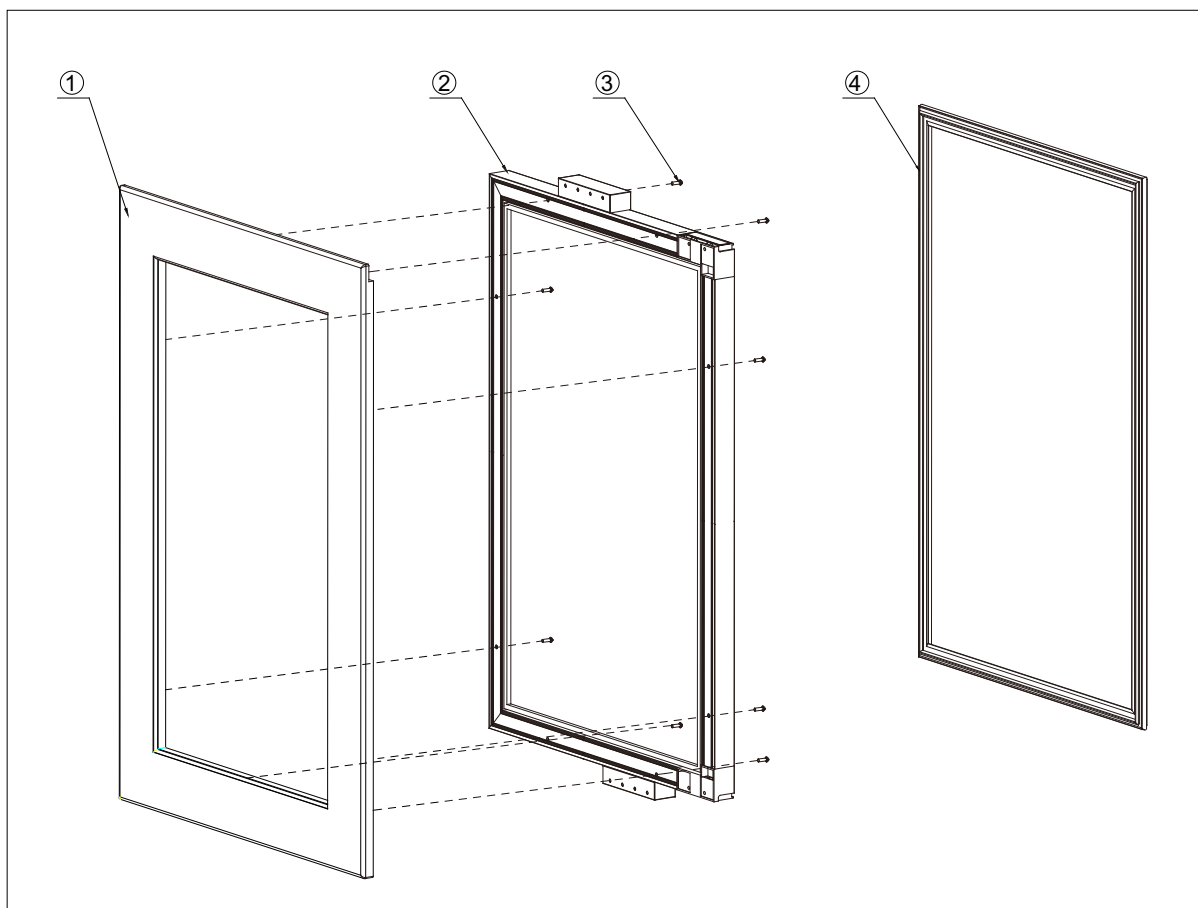
Dependiendo del modelo de bodega, prepare el panel de la cubierta según las dimensiones indicadas a continuación. A continuación, fije el asa al panel de la cubierta con los tornillos de cabeza plana y, si es necesario, enrasa los tornillos con el panel.



**NOTA:**

1. H = Altura de la puerta + 2mm, W = Ancho de la puerta + 4mm.
2. El peso del panel de cubierta no debe superar los 10 kilogramos.
3. Es importante asegurarse de que todos los agujeros se perforen a la profundidad correcta para evitar que se parta la madera al instalar los herrajes.

4. Taladre los orificios de instalación de la manija en el panel de la cubierta de acuerdo con la manija que planea utilizar.
2. Instalación del panel de la puerta
- Retire completamente la junta de la puerta (4) de la puerta de cristal (2). Comienza en una esquina y tira hacia afuera. Esto puede requerir algo de fuerza. Coloque la junta en una superficie plana para su posterior instalación.
  - Fije el panel de cubierta de madera (1) a la puerta de cristal (2) utilizando los ocho tornillos para madera Philips ST4x30 tipo AB (3).



## GARANTIA

### Reparaciones y repuestos disponibles

La garantía del fabricante es aplicable a este dispositivo por un período de 5 años.

En caso de un mal funcionamiento durante este período, cualquier solicitud de soporte debe dirigirse al servicio postventa de su distribuidor.

Fuera del período de garantía, cualquier información relacionada con los servicios de reparación profesionales o el pedido de repuestos originales puede obtenerse comunicándose con su distribuidor.

De acuerdo con el Reglamento de diseño ecológico, las piezas de repuesto estarán disponibles durante al menos 7 años a partir de la fecha de compra de su dispositivo.

# Le Chai

## **BEDIENUNGSANLEITUNG**

## **ERRICHTET WEINKELLER**

**LM78 / LMN78 – 7 Flaschen max**

**LB160 / LBN160 – 16 Flaschen max**

**LB340 / LBN340 – 34 Flaschen max**

**LB720V / LBN720V – 72 Flaschen max**

**LBN458PO / LBN458POP – 45 Flaschen max**

**LMB180POV / LMN180POV / LBN180POVP – 18 Flaschen max**

**LBB240POV / LBN240POV / LBN240POVP – 25 Flaschen max**

**LBB460POV / LBN460POV / LBN460POVP – 49 Flaschen max**

# ZUSAMMENFASSUNG

Beschreibung des Geräts	Page 74
Warnhinweise Und Wichtige Tipps	Page 80
Installation	Page 84
Spezielle Informationen	Page 88
Verwendung des Geräts	Page 94
Wartung	Page 97
Fehlersuche und Behebung	Page 98
Änderung der Türöffnungsrichtung	Page 99
Installation eines glastürpaneels	Page 101
Garantie	Page 104

**Dieses Gerät entspricht den Anforderungen der europäischen Richtlinien:  
Richtlinie 2014/35/EU zur elektrischen Sicherheit 2014/30/EU zur elektromagnetischen  
Verträglichkeit**



## TECHNISCHE UND ENERGIE SPEZIFIKATIONEN

Marke : Le Chai	Modell LM78 / LMN78 (7 Flaschen Max)	Modell LB160 / LBN160 (16 Flaschen Max)	Modell LB340 / LBN340 (34 Flaschen Max)	Modell LB720V / LBN720V (72 Flaschen max)
Stromversorgung	220-240V~ 50Hz			
Maße (B*T*H) (mm)	148 x 570 x 880	295 x 615 x 820	590 x 608 x 595	590 x 595 x 1234
Gewicht	20 kg	27 kg	36 kg	68 kg
Klimaklasse	No-Frost			
Klimaklasse	ST Dieses Gerät ist für den Gebrauch bei einer Umgebungstemperatur von 16 °C bis 38°C vorgesehen			
Art der Aufstellung	ERRICHTET			









Marke : Le Chai	Modell LBN458PO / LBN458POP (45 Flaschen Max)	Modell LMN180POV / LMB180POV / LBN180POVP (18 Flaschen max)	Modell LBB240POV / LBN240POV / LBN240POVP (25 Flaschen max)	Modell LBB460POV / LBN460POV / LBN460POVP (49 Flaschen max)
Stromversorgung	220-240V~ 50Hz			
Maße (B*T*H) (mm)	595 x 556 x 880	592 x 559 x 455	592 x 559 x 595	592 x 559 x 885
Gewicht	52 kg	33 kg	42 kg	54 kg
Abtauen	No-Frost			
Klimaklasse	ST Dieses Gerät ist für den Gebrauch bei einer Umgebungstemperatur von 16 °C bis 38°C vorgesehen			
Art der Aufstellung	ERRICHTET			

### Dieses Gerät ist nur für die Weinlagerung

Das Produktinformationsblatt gemäß der Verordnung 2019/2016 / EU ist verfügbar

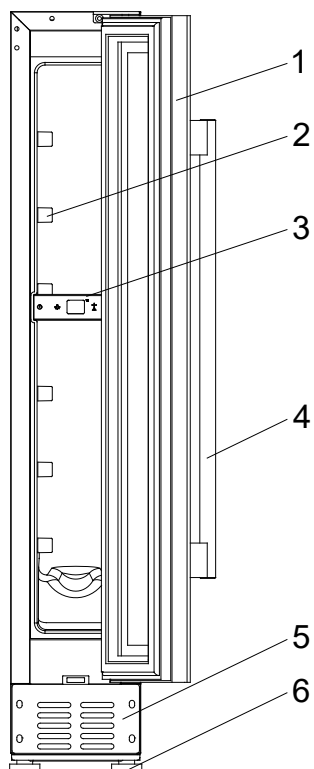
Modell	website	QR-code
LM78	<a href="https://eprel.ec.europa/qr/346449">https //eprel.ec.europa/qr/346449</a>	
LMN78	<a href="https://eprel.ec.europa/qr/346452">https //eprel.ec.europa/qr/346452</a>	
LB160	<a href="https://eprel.ec.europa/qr/346379">https //eprel.ec.europa/qr/346379</a>	
LBN160	<a href="https://eprel.ec.europa/qr/346387">https //eprel.ec.europa/qr/346387</a>	
LB340	<a href="https://eprel.ec.europa/qr/346388">https //eprel.ec.europa/qr/346388</a>	



LBN340	<a href="https://eprel.ec.europa/qr/346398">https //eprel.ec.europa/qr/346398</a>	
LB720V	<a href="https://eprel.ec.europa/qr/731088">https //eprel.ec.europa/qr/731088</a>	
LBN720V	<a href="https://eprel.ec.europa/qr/731092">https //eprel.ec.europa/qr/731092</a>	
LBN458PO	<a href="https://eprel.ec.europa/qr/346434">https //eprel.ec.europa/qr/346434</a>	
LBN458POP	<a href="https://eprel.ec.europa/qr/1136797">https //eprel.ec.europa/qr/1136797</a>	
LMB180POV	<a href="https://eprel.ec.europa/qr/347207">https //eprel.ec.europa/qr/347207</a>	
LMN180POV	<a href="https://eprel.ec.europa/qr/347216">https //eprel.ec.europa/qr/347216</a>	
LBB240POV	<a href="https://eprel.ec.europa/qr/346401">https //eprel.ec.europa/qr/346401</a>	
LBN240POVP	<a href="https://eprel.ec.europa/qr/1136800">https //eprel.ec.europa/qr/1136800</a>	
LBN240POV	<a href="https://eprel.ec.europa/qr/346410">https //eprel.ec.europa/qr/346410</a>	
LBB460POV	<a href="https://eprel.ec.europa/qr/346614">https //eprel.ec.europa/qr/346614</a>	
LBN460POV	<a href="https://eprel.ec.europa/qr/346430">https //eprel.ec.europa/qr/346430</a>	
LBN460POVP	<a href="https://eprel.ec.europa/qr/1136796">https //eprel.ec.europa/qr/1136796</a>	

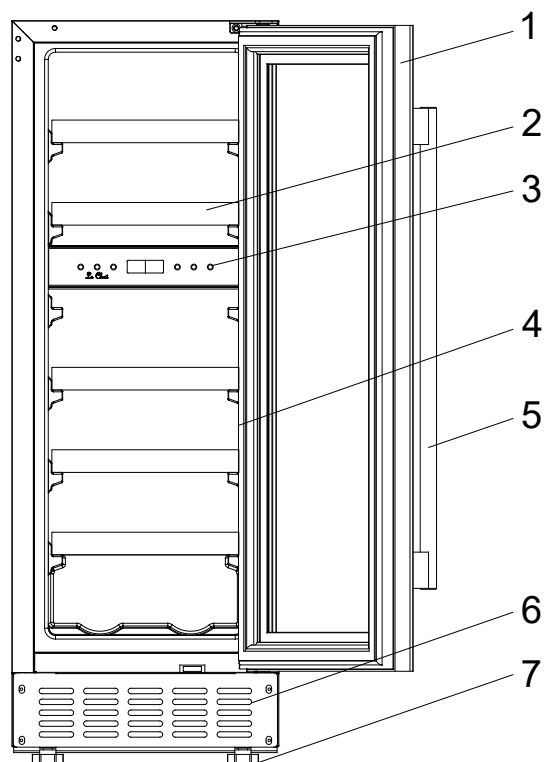
# BESCHREIBUNG DES GERÄTS

## LM78 / LMN78



- 1 – Glastür Schalttafel
- 2 – Abstellflächen
- 3 – Schalttafel
- 4 – Türgriff
- 5 – Belüftung
- 6 – Einstellbare FüÙe

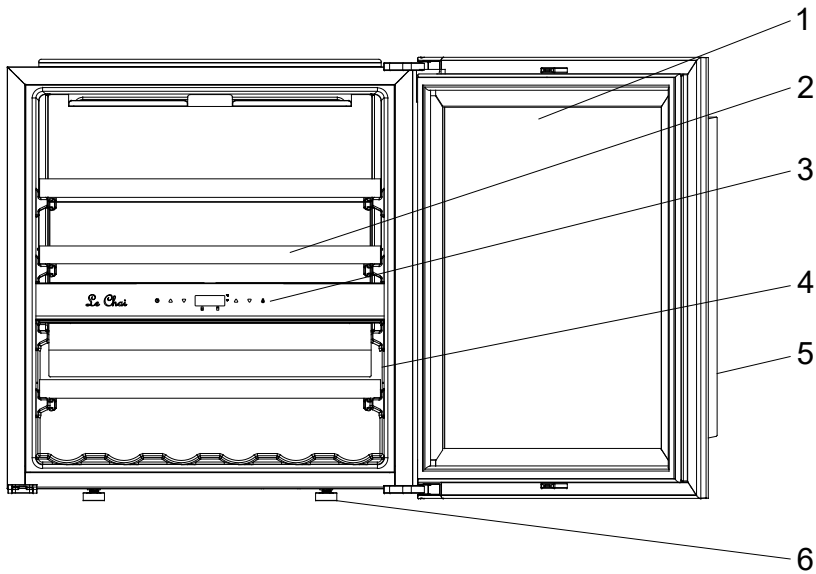
## LB160 / LBN160



- 1 – Glastür Schalttafel
- 2 – Abstellflächen
- 3 – Schalttafel
- 4 – Licht
- 5 – Türgriff
- 6 – Belüftung
- 7 – Einstellbare FüÙe

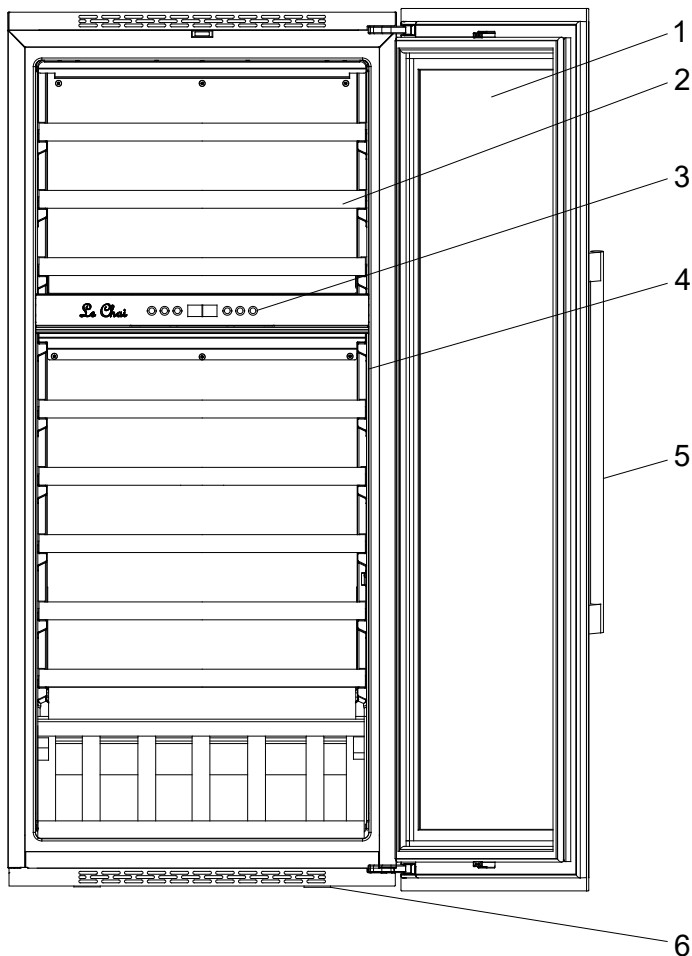
# BESCHREIBUNG DES GERÄTS

## LB340 / LBN340



- 1 – Glastür Schalttafel
- 2 – Abstellflächen
- 3 – Schalttafel
- 4 – Licht
- 5 – Türgriff
- 6 – Einstellbare FüÙe

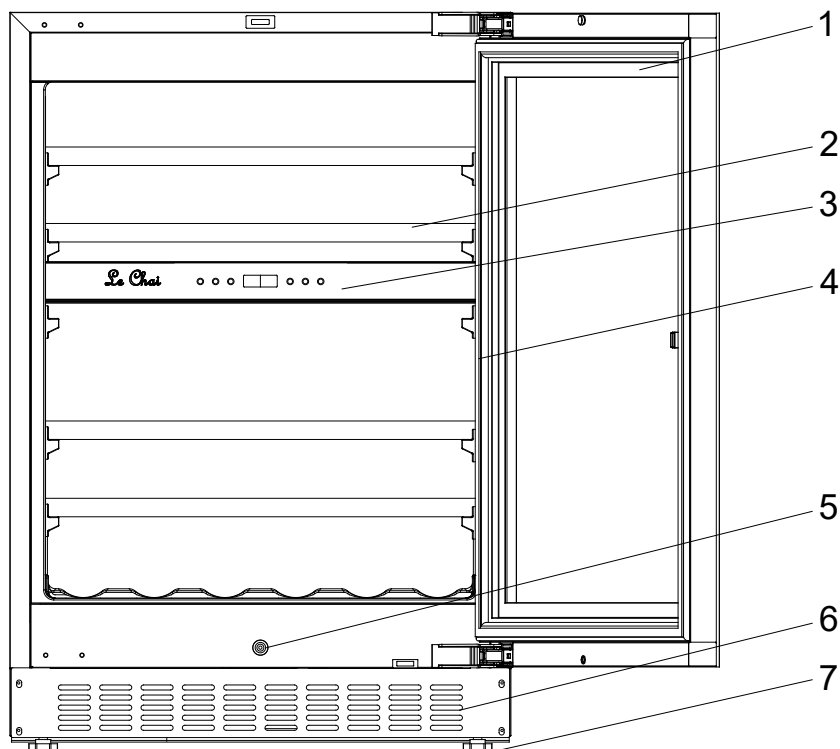
## LB720V / LBN720V



- 1 – Glastür Schalttafel
- 2 – Abstellflächen
- 3 – Schalttafel
- 4 – Licht
- 5 – Türgriff
- 6 – Belüftung

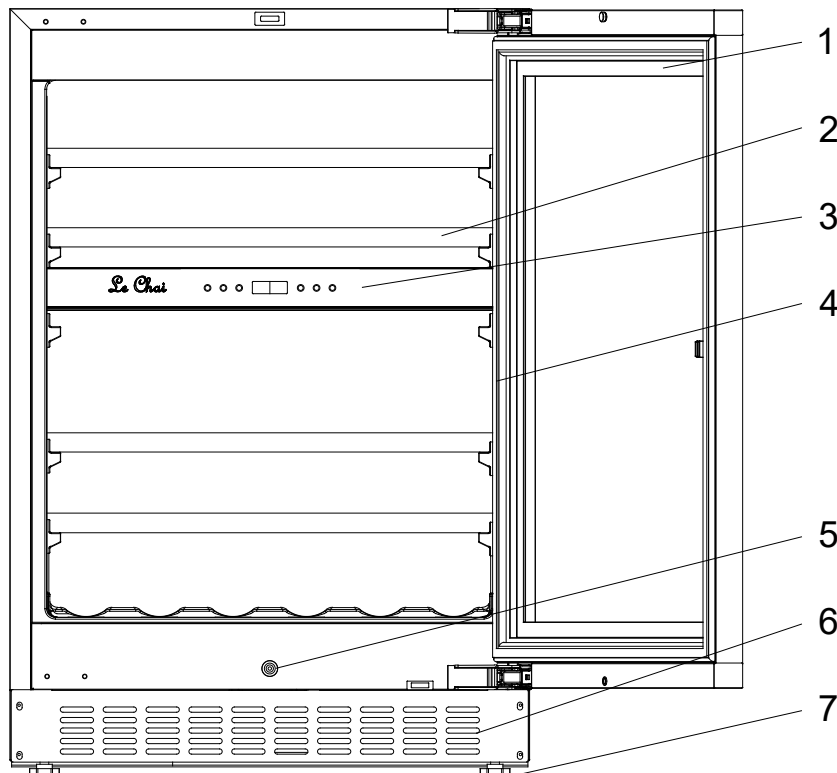
# BESCHREIBUNG DES GERÄTS

## LBN458PO



- 1 – Glastür Schalttafel
- 2 – Abstellflächen
- 3 – Schalttafel
- 4 – Licht
- 5 – Schubstange
- 6 – Belüftung
- 7 – Einstellbare Füße

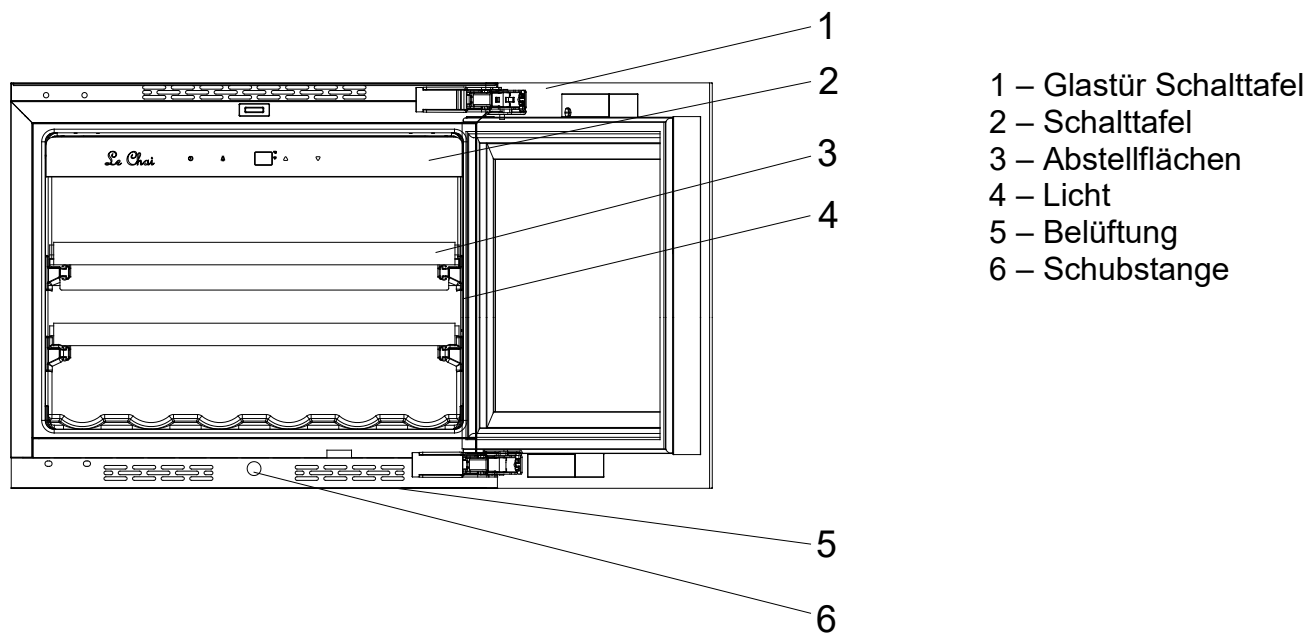
## LBN458POP



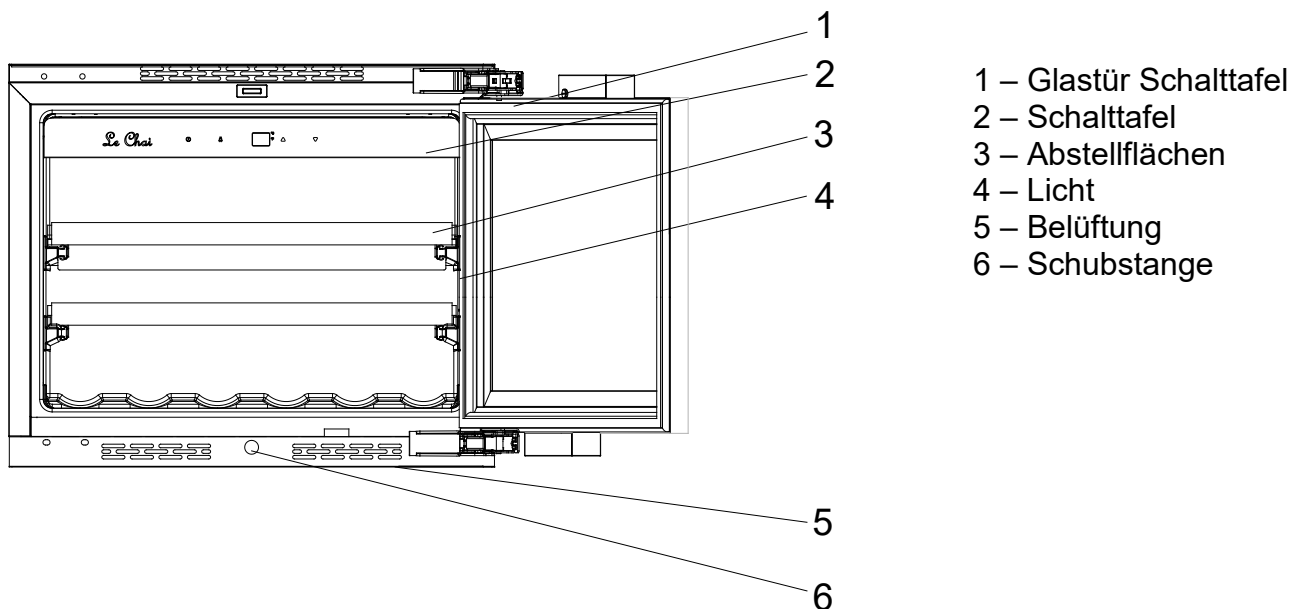
- 1 – Glastür Schalttafel
- 2 – Abstellflächen
- 3 – Schalttafel
- 4 – Licht
- 5 – Schubstange
- 6 – Belüftung
- 7 – Einstellbare Füße

# BESCHREIBUNG DES GERÄTS

## LMN180POV / LMB180POV

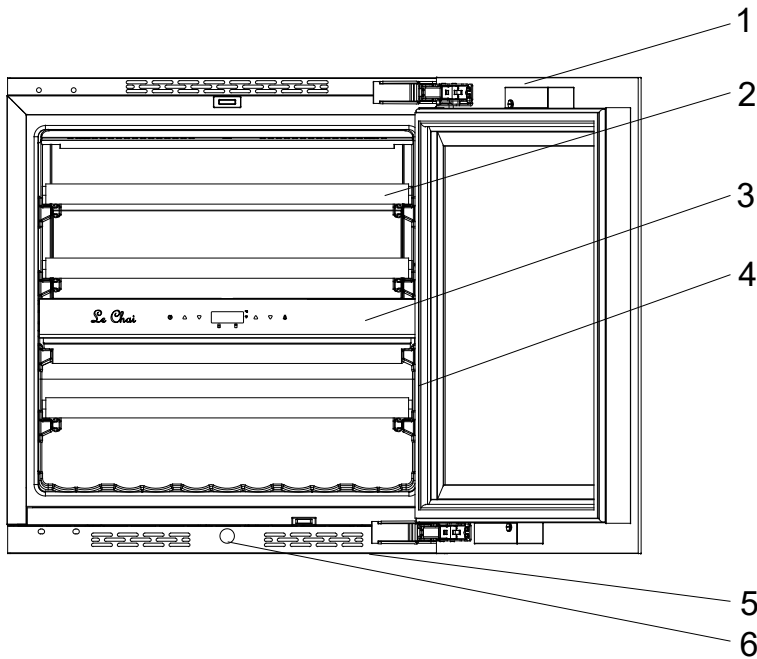


## LMN180POVP



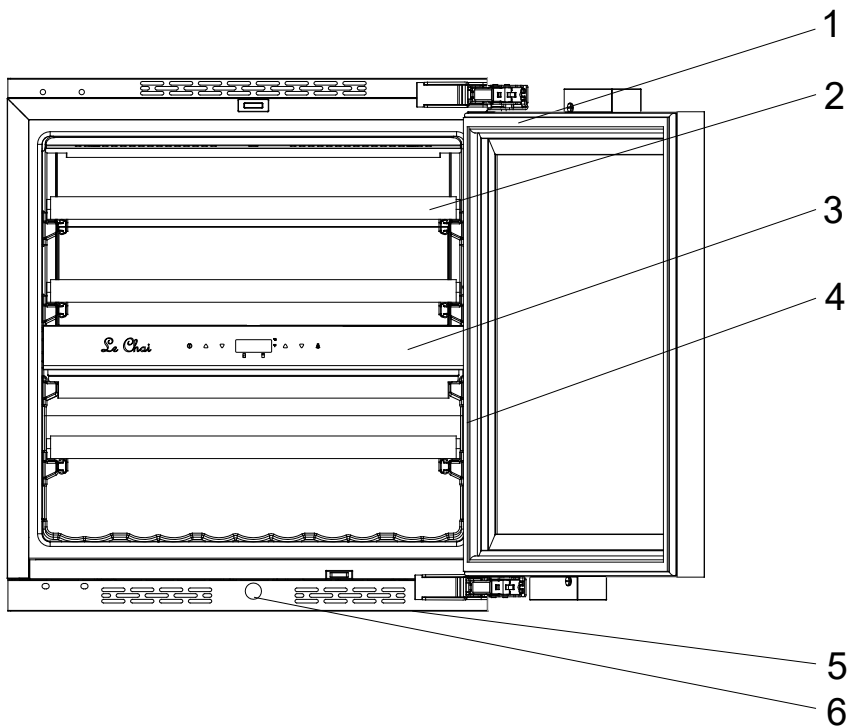
# BESCHREIBUNG DES GERÄTS

## LBB240POV / LBN240POV



- 1 – Glastür Schalttafel
- 2 – Abstellflächen
- 3 – Schalttafel
- 4 – Licht
- 5 – Belüftung
- 6 – Schubstange

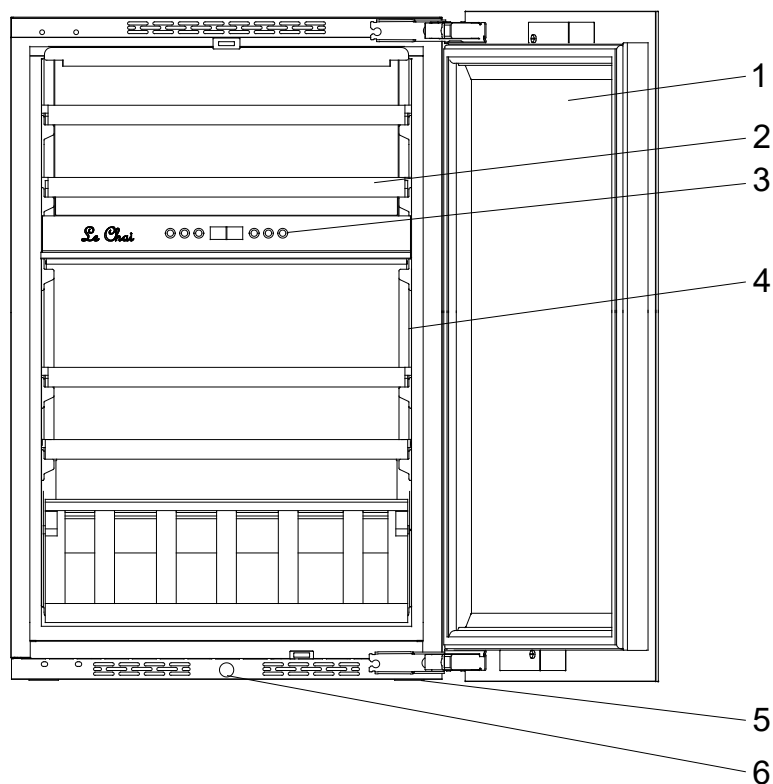
## LBN240POVP



- 1 – Glastür Schalttafel
- 2 – Abstellflächen
- 3 – Schalttafel
- 4 – Licht
- 5 – Belüftung
- 6 – Schubstange

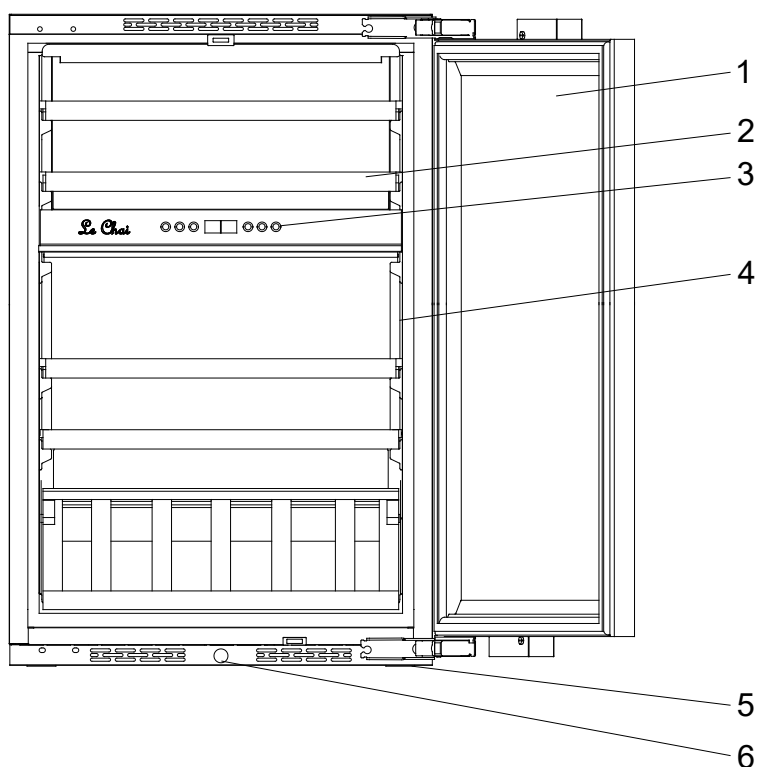
# BESCHREIBUNG DES GERÄTS

LBB460POV / LBN460POV



- 1 – Glastür Schalttafel
- 2 – Abstellflächen
- 3 – Schalttafel
- 4 – Licht
- 5 – Belüftung
- 6 – Schubstange

LBN460POVP



- 1 – Glastür Schalttafel
- 2 – Abstellflächen
- 3 – Schalttafel
- 4 – Licht
- 5 – Belüftung
- 6 – Schubstange

## WARNHINWEISE UND WICHTIGE TIPPS

Es ist sehr wichtig, dass diese Anweisung beim Gerät bleibt, damit Sie bei Bedarf darin nachlesen können. Wenn dieses Gerät an eine andere Person weitergegeben wird, stellen Sie sicher, dass diese Anleitung beim Gerät bleibt, so dass der neue Benutzer diese stets zur Hand hat. Diese Warnhinweise dienen der Sicherheit aller, die dieses Gerät verwenden. Bitte lesen Sie sie vor der Installation und Benutzung des Weinklimaschranks aufmerksam durch.

Alle Informationen zur Installation, Handhabung, Wartung und Entsorgung des Gerätes finden Sie in den folgenden Abschnitten dieser Anweisung.

Wenn das Gerät über ein Beleuchtungssystem verfügt und die Lampe vom Benutzer ausgewechselt werden kann, lesen Sie die Informationen zu den Austauschmethoden im folgenden Abschnitt dieses Handbuchs.

**Dieses Gerät ist für den Einsatz in Privathaushalten gedacht, aber nicht für ähnliche Anwendungen wie:**

- **Küchenecken für das Personal von Geschäften, Büros und anderen beruflichen Umgebungen**
- **Bauernhöfe und Verwendung durch die Kunden von Hotels, Motels und anderen Herbergebetrieben**
- **hotelzimmerartige Umgebungen**
- **Restaurants und ähnliche Anwendungen, einschließlich Einzelhandel**

**Dieses Gerät ist für die Lagerung bestimmter Lebensmittel oder Getränke bei einer Lagertemperatur vorgesehen, die höher ist als die eines Aufbewahrungsfachs für frische Lebensmittel. In keinem Fall ist beabsichtigt, Lebensmittel frisch zu halten. Verwenden Sie es nicht für kommerzielle oder industrielle Zwecke oder für einen anderen Zweck als den, für den es entwickelt wurde.**



## Sicherheit

- Dieses Gerät kann von Kindern im Alter von mindestens 8 Jahren und von Menschen mit eingeschränkten physischen, sensorischen oder geistigen Fähigkeiten oder Mangel an Erfahrung oder Wissen verwendet werden, wenn sie ordnungsgemäß beaufsichtigt werden oder entsprechende Anweisungen zur sicheren Verwendung des Geräts gegeben wurden und sie die dazugehörigen Risiken verstanden haben.
- Kinder sollten nicht mit dem Gerät spielen.
- Kinder unter 3 Jahren sollten vom Gerät ferngehalten werden, es sei denn, sie sind unter ständiger Aufsicht.
- Kinder im Alter von 3 bis 8 Jahren dürfen Kühlgeräte be- und entladen.
- Die Reinigung und Wartung durch den Benutzer sollte nicht von Kindern ohne Aufsicht durchgeführt werden.
- **Ziehen Sie den Netzstecker, bevor Sie das Gerät reinigen, abtauen, eine Beleuchtungslampe austauschen, das Gerät an einen anderen Ort bringen oder den Boden unter dem Gerät reinigen.**
- VORSICHT: Beschädigen Sie nicht den Kühlkreislauf.
- VORSICHT: Verwenden Sie keine elektrischen Geräte im Lagerfach für Lebensmittel, sofern sie nicht der vom Hersteller empfohlenen Art entsprechen.
- VORSICHT: Verwenden Sie keine mechanischen Vorrichtungen oder andere Mittel, die nicht vom Hersteller empfohlen wurden, um den Abtauvorgang zu beschleunigen.
- VORSICHT: Die Belüftungsöffnungen im Gehäuse des Geräts oder in der Montagestruktur müssen stets frei bleiben.
- VORSICHT: Platzieren Sie nicht mehrere tragbare Steckdosen oder tragbare Netzteile an der Rückseite des Geräts.
- VORSICHT: Stellen Sie beim Aufstellen des Geräts sicher, dass das Netzkabel nicht eingeklemmt oder beschädigt ist.

- Schließen Sie das Gerät nicht an einer Steckdose ohne Überlastschutz (Sicherung) an.
- Verwenden Sie niemals Mehrfachsteckdosen oder Verlängerungskabel, um das Gerät anzuschließen.
- Dieses Gerät ist nicht dafür ausgelegt, mit einem externen Timer oder einem separaten Fernsteuerungssystem oder anderen Geräten, die die Stromversorgung automatisch herstellen, betrieben zu werden.
- Bewahren Sie in diesem Gerät keine explosionsgefährlichen Stoffe wie Aerosole mit brennbaren Treibmitteln auf.
- Achten Sie darauf, dass das Gerät nach der Installation nicht auf dem Netzkabel steht.
- Wenn das Stromkabel beschädigt ist, muss es vom Hersteller, dessen Kundendienst oder Personen mit ähnlichen Qualifikationen ersetzt werden, um Gefahren zu vermeiden.
- Dieses Gerät ist schwer; seien Sie vorsichtig beim Transportieren.
- Wenn Ihr Gerät liegend transportiert wurde, warten Sie 48 Stunden, bevor es in Betrieb genommen wird.
- Die Lampe darf ausschließlich in diesem Gerät verwendet werden.
- Die Lampe ist nicht für die Beleuchtung eines Raumes im Haushalt geeignet.
- Wenn Sie die Tür für längere Zeit öffnen, kann dies zu einer erheblichen Temperaturerhöhung in den Abteilen des Geräts führen.
- Reinigen Sie regelmäßig Oberflächen, die mit Lebensmitteln und zugänglichen Ablaufsystemen in Kontakt kommen können.
- Wenn das Kühlgerät längere Zeit leer gelassen wird, schalten Sie das Gerät aus, abtauen, reinigen, trocknen und lassen Sie die Tür offen, um Schimmelbildung im Gerät zu vermeiden.

- Dieses Gerät ist nicht zum Einfrieren von Lebensmitteln geeignet.

## Service – Reparaturen

- Es ist gefährlich, die Eigenschaften des Gerätes zu modifizieren oder zu versuchen, sie zu ändern.
- Versuchen Sie bei einer Störung nicht, das Gerät selbst zu reparieren. Reparaturen, die von unqualifiziertem Personal ausgeführt werden, können Schäden verursachen. Kontaktieren Sie den Kundendienst Ihres Händlers.

## Kältemittel



Warnung; Brandgefahr / brennbare Materialien

Das Kühlgas im Kreislauf dieses Gerätes ist Isobutan (R 600a), ein schadstoffarmes, aber entzündliches Gas.

- Während des Transports und der Installation des Gerätes darauf achten, keinen Teil des Kühlkreislaufs zu beschädigen.
- Verwenden Sie kein Messer oder scharfe Werkzeuge, um das Gerät abzutauen.
- Verwenden Sie keine **elektrischen Geräte innerhalb des Gerätes.**

### Wenn das Kühlsystem beschädigt ist:

- Hantieren Sie in der Nähe des Gerätes nicht mit offenem Feuer.
- Vermeiden Sie eine Funkenbildung – schalten Sie kein elektrisches Gerät und kein Licht ein.
- Lüften Sie den Raum sofort.

## Entsorgung



Dieses Gerät ist mit dem Symbol für eine getrennte Entsorgung von Elektro- und Elektronikabfällen gekennzeichnet. Das bedeutet, dass dieses Produkt einem selektiven Sammelsystem gemäß der europäischen Richtlinie 2012/19/EU zugeführt werden muss, um recycelt oder demontiert zu werden, um die Auswirkungen auf die Umwelt so gering wie möglich zu halten.

Für weitere Informationen kontaktieren Sie bitte Ihre lokale oder regionale Verwaltung.

Elektroprodukte, die nicht sortiert wurden, sind potentiell gefährlich für die Umwelt und die menschliche Gesundheit, da sie gefährliche Substanzen enthalten.

Dieser Weinklimaschrank enthält brennbare Treibmittel. Am Ende der Lebensdauer des Weinklimaschranks muss dieser an einer geeigneten Recyclingstelle für Kühlschränke entsorgt werden. Fragen Sie diesbezüglich im Gemeindeamt an Ihrem Wohnort nach. Unter keinen Umständen dürfen Sie diesen Weinklimaschrank an öffentlichen Orten entsorgen.

## INSTALLATION

Wenn dieses Gerät mit einem Magnetverschluss statt eines anderen mit Federverschluss montiert werden soll, empfehlen wir Ihnen, letzteren unbrauchbar zu machen, bevor Sie ihn entsorgen. Dadurch wird verhindert, dass Kinder sich einschließen können und in Lebensgefahr geraten.

### Standort

- Stellen Sie Ihr Gerät weit entfernt von Wärmequellen (Heizung, Herd/Backofen, Sonnenlicht) auf. Für das reibungslose Funktionieren des Geräts muss die Raumtemperatur zwischen + 16°C und + 38°C (Klasse ST) betragen. Außerhalb dieser Grenzen funktioniert das Gerät nicht mehr ordnungsgemäß.
- Sorgen Sie für eine ausreichende Luftzirkulation des Gerätes auf der Rückseite, stellen Sie es nicht gegen eine Wand, um eine Geräusentwicklung durch Vibrationen zu verhindern. Stellen Sie sicher, dass die Luft frei um das Gerät zirkulieren kann. Eine mangelnde Belüftung führt zu einem fehlerhaften Betrieb und erhöht den Energieverbrauch.

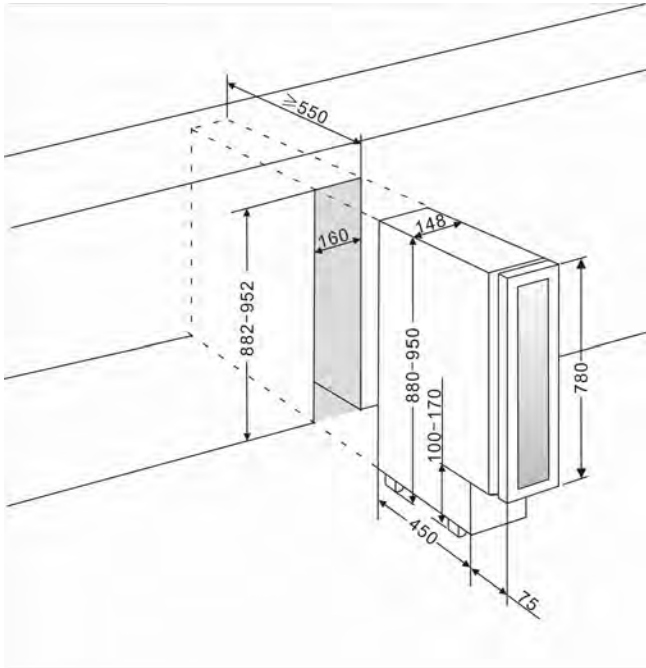
Lassen Sie zwischen der Rückseite des Weinkellers und der Wand einen Abstand von mindestens 3 cm (gilt nicht für selbstbelüftete Modelle).

- **Das Gerät muss so installiert werden, dass die Steckdose zugänglich ist. Achten Sie darauf, dass es nach der Installation nicht auf dem Netzkabel steht.**
- Das Gerät mithilfe der 4 verstellbaren Füße ausrichten.

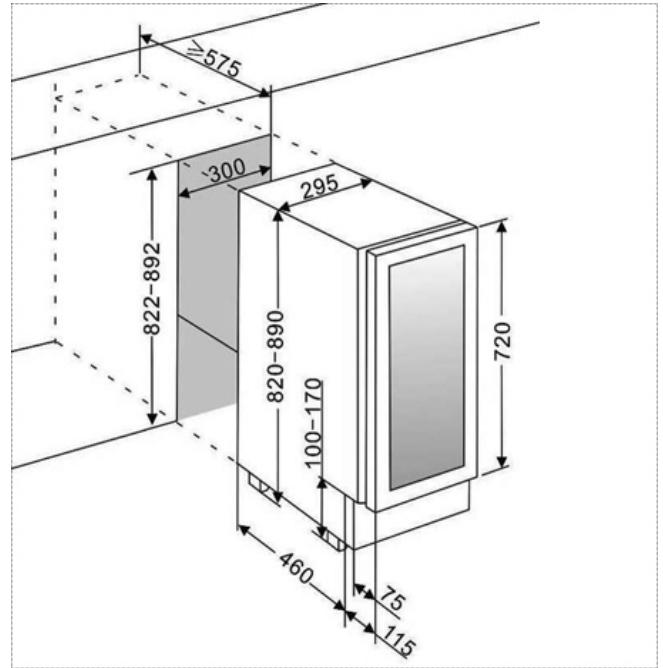
### Einbau

Untenstehend finden Sie die Einbaupläne, die es zu beachten gilt, um die Geräte bestmöglich zu installieren.

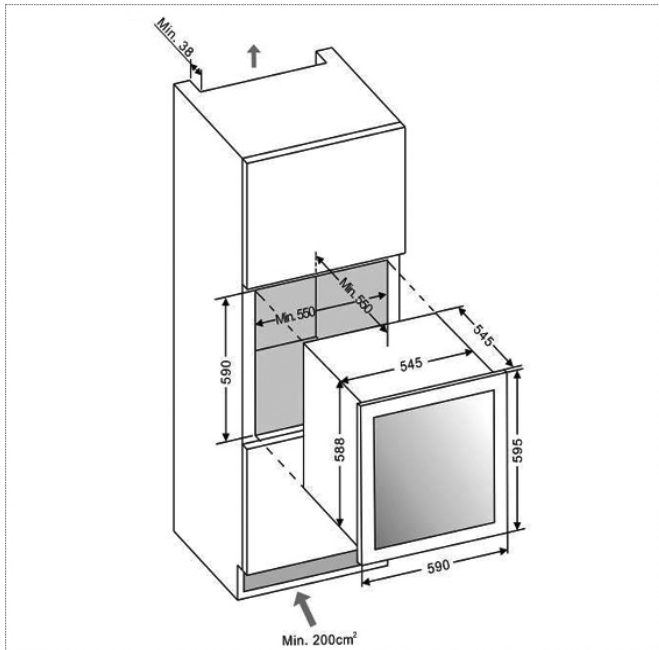
**LM78 / LMN78**



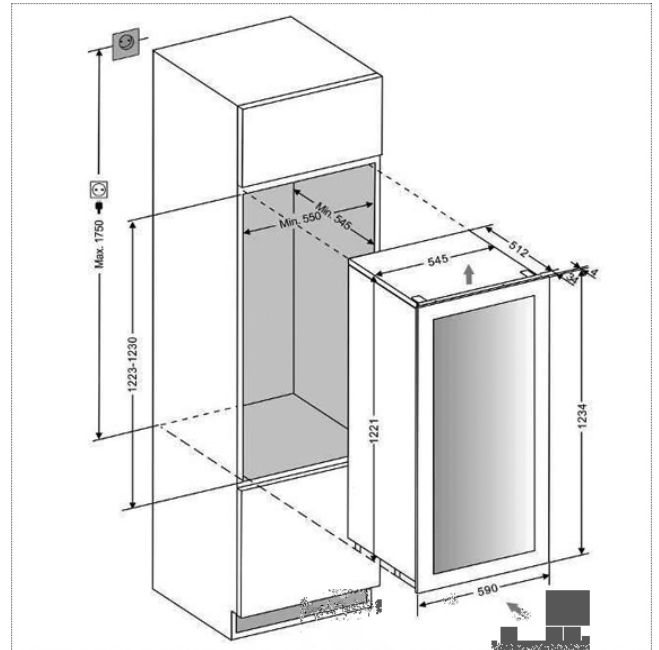
**LB160 / LBN160**



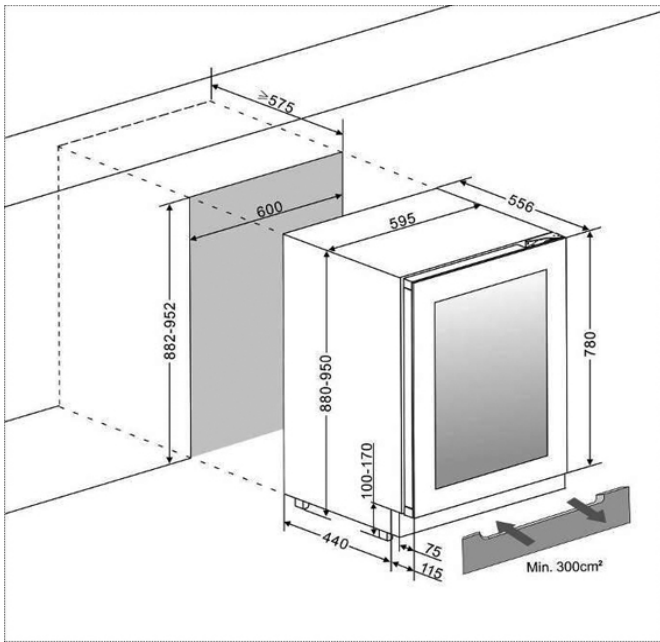
**LB340 / LBN340**



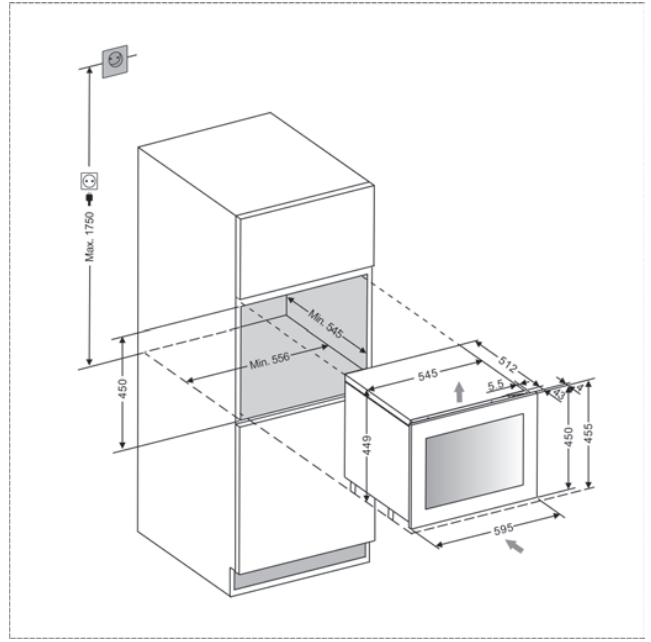
**LB720V / LBN720V**



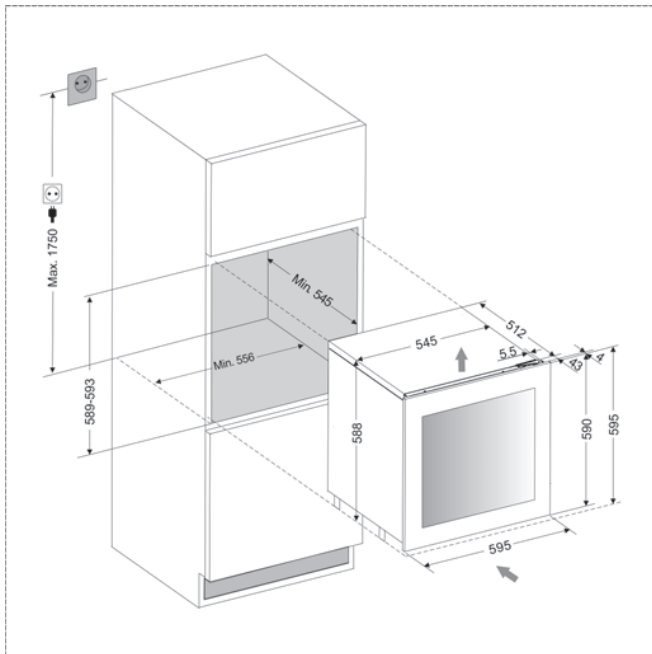
**LBN458PO**



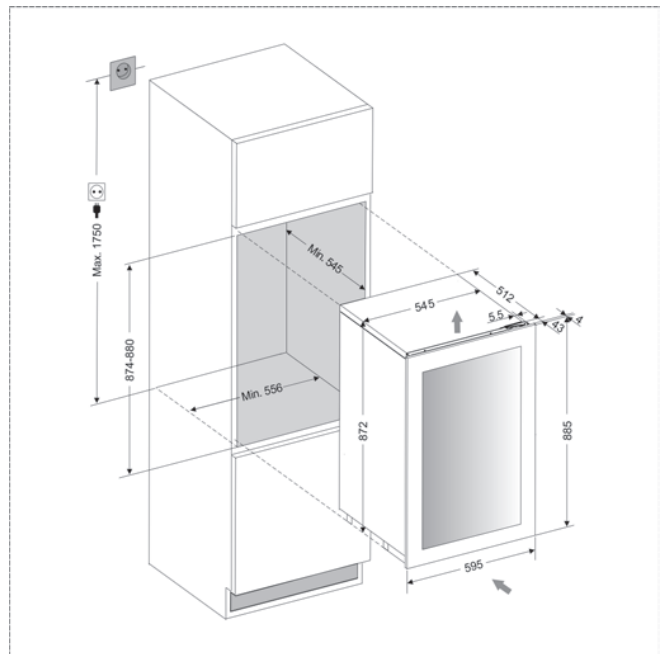
**LMN180POV / LMB180POV**



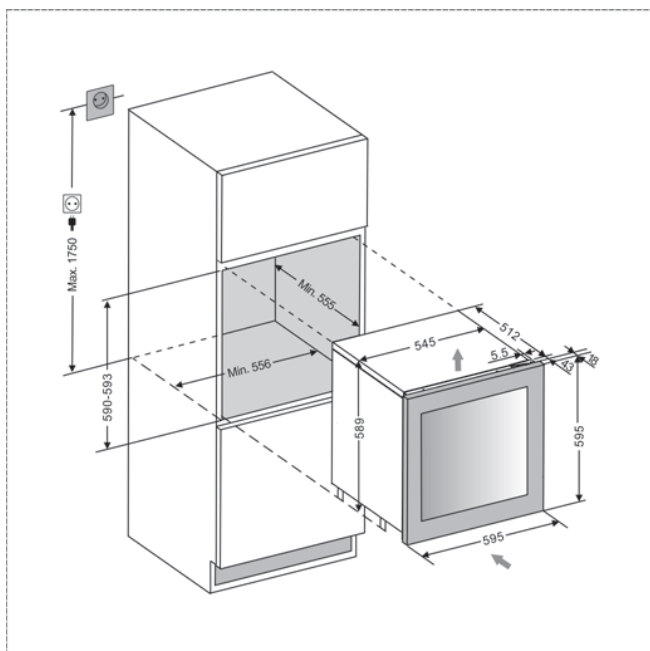
**LBB240POV / LBN240POV**



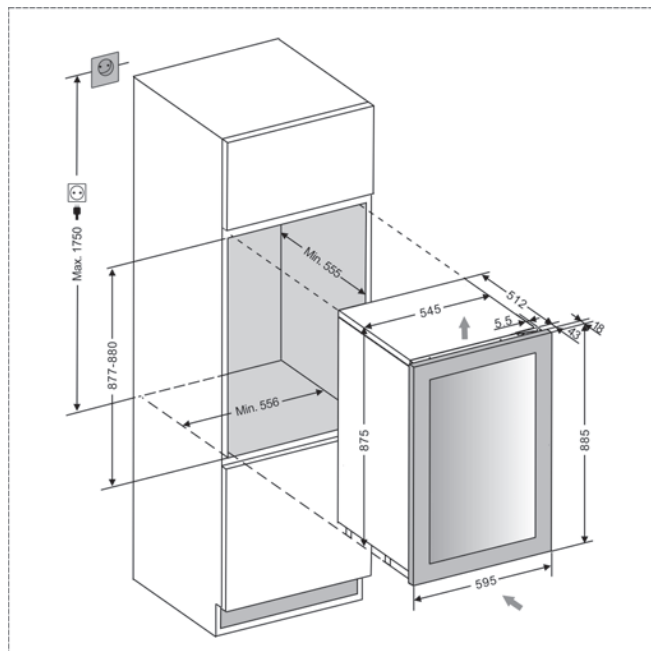
**LBB460POV / LBN460POV**



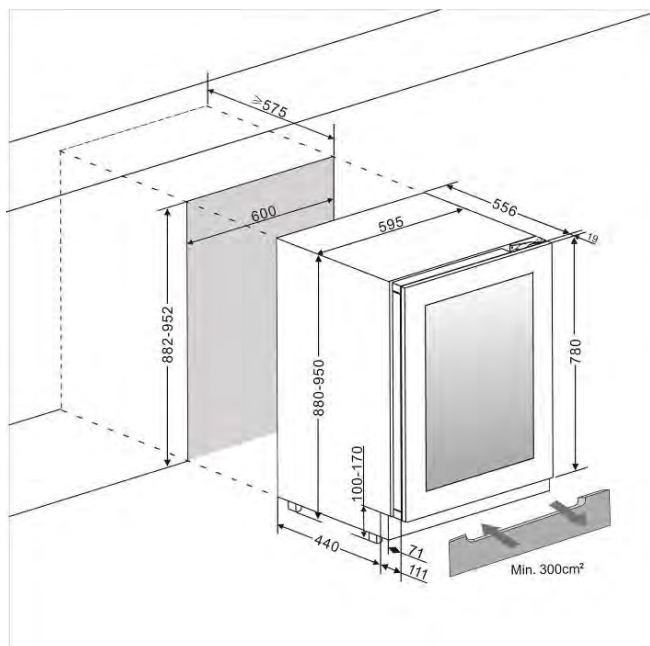
## LBN240POVP



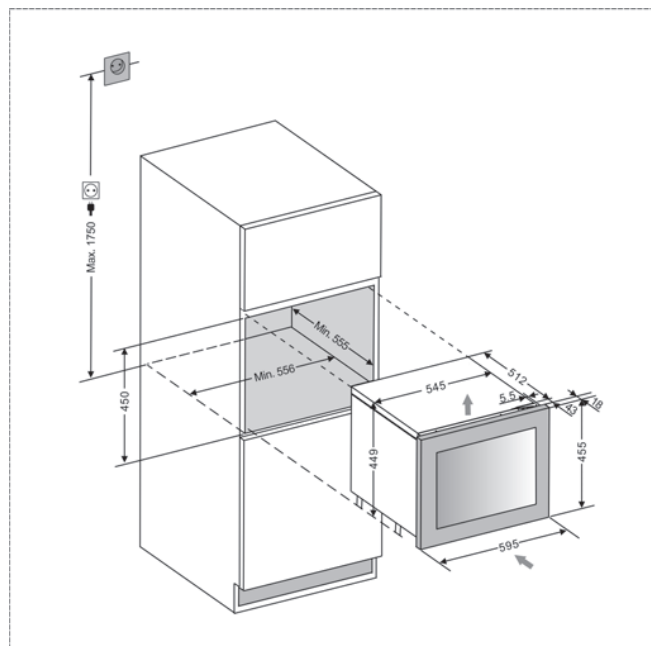
## LBN460POVP



## LBN458POP



## LMN180POVP



### Netzanschluss

Ihr Gerät ist für einen Betrieb bei einer einphasigen Spannung von 230 Volt konzipiert.

**Es muss an eine Wandsteckdose mit einem Massekontakt und geschützt durch eine 10A-Sicherung gemäß der französischen Norm NF C15-100 und den Vorschriften Ihres Stromversorgers angeschlossen werden.**

## SPEZIELLE INFORMATIONEN

- Es wird empfohlen, Ihren Weinklimaschrank in einem temperierten Raum zu installieren.
- Beachten Sie bitte, dass die Innentemperatur höher ist, wenn die Innenbeleuchtung eingeschaltet bleibt.
- Die Temperatur im Weinklimaschrank kann je nach Art und Anzahl der darin befindlichen Flaschen schwanken.
- Um Ihren Wein bei einer stabilen Temperatur aufzubewahren, sollten Sie die Tür nicht zu lange offen lassen.
- Installieren Sie Ihren Weinklimaschrank nicht in der Nähe einer Wärmequelle und vermeiden Sie direkte Sonneneinstrahlung.
- Um Ihre Sicherheit zu gewährleisten und die Weinqualität nicht zu beeinträchtigen, stellen Sie Ihren Weinklimaschrank nicht an feuchten Orten auf.
- Bewahren Sie keine verderblichen Lebensmittel in diesem Weinklimaschrank auf.
- Der Weinklimaschrank wurde nicht für den Gebrauch in einer Garage oder draußen im Freien entwickelt.
- Die folgenden Temperaturen (ca.) sind für den Weingenuss zu empfehlen:
  - o Große Bordeaux-Weine – Rotweine 16 – 17°C
  - o Große Burgunderweine – Rotweine 15 – 16°C
  - o Grands Crus trockener Weißweine 14 – 16°C
  - o Leichtige, fruchtige, junge Rotweine 11 – 12°C
  - o Roséweine aus der Provence, neue Weine 10 – 12°C
  - o Trockene Weißweine und rote Landweine 10 – 12°C
  - o Weiße Landweine 8 – 10°C
  - o Champagner 7 – 8°C
  - o Likörweine 6°C
- Die Temperaturstabilität ist bei der Weinlagerung sehr wichtig.
- Licht, Vibrationen oder Temperaturveränderungen und Feuchtigkeit können den Wein verderben.

### **Die Klimaanlage**

Nach Ansicht von Experten beträgt die ideale Temperatur für die Weinlagerung ca. 12°C, in einem Bereich von 10°C bis 14°C. Diese darf nicht mit der Serviertemperatur verwechselt werden, die je nach Besonderheiten der einzelnen Weinsorten zwischen 5°C und 18°C variiert.

Es ist vor allem wichtig, plötzliche Temperaturveränderungen zu vermeiden. Von Spezialisten für Weinliebhaber entworfen, sorgt dieses Gerät im Gegensatz zum einfachen Kühlschranks durch eine elektronische Regelung für eine konstante Durchschnittstemperatur.

### **Das Vibrationsschutz-System:**

Der Kompressor ist mit speziellen Stoßdämpfern (Silent-Blöcken) ausgestattet und der Innenraum ist durch eine dicke Schicht aus Polyurethanschaum isoliert. Dank dieser Eigenschaften werden Vibrationen nicht auf die Weine übertragen.

### **Feuchtigkeitsregelung:**

Dieses Gerät verfügt über einen Behälter (je nach Modell), der für die korrekte Luftfeuchtigkeit sorgt.

Wenn die Luftfeuchtigkeit zu niedrig ist, füllen Sie den Behälter zu  $\frac{3}{4}$  seines Füllvermögens.

Überprüfen Sie den Wasserstand von Zeit zu Zeit und fügen Sie Wasser hinzu, wenn nötig. Stellen Sie sicher, dass der Tank stets Wasser enthält.

Der Behälter muss auf dem Regal unter dem Lüfter an der Unterseite angebracht werden, um für eine minimale Luftfeuchtigkeit zu sorgen.

Achten Sie darauf, den Wasserstand zu kontrollieren, wenn Sie Ihre Weine für längere Zeit lagern und das Gerät nicht nur dazu verwenden, sie auf Serviertemperatur zu bringen (und die Flaschen nicht häufig wechseln).



### **Das UV-Schutz-System:**

Licht beschleunigt die Alterung Ihrer Weine. In den Weinklimaschränken mit Massivtüren sind die Weine natürlich immer geschützt, vorausgesetzt, dass sie nicht allzu oft geöffnet werden. Dieses Modell mit Glastür wurde einer Spezialbehandlung unterzogen, die schädliche ultraviolette Strahlen filtert; die Weine sind also vollkommen geschützt.

### **Abtauen:**

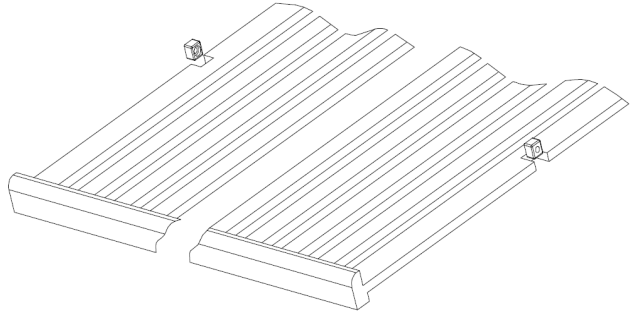
Dieses Produkt ist ein No-Frost-Gerät, d. h. es bildet sich kein Eis, das man entfernen (abtauen) muss.

### **Regale**

Um eine Beschädigung der Türdichtung zu vermeiden, stellen Sie sicher, dass die Tür vollständig geöffnet ist, bevor Sie die Regale herausziehen, um Flaschen hineinzugeben oder zu entnehmen.

Für einen leichteren Zugang zum Regalinhalt müssen Sie das Regal etwa 1/3 nach außen gleiten lassen. Die Regale sind auf jeder Seite mit einem Anschlag versehen, damit keine Flaschen herunterfallen können.

Um die Regale herauszuziehen oder anzubringen, kippen Sie das jeweilige Regal wie in der Abbildung gezeigt und ziehen oder schieben Sie nach Bedarf.

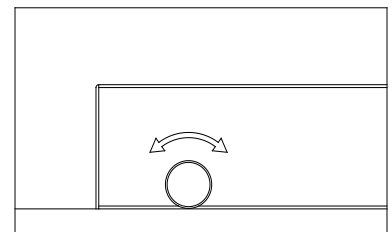


### **"PUSH TO OPEN" AUTOMATISCHES TÜRÖFFNUNGSSYSTEM (bei einigen Modellen)**

Die Funktion "Push to open" ist aktiviert, wenn das Gerät eingeschaltet wird. Um die Tür zu öffnen, drücken Sie die Tür leicht nach links oben für ein Modell mit Rechtsgelenk (bei einem Modell mit Linksgelenk oben rechts) und lassen Sie sie dann los. Das Gerät piept, um die Aktion zu bestätigen. Die Tür öffnet sich dank der Schubstange ca. 2 bis 5 cm. Dann kann die Tür vollständig manuell geöffnet werden. Die Schubstange kehrt nach 3 Sekunden automatisch in ihre Ausgangsstellung zurück. Und das Gerät piepst erneut.

### **HINWEIS:**

- Die Tür schließt automatisch nach ca. 3 Sekunden, wenn es nicht vollständig manuell geöffnet wurde.
- Blockieren Sie die Tür nicht und halten Sie sie beim Öffnen nicht fest. Wenn die Tür während des Öffnens blockiert oder gehalten wird, wird der Öffnungsmechanismus der Tür und der Tür beschädigt. Laute und wiederholte Knistergeräusche werden zu hören sein.
- Drücken oder halten Sie die Schubstange beim Schließen nicht. Wenn der Schieber während des Schließens blockiert ist, kann er seine ursprüngliche Position nicht erreichen. In der Ausgangsposition ist die Schubstange bündig mit der Vorderseite des Bedienfelds. Um den Schieber wieder in die ursprüngliche Position zu bringen, ziehen Sie das Gerät aus der Steckdose, warten Sie ca. 10 Sekunden und erneut anschließen. Die Schubstange kehrt in ihre ursprüngliche Position zurück.
- Das System wird nicht sofort nach dem Schließen der Tür ausgelöst. Warten Sie 3 Sekunden und versuchen Sie es erneut. Es handelt sich nicht um einen Systemfehler



Die Tür am Gerät ist druckempfindlich. Der erforderliche Druck zum Öffnen der Tür kann wie folgt eingestellt werden:

- Öffnen Sie die Tür.
- Drehen Sie die Schraube in der oberen Mitte der Tür gegen den Uhrzeigersinn, um die Empfindlichkeit zu erhöhen und mit dem Uhrzeigersinn um die Empfindlichkeit zu verringern.
- Schließen Sie die Tür und prüfen Sie, ob sie richtig eingestellt ist. Wenn Sie die Schraube zu stark gegen den Uhrzeigersinn drehen, öffnet sich die Tür möglicherweise automatisch, auch ohne gedrückt zu werden. Wenn Sie die Schraube zu stark mit dem Uhrzeigersinn drehen, lässt sich die Tür auch bei starkem Druck nicht öffnen.

### Zur besseren Konservierung und Vermeidung von Lebensmittelverschwendung

Um den Wein nicht zu verderben, ist es wichtig, dass die Temperatur im Hohlraum stabil bleibt.

Vermeiden Sie es, die Tür häufig zu öffnen und die Innenschlitze zu blockieren.

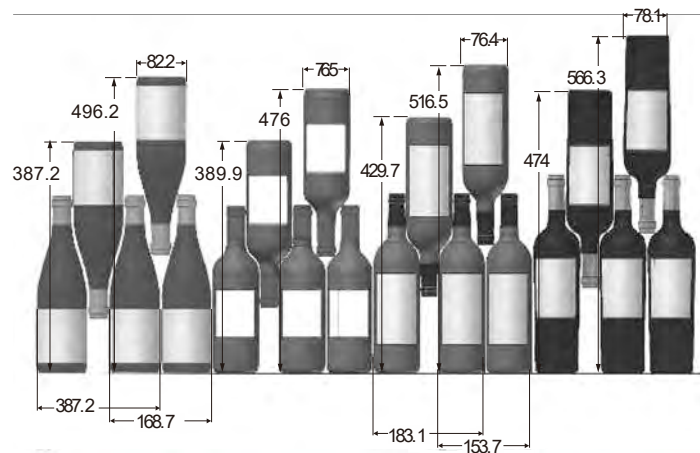
Um Schimmelbildung zu vermeiden, vermeiden Sie bitte zu viel Feuchtigkeit in der Kavität.

## **BEFÜLLEN**

Die angegebenen Höchstmengen an Flaschen sind reine Richtwerte, gelten nicht als verbindlich und ermöglichen eine schnelle Abschätzung der Größe des Gerätes.

Sie entsprechen den Tests mit einer Standard-Flasche; tatsächlich könnte man im Extremfall mehrere Flaschen ohne Regale übereinander stapeln, aber da ein „gut sortierter Weinklimaschrank“ aus einer großen Vielfalt besteht und man nie genau weiß, welche Flasche man als nächstes herauszieht, ist das vielleicht ein bisschen schwierig. So geben Sie wahrscheinlich ein bisschen weniger hinein, als die angegebene Höchstmenge.

### **Befüllung und Pflege Ihres Weinklimaschranks:**



Hier sehen wir 4 Arten von 75cl-Flaschen, Burgunder und Bordeaux, in verschiedenen Größen.

Es gibt viele weitere Flaschen mit unterschiedlichen Füllvermögen und Formen.

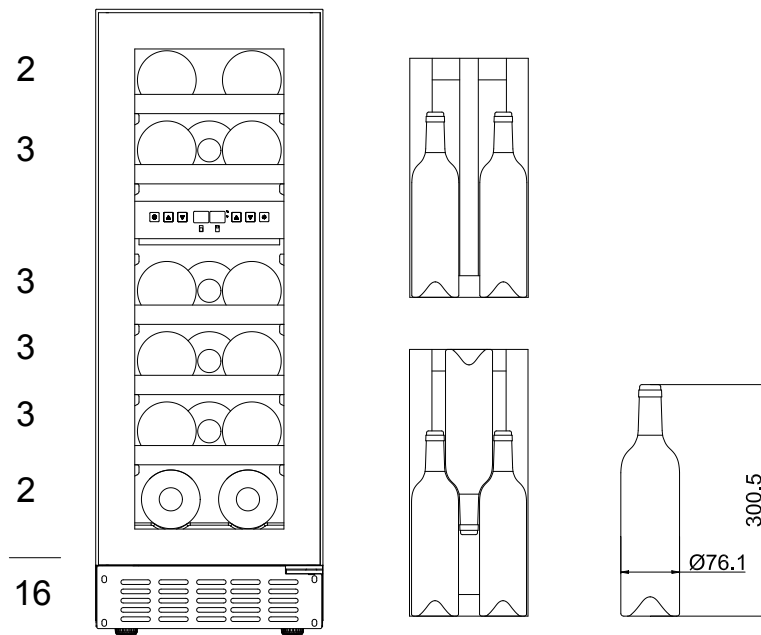
Sie werden die unterschiedliche Lagerung je nach Flaschenhöhe, Durchmesser und (verkreuzter) Anordnung bemerken.

### **Befüllen für maximale Kapazität**

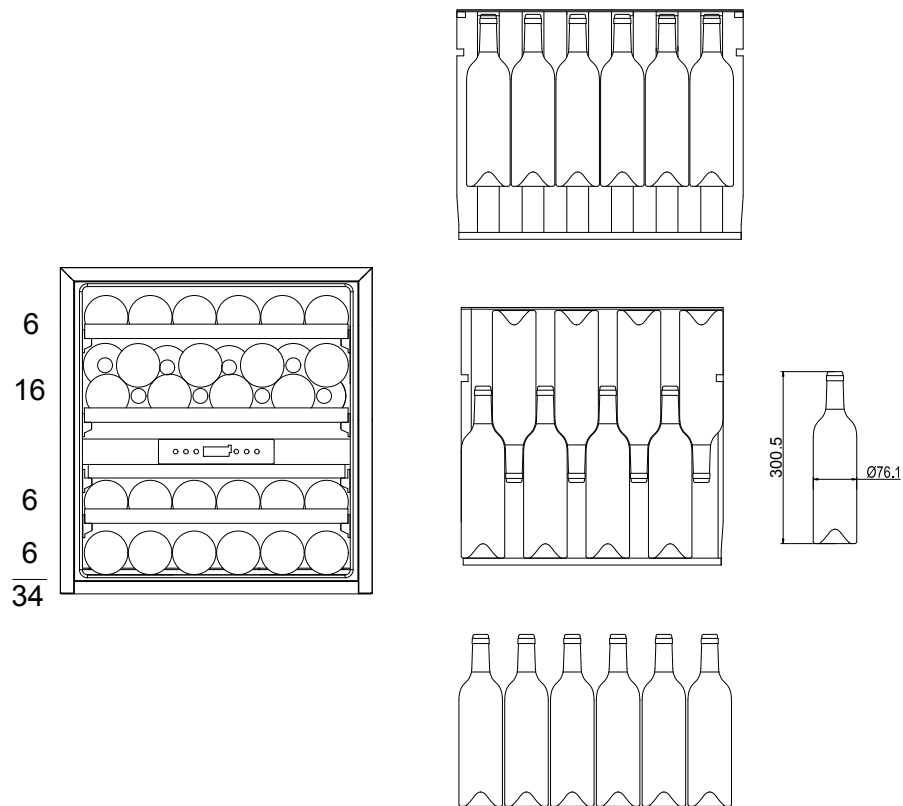
#### **LM78 / LMN78 (7 Flaschen)**

Die maximale Kapazität beträgt 7 Flaschen, 1 pro Etage. Es wird empfohlen, die Kappe auf der Unterseite des Geräts zu platzieren.

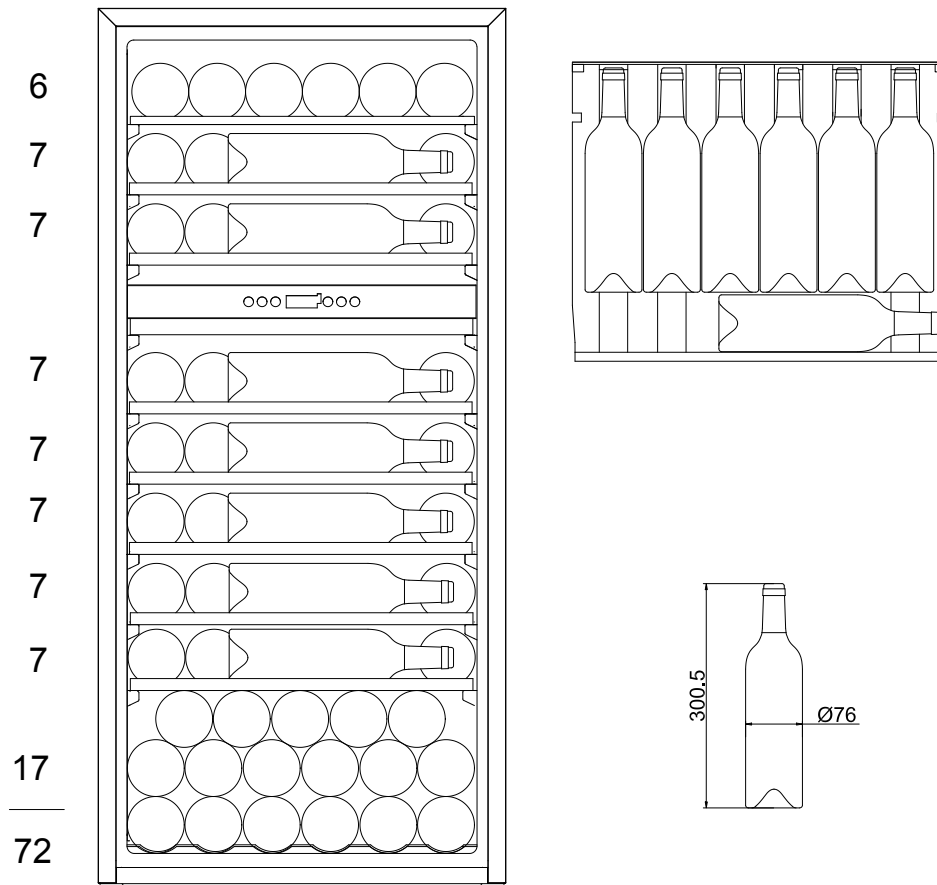
### LB160 / LBN160 :16 Flaschen Max



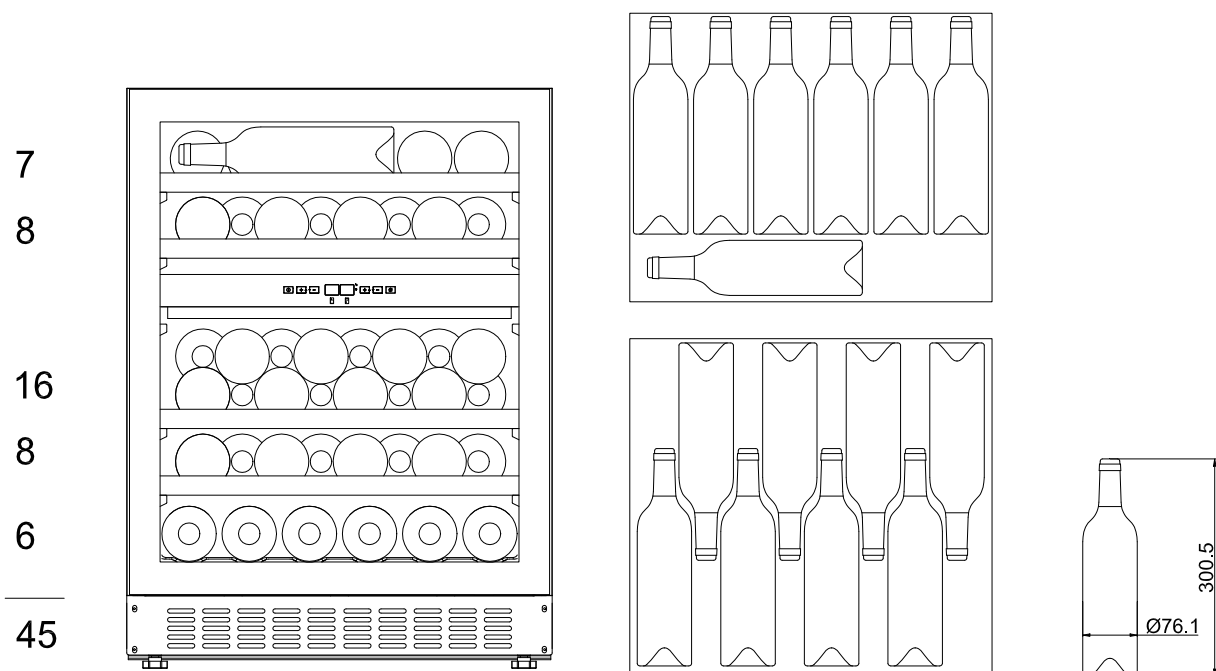
### LB340 / LBN340 :34 Flaschen Max



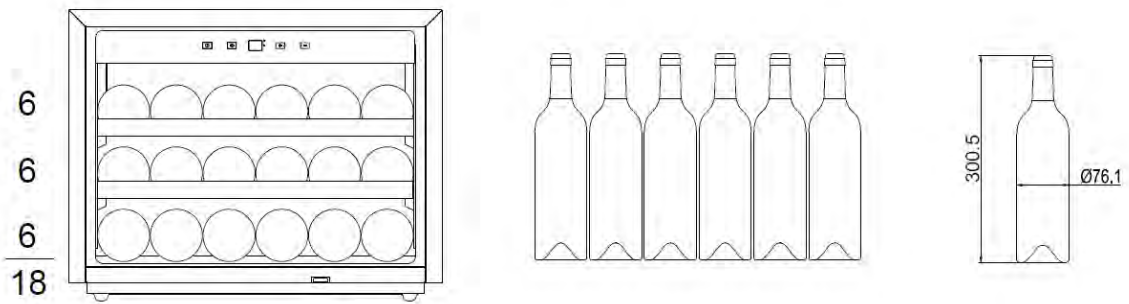
**LB720V / LBN720V :72 Flaschen Max**



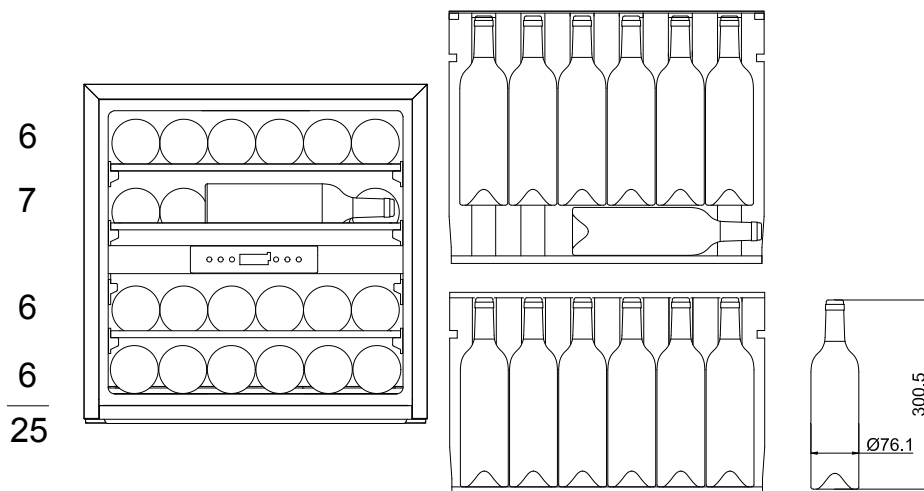
**LBN458PO / LBN458POP : 45 Flaschen Max**



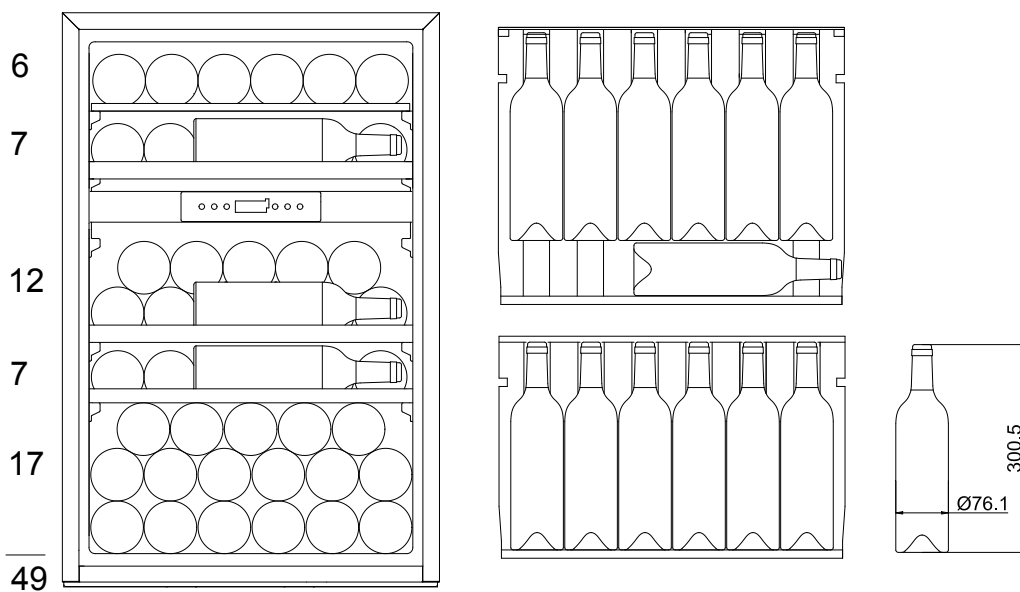
**LMN180POV / LMB180POV / LMN180POVP : 18 Flaschen Max**



**LBB240POV / LBN240POV / LBN240POVP : 25 Flaschen Max**



**LBB460POV / LBN460POV / LBN460POVP : 49 Flaschen Max**



*Die maximale Anzahl von Flaschen basieren auf Standardflaschen von 0,75 l Bordeaux.*

# VERWENDUNG DES GERÄTS

## Inbetriebnahme

Nach ordnungsgemäßer Installation des Geräts empfehlen wir eine Reinigung des Innenraums mit etwas lauwarmem Seifenwasser (Spülmittel). Verwenden Sie keine Scheuermittel oder Scheuermittelpulver, die die Oberfläche beschädigen könnten.

## Gebrauch

**ACHTUNG! Weinklimaschränke sind ausschließlich für die Lagerung und Aufbewahrung von Wein bestimmt.**

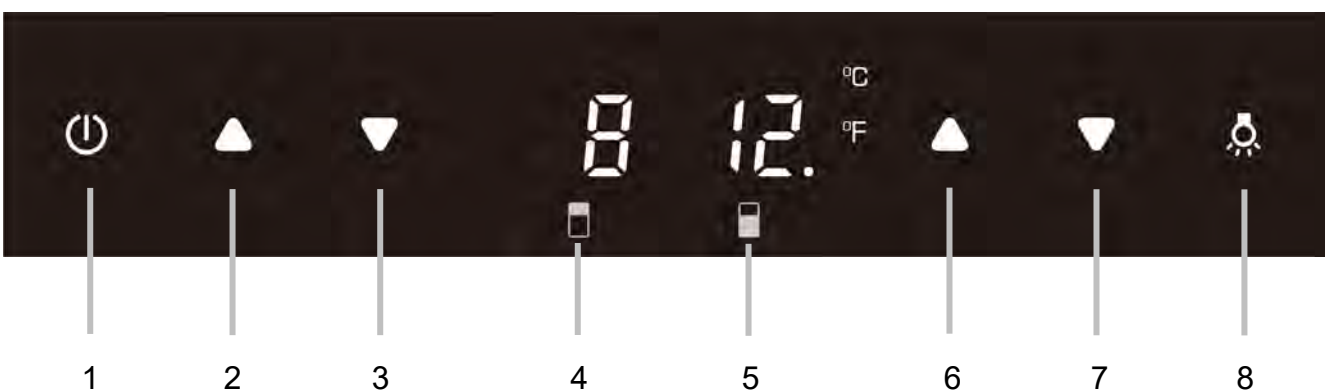
**WICHTIG:** Ihr Weinklimaschrank ist ideal geeignet für die Lagerung von 0,75-Liter-Flaschen (wie z. B. Bordeaux-Weinflaschen). Es können auch größere Flaschen darin Platz finden, stellen Sie jedoch sicher, dass diese das ordnungsgemäße Schließen der Tür nicht behindern.

- Stellen Sie vor dem Schließen der Tür sicher, dass sich diese richtig schließen lässt, ohne eine Flasche zu berühren.
- Wenn Sie mehrere Flaschen auf einmal hinein geben, dauert es länger, bis das Gerät die gewünschte Temperatur erreicht.
- Um eine Beschädigung der Türdichtung zu vermeiden, stellen Sie sicher, dass die Tür vollständig geöffnet ist, wenn Sie die Regale herausziehen.

## Enkeltzone-kontrolstrimmel med triColor-lysknap



## Kontrolpanel med to zoner og TriColor Light-knap



1 – Ein/Aus-Taste

2/3 – Einstellknopf der oberen Zone

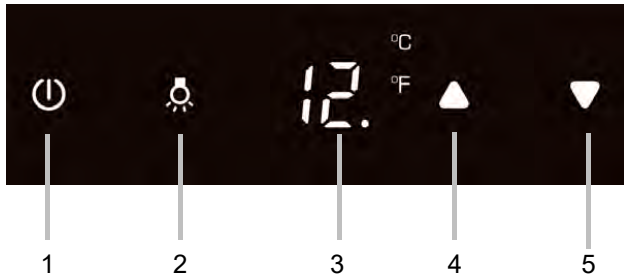
4 – Digitale Temperaturanzeige der oberen Zone

5 – Digitale Temperaturanzeige der mittleren Zone

6/7 – Einstellknopf der mittleren Zone

8 – Licht-Taste

## Enkeltzone kontrolpanel uden TriColor Light-knap



1. Ein/Aus-Taste
2. Licht-Taste
3. Digitale Temperaturanzeige
4. et 5. Einstellknopf

### Einschalten des Gerätes

Drücken Sie 1 Sekunde lang die Ein/Aus-Taste 1  
Für das Ausschalten Drücken Sie 5 Sekunden.

### Temperaturregelung

Die Innentemperatur wird durch den elektronischen Thermostat geregelt, der durch die Tasten im Gerät gesteuert wird.

Die Temperatur lässt sich Grad für Grad und in jeder Zone einstellen; die Temperatureinstellung erfolgt über die Tasten 2/3 oder 6/7 unter den Temperaturanzeigen.

Bei jedem Drücken der Taste ▲5 wird die Temperatur in der oberen Zone um ein Grad erhöht. Ebenso wird bei jedem Drücken der Taste ▼6 die Temperatur in der unteren Zone um ein Grad erhöht.

Um eine niedrigere Temperatur zu erhalten, als angegeben, so oft drücken, bis das Display die gewünschte Temperatur anzeigt.

Nach der Auswahl der Temperatur blinkt die Anzeige 5 Sekunden lang, und es wird die eingestellte Temperatur angezeigt. Wenn Sie die aktuelle Temperatur im Weinklimaschrank wissen möchten, müssen Sie die Tasten ▲5 und ▼6 gleichzeitig 3 Sekunden lang drücken, und nach 5 Sekunden wird die eingestellte Temperatur wieder angezeigt.

### Lichtschtung / Tricolor

Meine Leuchte schaltet sich beim Öffnen der Tür automatisch ein; die Leuchte (LED) eignet sich für die Lagerung von Wein.

Um den Energieverbrauch zu reduzieren, schaltet sich die LED-Leuchte beim Schließen der Tür automatisch aus.

Soll das Licht jedoch dauerhaft eingeschaltet bleiben, halten Sie nach dem Öffnen der Tür die Taste 8 für 5 Sekunden gedrückt. Das Licht bleibt dauerhaft eingeschaltet. Wenn Sie die Taste 8 erneut 5 Sekunden lang gedrückt halten, schaltet sich das Licht beim Schließen der Tür automatisch aus.

Die Farbe der Innenbeleuchtung - gelb, weiß und blau - durch Drücken der LIGHT-Taste auswählen. Drücken Sie die LIGHT-Taste, um zwischen dem Einzelfarbmodes und dem dynamischen Farbmodus umzuschalten. Im dynamischen Farbmodus beginnt die Innenbeleuchtung, die 3 verfügbaren Farben zu durchlaufen. Jeder Tastendruck ändert die Innenbeleuchtung. Um zum dynamischen Farbmodus zurückzukehren, drücken Sie die LIGHT-Taste erneut.

### EINSTELLUNGSMODUS

Bestimmte Einstellungen des Weinkellers können nur im Einstellungsmodus vorgenommen werden. gleichzeitig sind im Einstellungsmodus nur die Auf- und Ab-Tasten der unteren Zone für Zweizonen- und Dreizonengeräte gültig.

#### °F/°C Auswahl

- berühren Sie die Taste Up leicht und halten Sie sie 5 Sekunden lang gedrückt.
- verwenden Sie die Tasten Up und Down, um die Einstellung der Temperaturanzeige in Fahrenheit oder Celsius auszuwählen.
- berühren Sie die Power-Taste, um Ihre Auswahl zu bestätigen.
- halten Sie die Taste Up 5 Sekunden lang gedrückt, um den Einstellungsmodus zu verlassen. andernfalls verlässt das Gerät den Einstellungsmodus nach etwa einer Minute automatisch.

## **DISPLAY-HELLIGKEIT**

- Berühren Sie die Taste UP leicht, halten Sie sie 5 Sekunden lang gedrückt und berühren Sie dann einmal die Taste POWER.
- Verwenden Sie die Tasten UP und DOWN, um die Helligkeit des Displays auszuwählen. Die Werkseinstellung ist d1.
  - d0: aus
  - d1: schwächste Einstellung
  - d2: mittlere Einstellung
  - d3: hellste Einstellung
- Berühren Sie die POWER-Taste, um Ihre Auswahl zu bestätigen.
- Halten Sie die Taste UP 5 Sekunden lang gedrückt, um den Einstellungsmodus zu verlassen. Andernfalls verlässt das Gerät den Einstellungsmodus nach etwa einer Minute automatisch.

## **Helligkeit der Innenbeleuchtung**

- Berühren Sie die Taste UP leicht und halten Sie sie 5 Sekunden lang gedrückt, und berühren Sie dann zweimal die Taste POWER.
- Wählen Sie mit den Tasten UP und DOWN die Helligkeit der Innenbeleuchtung. Die Werkseinstellung ist L3.
  - L0: aus (bei geschlossener oder offener Tür)
  - L1: schwächste Einstellung
  - L2: mittlere Einstellung
  - L3: hellste Einstellung
- Berühren Sie die POWER-Taste, um Ihre Auswahl zu bestätigen.
- Halten Sie die Taste UP 5 Sekunden lang gedrückt, um den Einstellungsmodus zu verlassen. Andernfalls verlässt das Gerät den Einstellungsmodus nach etwa einer Minute automatisch.

## **Gebälsemodus**

- Halten Sie die Taste UP 5 Sekunden lang leicht gedrückt und berühren Sie dann dreimal die Taste POWER.
- Verwenden Sie die Tasten UP und DOWN, um den Lüftermodus auszuwählen. Die Werkseinstellung ist F0.
  - F0: Leiser Modus - Energiesparmodus
  - F1: Dynamischer Kühlungsmodus - Halbzeit
  - F2: Dynamischer Kühlungsmodus - Vollzeit
- Berühren Sie die POWER-Taste, um Ihre Auswahl zu bestätigen.
- Halten Sie die UP-Taste 5 Sekunden lang gedrückt, um den Einstellungsmodus zu verlassen. Andernfalls verlässt das Gerät den Einstellungsmodus nach etwa einer Minute automatisch.

## **Akustische Töne**

- Halten Sie die Taste UP 5 Sekunden lang leicht gedrückt und berühren Sie dann viermal die Taste POWER.
- Verwenden Sie die Tasten UP und DOWN, um die akustischen Signale auszuwählen. Die Werkseinstellung ist S1.
  - S0: Sensorton EIN, Alarmton AUS
  - S1: Sensorton EIN, Alarmton EIN
  - S2: Sensorton AUS, Alarmton AUS
  - S3: Sensorton AUS, Alarmton EIN
- Berühren Sie die POWER-Taste, um Ihre Auswahl zu bestätigen.
- Berühren Sie die UP-Taste und halten Sie sie 5 Sekunden lang gedrückt, um den Einstellungsmodus zu verlassen. Andernfalls verlässt das Gerät den Einstellungsmodus nach etwa einer Minute automatisch.

## **Temperaturspeicher**

Im Falle eines Stromausfalls (Überspannung, Stromausfall, usw.) speichert das Gerät die vorhergehenden Temperatureinstellungen. Wenn die Stromversorgung wiederhergestellt ist, wird die Temperatur der vor dem Stromausfall gewählten Einstellung durch die Kellertemperatur wiederhergestellt.



## Temperaturalarm

Ein Alarmsignal ertönt, wenn die Temperatur in einem der Bereiche über oder unter den eingestellten Temperaturbereich steigt bzw. fällt. Gleichzeitig blinkt die entsprechende Temperaturanzeige.

Das Alarmsignal ertönt und die Temperaturanzeige blinkt:

- bei Inbetriebnahme des Geräts, wenn die Temperatur im Inneren des Geräts von der Solltemperatur abweicht.
- wenn die Stromversorgung für längere Zeit unterbrochen wurde
- wenn zu einem Zeitpunkt zu viele Flaschen in die Einheit gelegt wurden
- wenn die Tür nicht fest geschlossen wurde
- wenn das Gerät defekt ist

Das Alarmsignal wird automatisch ausgeschaltet und die Temperaturanzeige blinkt nicht mehr, wenn die Solltemperatur erneut erreicht ist. Falls das Geräusch Sie jedoch stört, können Sie das Alarmsignal durch einmalige Betätigung der Taste Ein/Aus (1) ausschalten. Das Alarmsignal wird ausgeschaltet. Die Temperaturanzeige blinkt weiterhin, bis die Solltemperatur erreicht ist.

## Alarmsignal Tür

Wenn die Tür länger als 60 Sekunden geöffnet ist, ertönt das Alarmsignal. Schließen Sie die Tür und betätigen Sie die Taste Ein/Aus (1) einmalig, um das Alarmsignal auszuschalten.

## DYNAMISCHE KÜHLUNG / STILLER BETRIEB

Das Gerät verfügt über zwei verschiedene Betriebsmodi. Im Silent-Modus läuft das Gerät, sobald die gewünschte Temperatur erreicht ist, ohne Ventilator. Im Modus "Dynamische Kühlung" schaltet sich der Ventilator zyklisch ein und aus, um die Luft auch nach Erreichen der gewünschten Temperatur umzuwälzen. Dies gewährleistet eine gleichmäßige Feuchtigkeits- und Temperaturverteilung im Weinkeller und schafft so perfekte Bedingungen für eine langfristige Lagerung.

Die Verwendung des dynamischen Modus erhöht den Geräuschpegel im Betrieb

**ANMERKUNG:** Die Standardtemperatur beträgt 8°C in der oberen Zone und 12°C in der unteren Zone.

**ANMERKUNG:** Der Temperaturbereich dieses Weinklimaschranks liegt zwischen 5°C und 10°C in der oberen Zone und zwischen 10°C und 20°C in der unteren Zone.

Um eine übermäßige Kondensation zu vermeiden, die Temperatur nicht unter 7°C senken, wenn die Umgebungstemperatur über 28°C liegt.

# WARTUNG

## ABTAUEN

Dieses Produkt ist ein No-Frost-Gerät, d. h. es bildet sich kein Eis, das man entfernen (abtauen) muss.

## REINIGUNG

**Vor der Reinigung des Geräts den Netzstecker ziehen.**

**Verwenden Sie niemals Scheuermittel oder -schwämmchen für die Reinigung der Innen- und Außenseite des Geräts.**

- Entfernen Sie alle Zubehörteile (Regale ...). Waschen Sie sie in lauwarmem Wasser mit etwas mildem Reinigungsmittel ohne Duftstoffe (zum Beispiel Geschirrspülmittel), spülen Sie sie möglichst kalkarmem Wasser gut ab und lassen Sie sie gründlich trocknen.
- Waschen Sie die Innenwände auf dieselbe Art und Weise; pflegen Sie insbesondere die Regalstützen.
- Reinigen Sie die Türdichtung und auch den darunter liegenden Bereich.
- Stecken Sie das Gerät wieder ein.

Von Zeit zu Zeit sollten Sie den Kondensator an der Rückseite des Geräts abstauben; eine Staubansammlung könnte die Effizienz der Einheit beeinträchtigen.

Bei längerer Abwesenheit entleeren und reinigen Sie das Gerät; halten Sie die Tür für die Dauer des Nichtgebrauchs offen.

### AUSWECHSELN DER BELEUCHTUNGSLAMPE

Dieses Gerät ist mit Leuchtdioden (LED) ausgestattet. Diese Art von Diode kann vom Verbraucher nicht gewechselt werden. Die Lebensdauer dieser LED ist ausreichend, sodass kein Austausch erforderlich ist. Wenn jedoch trotz der Sorgfalt bei der Herstellung des Klimaschranks die LEDs defekt sein sollten, wenden Sie sich bitte an unseren Kundendienst.

### FEHLERSUCHE UND -BEHEBUNG

Viele einfache Probleme bei Ihrem Weinklimaschrank können Sie selbst beheben, ohne sofort den Kundendienst anrufen zu müssen. Probieren Sie die folgenden Vorschläge aus.

PROBLEM	MÖGLICHE URSACHE
Das Gerät funktioniert nicht	<ul style="list-style-type: none"> <li>• Überprüfen Sie die Stromzufuhr</li> <li>• Überprüfen Sie den Schutzschalter</li> <li>• Eine Sicherung ist durchgebrannt</li> </ul>
Keine ausreichende Kühlung	<ul style="list-style-type: none"> <li>• Überprüfen Sie die eingestellten Temperaturen</li> </ul> <p>Die Umgebungstemperatur erfordert eine Neueinstellung der Temperaturen</p> <ul style="list-style-type: none"> <li>• Die Tür wird zu oft geöffnet</li> <li>• Die Tür ist nicht richtig geschlossen</li> <li>• Die Türdichtung ist nicht dicht</li> <li>• Es ist nicht genügend Platz rund um das Gerät</li> </ul>
Keine Innenbeleuchtung Keine Anzeige auf dem LCD-Display	<ul style="list-style-type: none"> <li>• Kontaktieren Sie Ihren Kundendienst</li> </ul>
Es ist eine deutliche Geräusentwicklung wahrnehmbar	<ul style="list-style-type: none"> <li>• Überprüfen Sie die horizontale Ausrichtung des Gerätes</li> <li>• Stellen Sie sicher, dass kein Papier oder Teil der Verpackung im Gerät eingeklemmt ist</li> </ul>
Die Tür lässt sich nicht richtig schließen	<ul style="list-style-type: none"> <li>• Überprüfen Sie die horizontale Ausrichtung des Gerätes</li> <li>• Die Dichtung ist in einem schlechten Zustand</li> <li>• Die Stützfüße haben sich „bewegt“</li> </ul>
Das Licht (LED) leuchtet nicht	<ul style="list-style-type: none"> <li>• Das Bedienfeld ist defekt</li> <li>• Problem mit den Leiterplatten</li> <li>• Problem mit der Steckdose</li> </ul> <p>• Kontaktieren Sie Ihren Kundendienst</p>
Fehler an der LED-Anzeige	<ul style="list-style-type: none"> <li>• Schlechte Anzeigequalität</li> <li>• Temperatur wird nicht angezeigt</li> </ul> <p>• Kontaktieren Sie Ihren Kundendienst</p>
Die Lüfter funktionieren nicht	<ul style="list-style-type: none"> <li>• Das Bedienfeld muss von Ihrem Kundendienst ausgetauscht werden</li> </ul>

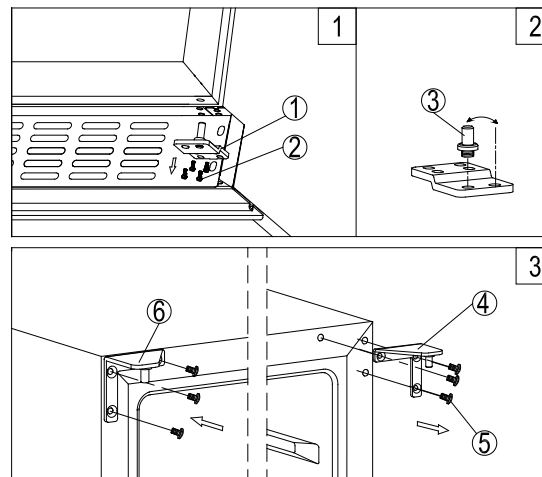
## ÄNDERUNG DER TÜRÖFFNUNGSRICHTUNG

Sie können die Öffnungsrichtung der Türe ändern, indem Sie die Scharniere versetzen. Stellen Sie beim Wiedereinbau bitte sicher, dass die Tür mit dem Gehäuse ausgerichtet ist und die Dichtung ordnungsgemäß aufliegt.

**Es wird darauf hingewiesen, dass die Änderung der Türöffnungsrichtung bei abgestecktem Gerät vorgenommen werden muss.**

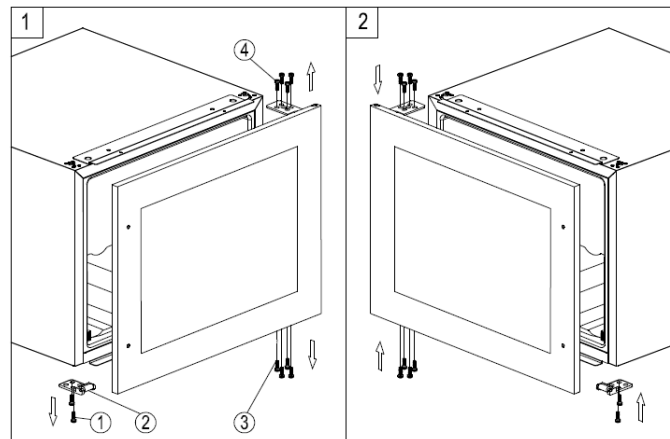
**▲ VORSICHT:** Seien Sie bei Scharnierscharnieren äußerst vorsichtig. Das Scharnier ist selbstschließend und es gibt viele Klemmpunkte während der Demontage und Wiedermontage des Scharniers.

### LM78, LMN78, LB160 und LBN160



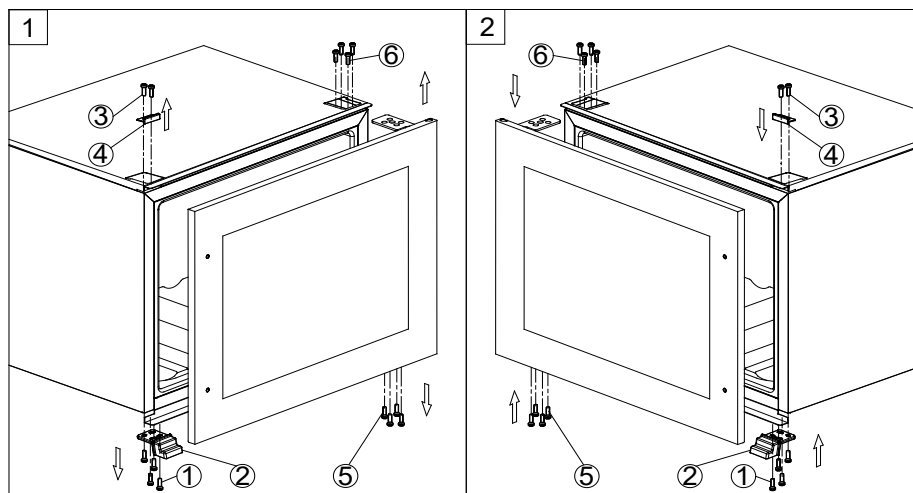
1. Entfernen Sie das untere Scharnier 1, indem Sie die vier Verriegelungsschrauben 2 lösen. Halten Sie die Glastür fest, nachdem Sie die Schrauben entfernt haben. (Abb. 1)
2. Ziehen Sie vorsichtig nach unten, um die Glastür vom oberen rechten Scharnier zu entfernen, und legen Sie sie auf eine gepolsterte Fläche, um Beschädigungen zu vermeiden. Dann das Scharnier 4 entfernen (Abb. 3)
3. Die Stange 3 vom unteren Scharnier abschrauben und auf der anderen Seite anbringen. (Abb. 2)
4. Entfernen Sie die Abdeckungen auf der linken Seite des Kellers und decken Sie mit ihnen die Schraubenlöcher auf der rechten Seite ab.
5. Schrauben Sie das obere Scharnier 6, das im Zubehör enthalten ist, auf die linke Seite des Kellers. (Abb. 3)
6. Drehen Sie die Tür um 180 ° und bringen Sie die Tür in die gewünschte Position zurück. Dann das gesamte untere Scharnier in die linke Position schrauben und fest anziehen, nachdem sichergestellt wurde, dass die Tür gerade ist.
7. Übertragen Sie die Griffe und Stecker in die gegenüberliegenden Positionen.

## **LB340 und LBN340**



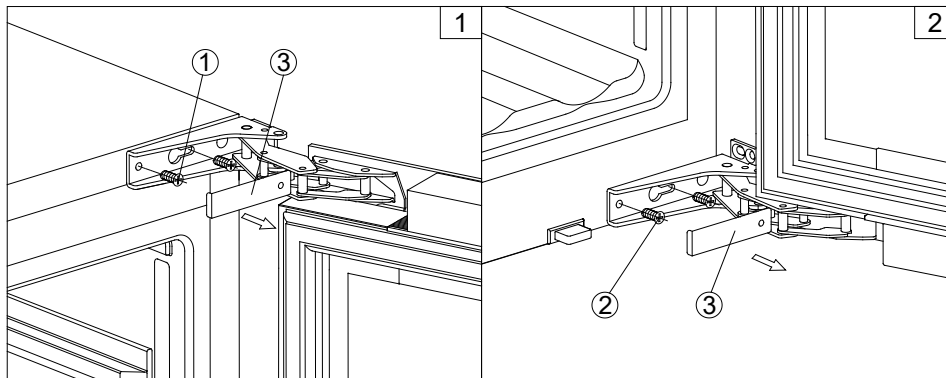
1. Entfernen Sie die Tür, indem Sie die acht Verriegelungsschrauben 3 und 4 lösen. Achten Sie darauf, die Glastür nach dem Entfernen der Schrauben festzuhalten und legen Sie sie auf eine gepolsterte Oberfläche, um Schäden zu verhindern.
2. Lösen Sie das Scharnier der Tür 2 und bringen Sie es an der anderen Seite an.
3. Drehen Sie die Glastür um 180° und bringen Sie die Glastür auf der gegenüberliegenden Seite an. Nun schrauben und ziehen Sie diese fest, nachdem Sie sichergestellt haben, dass sie gerade steht.

## **LB720V und LBN720V**



1. Entfernen Sie die Glastür, indem Sie die acht Verriegelungsschrauben (5) und (6) lösen. Halten Sie die Glastür nach dem Entfernen der Schrauben fest und legen Sie sie auf eine gepolsterte Oberfläche, um mögliche Beschädigungen zu vermeiden.
2. Lösen Sie die Schrauben (1) und (3) und bringen Sie die Türhalterung (2) und die dekorative Abdeckung (4) auf die gegenüberliegende Seite.
3. Drehen Sie die Glastür um 180 ° und setzen Sie die Glastür auf der gegenüberliegenden Seite wieder ein. Dann schrauben und festziehen, sobald die Tür ausgerichtet ist.

**LMB180POV, LMN180POV, LMN180POVP, LBB240POV, LBN240POV, LBN240POVP, LBB460POV, LBN460POV, LBN460POVP, LBN458PO und LBN458POP**



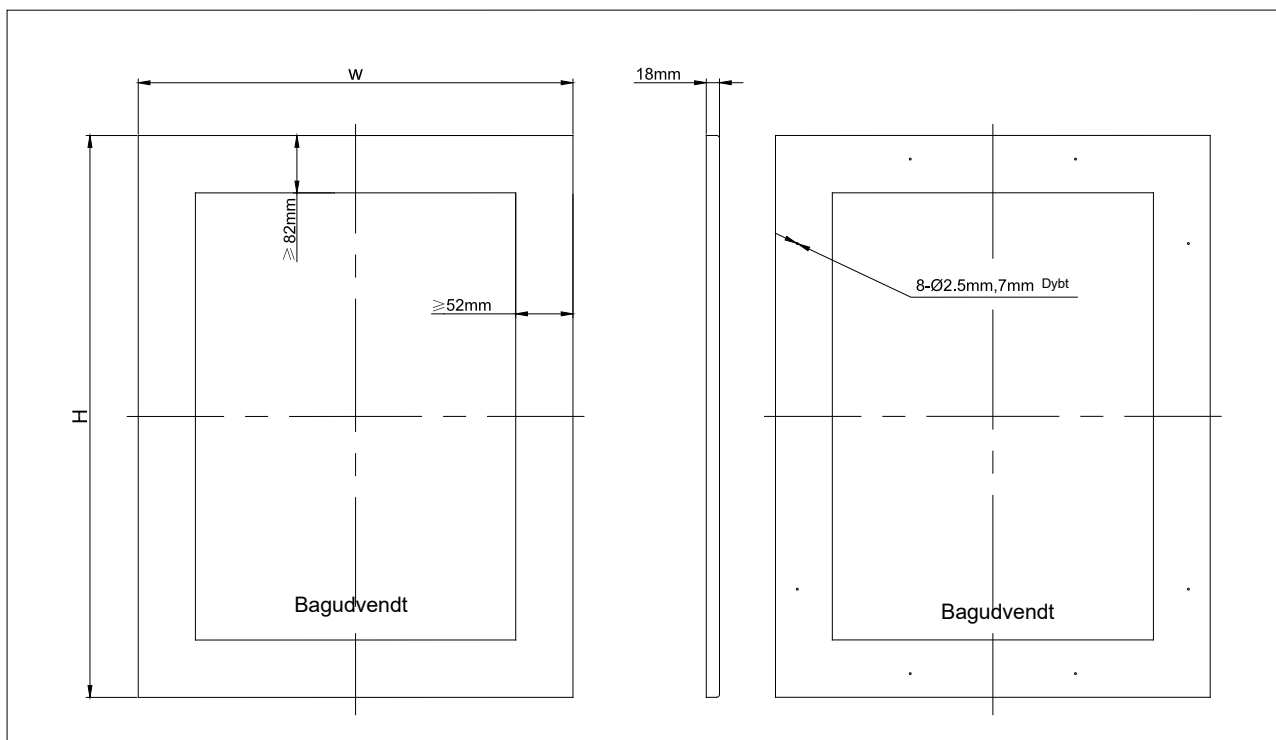
1. Entfernen Sie die Abdeckung (3) und entfernen Sie die Glastür, indem Sie die vier Schrauben (1) und (2) lösen. Halten Sie die Glastür nach dem Entfernen der Schrauben fest und legen Sie sie auf eine gepolsterte Oberfläche, um Beschädigungen zu vermeiden.
2. Entfernen Sie die Kappen auf der linken Seite des Kellers und decken Sie die Schraubenlöcher auf der rechten Seite ab.
3. Drehen Sie die Glastür um 180 ° und ersetzen Sie die Glastür auf der gegenüberliegenden Seite. Dann schrauben und festziehen, nachdem die Tür gerade ist.

**ANLEITUNG ZUR INSTALLATION EINES GLASTÜRPAANEELS**

**LBN458POP**

**1. Vorbereitung der Türverkleidung**

Je nach Weinkellermodell bereiten Sie die Abdeckplatte mit den unten angegebenen Maßen vor. Befestigen Sie dann den Griff mit den Flachkopfschrauben an der Abdeckplatte und drücken Sie die Schrauben bei Bedarf bündig in die Platte.

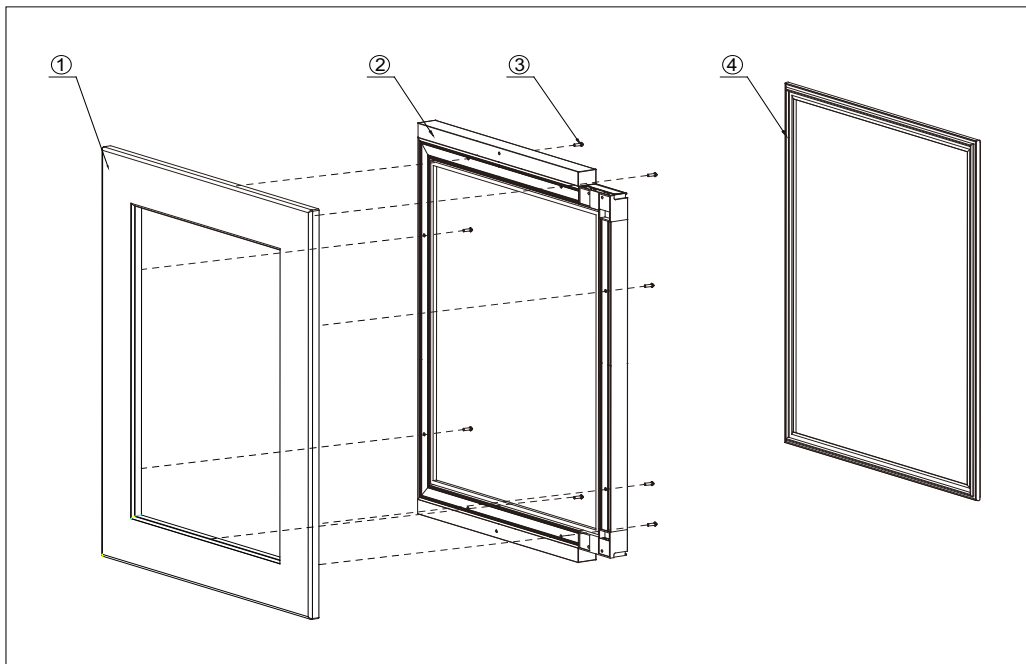


### HINWEIS:

1.  $H = \text{Höhe der Tür} + 2\text{mm}$ ,  $L = \text{Breite der Tür} + 4\text{mm}$ .
2. Das Gewicht der Abdeckplatte darf 10 Kilogramm nicht überschreiten.
3. Es ist wichtig, darauf zu achten, dass alle gebohrten Löcher die richtige Tiefe haben, damit beim Anbringen der Beschläge keine Risse im Holz entstehen.
4. Bohren Sie die Löcher für die Montage des Griffs in die Abdeckplatte, je nachdem, welchen Griff Sie verwenden möchten.

### 2. Installation der Türverkleidung

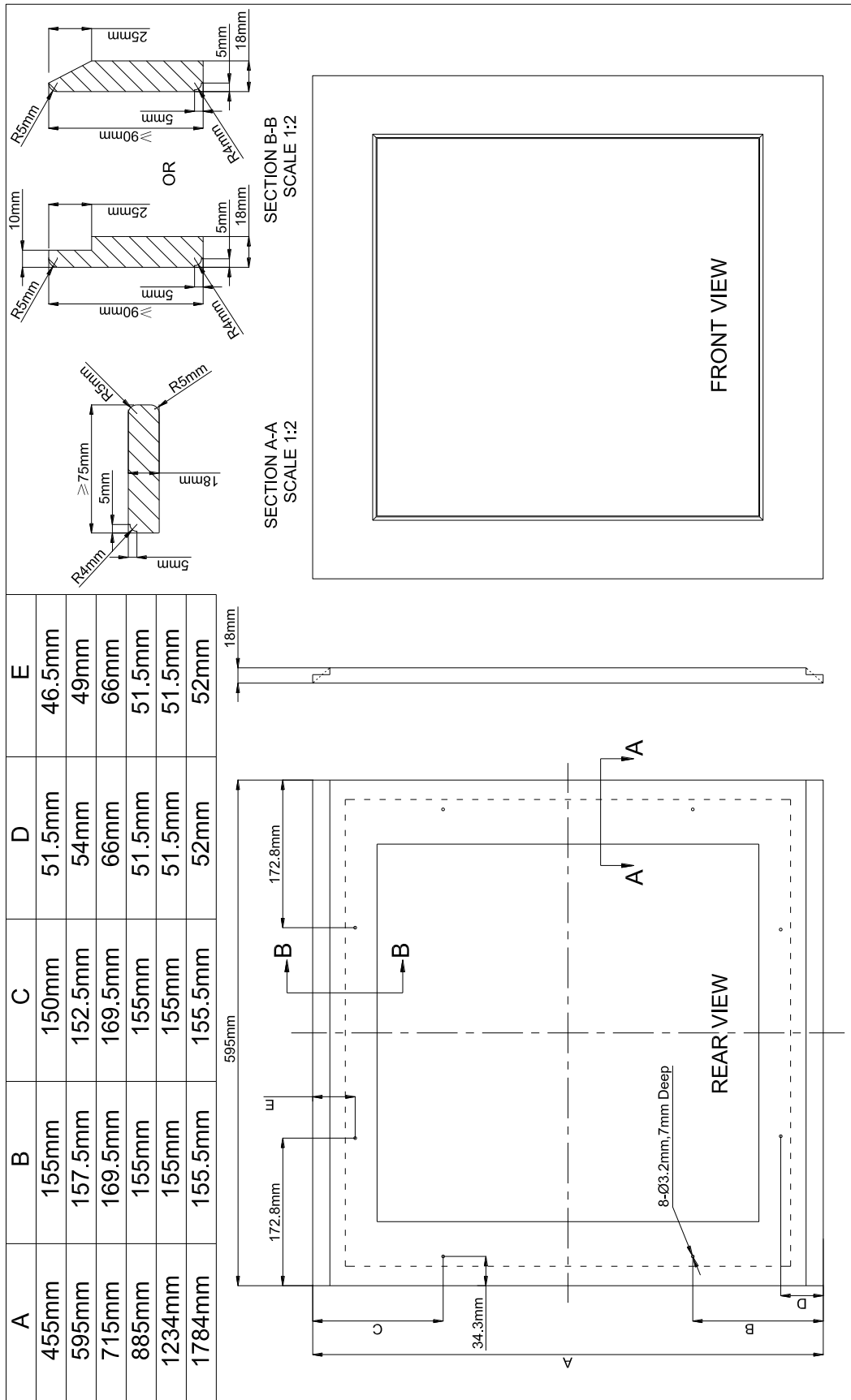
- Entfernen Sie die Türdichtung (4) vollständig von der Glastür (2). Beginnen Sie an einer Ecke und ziehen Sie sie nach außen. Dies kann etwas Kraft erfordern. Legen Sie die Dichtung auf eine ebene Fläche für den späteren Einbau.
- Befestigen Sie die Holzabdeckplatte (1) mit den acht Philips ST4x30 Typ AB Holzschrauben (3) an der Glastür (2).



### LMN180POVP, LBN240POVP and LBN460POVP

#### 1. Vorbereitung der Türverkleidung

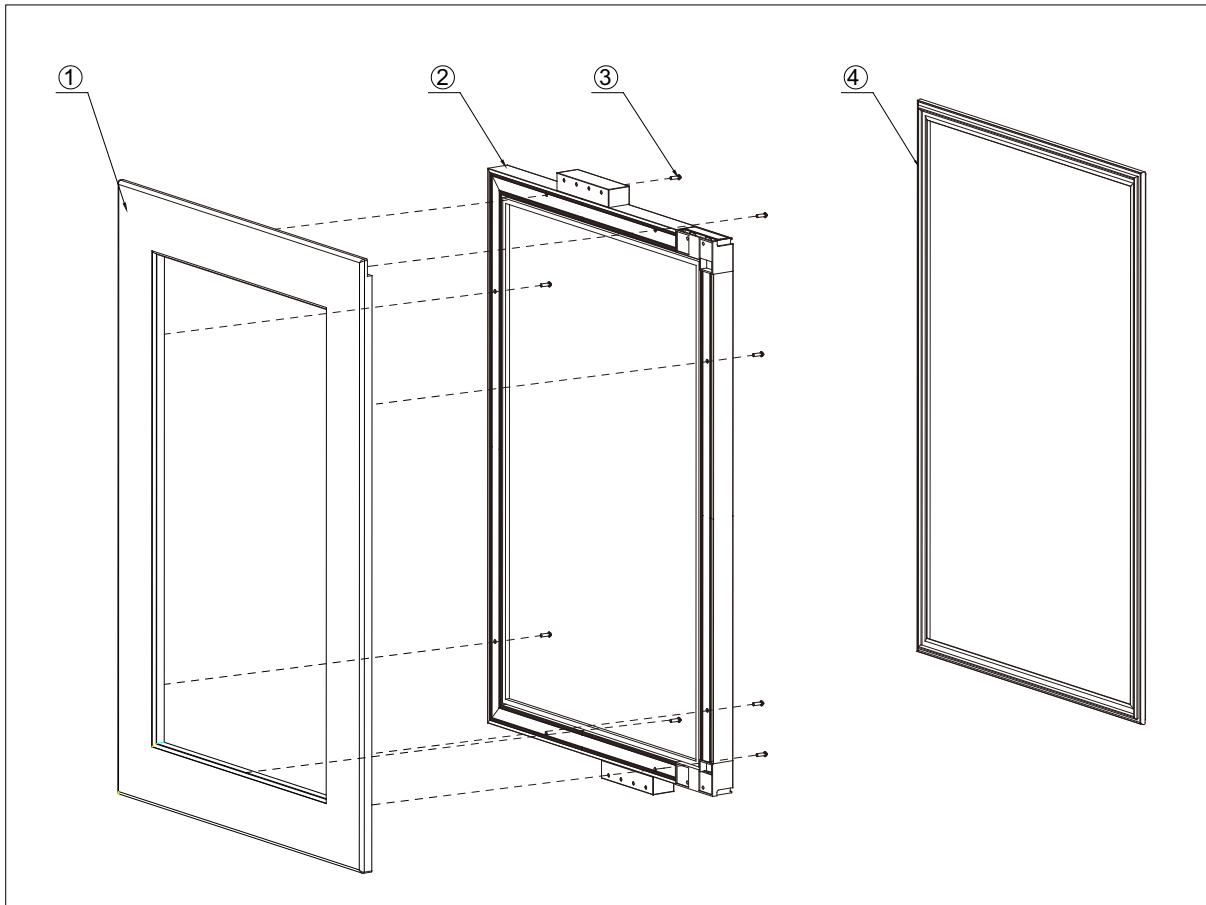
- Je nach Weinkellermodell bereiten Sie die Abdeckplatte mit den unten angegebenen Maßen vor. Befestigen Sie dann den Griff mit den Flachkopfschrauben an der Abdeckplatte und drücken Sie die Schrauben bei Bedarf bündig in die Platte.



**HINWEIS:**

1. Das Gewicht der Abdeckplatte darf 10 Kilogramm nicht überschreiten.
2. Es ist wichtig, darauf zu achten, dass alle gebohrten Löcher die richtige Tiefe haben, damit beim Anbringen der Beschläge keine Risse im Holz entstehen.

3. Bohren Sie die Löcher für die Montage des Griffs in die Abdeckplatte, je nachdem, welchen Griff Sie verwenden möchten.
2. Installation der Türverkleidung
- Entfernen Sie die Türdichtung (4) vollständig von der Glastür (2). Beginnen Sie an einer Ecke und ziehen Sie sie nach außen. Dies kann etwas Kraft erfordern. Legen Sie die Dichtung auf eine ebene Fläche für den späteren Einbau.
  - Befestigen Sie die Holzabdeckplatte (1) mit den acht Philips ST4x30 Typ AB Holzschrauben (3) an der Glastür (2).



## GARANTIE

### Reparaturen und Ersatzteile vorhanden

Die Herstellergarantie gilt für dieses Gerät für einen Zeitraum von 5 Jahren.

Im Falle einer Fehlfunktion während dieses Zeitraums muss jede Kundendienstanfrage an den Kundendienst Ihres Händlers gerichtet werden.

Außerhalb der Garantiezeit erhalten Sie Informationen zu professionellen Reparaturdiensten oder zur Bestellung von Originalersatzteilen, indem Sie sich an Ihren Händler wenden.

Gemäß der Ökodesign-Verordnung sind Ersatzteile ab dem Kaufdatum Ihres Geräts mindestens 7 Jahre lang verfügbar.



# Le Chai

## USER MANUAL

### BUILT-IN WINE PRESERVATION CABINET

LM78 / LMN78 – 7 bottles max

LB160 / LBN160 – 16 bottles max

LB340 / LBN340 – 34 bottles max

LB720V / LBN720V – 72 bottles max

LBN458PO / LBN458POP – 45 bottles max

LMB180POV / LMN180POV / LBN180POVP – 18 bottles max

LBB240POV / LBN240POV / LBN240POVP – 25 bottles max

LBB460POV / LBN460POV / LBN460POVP – 49 bottles max

# TABLE OF CONTENTS

Introducing the wine cabinet	Page 109
Important warnings and tips	Page 115
Setting up the cabinet	Page 119
Specific information	Page 122
Usage	Page 128
Care of your cabinet	Page 132
Troubleshooting	Page 133
Changing door opening side	Page 134
Glass overlay door guide	Page 136
Guarantee	Page 139

**This device complies with European Directive requirements:  
2014/35/EU pertaining to electrical safety  
2014/30/EU pertaining to electromagnetic compatibility**



## TECHNICAL AND ENERGY CHARACTERISTICS














Brand: LE CHAI	Models LM78 / LMN78 (7 bottles Max)	Models LB160 / LBN160 (16 bottles Max)	Models LB340 / LBN340 (34 bottles Max)	Models LB720V / LBN720V (72 bottles max)
Voltage/Frequency	220-240V~ 50Hz			
Size (L*W*H) (mm)	148 x 570 x 880	295 x 615 x 820	590 x 608 x 595	590 x 595 x 1234
Weight	20 kg	27 kg	36 kg	68 kg
Defrosting	No-Frost			
Climate class	ST : This device is designed for use at ambient temperatures between 16°C and 38°C			
Installation type	Built-in			

Brand: LE CHAI	Models LBN458PO / LBN458POP (45 bottles Max)	Models LMN180POV / LMB180POV / LBN180POVP (18 bottles max)	Models LBB240POV / LBN240POV / LBN240POVP (25 bottles max)	Models LBB460POV / LBN460POV / LBN460POVP (49 bottles max)
Voltage/Frequency	220-240V~ 50Hz			
Size (L*W*H) (mm)	595 x 556 x 880	592 x 559 x 455	592 x 559 x 595	592 x 559 x 885
Weight	52 kg	33 kg	42 kg	54 kg
Defrosting	No frost			
Climate class	ST: This device is designed for use at ambient temperatures between 16°C et 38°C			
Installation type	Built-in			

### The cabinet is exclusively designed for storing wine.

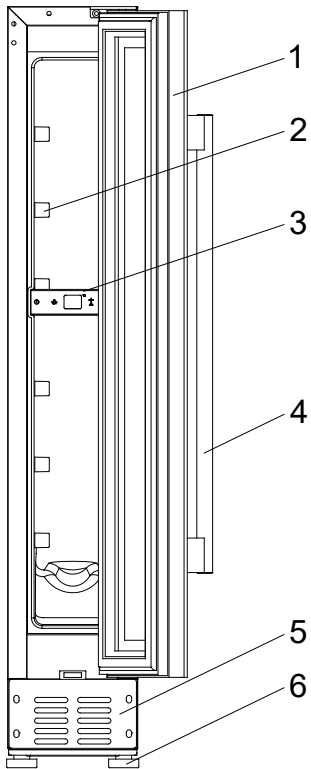
The product information fiche according to regulation 2019/2016 / EU is available via

Model	Website	QR-code
LM78	<a href="https://eprel.ec.europa/qr/346449">https //eprel.ec.europa/qr/346449</a>	
LMN78	<a href="https://eprel.ec.europa/qr/346452">https //eprel.ec.europa/qr/346452</a>	
LB160	<a href="https://eprel.ec.europa/qr/346379">https //eprel.ec.europa/qr/346379</a>	
LBN160	<a href="https://eprel.ec.europa/qr/346387">https //eprel.ec.europa/qr/346387</a>	
LB340	<a href="https://eprel.ec.europa/qr/346388">https //eprel.ec.europa/qr/346388</a>	

LBN340	<a href="https://eprel.ec.europa/qr/346398">https //eprel.ec.europa/qr/346398</a>	
LB720V	<a href="https://eprel.ec.europa/qr/731088">https //eprel.ec.europa/qr/731088</a>	
LBN720V	<a href="https://eprel.ec.europa/qr/731092">https //eprel.ec.europa/qr/731092</a>	
LBN458PO	<a href="https://eprel.ec.europa/qr/346434">https //eprel.ec.europa/qr/346434</a>	
LBN458POP	<a href="https://eprel.ec.europa/qr/1136797">https //eprel.ec.europa/qr/1136797</a>	
LMB180POV	<a href="https://eprel.ec.europa/qr/347207">https //eprel.ec.europa/qr/347207</a>	
LMN180POV	<a href="https://eprel.ec.europa/qr/347216">https //eprel.ec.europa/qr/347216</a>	
LBB240POV	<a href="https://eprel.ec.europa/qr/346401">https //eprel.ec.europa/qr/346401</a>	
LBN240POV	<a href="https://eprel.ec.europa/qr/346410">https //eprel.ec.europa/qr/346410</a>	
LBN240POVP	<a href="https://eprel.ec.europa/qr/1136800">https //eprel.ec.europa/qr/1136800</a>	
LBB460POV	<a href="https://eprel.ec.europa/qr/346614">https //eprel.ec.europa/qr/346614</a>	
LBN460POV	<a href="https://eprel.ec.europa/qr/346430">https //eprel.ec.europa/qr/346430</a>	
LBN460POVP	<a href="https://eprel.ec.europa/qr/1136796">https //eprel.ec.europa/qr/1136796</a>	

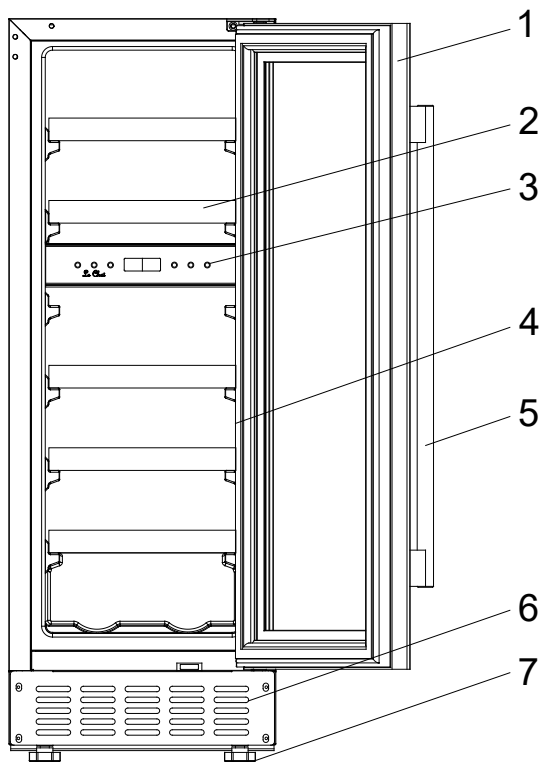
# INTRODUCING THE WINE CABINET

## LM78 / LMN78



- 1 – Glass door
- 2 – Shelves
- 3 – Control Panel
- 4 – Handle
- 5 – Ventilation
- 6 – Legs

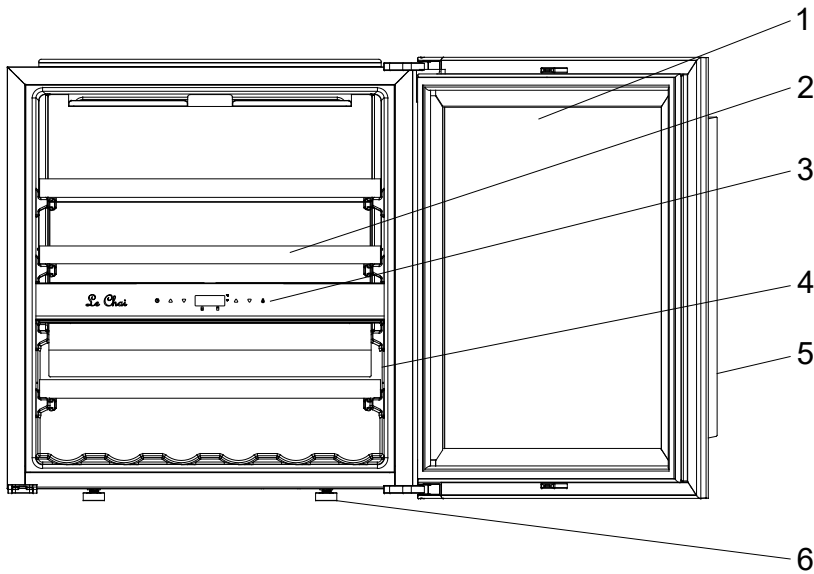
## LB160 / LBN160



- 1 – Glass door
- 2 – Shelves
- 3 – Control Panel
- 4 – Lights
- 5 – Handle
- 6 – Ventilation
- 7 – Legs

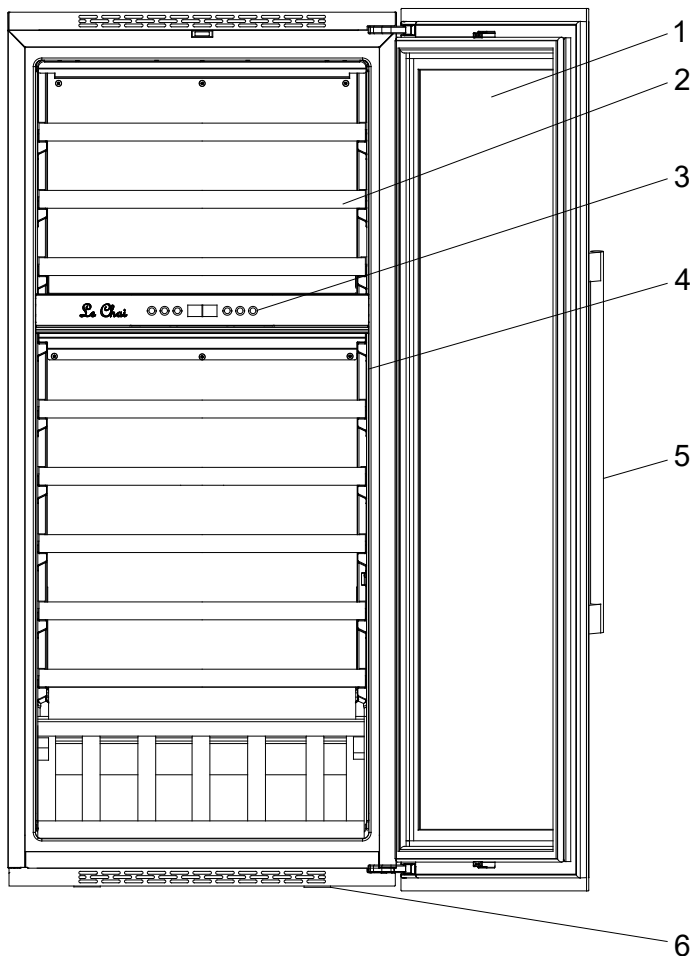
# INTRODUCING THE WINE CABINET

## LB340 / LBN340



- 1 – Glass door
- 2 – Shelves
- 3 – Control Panel
- 4 – Lights
- 5 – Handle
- 6 – Legs

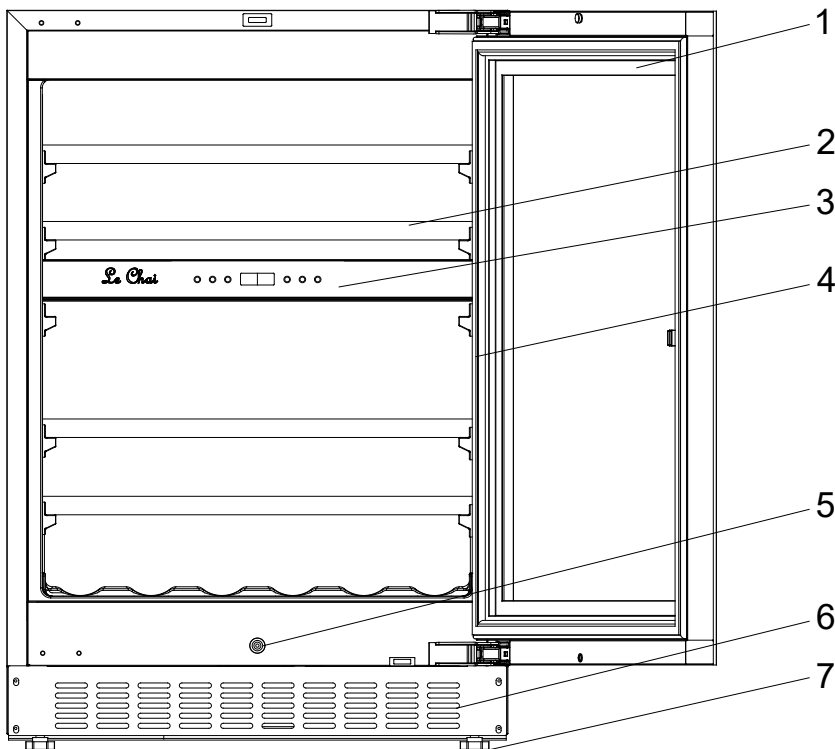
## LB720V / LBN720V



- 1 – Glass door
- 2 – Shelves
- 3 – Control Panel
- 4 – Lights
- 5 – Handle
- 6 – Ventilation

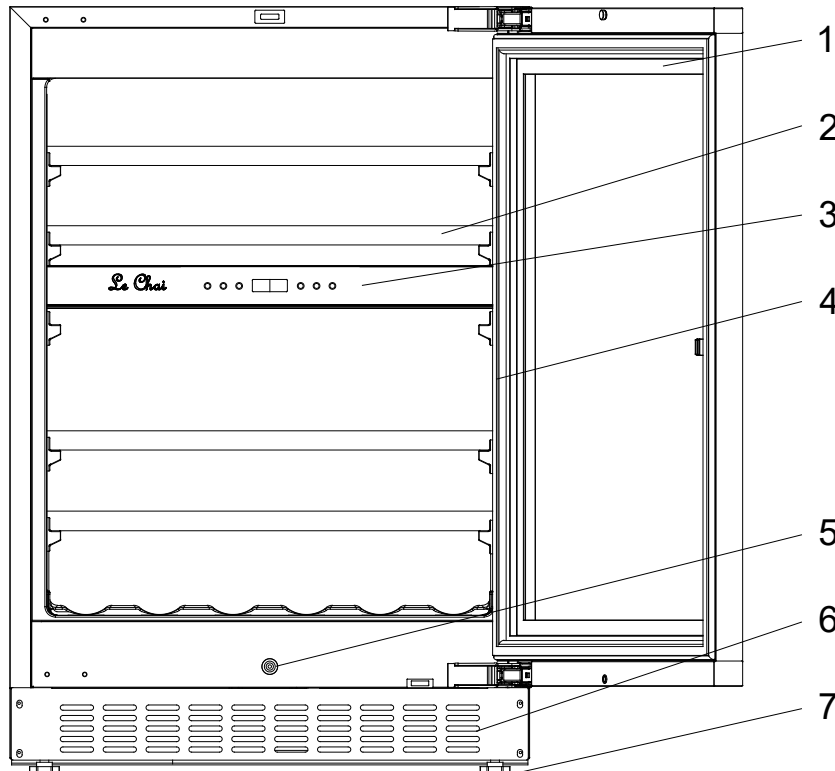
# INTRODUCING THE WINE CABINET

## LBN458PO



- 1 – Glass door
- 2 – Shelves
- 3 – Control Panel
- 4 – Lights
- 5 – Push rod
- 6 – Ventilation
- 7 – Legs

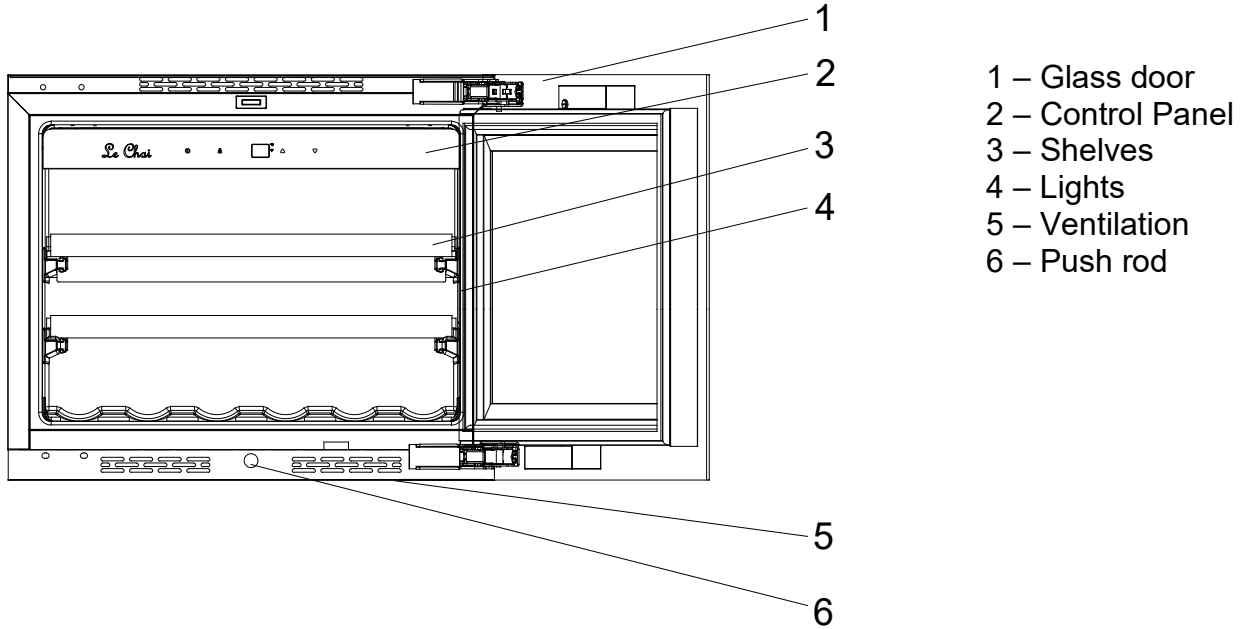
## LBN458POP



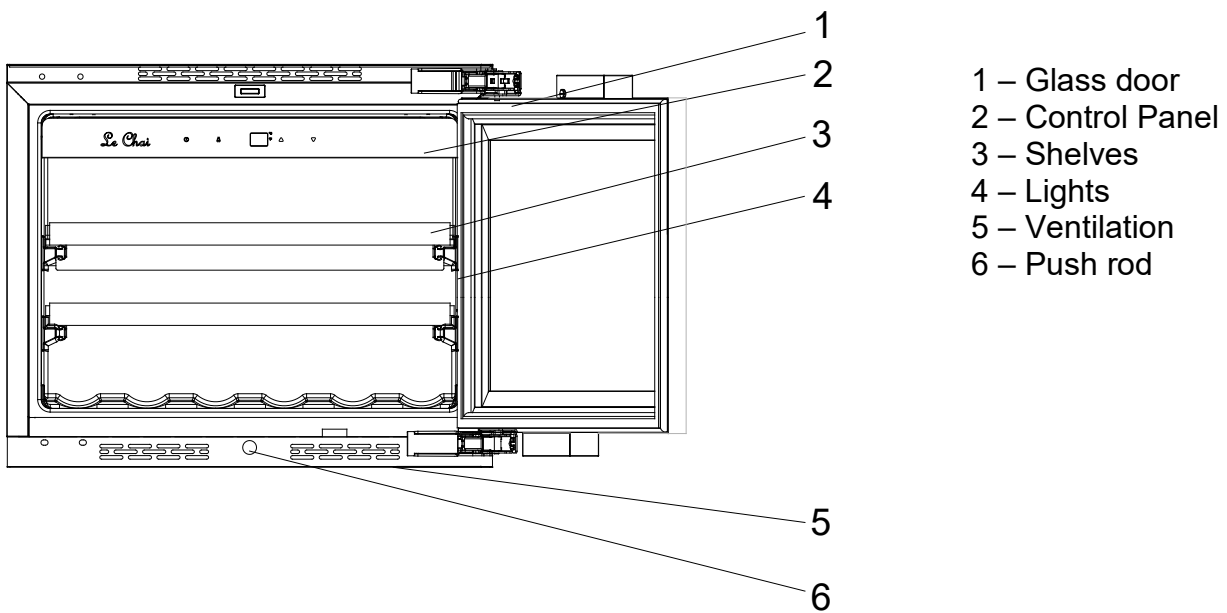
- 1 – Glass door
- 2 – Shelves
- 3 – Control Panel
- 4 – Lights
- 5 – Push rod
- 6 – Ventilation
- 7 – Legs

# INTRODUCING THE WINE CABINET

LMN180POV / LMB180POV



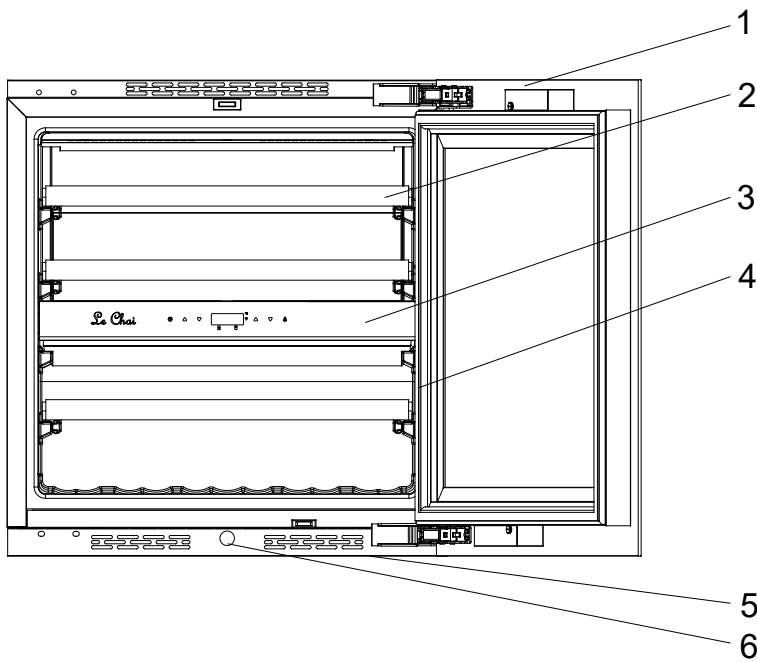
LMN180POVP





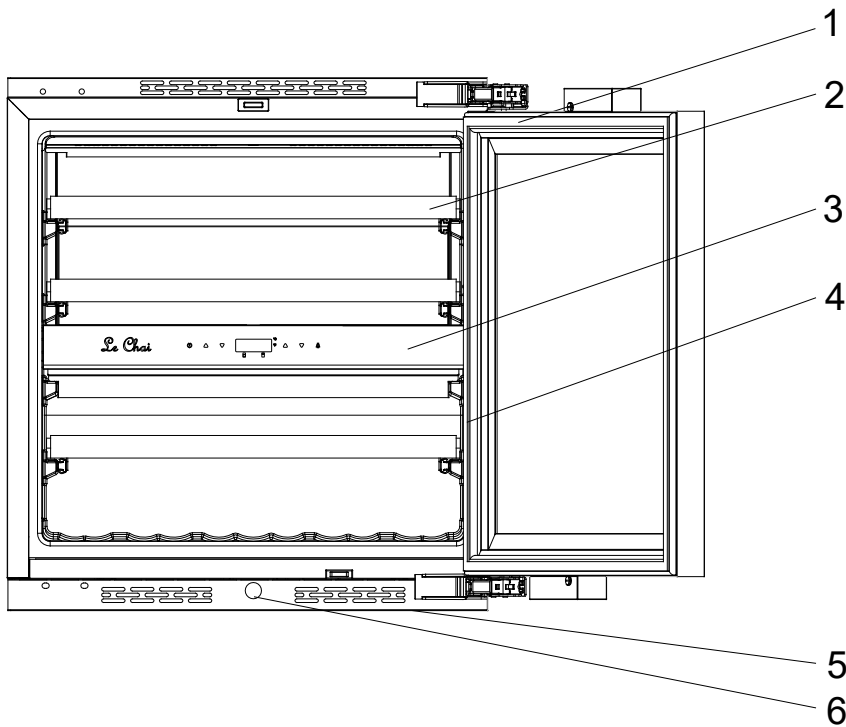
# INTRODUCING THE WINE CABINET

LBB240POV / LBN240POV



- 1 – Glass door
- 2 – Shelves
- 3 – Control Panel
- 4 – Lights
- 5 – Ventilation
- 6 – Push rod

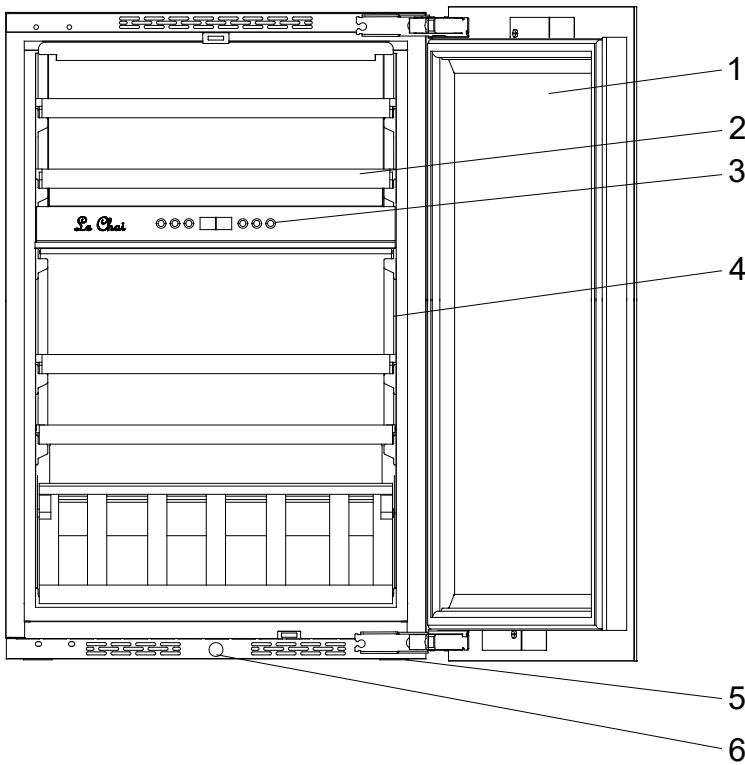
LBN240POVP



- 1 – Glass door
- 2 – Shelves
- 3 – Control Panel
- 4 – Lights
- 5 – Ventilation
- 6 – Push rod

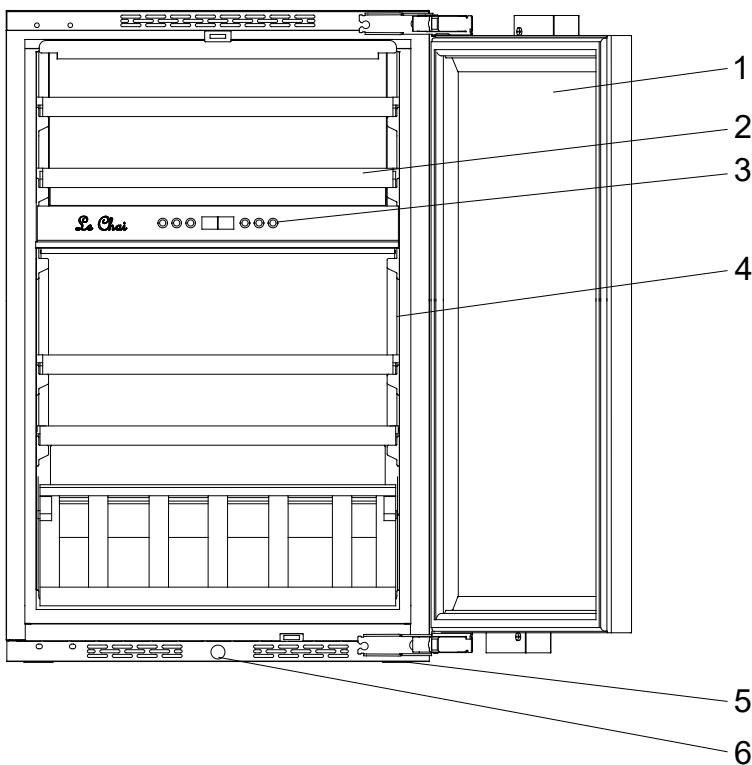
# INTRODUCING THE WINE CABINET

## LBB460POV / LBN460POV



- 1 – Glass door
- 2 – Shelves
- 3 – Control Panel
- 4 – Lights
- 5 – Ventilation
- 6 – Push rod

## LBN460POVP



- 1 – Glass door
- 2 – Shelves
- 3 – Control Panel
- 4 – Lights
- 5 – Ventilation
- 6 – Push rod

## IMPORTANT WARNINGS AND TIPS

Please conserve this user manual with your cabinet – you may need to consult it. If the cabinet is transferred to another person, please ensure that the user manual accompanies it, so that the new user may know how the cabinet operates. These warnings are both for your safety and that of other people. Therefore we advise that you read them carefully before setting up and operating your refrigerator.

**This device is destined exclusively for home use, and is intended for the storage of foodstuffs or special beverages at a storage temperature higher than that of a fresh foodstuffs storage compartment.**

**It is not intended in any way for the storage of fresh foodstuffs. Do not use it for commercial or industrial purposes or for any usage other than that for which it is designed.**

**If the device has a lighting system and the lamp is replaceable by the user, refer to the information on its replacement method in the following paragraph of this manual.**

**This appliance is intended for the storage of particular food or drink at a storage temperature higher than that of a fresh food storage compartment. In any case, it is not intended to keep food fresh. Do not use it for commercial or industrial purposes or for any purpose other than that for which it was designed.**

### **Safety**

- This device may be used by children aged 8 years and older and by people with reduced physical, sensory or mental capacity, on condition they have received supervision or instruction concerning use of the device in all safety, and that they understand the risks.

- Children should not be allowed to play with the device.
- Children aged from 3 to 8 years are allowed to load and unload refrigerating appliances.
- Always disconnect the device's electricity supply before cleaning it; before defrosting it, before changing the illuminating lamp; before moving the device or before cleaning the floor underneath it. Cleaning and care by the user should not be done by children unless under supervision.
- **WARNING:** Do not damage the refrigeration circuit.
- **WARNING:** Do not use electrical equipment inside the foodstuffs storage compartment, unless it is of a type recommended by the manufacturer.
- **WARNING:** Do not use mechanical tools or other means to speed up defrosting, unless they are recommended by the manufacturer.
- **WARNING:** Keep the cabinet's ventilation openings clear in the enclosure or the built-in space around the cabinet.
- **WARNING:** Do not locate multiple portable socket-outlets or portable power supplies at the rear of the appliance.
- **WARNING:** When positioning the appliance, ensure the supply cord is not trapped or damaged.
- Do not connect the device to a power supply without overload protection (protected by an electrical fuse).
- Never use power-strips or extension cords to connect the device to the mains.
- This device is not destined for use with an outside timer or remote control system or any device that switches it on automatically.
- Do not use the device to store explosive substances such as aerosols that contain flammable propulsion gas.
- After installing the cabinet, ensure that it is not resting on the power cord.

- If the power cord is damaged, it must be replaced by the manufacturer, by customer care service, or by similarly qualified personnel in order to prevent electrical hazards.
- The device is heavy; be careful when moving it.
- If your cabinet was laid down in a horizontal position during transportation, wait 48 hours before operating it.
- In the event of accidental liquid spillage (broken bottles or other) on electrical components (motor or other), immediately unplug the device from the mains.
- Ensure that you put your cabinet in a place that can support its weight when loaded (1 bottle containing 75 cl weighs approximately 1.3 kg).
- Your cabinet must be placed on a level surface. If you have placed it on a rug or on carpeting, insert a support beneath it.
- Opening the door for long periods can cause a significant increase of the temperature in the compartments of the appliance.
- Clean regularly surfaces that can come in contact with food and accessible drainage systems.
- If the refrigerating appliance is left empty for long periods, switch off, defrost, clean, dry, and leave the door open to prevent mould developing within the appliance.
- This refrigeration appliance is not suitable for freezing foodstuffs.

### **Servicing – repairs**

- It is dangerous to modify or attempt to modify the characteristics of the device.
- If it breaks down, do not try to repair the device yourself. Repairs made by unqualified personnel can cause damage. Contact your dealer's Customer Care Service.

## Refrigerant



Warning; Risk of fire / flammable materials.

The refrigerant gas contained in this device is isobutane (R 600a), it is low-polluting but is flammable.

- When transporting and installing the device, take care not to damage any part of the refrigerating circuit.
- Do not use a pointed or sharp edged tool to defrost the device.
- Do not use any electrical devices inside the cabinet.

If the refrigerating circuit is damaged:

- Do not allow any open flame near the device.
- Avoid sparks – do not switch on any electrical appliances or lamps nearby.
- Immediately ventilate the room.

## Disposal



This device carries the selective waste sorting symbol for electrical and electronic equipment disposal. This means that the product must be picked up by a selective collection system in compliance with European Directive 2012/19 EU so that it will either be recycled or dismantled in an environment-friendly way.

For more information please contact your local or regional government.

Electronic products that are not properly and selectively recycled are potentially dangerous for the environment and for human health because they contain dangerous substances.

This device contains flammable foaming agents. When the refrigerator reaches the end of its life cycle, it must be disposed of in a suitable place, where refrigerators can be recycled. For this purpose please contact your town hall or municipality. Under no circumstances must the refrigerator be disposed of in public areas.

## SETTING UP THE CABINET

If this device, which uses magnetic door closing, replaces a device equipped with a spring closing system, we advise you to destroy the spring closing system before disposing of the old device. This will prevent children from locking themselves inside it and endangering their lives.

### Location

Place your cabinet well away from heat sources (heater, cooker, direct sunlight). For proper operation of the device, the ambient room temperature should be between +16°C and +38°C (class ST). Outside these limits, the device will not operate properly.

- Ensure that air can circulate freely behind the device: do not place it too close to a wall, in order to avoid noise from vibration. Ensure that air can circulate freely all around the device. Insufficient ventilation will lead to poor operation and increased energy consumption.

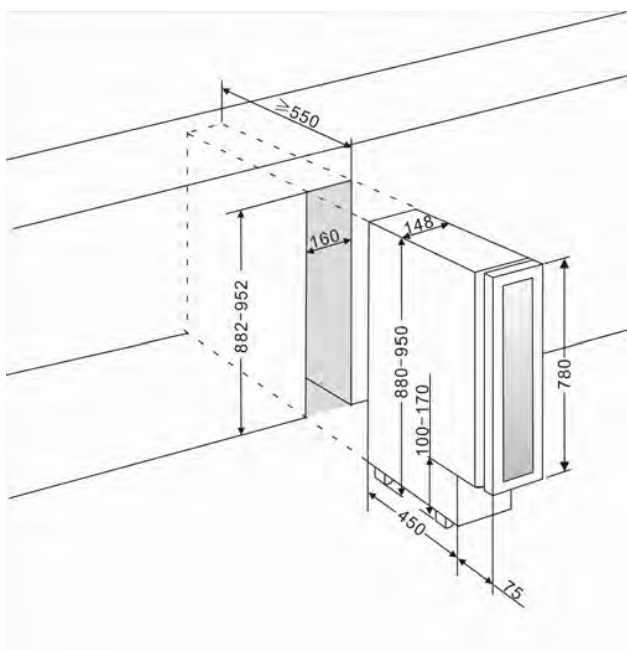
Leave at least 3 cm of empty space between the back of the wine cellar and the wall (Does not apply to self-ventilated models).

- **The device must be installed in such a way that the electric plug is accessible. After installing the cabinet, make sure that it is not resting on the power cord.**
- Level the device by using the 4 adjustable feet.

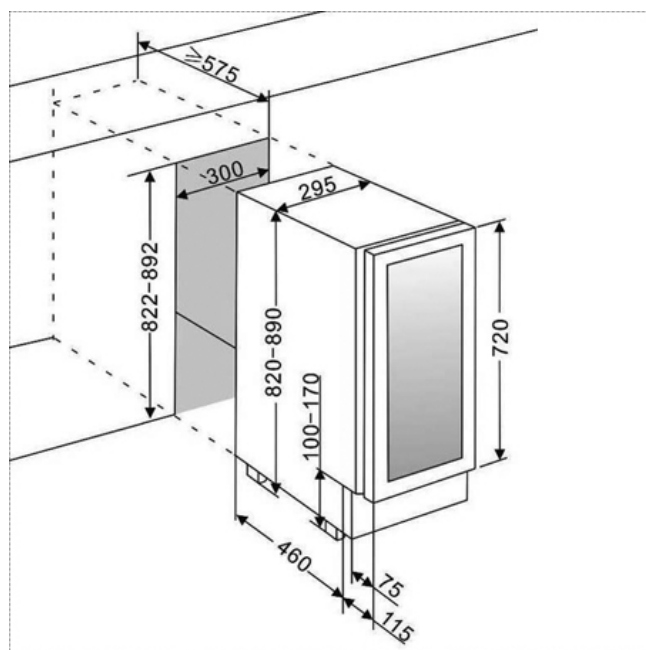
### Built-in

Below the built-in dimensions to use before installing in the best condition this appliance

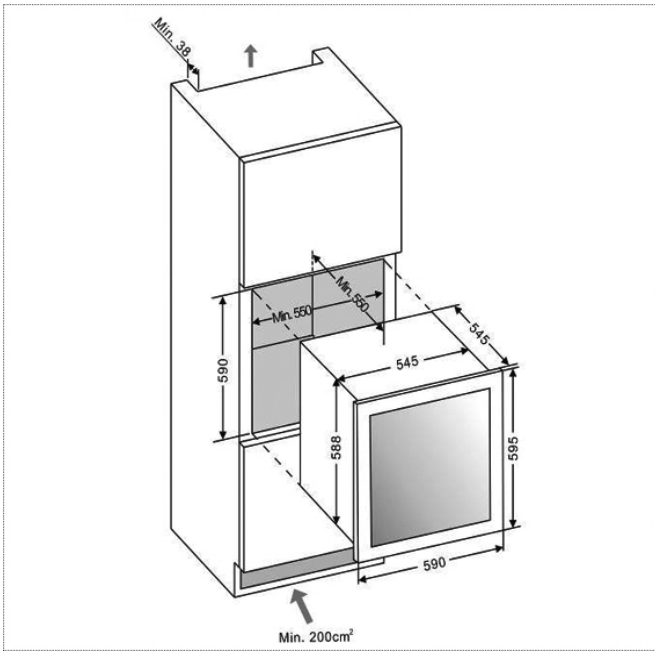
#### LM78 / LMN78



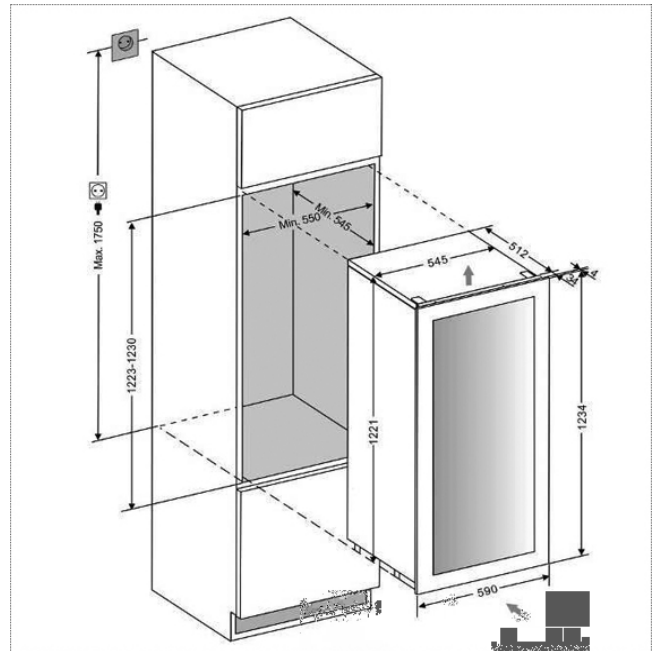
#### LB160 / LBN160



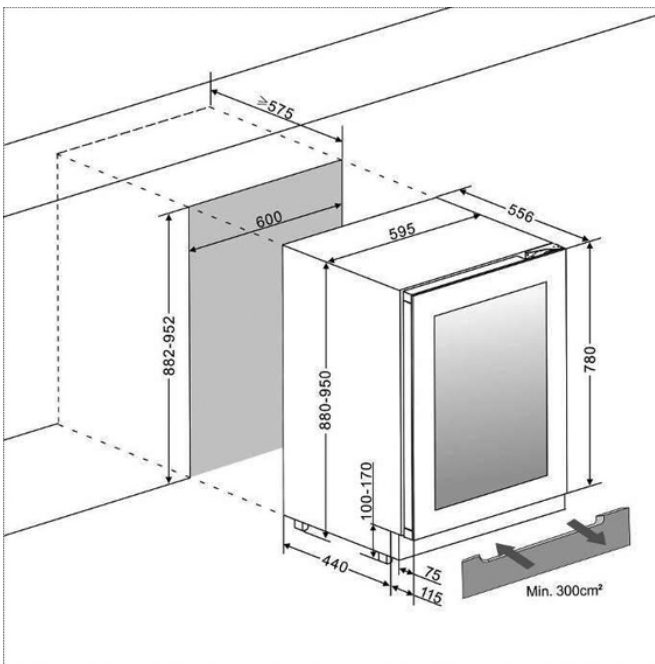
**LB340 / LBN340**



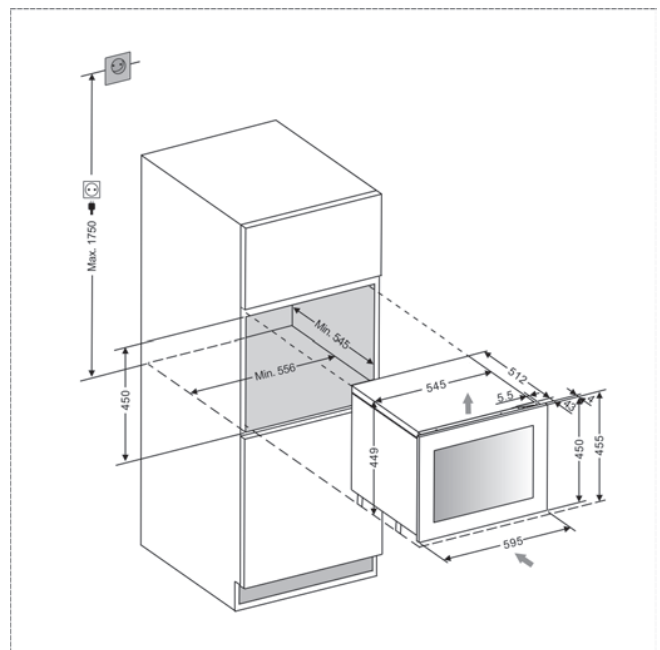
**LB720V / LBN720V**



**LBN458PO**

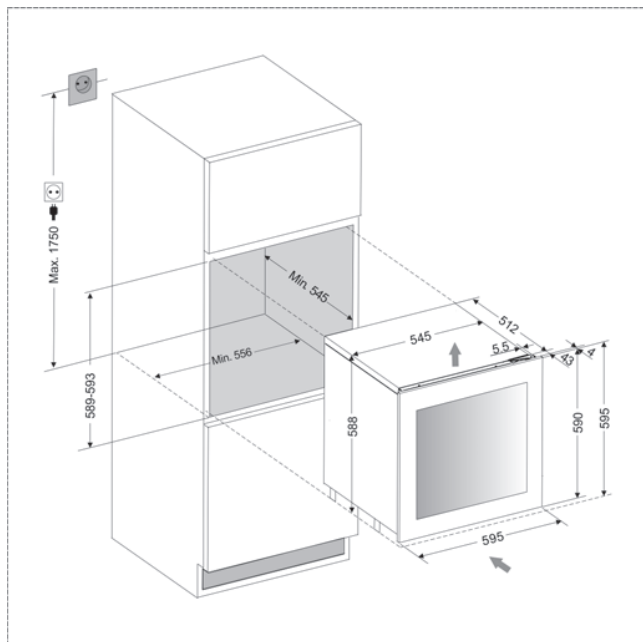


**LMN180POV / LMB180POV**

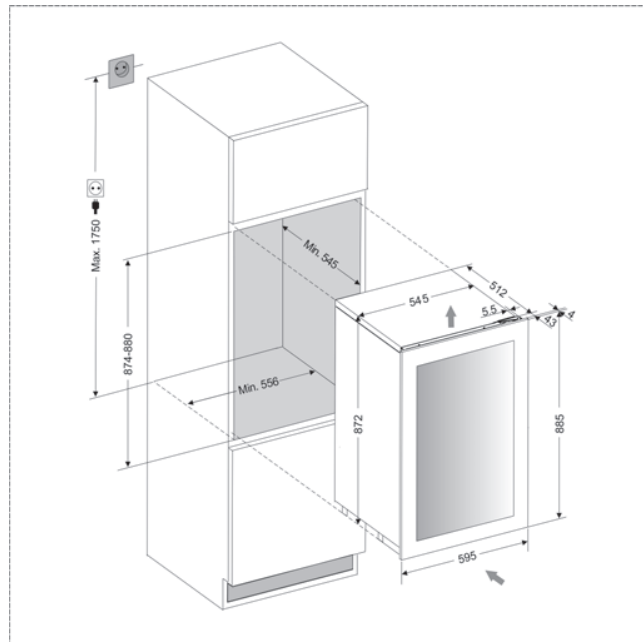




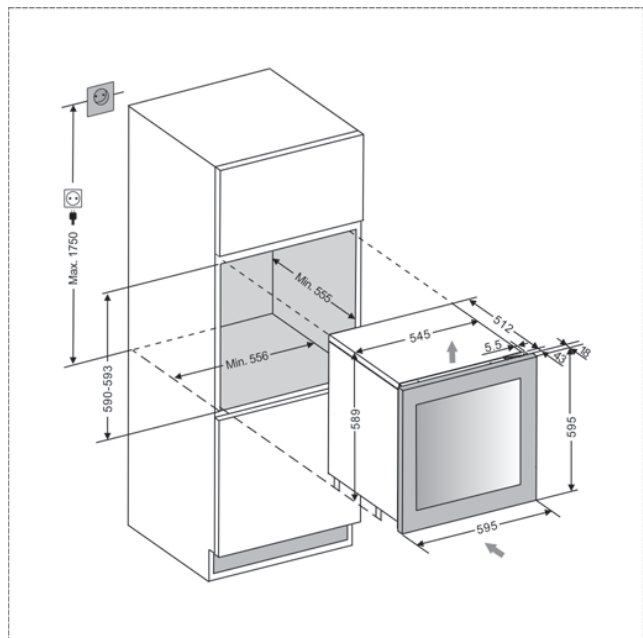
**LBB240POV / LBN240POV**



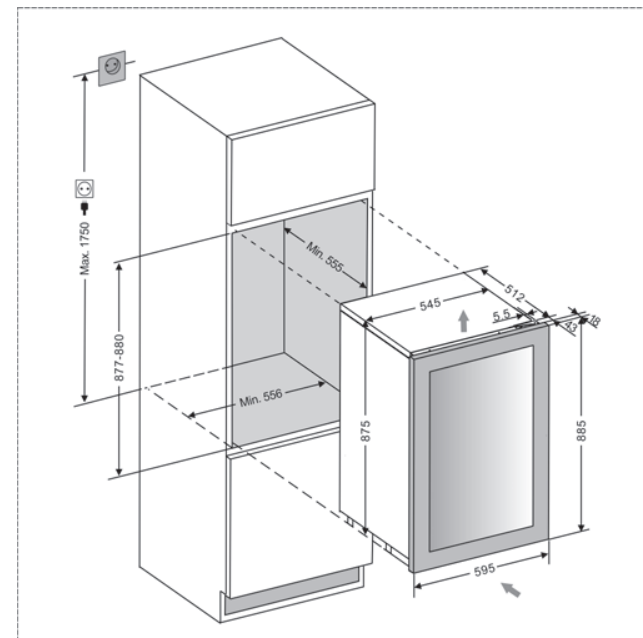
**LBB460POV / LBN460POV**



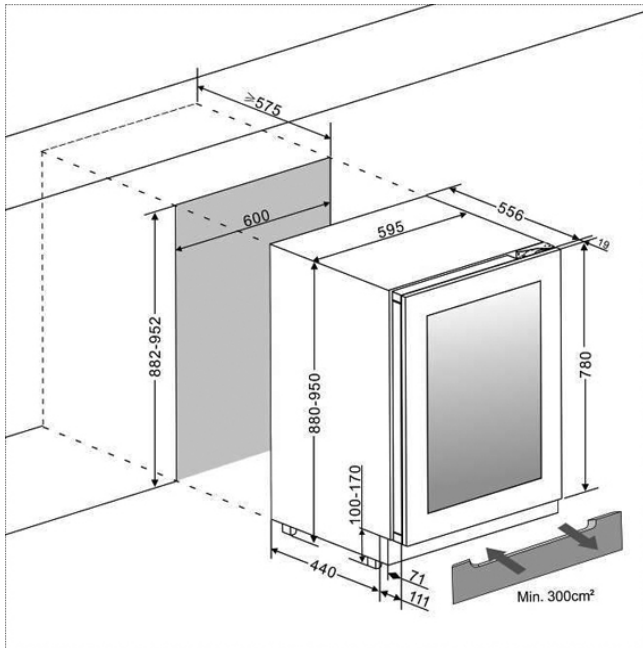
**LBN240POVP**



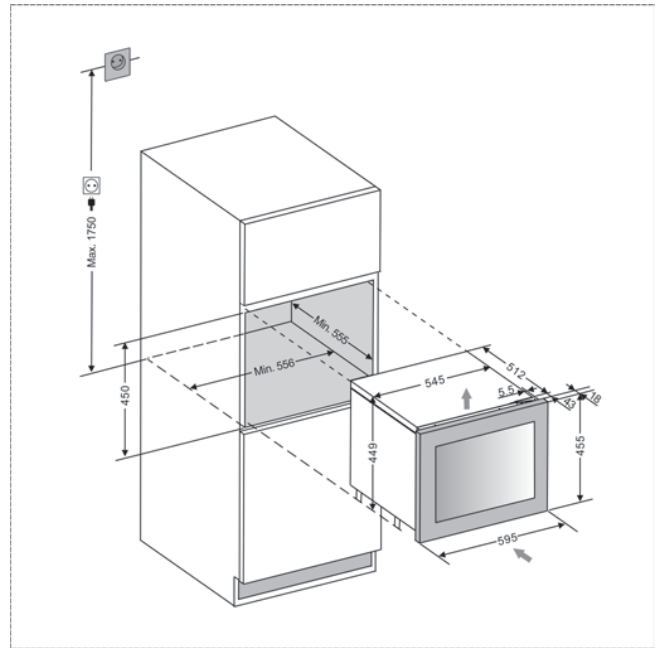
**LBN460POVP**



## LBN458POP



## LMN180POVP



### Connecting the power supply

Your cabinet is designed for operation with 230 V single-phase.

**It must be connected to a wall socket equipped with earthing and protected by a 10 A fuse in compliance with the standard NF C15-100 and in compliance with your electricity supplier's prescriptions.**

## SPECIFIC INFORMATION

- We recommend that you install your wine cabinet in a temperate room.
- If the inside light remains on, please note that the inside temperature will be higher.
- Temperature inside the wine cabinet may vary depending on the type and the number of bottles contained.
- In order to keep your wines at a stable temperature, avoid leaving the door open for long periods.
- Do not install your wine cabinet close to a heat source; avoid direct sunlight.
- In order to guarantee your safety, and to prevent your wine being spoilt, do not place the cabinet in humid locations.
- Do not store perishable foodstuffs inside your wine cabinet.
- The wine cabinet is not designed for use in a garage, outside, or in the open air.
- The following (approximate) temperatures are recommended for wine drinking:
  - o Great Bordeaux wines – Red 16 – 17°C
  - o Great Burgundy wines – Red 15 – 16°C
  - o Great vintages dry white wines 14 – 16°C
  - o Red wines, fruity wines, young wines 11 – 12°C
  - o Rosé wines from Provence, early-to-market wines 10 – 12°C
  - o Dry white wines and local red wines 10 – 12°C
  - o Local white wines 8 – 10°C
  - o Champagnes 7 – 8°C
  - o Liqueur wines 6°C
- Temperature stability is of the greatest importance when storing wine.
- Exposure to light, vibrations, temperature variations or humidity can spoil the wine.

### **The cooling system**

According to specialists, the ideal temperature for wine storage is around 12 ° C, in the range of 10 ° to 14 ° C. Do not confuse with the operating temperature, which varies depending on the specificity of each type of wine from 5 to 18 ° C.

It is especially important to avoid sudden temperature changes. Designed by specialists, for wine lovers, this device, unlike the single refrigerator, electronically ensures constant average temperature control.

### **The anti-vibration system:**

The compressor is equipped with special shock (silent-blocks) and the inner tank is isolated from the body by a thick layer of polyurethane foam. These features can prevent the transmission of vibrations to the wines.

### **The humidification system:**

This device is equipped with a tray (depending on model) which maintains the correct level of humidity. If the humidity is too low, fill the tank level to  $\frac{3}{4}$  of its capacity. Check the water level time to time and add water if necessary. Make sure the tank always contains water.

The tray is placed on the shelf under the fan at the bottom to provide a minimum humidity.

Be careful to control the water level if you store your wines for a long time and you do not dedicate the unit to their implementation at operating temperature only (with rapid rotations of your bottles).

### **The UV system:**

The light accelerates aging of your wines. In full doors cellars, the wines are naturally immune subject of course limited openings). This model glass door was subject of a particular treatment, which filters harmful ultraviolet rays; the wines are perfectly safe.

### **Defrost:**

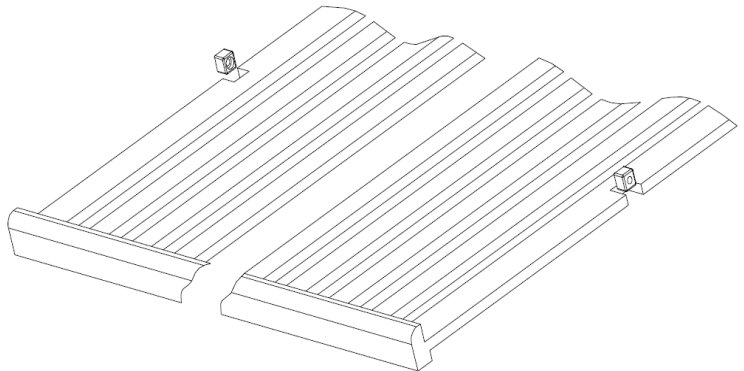
This product does not produce frost (No-Frost). There is no frost or ice; so, no operation is required to remove it.

### **Shelves**

To prevent damage to the door seal, make sure the door is open before pulling the shelves to install or remove the bottles.

For easier access to the contents of shelves you need to slide the shelf outward about  $\frac{1}{3}$  however they are designed with a stop on each side to prevent the bottles from falling.

To remove or position the shelves, move the shelf to the position where the notch of the wooden shelf is exactly under the plastic rack stop and then lift it up and out.



### **DOOR OPENING MECHANISM (PUSH-AND-OPEN DOOR FUNCTION) (on some models)**

The push-and-open door function (if your model supplied with it) is activated when the unit is powered.

To open the door, push the door slightly inwards on the top left position for the right hinge model (the top right position for the left hinge model) and then release it again. The unit will beep once to confirm the action. The door will be opened approx. 2~7cm by the push rod. Then the door can be fully open manually. The push rod will return to its initial position after 3 seconds automatically. And the unit will beep once again and it is ready for next opening action.

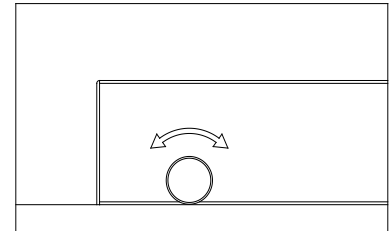
### **NOTE:**

- The door will close again automatically after approx. 3 seconds if it has not been fully opened manually for models with automatic door closing function.

- Do not block the door or hold on it while it is opening. If the door is blocked or held during opening, the door opening mechanism and the door will be damaged. The loud and repeated cracking noises will be heard.
- Do not push the push rod in or hold on to it during closing. If the push rod is blocked during closing, it will no longer be able to reach its initial position. In the initial position, the push rod is flush with the front of control panel. In order to set the push rod back in its initial position, disconnect the appliance from the mains, wait for approx. 10 seconds and plug it back in again. The push rod will return to its initial position.
- The system is not triggered immediately after the door is closed. Allow 3 seconds and try again. This is not a system failure.

The door on the unit is sensitive to pressure. The pressure sensitivity to open the door is possible to adjust as following steps:

- Open the door.
- Rotate the screw on the top middle of door counterclockwise to increase the sensitivity and clockwise to decrease the sensitivity.
- Close the door and check if it is correctly adjusted. Rotating the screw counterclockwise too much can cause the door to open automatically even without pushing or just closing the door hard. In reverse rotating the screw clockwise too much can cause the door not to open even with heavy pushing.

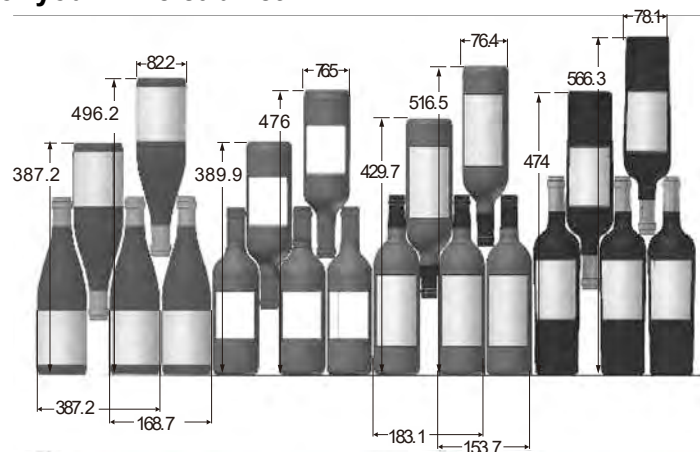


## LOADING

The maximum number of bottles that can be loaded into the cabinet are for information only; this information is not contractual; it provides a means for rapidly estimating the size of the device.

The information comes from tests carried out using standard bottles; in reality, in extreme conditions it would be possible to load a greater number of bottles without racks, but a "diverse wine cellar" is used in many different ways; the daily use of a wine cabinet means that it must carry fewer bottles. Therefore you will probably load fewer bottles than the given maximum numbers.

### How to load and care for your wine cabinet:



Here we see 4 types of 75 cl bottles, Burgundy and Bordeaux, of different sizes. There are many other types, with various volumes and of all shapes.

Note the different ways they are stored depending on the height and diameter of the bottles as well as the interleaving method used.

### For better conservation and avoid food waste

To avoid spoiling the wine, it is important that the temperature remains stable in the cavity, avoid frequently opening the door and blocking the interior vents.

To avoid the appearance of mold, please avoid having too much humidity in the cavity.

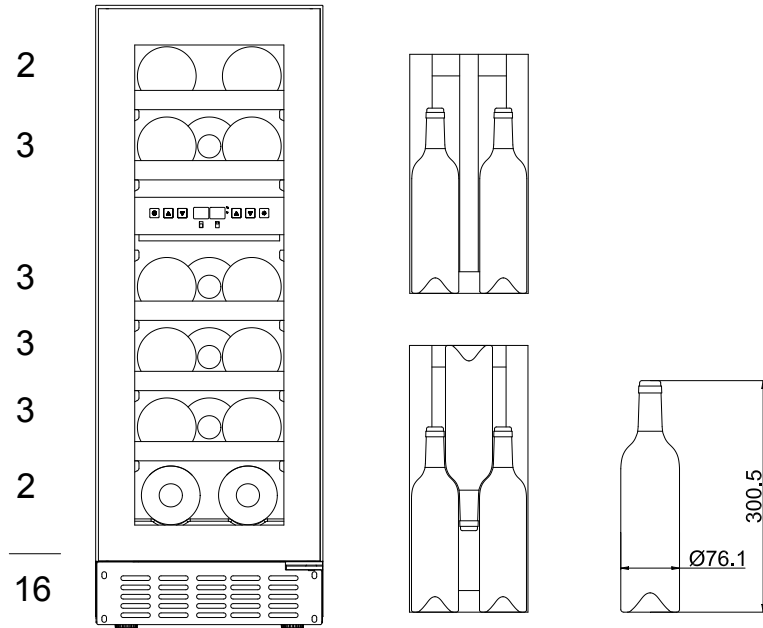
## Loading for Max capacities

*The maximum number of stored bottles is based on standard Bordeaux bottles containing 0.75 L.*

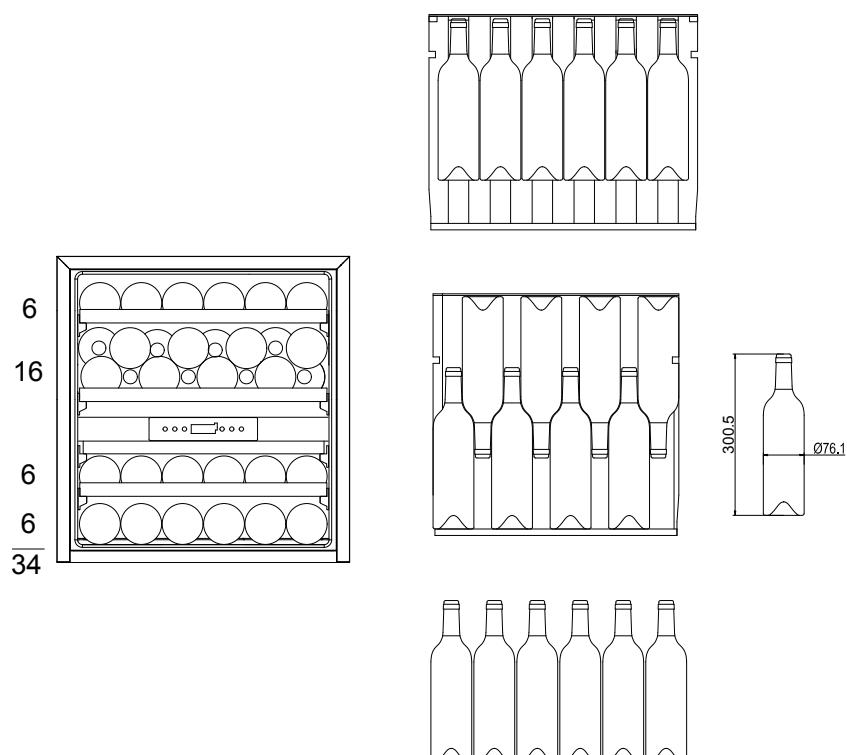
### **LM78 / LMN78**

Max capacity is 7 bottles, 1 per floor, it is recommended to put the cap at the bottom of the device.

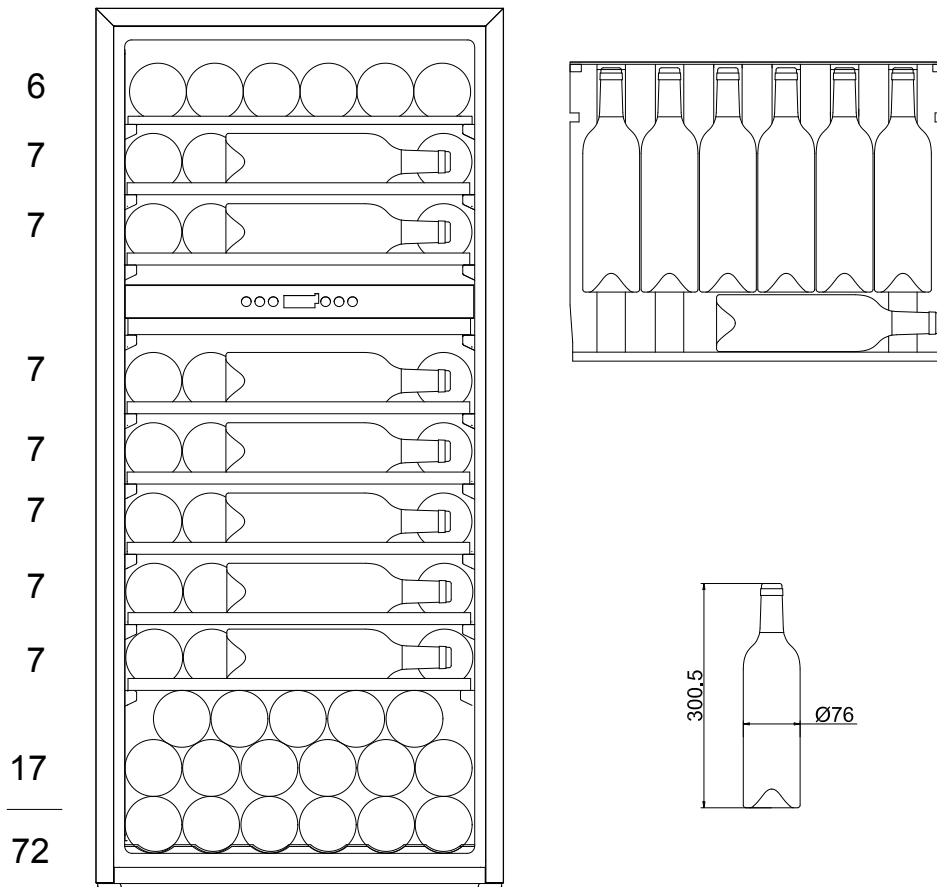
### **LB160 / LBN160 :16 bottles Max**



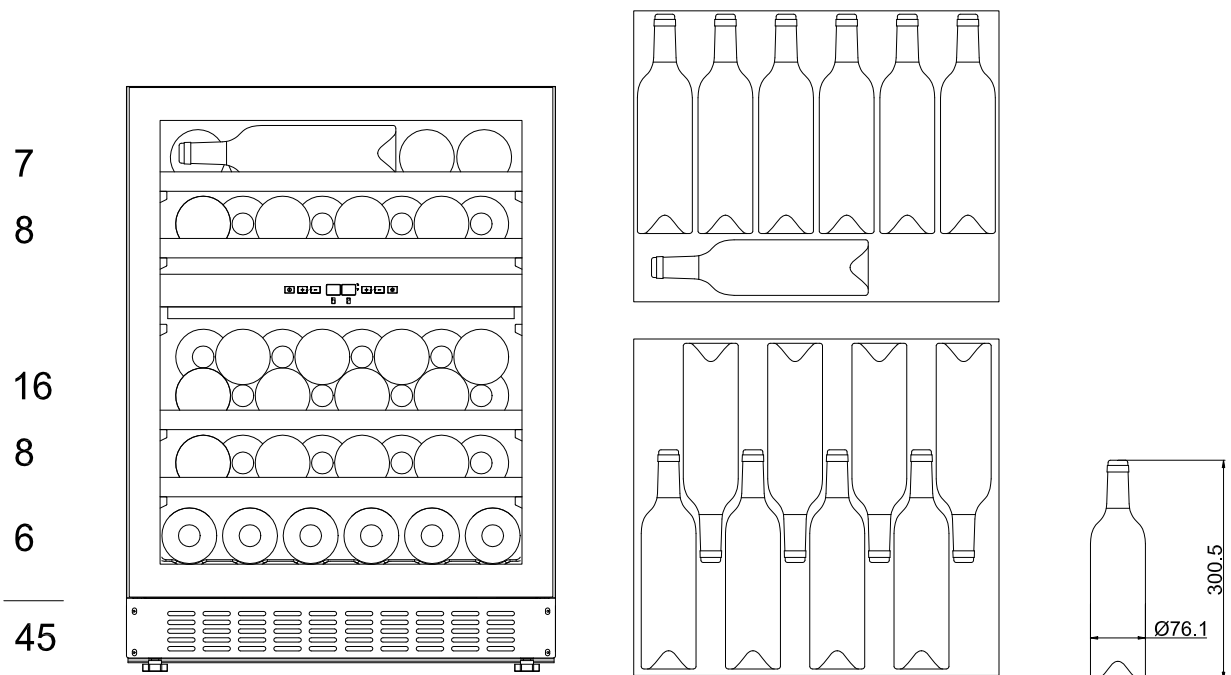
### **LB340 / LBN340 :34 bottles Max**



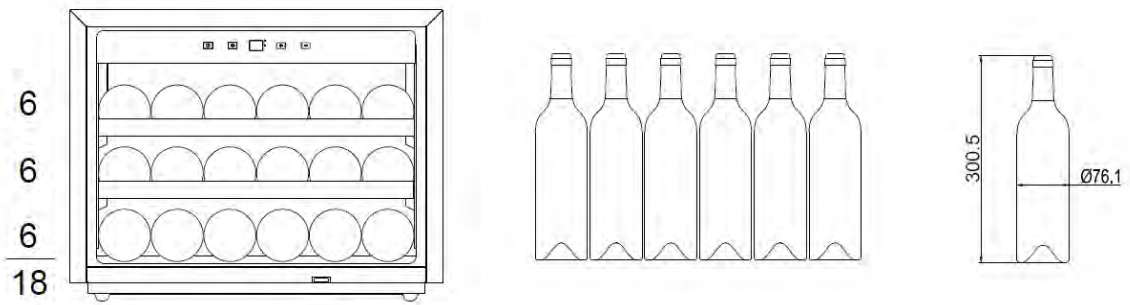
**LB720V / LBN720V : 72 bottles Max**



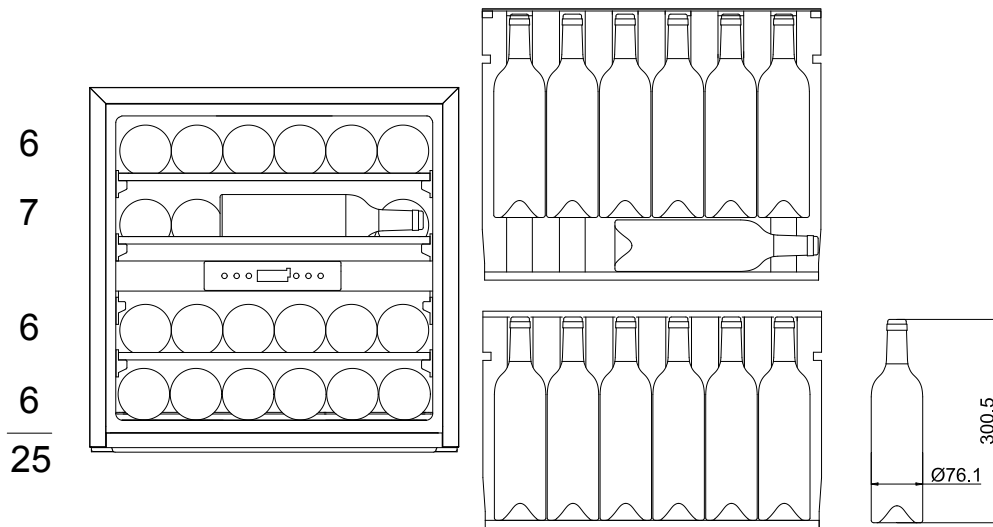
**LBN458PO / LBN458POP : 45 bottles Max**



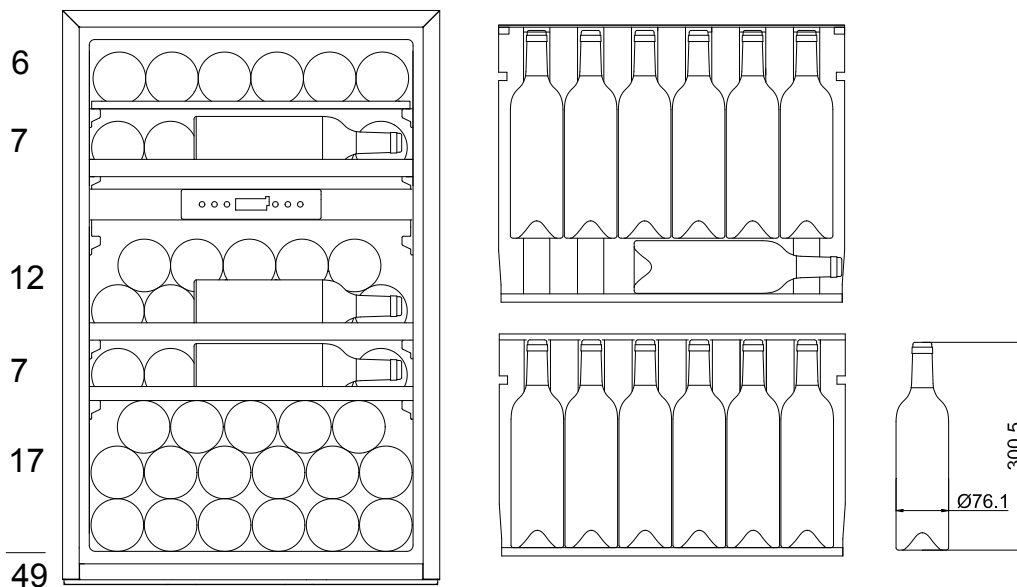
**LMN180POV / LMB180POV / LMN180POVP: 18 bottles Max**



**LBB240POV / LBN240POV / LBN240POVP: 25 bottles Max**



## LBB460POV / LBN460POV / LBN460POVP: 49 bottles Max



## USAGE

### Starting up the device

Once the wine cabinet is properly installed, we advise that you clean the inside using warm water with a low concentration of dish washing liquid. Do not use abrasives or scouring powder; they may scratch the surface finish.

### USAGE

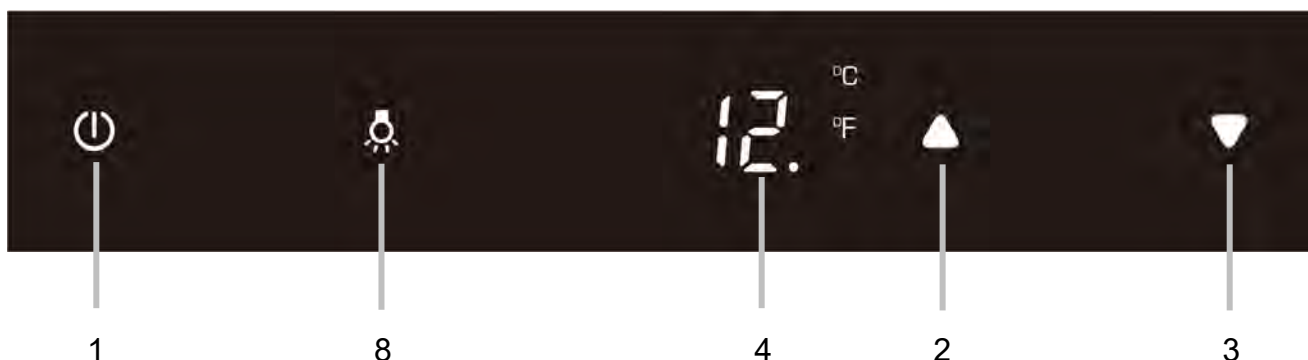
**CAUTION! Wine cabinets are intended only for storing and preserving wine.**

**IMPORTANT:** Your wine cabinet is ideally suitable for holding Bordeaux type bottles of 0.75 L capacity. It can contain larger bottles; however care must be taken that they do not prevent the door from closing properly.

- When closing the door ensure that it does not touch any of the bottles.
- If you load several bottles at a time, it will take longer before the cabinet reaches the desired temperature.
- In order to avoid damaging the door seal, ensure that the door is fully open before moving the racks along the compartment rails.

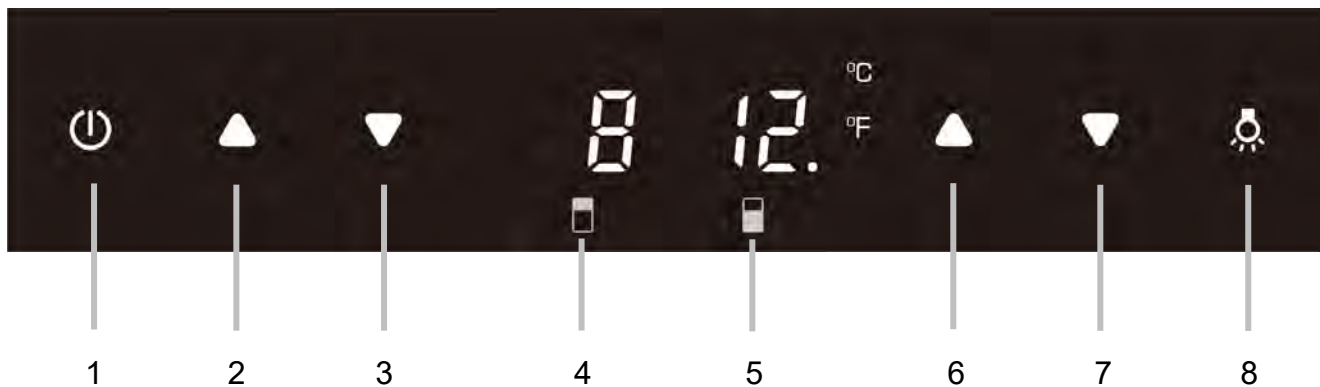
### Adjusting the temperature

#### Single Zone Control Strip with TriColor Light Button





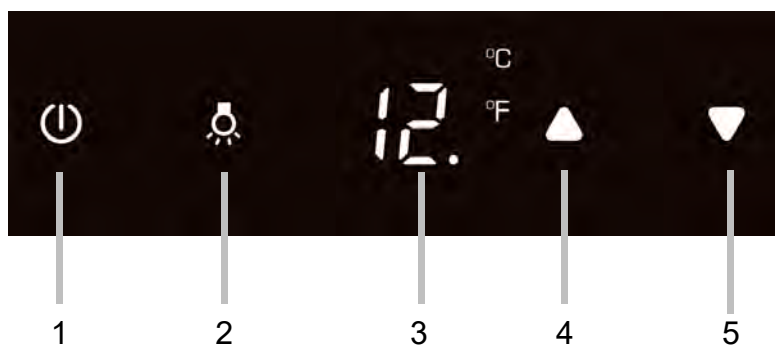
### Dual zone control panel with TriColor Light button



1. ON/OFF button
2. et 3. Single/upper zone temperature setting
4. Temperature display of single/upper zone

5. Temperature display of lower zone
6. et 7. Lower zone temperature setting
8. Light button

### Single zone control panel without TriColor Light button



1. ON/OFF button
2. Light button

3. Temperature display
4. & 5. Temperature setting

## POWER

To turn the appliance off, press and hold the key 1 for 5 seconds until temperature display goes out. To turn the appliance on, press and hold the key 1 for 1 second until temperature display lights up.

**NOTE:** Pressing the key once can switch off the audible alarm when the alarm is on.

## UP

To increase (warm) the set temperature by 1°C or 1°F.

## DOWN

To decrease (cool) the set temperature by 1°C or 1°F.

## LIGHT

To turn the interior light on/off, lightly touch and hold the LIGHT key for 5 seconds. The interior light indicator will light up or go out to confirm the selection.

The interior light indicator is the dot at the bottom right of the display.

## DISPLAY

Display the digital temperature and service indicators. Part 4 is for the UPPER temperature zone and 5 is for the LOWER temperature zone.

### Setting the Temperature Control

When the unit is plugged in for the first time, the unit will power up automatically to the preset defaults.

The preset temperature of single zone units at the factory is 12° C (54° F).

The preset temperature of dual zone units at the factory for UPPER temperature zone is 8° C (46° F) and for LOWER temperature zone is 12° C (54° F).

You can touch the left side UP and DOWN keys to control the internal temperature of the UPPER temperature zone and touch the right side UP and DOWN keys to control the internal temperature of the LOWER temperature zone. When you touch either key at the first time, the display will show the last temperature set previously.

**IMPORTANT:** The temperature set for the LOWER temperature zone must always be just as high as or higher than that in the UPPER temperature zone.

The temperature that you desire to set will increase 1° C or 1° F if you press the UP key once, on the contrary the temperature will decrease 1° C or 1° F if you press the DOWN key once. The display flashes while you make the setting.

After the temperature has been set, the display shows the current inner temperature of the particular temperature zone.

To view the set temperature at any time, press the UP or DOWN key, the set temperature will temporarily flash in the display for 5 seconds. Then the display shows the current inner temperature again.

## SETTINGS MODE

Certain settings on the wine cellar can only be selected in settings mode. At the same time in settings mode only the **UP** and **DOWN** keys of lower zone are valid for dual zone and three zone units.

### °F/°C Selection

- Lightly touch and hold the **UP** key for 5 seconds.
- Use **the UP** and **DOWN** keys to select the temperature display setting in Fahrenheit or Celsius degree.
- Touch the **POWER** key to confirm your selection.
- Touch and hold the **UP** key for 5 seconds to leave settings mode. Otherwise the appliance exits settings mode automatically after approximately one minute.

### Display Brightness

- Lightly touch and hold the **UP** key for 5 seconds and then touch the **POWER** key once.
- Use **the UP** and **DOWN** keys to select the brightness of the display. The factory default setting is d1.
  - d0: off
  - d1: dimmest setting
  - d2: medium setting

d3: brightest setting

- Touch the **POWER** key to confirm your selection.
- Touch and hold the **UP** key for 5 seconds to leave settings mode. Otherwise the appliance exits settings mode automatically after approximately one minute.

### Interior Lighting Brightness

- Lightly touch and hold the **UP** key for 5 seconds and then touch the **POWER** key twice.
- Use **the UP** and **DOWN** keys to select the brightness of the interior lighting. The factory default setting is L3.

L0: off (when the door is closed or open)

L1: dimmest setting

L2: medium setting

L3: brightest setting

- Touch the **POWER** key to confirm your selection.
- Touch and hold the **UP** key for 5 seconds to leave settings mode. Otherwise the appliance exits settings mode automatically after approximately one minute.

### Fan Mode

- Lightly touch and hold the **UP** key for 5 seconds and then touch the **POWER** key three times.
- Use **the UP** and **DOWN** keys to select the fan mode. The factory default setting is F0.
  - F0: Silent mode - Energy saving mode
  - F1: Dynamic Cooling mode - half time
  - F2: Dynamic Cooling mode - full time
- Touch the **POWER** key to confirm your selection.
- Touch and hold the **UP** key for 5 seconds to leave settings mode. Otherwise the appliance exits settings mode automatically after approximately one minute.

### Audible Tones

- Lightly touch and hold the **UP** key for 5 seconds and then touch the **POWER** key four times.
- Use **the UP** and **DOWN** keys to select the audible tones. The factory default setting is S1.
  - S0: sensor tone ON, alarm tone OFF
  - S1: sensor tone ON, alarm tone ON
  - S2: sensor tone OFF, alarm tone OFF
  - S3: sensor tone OFF, alarm tone ON
- Touch the **POWER** key to confirm your selection.
- Touch and hold the **UP** key for 5 seconds to leave settings mode. Otherwise the appliance exits settings mode automatically after approximately one minute.

### TEMPERATURE MEMORY FUNCTION

In the event of a power interruption (power surge, breaker switch, etc.), the unit remembers the previous temperature settings. When the power is recovered, the cabinet temperature will go back the same setting temperature as before the power interruption.

### TEMPERATURE ALARM

An audible alarm will sound if the temperature in one of the zones rises or falls outside the temperature range. The relevant temperature display will flash at the same time. The temperature the appliance is set at determines the temperature the appliance recognizes as being too warm or too cool. The audible alarm will sound and the temperature display will flash:

- When you switch the appliance on, if the temperature inside the appliance is very different from the temperature set.
- When there has been a lengthy interruption to the power supply.
- When too many items have been put into the unit at one time. Or too much ambient air flowed in when rearranging and removing storage items.
- When the door is not been closed tightly.
- The appliance is faulty.

The audible alarm will be automatically silenced and the temperature display stops flashing when the set temperature is reached again. However, if the noise disturbs you, you can switch the audible alarm off before this if you wish by pressing the **POWER** key once. The alarm will stop. The relevant

temperature display continues to flash until the set temperature has been reached. The display then lights up constantly, and the alarm system is fully active again.

### **DOOR ALARM**

If the door has been left open for more than 60 seconds, the audible alarm will sound. Closing the door or pressing the POWER key once can switch off the audible alarm.

### **INTERIOR LIGHT / TriColor**

The interior light makes it easy to view your wine labels and enhances the display of your collection. Touching and holding the LIGHT mark for 5 seconds toggles between 2 modes of operation for the internal lights: functional (default) mode and showcase mode. If you are in functional (default) mode, the lights will turn on only when the door is open. If you are in showcase mode, the lights will be on whether or not the door is open. The unit is equipped with a LED light fitting system. To change the LED light fitting pls contact the service department.

NOTE: Please use only the original LED light fittings provided by the manufacturer.

Select the color of the interior lighting orange, white and blue by touching the LIGHT key. Touch the LIGHT key to switch between single color mode and dynamic color mode. In dynamic color mode, the interior lighting will start to cycle through the 3 available colors. Touching the LIGHT key once when the desired color is on, your interior light will be changed to that color. To return to dynamic color mode, touch the LIGHT key again.

### **DYNAMIC COOLING / SILENT MODE**

The appliance has two different running modes. In Silent mode once the required temperature is reached, the appliance will run without the fan. In Dynamic Cooling mode the fan cycles on and off to circulate the air even after the required temperature is reached. This ensures consistent humidity and temperature distribution in the wine cellar, creating perfect conditions for long term storage.

Using the dynamic mode increases the level of noise in operation

#### ➤ **Note**

- If the unit is unplugged, power lost, or turned off, you must wait 3 to 5 minutes before restarting the unit. If you attempt to restart before this time delay, the Wine cooler will not start.
- When you use the Wine cooler for the first time or restart the Wine cooler after having been shut off for a long time, there could be a few degrees variance between the temperature you select and the one indicated on the LED readout. This is normal and it is due to the length of the activation time. Once the Wine cooler is running for a few hours everything will be back to normal.

## **CARE OF YOUR CABINET**

### **DEFROSTING**

Defrosting of your wine cabinet is fully automatic. It requires no action on your part.

During operation, you may notice condensation drops forming on the rear inside wall of the cabinet. They will be eliminated during automatic defrosting.

### **CLEANING**

**Before any cleaning, unplug the device from the mains.**

**Never use abrasives or a scraper sponge when cleaning the inside or the outside of your wine cabinet.**

- Remove all accessories (racks, etc.). Wash them using lukewarm water to which has been added a gentle unscented detergent (dish washing liquid for example); rinse with bleach water and carefully dry off.
- Wash the inside walls in the same way; pay particular attention to the rack supports
- Wash the door seal as well as under the seal.
- Plug the wine cabinet into the mains.

From time to time, dust off the condenser under the device; accumulated dust may reduce the efficiency of your wine cabinet.

In the event of a prolonged absence, empty and clean out the device; maintain the door slightly open during the period of non-use.

### REPLACING THE ILLUMINATING LAMP

The device uses light emitting diodes (LEDs). This type of diode cannot be changed by the user. The life cycle of the LEDs is long enough so that they do not need to be changed. If however, in spite of the care taken by the manufacturer, the LEDs do fail, please contact your Customer Care Service for any repair.

### TROUBLESHOOTING

You can resolve many of the problems that may arise without having to call Customer Care Service. Please try the suggestions below.

PROBLEM	POSSIBLE CAUSE
No operation	<ul style="list-style-type: none"> <li>• Check your installation's power supply</li> <li>• Check your circuit breaker</li> <li>• A fuse has blown</li> </ul>
Not cold enough	<ul style="list-style-type: none"> <li>• Check the setting temperature</li> </ul> <p>Ambient temperature requires readjustment of the temperatures</p> <ul style="list-style-type: none"> <li>• The door is open too often</li> <li>• The door is not closed properly</li> <li>• The door seal is not air-tight</li> <li>• There is not enough space around the device</li> </ul>
No interior light No display on the LCD screen	<ul style="list-style-type: none"> <li>• Contact your Customer Care Service</li> </ul>
There appears to be a loud noise	<ul style="list-style-type: none"> <li>• Check the device levelling</li> <li>• Verify that a piece of paper or part of the packaging has not remained stuck in the device.</li> </ul>
The door does not close properly	<ul style="list-style-type: none"> <li>• Check the device levelling</li> <li>• The seal is in poor repair</li> <li>• The feet have "moved"</li> </ul>
The light (LED) does not come on	<ul style="list-style-type: none"> <li>• The control panel is not working</li> <li>• Printed circuit problem</li> <li>• Mains plug problem</li> <li>• Contact your Customer Care Service</li> </ul>
LED display error	<ul style="list-style-type: none"> <li>• Poor display</li> <li>• The temperature value is not shown</li> <li>• Contact your Customer Care Service</li> </ul>
The fans are not working	<ul style="list-style-type: none"> <li>• Control Panel to be replaced by your Customer Care Service</li> </ul>

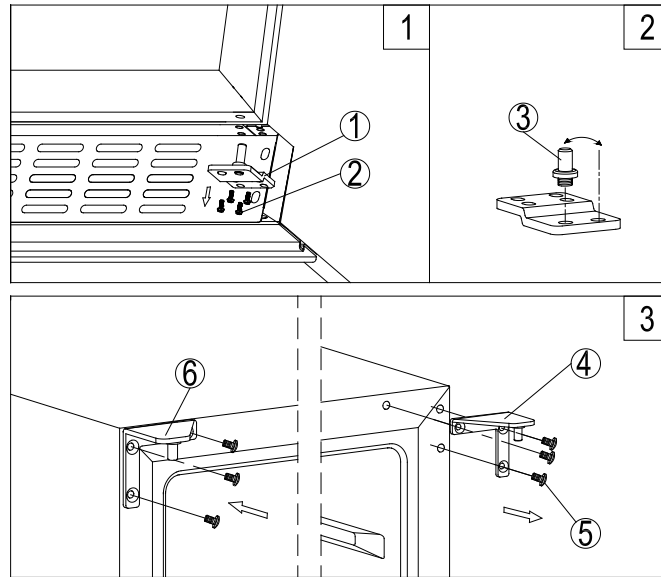
## CHANGING DOOR OPENING SIDE

This appliance has reversible doors but is delivered with a right hinged door. The left hand hinge kit comes with the unit (in the box), should you wish to reverse the hinge on your unit.

For your safety, please unplug appliance before doing this operation.

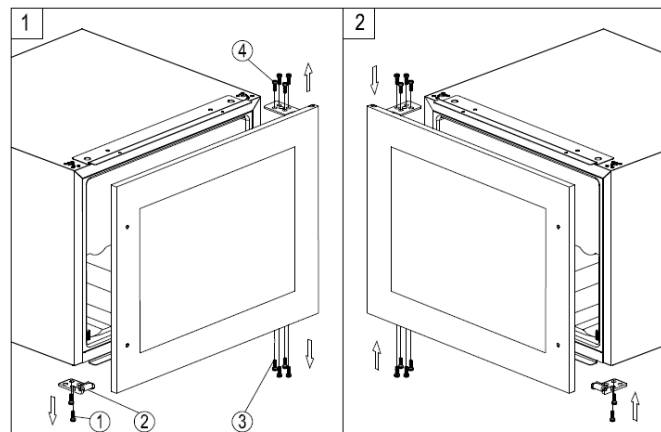
**⚠ WARNING :** Use extreme caution with the articulated hinges. The hinge is self-closing and many pinch points exist prior to built-in installation.

### LM78, LMN78, LB160 and LBN160



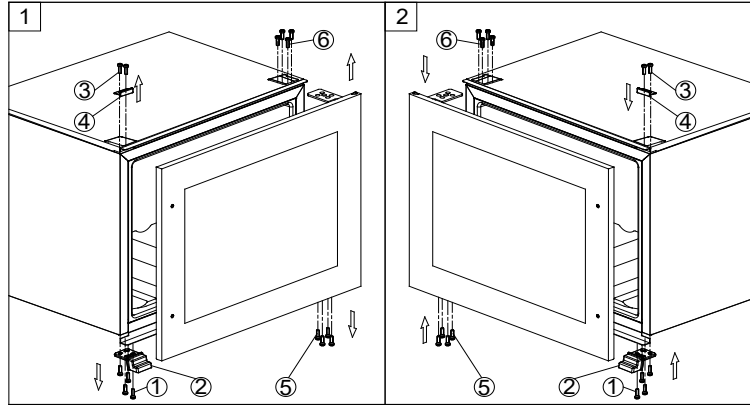
1. Remove the bottom hinge (1) by unscrewing the four lock screws (2). Be careful to hold the glass door firmly after removing the screws. (Fig. 1)
2. Gently pull down to remove the glass door from the right top hinge and place it on a padded surface to avoid the risk of damage. Then remove the right top hinge (4). (Fig. 3)
3. Unscrew and transfer the hinge pin (3) of the bottom hinge to the opposite side. (Fig. 2)
4. Pop out the cover caps on the left side of cabinet and use them to cover the screw holes on the right hand side.
5. Screw the alternative left top hinge (6), included in the fittings, on the left hand side of cabinet. (Fig. 3)
6. Rotate the door 180° and relocate the door to the designated position. Then screw the bottom hinge assembly on the left designated position and tighten it after the door is leveled.

### LB340 and LBN340



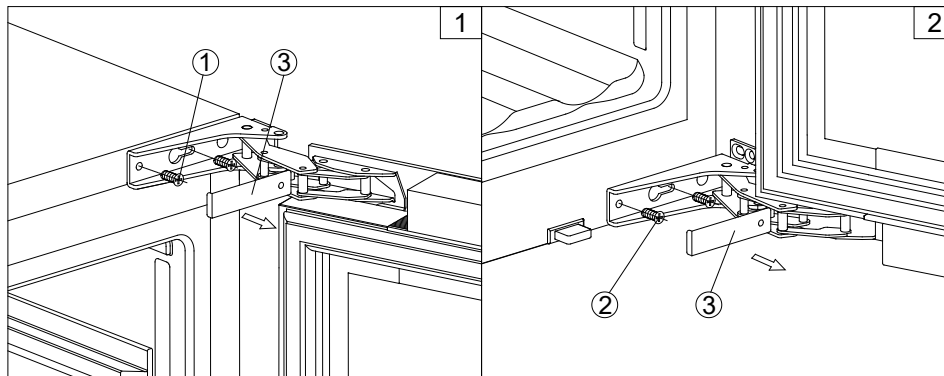
1. Remove the glass door by unscrewing the eight lock screws 3 and 4. Be careful to hold the glass door firmly after removing the screws and place it on a padded surface to avoid the risk of damage.
2. Unscrew and transfer the door supporter 2 to the opposite side.
3. Rotate the glass door 180° and refit the glass door to the opposite side. Then screw and tighten it after the door is leveled.

**LB720V and LBN720V**



1. Remove the glass door by unscrewing the eight locking screws (5) and (6). Be sure to hold the glass door firmly after removing the screws and place it on a padded surface to avoid possible damage.
2. Loosen the screws (1) and (3) then transfer the door bracket (2) and the decorative cover (4) to the opposite side.
3. Rotate the glass door 180 ° and replace the glass door on the opposite side. Then screw and tighten it once the door is leveled.

**LMB180POV, LMN180POV, LMN180POVP, LBB240POV, LBN240POV, LBN240POVP, LBB460POV, LBN460POV, LBN460POVP, LBN458PO and LBN458POP**



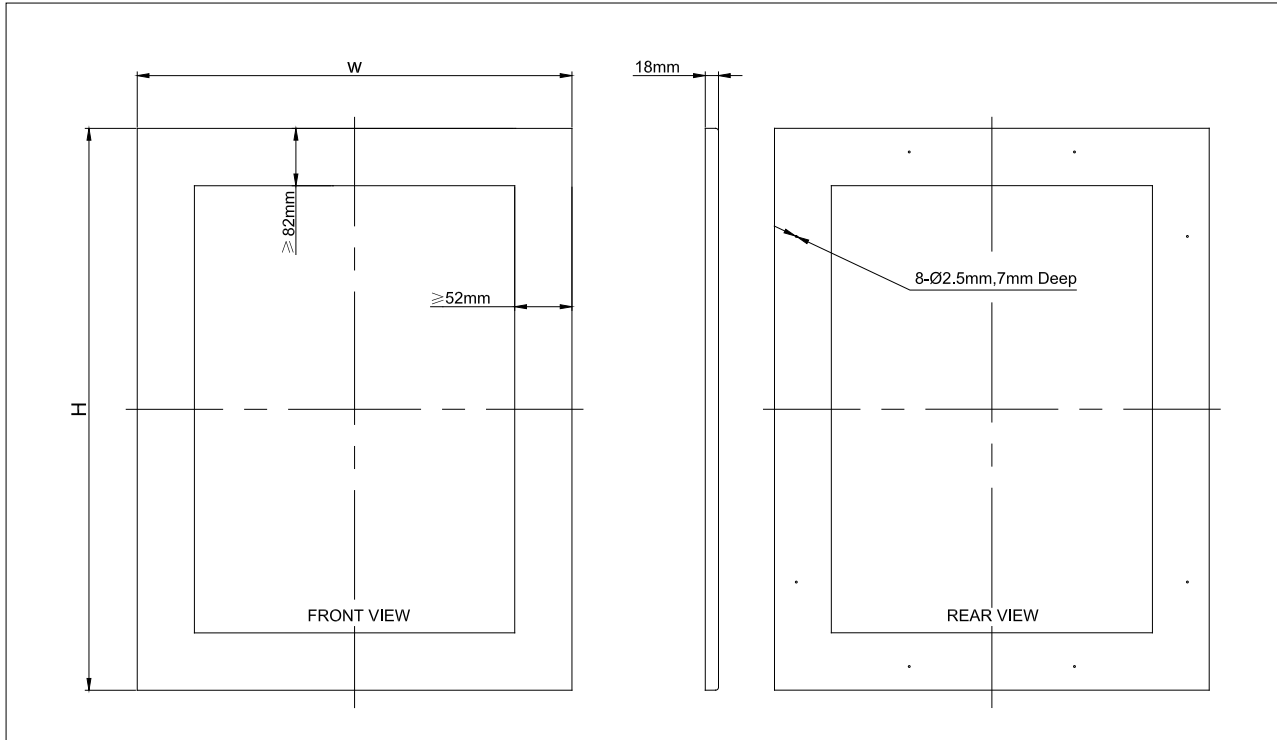
1. Remove the cover cap (3) and then remove the glass door by unscrewing the four screws (1) and (2). Be careful to hold the glass door firmly after removing the screws and place it on a padded surface to avoid the risk of damage.
2. Pop out the cover caps on the left side of cabinet and use them to cover the screw holes on the right hand side.
3. Rotate the glass door 180° and refit the glass door to the opposite side. Then screw and tighten it after the door is leveled.

# GLASS OVERLAY DOOR GUIDE

## LBN458POP

### 1. Door Panel Preparation

Depending on the wine cellar model prepare the overlay panel to the dimensions shown below. Then attach the handle to the overlay panel by using the flat head screws and drive the screws flush with the panel if needed.



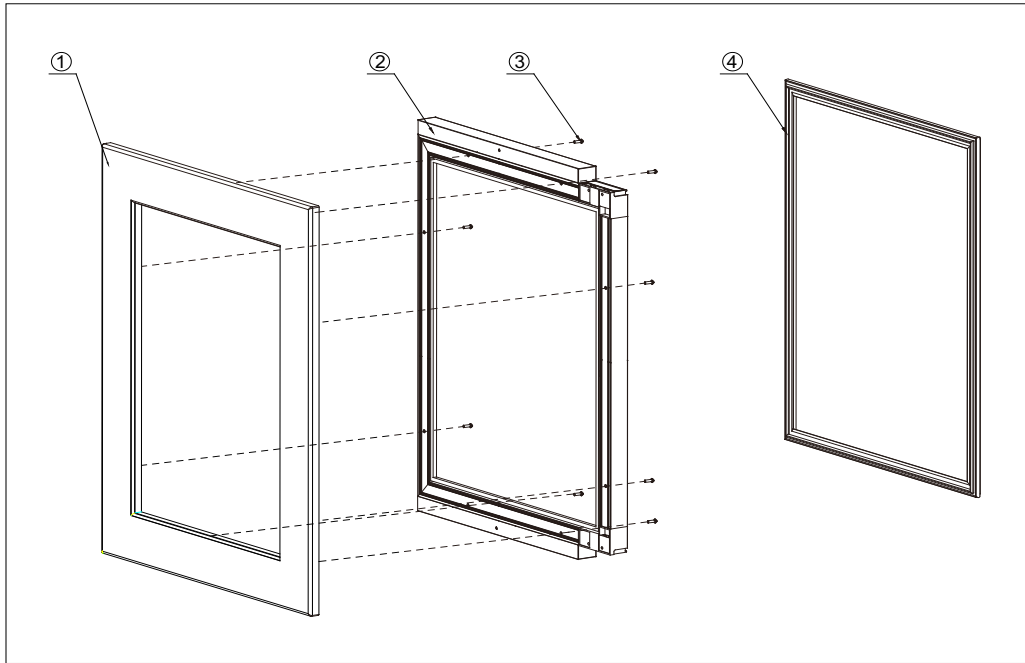
### NOTE:

1. H = Height of door + 2mm, W = Width of door + 4mm.
2. Weight of the overlay panel should not exceed 10 kilograms.
3. It is important to ensure that all drilled holes are drilled to the correct depth in order to avoid splits in the wood when hardware is installed.
4. Drill the handle installation holes in the overlay panel according to the handle you are planning to use.

### 2. Door Panel Installation

- Remove the door gasket (4) completely from glass door (2). Start in a corner and pull outward. This may take some force. Set gasket down on a flat surface for later installation.
- Attach the wood overlay panel (1) on the glass door (2) by using the eight wood screws ST4x30 Type AB Philips (3).
- Install the wood overlay glass door on the unit as normal.

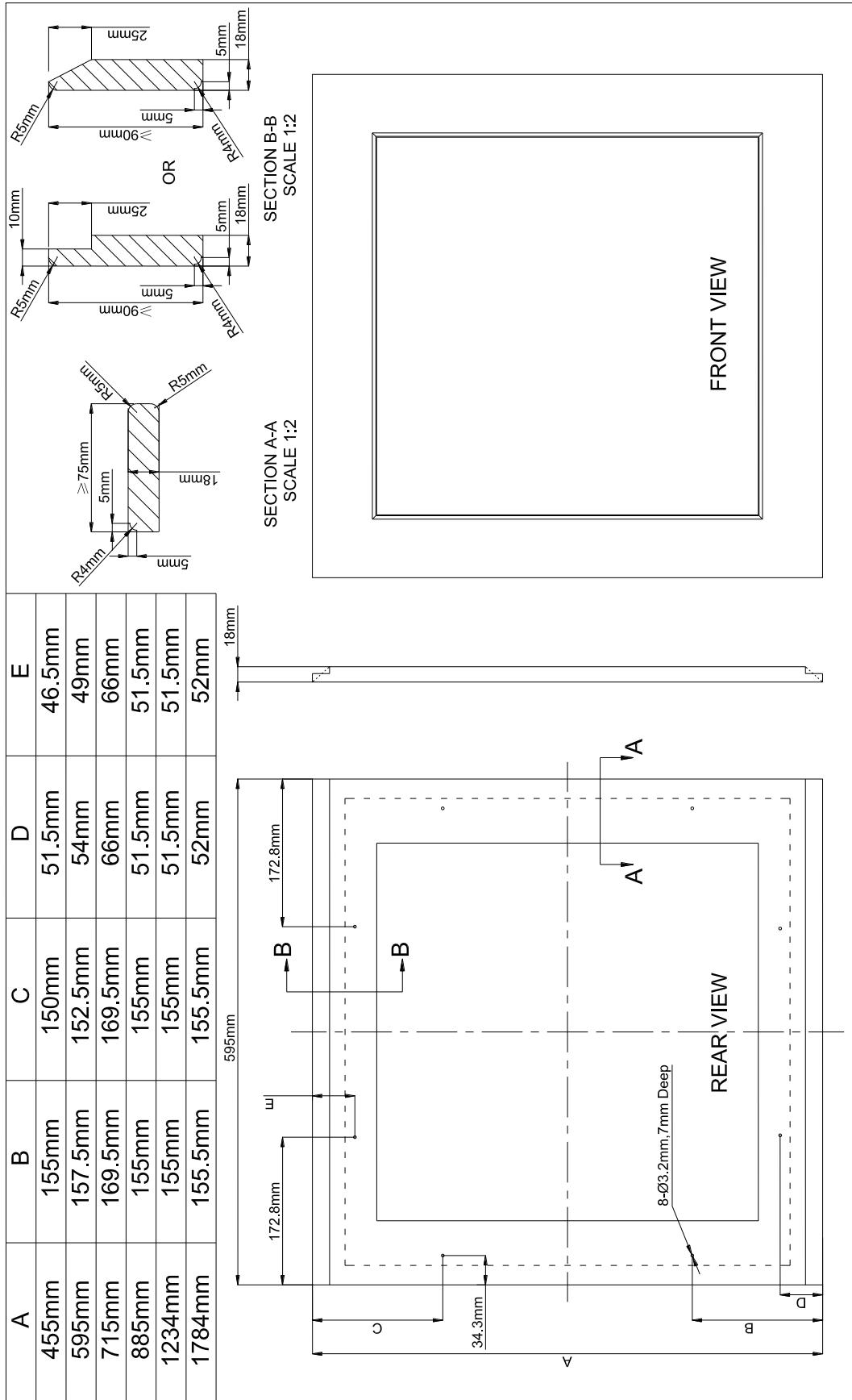




**LMN180POVP, LBN240POVP and LBN460POVP**

**1. Door Panel Preparation**

Depending on the wine cellar model prepare the overlay panel to the dimensions shown below. Then attach the handle to the overlay panel by using the flat head screws and drive the screws flush with the panel if needed.



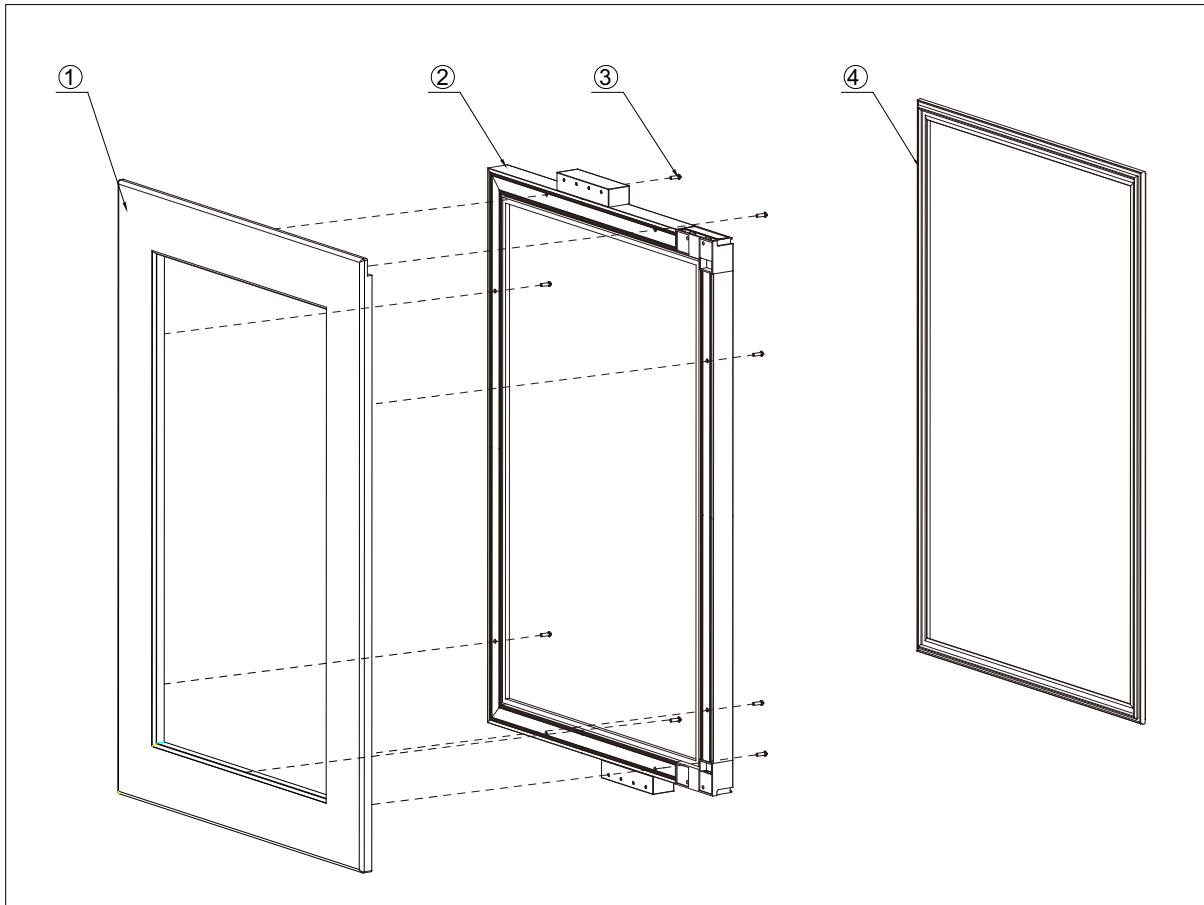
**NOTE:**

1. Weight of the overlay panel should not exceed 10 kilograms.
2. It is important to ensure that all drilled holes are drilled to the correct depth in order to avoid splits in the wood when hardware is installed.

3. Drill the handle installation holes in the overlay panel according to the handle you are planning to use.

## 2. Door Panel Installation

- Remove the door gasket (4) completely from glass door (2). Start in a corner and pull outward. This may take some force. Set gasket down on a flat surface for later installation.
- Attach the wood overlay panel (1) on the glass door (2) by using the eight wood screws ST4x32 Type AB Philips (3).
- Install the wood overlay glass door on the unit as normal.



## GUARANTEE

### Repairs and spare parts available

The manufacturer's warranty is applicable for this device for a period of 5 years.

In the event of a malfunction during this period, any request for support must be made to the after-sales service of your dealer.

Outside the warranty period, any information regarding professional repair services or ordering original spare parts may be obtained by contacting your dealer.

In accordance with the Ecodesign Regulation, spare parts will be available for at least 7 years from the date of purchase of your device.

Imported by *SIDEME SA / BP200 – 92306 Levallois-Perret cedex – France*

# Le Chai

## **GEBRUIKSHANDLEIDING**

## **INBOUWBARE WIJNKAST**

**LM78 / LMN78 – 7 flessen max**

**LB160 / LBN160 – 16 flessen max**

**LB340 / LBN340 – 34 flessen max**

**LB720V / LBN720V – 72 flessen max**

**LBN458PO / LBN458POP – 45 flessen max**

**LMB180POV / LMN180POV / LBN180POVP – 18 flessen**

**maxLBB240POV / LBN240POV / LBN240POVP – 25 flessen max**

**LBB460POV / LBN460POV / LBN460POVP – 49 flessen max**

# INHOUD

Voorstelling van het toestel	Pagina 144
Belangrijke waarschuwingen en advies	Pagina 150
Installatie	Pagina 154
Specifieke informatie	Pagina 158
Gebruik	Pagina 164
Onderhoud	Pagina 168
Problemen en oplossingen	Pagina 169
Verandering van de openingsrichting van de deur	Pagina 170
installatie van glazen deurpanelen	Pagina 172
Garantie	Pagina 175

**Dit toestel is conform aan de eisen van de Europese richtlijnen:  
2014/35/EU met betrekking tot de elektrische veiligheid  
2014/30/EU met betrekking tot de elektromagnetische compatibiliteit**



## TECHNISCHE KENMERKEN EN ENERGIE-EIGENSCHAPPEN














Merk: Le Chai	Models LM78 / LMN78 (7 flessen Max)	Models LB160 / LBN160 (16 flessen Max)	Models LB340 / LBN340 (34 flessen Max)	Models LB720V / LBN720V (72 flessen max)
Voeding	220-240V~ 50Hz			
Afmeting (l x b x h) (mm)	148 x 570 x 880	295 x 615 x 820	590 x 608 x 595	590 x 595 x 1234
Gewicht	20 kg	27 kg	36 kg	68 kg
Ontdooiing	Zonder ijs			
Klimaatklasse	ST: Dit toestel is ontworpen voor gebruik bij een omgevingstemperatuur tussen 16 °C en 38 °C.			
Type installatie	In te bouwen			

Merk: Le Chai	Model LBN458PO / LBN458POP (45 flessen Max)	Models LMN180POV / LMB180POV / LBN180POVP (18 flessen max)	Models LBB240POV / LBN240POV / LBN240POVP (25 flessen max)	Models LBB460POV / LBN460POV / LBN460POVP (49 flessen max)
Voeding	220-240V~ 50Hz			
Afmeting (l x b x h) (mm)	595 x 556 x 880	592 x 559 x 455	592 x 559 x 595	592 x 559 x 885
Gewicht	52 kg	33 kg	42 kg	54 kg
Ontdooiing	Zonder ijs			
Klimaatklasse	ST: Dit toestel is ontworpen voor gebruik bij een omgevingstemperatuur tussen 16 °C en 38 °C.			
Type installatie	In te bouwen			

**Dit toestel is uitsluitend bedoeld voor de opslag van wijn.**

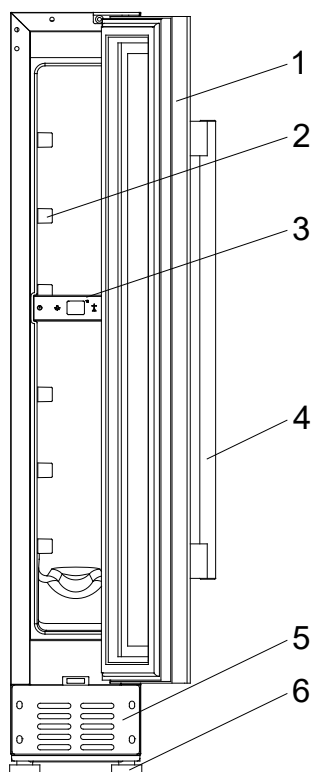
Het productinformatieblad volgens verordening 2019/2016 / EU is beschikbaar via

Model	Website	QR-code
LM78	<a href="https://eprel.ec.europa/qr/346449">https //eprel.ec.europa/qr/346449</a>	
LMN78	<a href="https://eprel.ec.europa/qr/346452">https //eprel.ec.europa/qr/346452</a>	
LB160	<a href="https://eprel.ec.europa/qr/346379">https //eprel.ec.europa/qr/346379</a>	
LBN160	<a href="https://eprel.ec.europa/qr/346387">https //eprel.ec.europa/qr/346387</a>	
LB340	<a href="https://eprel.ec.europa/qr/346388">https //eprel.ec.europa/qr/346388</a>	

LBN340	<a href="https://eprel.ec.europa/qr/346398">https //eprel.ec.europa/qr/346398</a>	
LB720V	<a href="https://eprel.ec.europa/qr/731088">https //eprel.ec.europa/qr/731088</a>	
LBN720V	<a href="https://eprel.ec.europa/qr/731092">https //eprel.ec.europa/qr/731092</a>	
LBN458PO	<a href="https://eprel.ec.europa/qr/346434">https //eprel.ec.europa/qr/346434</a>	
LBN458POP	<a href="https://eprel.ec.europa/qr/1136797">https //eprel.ec.europa/qr/1136797</a>	
LMB180POV	<a href="https://eprel.ec.europa/qr/347207">https //eprel.ec.europa/qr/347207</a>	
LMN180POV	<a href="https://eprel.ec.europa/qr/347216">https //eprel.ec.europa/qr/347216</a>	
LBB240POV	<a href="https://eprel.ec.europa/qr/346401">https //eprel.ec.europa/qr/346401</a>	
LBN240POV	<a href="https://eprel.ec.europa/qr/346410">https //eprel.ec.europa/qr/346410</a>	
LBN240POVP	<a href="https://eprel.ec.europa/qr/1136800">https //eprel.ec.europa/qr/1136800</a>	
LBB460POV	<a href="https://eprel.ec.europa/qr/346614">https //eprel.ec.europa/qr/346614</a>	
LBN460POV	<a href="https://eprel.ec.europa/qr/346430">https //eprel.ec.europa/qr/346430</a>	
LBN460POVP	<a href="https://eprel.ec.europa/qr/1136796">https //eprel.ec.europa/qr/1136796</a>	

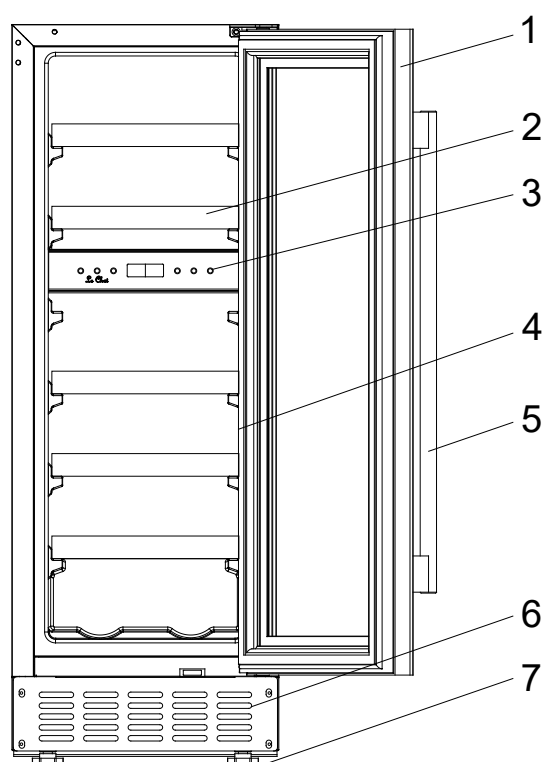
## PRESENTATIE VAN HET TOESTEL

### LM78 / LMN78



- 1 – Glazen deur
- 2 – Rekjes
- 3 – Bedieningspaneel
- 4 – Handgreep
- 5 – Ventilatie
- 6 – Verstelbare voeten

### LB160 / LBN160

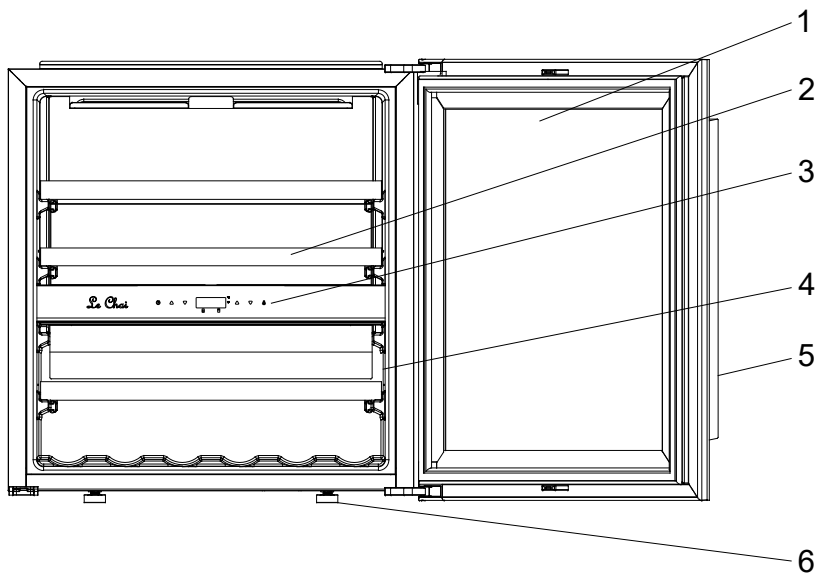


- 1 – Glazen deur
- 2 – Rekjes
- 3 – Bedieningspaneel
- 4 – Licht
- 5 – Handgreep
- 6 – Ventilatie
- 7 – Verstelbare voeten



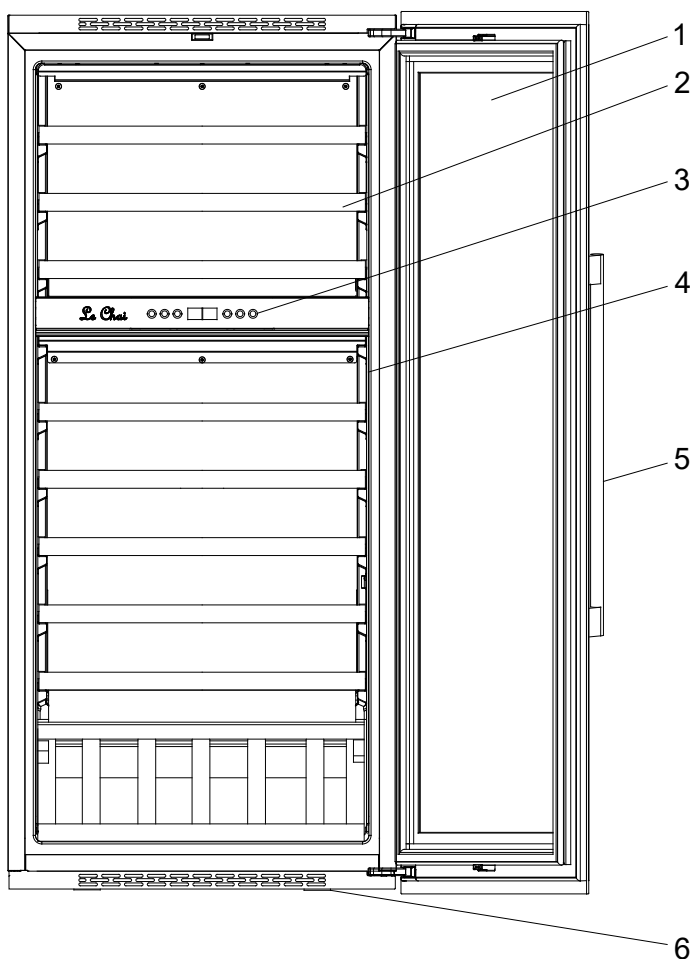
## PRESENTATIE VAN HET TOESTEL

### LB340 / LBN340



- 1 – Glazen deur
- 2 – Rekjes
- 3 – Bedieningspaneel
- 4 – Licht
- 5 – Handgreep
- 6 – Verstelbare voeten

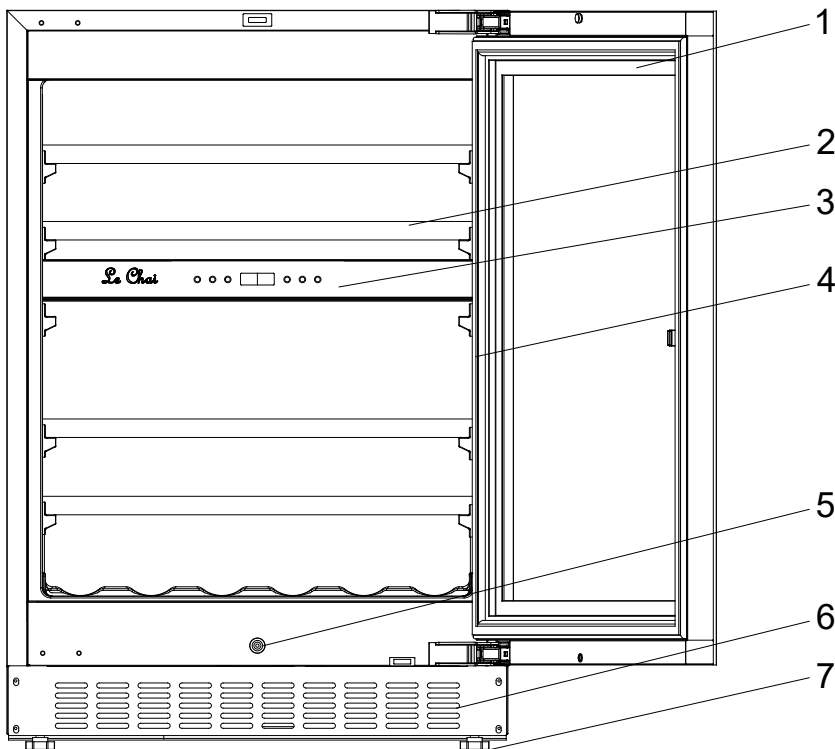
### LB720V / LBN720V



- 1 – Glazen deur
- 2 – Rekjes
- 3 – Bedieningspaneel
- 4 – Licht
- 5 – Handgreep
- 6 – Ventilatie

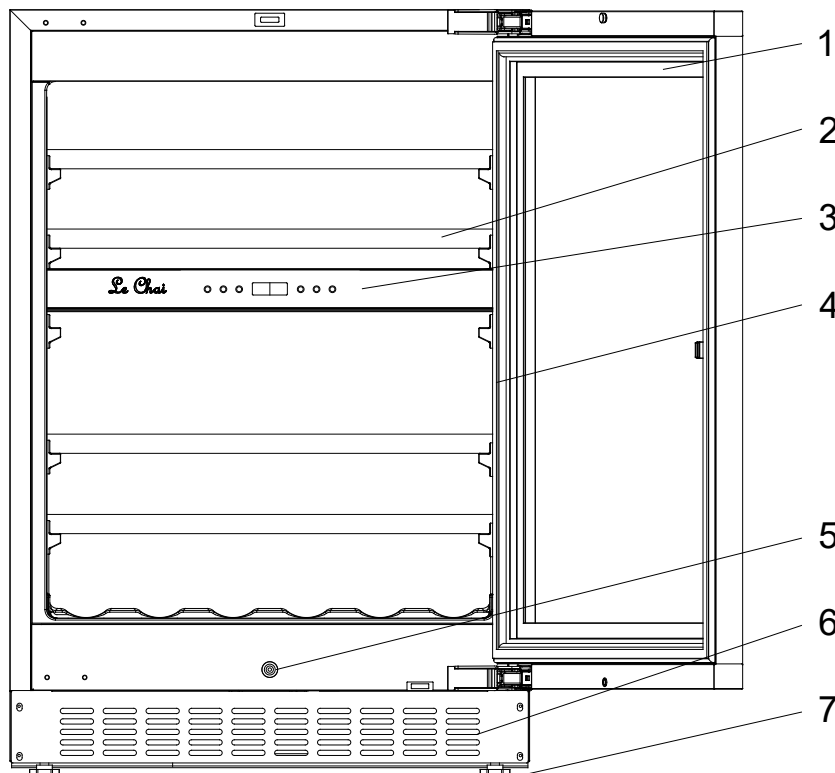
# PRESENTATIE VAN HET TOESTEL

## LBN458PO



- 1 – Glazen deur
- 2 – Rekjes
- 3 – Bedieningspaneel
- 4 – Licht
- 5 – Duwstang
- 6 – Ventilatie
- 7 – Verstelbare voeten

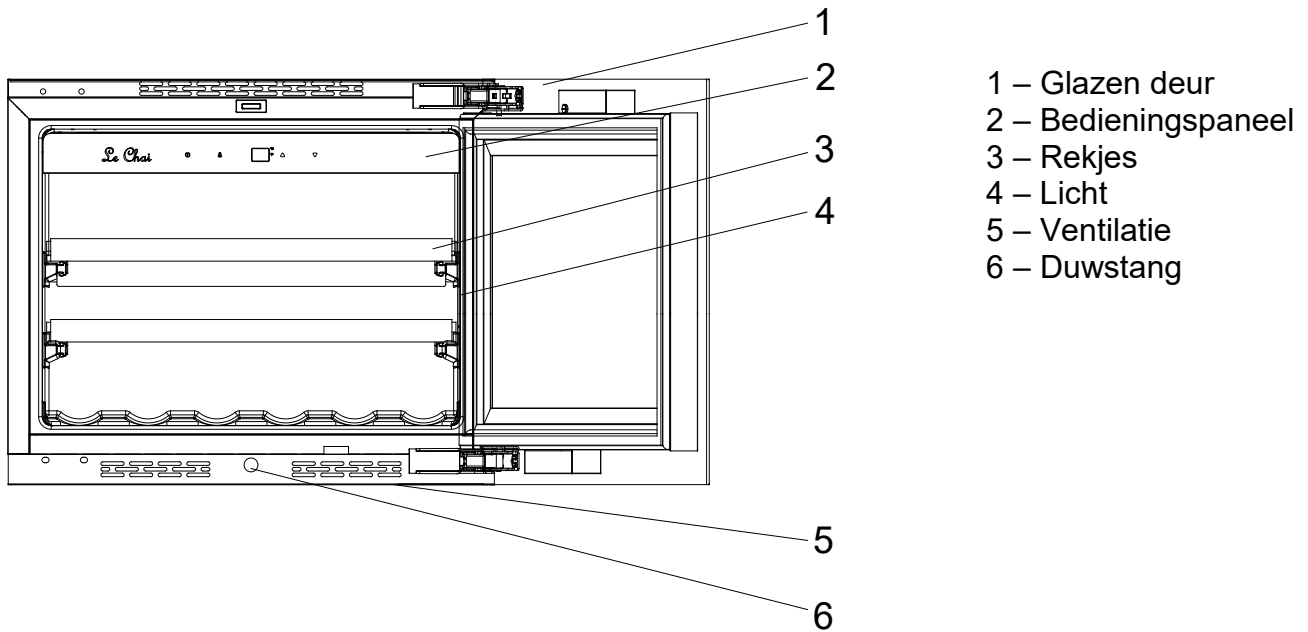
## LBN458POP



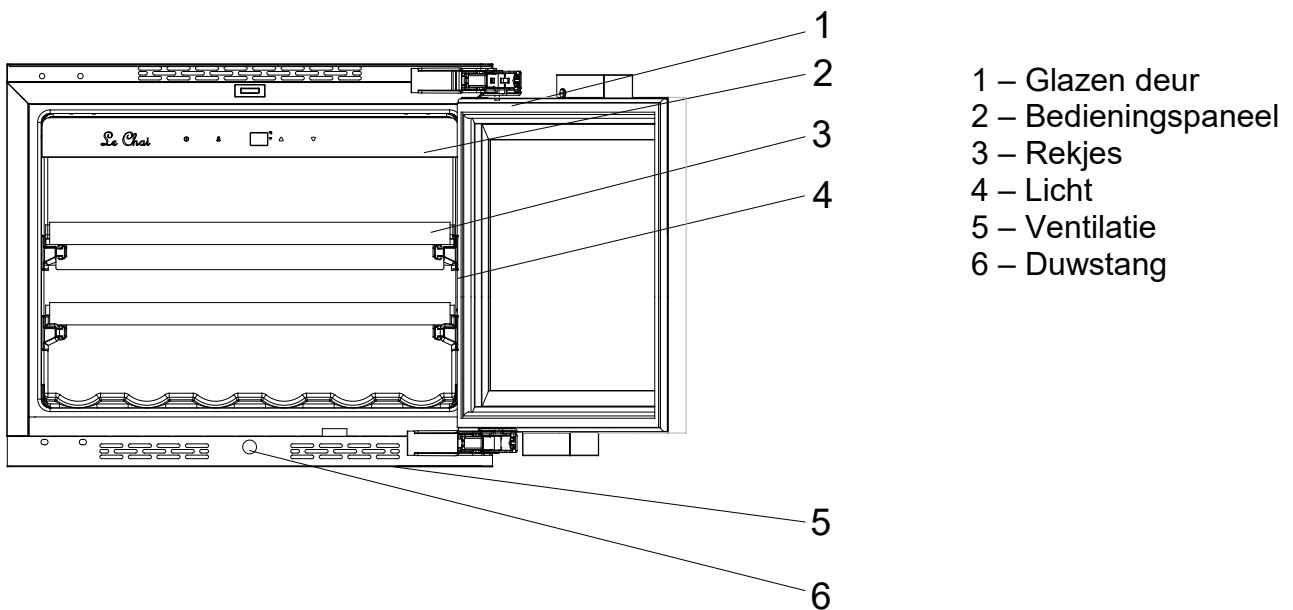
- 1 – Glazen deur
- 2 – Rekjes
- 3 – Bedieningspaneel
- 4 – Licht
- 5 – Duwstang
- 6 – Ventilatie
- 7 – Verstelbare voeten

# PRESENTATIE VAN HET TOESTEL

## LMN180POV / LMB180POV

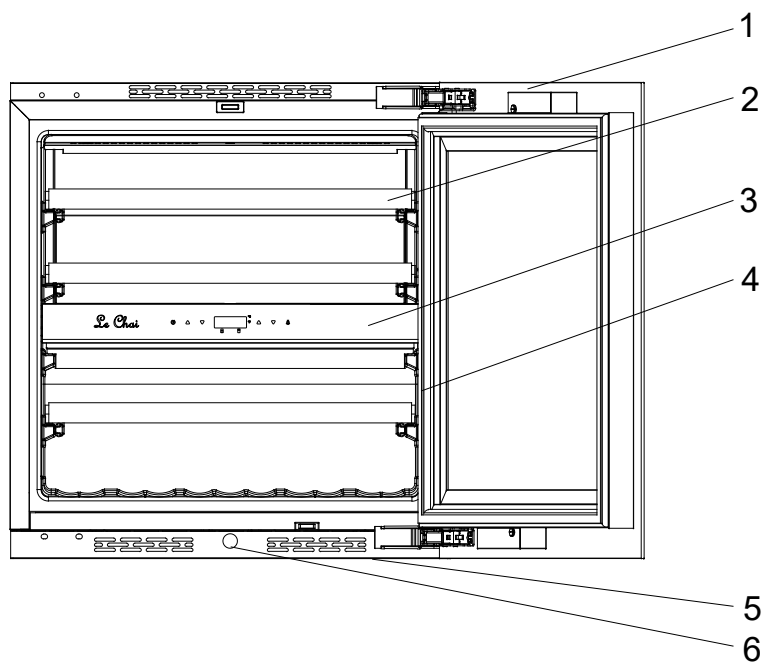


## LMN180POVP



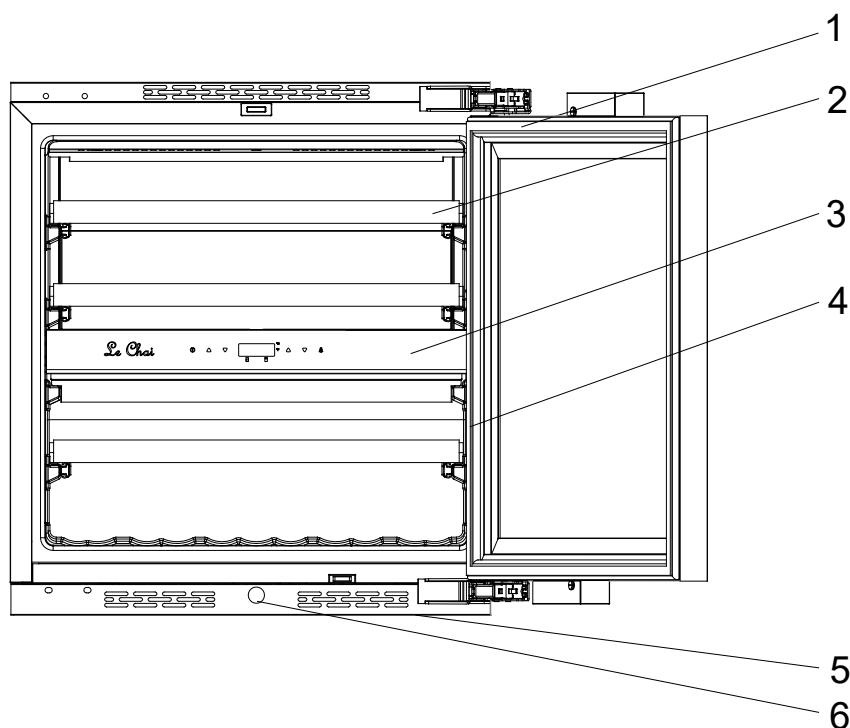
# PRESENTATIE VAN HET TOESTEL

## LBB240POV / LBN240POV



- 1 – Glazen deur
- 2 – Rekjes
- 3 – Bedieningspaneel
- 4 – Licht
- 5 – Ventilatie
- 6 – Duwstang

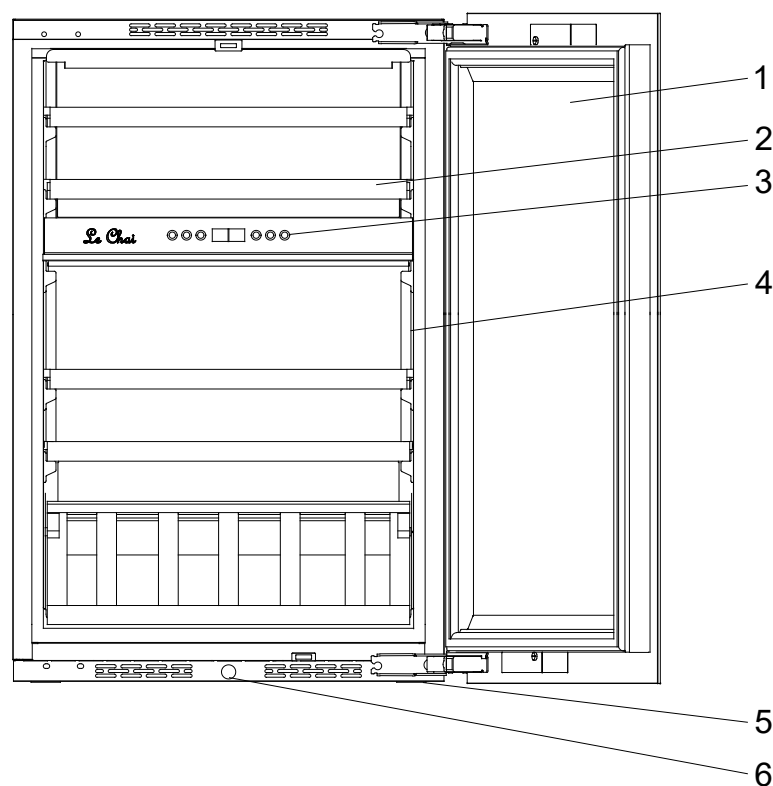
## LBN240POVP



- 1 – Glazen deur
- 2 – Rekjes
- 3 – Bedieningspaneel
- 4 – Licht
- 5 – Ventilatie
- 6 – Duwstang

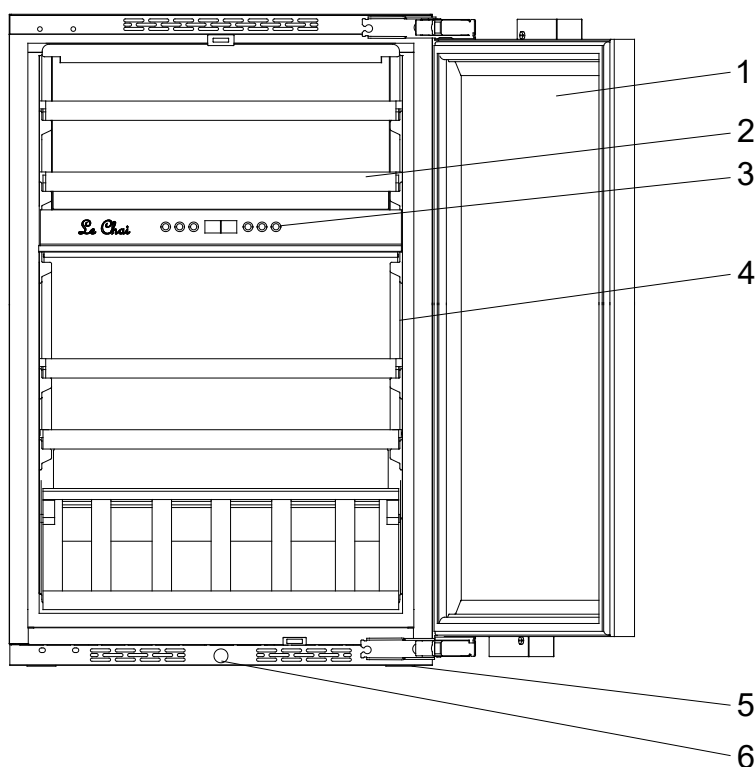
# PRESENTATIE VAN HET TOESTEL

LBB460POV / LBN460POV



- 1 – Glazen deur
- 2 – Rekjes
- 3 – Bedieningspaneel
- 4 – Licht
- 5 – Ventilatie
- 6 – Duwstang

LBN460POVP



- 1 – Glazen deur
- 2 – Rekjes
- 3 – Bedieningspaneel
- 4 – Licht
- 5 – Ventilatie
- 6 – Duwstang

## BELANGRIJKE WAARSCHUWINGEN EN ADVIES

Het is erg belangrijk dat deze handleiding samen met het toestel wordt bewaard voor elke raadpleging. Indien dit toestel wordt overgedragen aan een andere persoon, zorg er dan voor dat de handleiding met het toestel wordt meegegeven zodat de nieuwe gebruiker de handleiding kan gebruiken om zich te informeren over de werking. Deze waarschuwingen worden gegeven voor uw veiligheid en de veiligheid van anderen. Lees deze handleiding dus aandachtig alvorens uw koelkast te installeren en te gebruiken.

Voor informatie over de installatie, de bediening, het onderhoud en de verwijdering van het toestel raadpleegt u de volgende paragrafen van de handleiding.

Als het apparaat een verlichtingssysteem heeft en de lamp kan worden vervangen door de gebruiker, raadpleegt u de informatie over de vervangingsmethode in de volgende alinea van deze handleiding.

**Dit toestel is bedoeld voor huishoudelijk gebruik (privé) maar niet voor vergelijkbare toepassingen zoals:**

- keukens voorbehouden aan het personeel van winkels, kantoren en andere professionele omgevingen
- boerderijen en gebruik door de klanten van hotels, motels en andere omgevingen met een residentieel karakter
- omgevingen van het type hotelkamers
- catering en andere gelijkaardige toepassingen waaronder detailverkoop

**Dit toestel is bedoeld voor de opslag van persoonlijke voeding of drank aan een opslagtemperatuur die hoger is dan de temperatuur van een compartiment voor de opslag van verse levensmiddelen. Het is in geen geval bedoeld voor het bewaren van verse levensmiddelen.**

**Gebruik het toestel niet voor commerciële of industriële doelstellingen of voor een ander doeleinde dan waarvoor het is ontworpen.**

## **Veiligheid**

- Dit toestel kan worden gebruikt door kinderen vanaf 8 jaar en door personen met verminderde lichamelijke, zintuiglijke of verstandelijke capaciteiten of personen met een gebrek aan kennis of ervaring, indien ze correct onder toezicht staan of als de instructies met betrekking tot het veilige gebruik van het toestel aan hen zijn meegedeeld en als de mogelijke risico's worden begrepen.
- Kinderen mogen niet met het toestel spelen.
- Houd kinderen van minder dan 3 jaar op afstand, tenzij ze onder continu toezicht staan.
- Kinderen van 3 tot 8 jaar mogen koelapparatuur laden en lossen.
- De reiniging en het onderhoud mogen niet worden uitgevoerd door kinderen die niet onder toezicht staan.
- Trek de stekker altijd uit het stopcontact alvorens over te gaan tot de reiniging, de ontdooiing, het vervangen van de lampen, het verplaatsen van het toestel of het reinigen van de ondergrond onder het toestel.**
- WAARSCHUWING: Beschadig het koelcircuit niet.
- WAARSCHUWING: Gebruik geen elektrische toestellen in het opbergvak voor voedingsmiddelen, tenzij dit type toestel wordt aanbevolen door de fabrikant.
- WAARSCHUWING: Gebruik geen mechanische inrichtingen of andere middelen om de ontdooiingsprocedure te versnellen behalve de middelen die door de fabrikant worden aanbevolen.
- WAARSCHUWING: Houd de ventilatieopeningen in de behuizing van het toestel of de inbouwstructuur vrij.

- **WAARSCHUWING:** Plaats niet meerdere draagbare stopcontacten of draagbare voedingen aan de achterkant van het apparaat.
- **WAARSCHUWING:** zorg er bij het plaatsen van het apparaat voor dat het netsnoer niet bekneld of beschadigd raakt.
- Sluit het toestel niet aan op een stopcontact dat niet is beschermd tegen overbelasting (zekering).
- Gebruik nooit stekkerblokken of verlengsnoeren om het toestel aan te sluiten.
- Dit toestel is niet bedoeld om te worden bediend door middel van een externe timer of door een afzonderlijk afstandsbedieningssysteem of een andere inrichting die het toestel automatisch onder spanning zet.
- Bewaar geen explosieve stoffen in dit toestel, zoals spuitbussen die ontvlambare drijfgassen bevatten.
- Controleer na de installatie dat het toestel niet op de voedingskabel staat.
- Wanneer de voedingskabel beschadigd is, moet deze door de fabrikant, de dienst na verkoop of door personen met gelijkaardige kwalificaties worden vervangen om gevaar te vermijden.
- Dit toestel is zwaar; let op bij een verplaatsing.
- Indien uw toestel op de zijkant lag tijdens het transport, wacht u 48 uur alvorens het in gebruik te nemen.
- Zorg ervoor dat de plaats waar uw toestel is geplaatst het gewicht kan ondersteunen wanneer het toestel is volgeladen (1 fles van 75 cl is ongeveer gelijk aan 1,3 kg).
- De lamp is uitsluitend bedoeld voor gebruik in dit toestel.
- De lamp is niet geschikt voor de verlichting van een huiskamer.
- Als u de deur gedurende lange tijd opent, kan de temperatuur in de compartimenten van het apparaat aanzienlijk stijgen.
- Reinig regelmatig oppervlakken die in contact kunnen komen met voedsel en toegankelijke drainagesystemen.



- Als het koelapparaat gedurende lange perioden leeg blijft, schakelt u het uit, ontdooit u, maakt u het schoon, laat u het drogen en laat u de deur open om schimmelvorming in het apparaat te voorkomen.
- Dit koeltoestel is niet geschikt voor het invriezen van levensmiddelen.

## Onderhoud - herstellingen

- Het is gevaarlijk om de kenmerken van dit toestel te wijzigen of proberen te wijzigen.
- Probeer het toestel in het geval van een panne niet zelf te herstellen. Herstellingen die worden uitgevoerd door niet-gekwalificeerd personeel kunnen schade veroorzaken; Neem contact op met de dienst na verkoop van uw verkoper.

Indien het koelsysteem beschadigd is:

- Gebruik geen vlam in de buurt van het toestel.
- Vermijd vonken - schakel geen elektrisch toestel of elektrische lamp in.
- Ventileer de ruimte onmiddellijk.

## Koelmiddel



Waarschuwing; Risico op brand / ontvlambare materialen

Het koelgas in het circuit van dit toestel is isobutaan (R 600a), niet-verontreinigend maar ontvlambaar gas.

- Zorg er tijdens het transport en de installatie van het toestel voor dat er geen onderdelen van het koelcircuit worden beschadigd.
- Gebruik geen snijdend of scherp gereedschap om het toestel te ontdooien.
- Gebruik geen **elektrische apparatuur aan de binnenkant van het toestel.**

## Indien het koelsysteem beschadigd is:

- Gebruik geen vlam in de buurt van het toestel.
- Vermijd vonken - schakel geen elektrisch toestel of elektrische lamp in.
- Ventileer de ruimte onmiddellijk.

## Afvalbehandeling



Dit toestel is gemarkeerd met het symbool voor selectieve sortering met betrekking tot elektrische en elektronische apparatuur. Dit betekent dat dit product moet worden behandeld door een systeem voor collectieve afvalinzameling in overeenstemming met de Europese richtlijn 2012/19/EU zodat het kan worden gerecycled of kan worden ontmanteld om de impact op het milieu te verminderen.

Voor meer inlichtingen neemt u contact op met uw lokale of regionale administratie.

De elektronische producten die niet selectief worden gesorteerd zijn mogelijk gevaarlijk voor de omgeving en de menselijke gezondheid vanwege de aanwezigheid van gevaarlijke stoffen.

Deze koelkast bevat brandbare schuimmiddelen. Aan het einde van de levensduur van de koelkast moet deze worden behandeld op een plaats die geschikt is voor de recycling van koelkasten. Neem hiervoor contact op met het gemeentehuis van uw woonplaats. Gooi deze koelkast in geen geval op de openbare weg.

## INSTALLATIE

Indien dit toestel, voorzien van een magnetische sluiting, is bedoeld voor de vervanging van een toestel met een veersluiting, raden we aan om dit toestel onbruikbaar te maken alvorens het te recycleren. Dit voorkomt dat kinderen zichzelf kunnen opsluiten en zo hun leven in gevaar brengen.

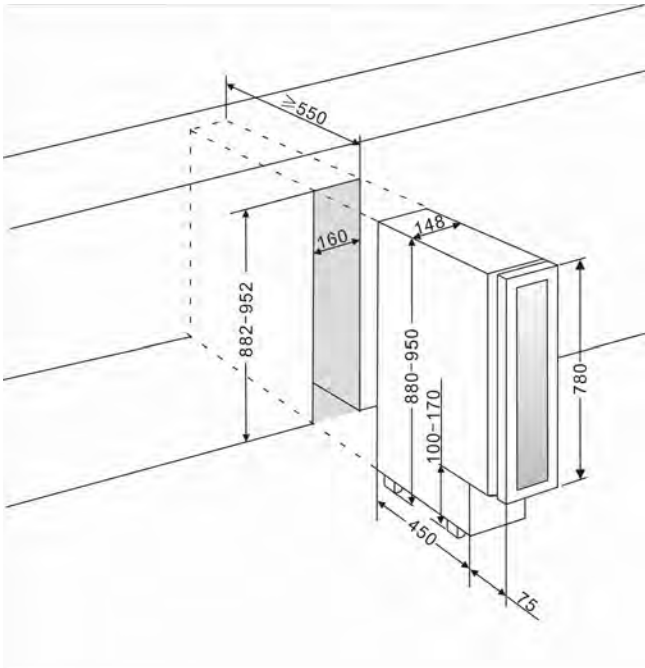
### Locatie

- Plaats uw toestel ver van een warmtebron (verwarming, kookplaat, zonnestralen). Voor de goede werking van uw toestel, moet de omgevingstemperatuur van het lokaal zich tussen + 16 °C en + 38 °C bevinden (klasse ST). Buiten deze grenzen zal het toestel niet meer correct werken.
- Zorg voor een goede luchtcirculatie aan de achterkant van het toestel. Plaats het niet vast tegen een muur om lawaai door trillingen te voorkomen. Zorg ervoor dat de lucht vrij rond het toestel circuleert. Onvoldoende ventilatie zou kunnen leiden tot een slechte werking en een toename van het energieverbruik.
- Laat ten minste 3 cm ruimte tussen de achterkant van de wijnkelder en de muur (geldt niet voor zelfgeventileerde modellen).
- ***Dit toestel moet zo worden geplaatst dat het stopcontact toegankelijk blijft. Zorg er na de installatie voor dat het toestel niet op de voedingskabel staat.***
- Nivelleer het toestel met behulp van de 4 verstelbare voetjes.

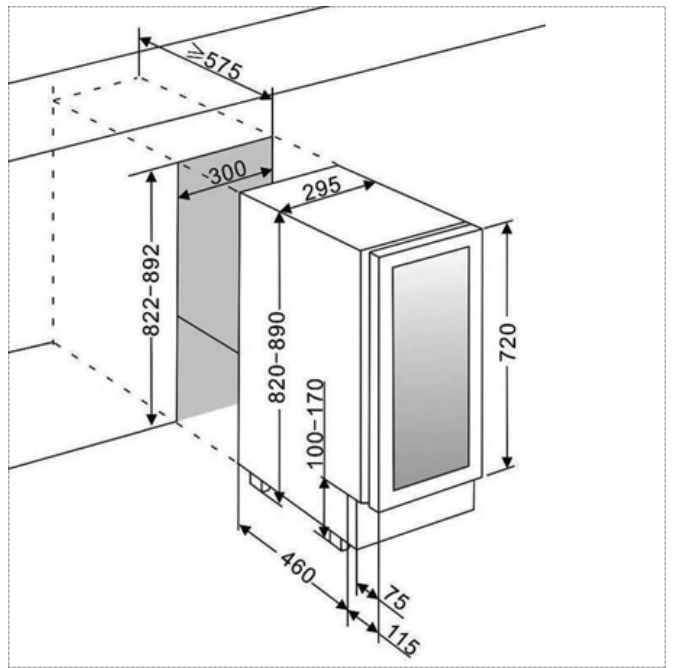
### Inbouw

Hieronder vindt u de inbouwschema's die moeten worden nageleefd om de toestellen in de beste omstandigheden te installeren.

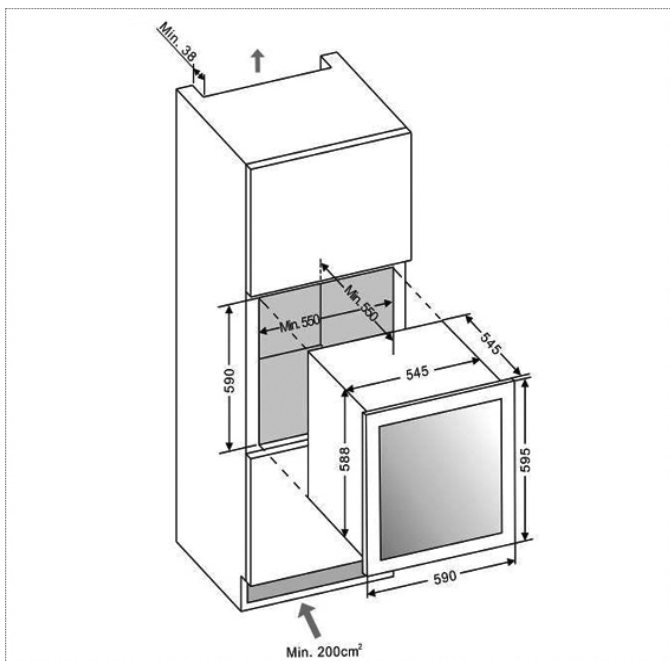
**LM78 / LMN78**



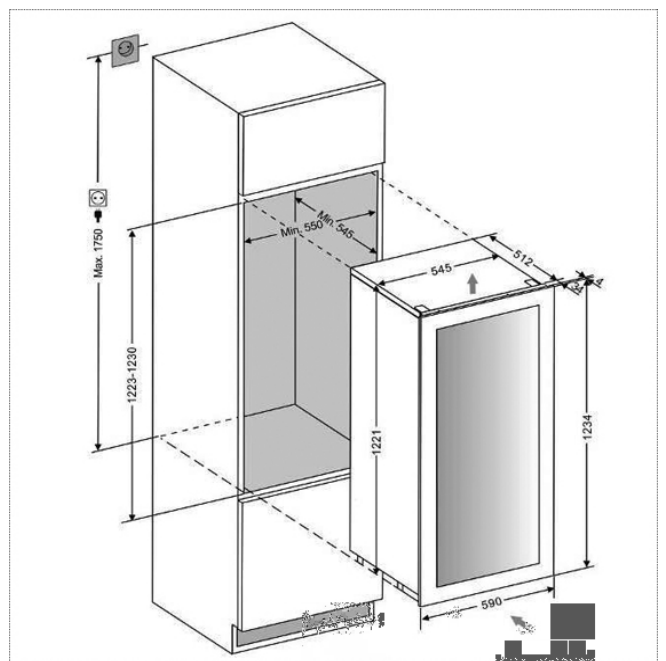
**LB160 / LBN160**



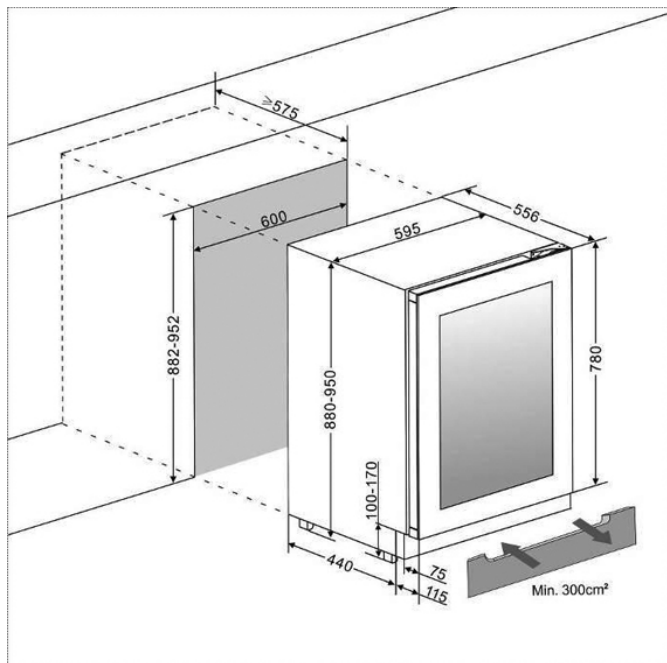
**LB340 / LBN340**



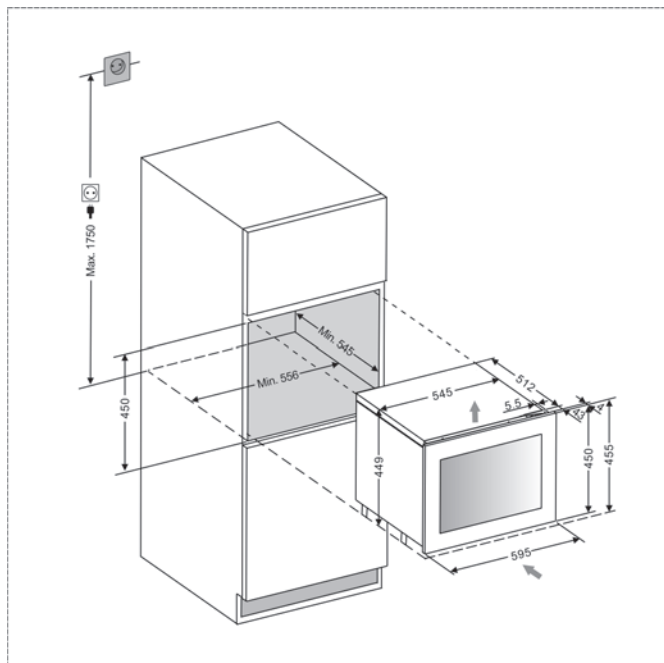
**LB720V / LBN720V**



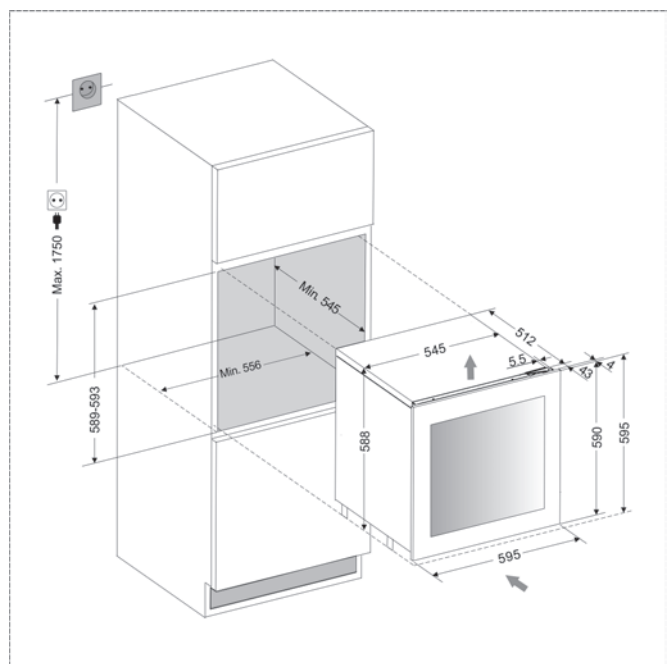
### LBN458PO



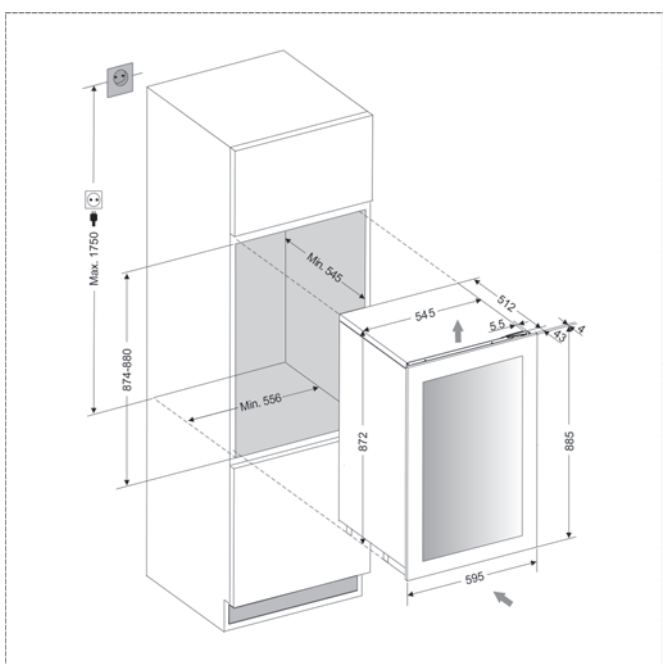
### LMN180POV / LMB180POV



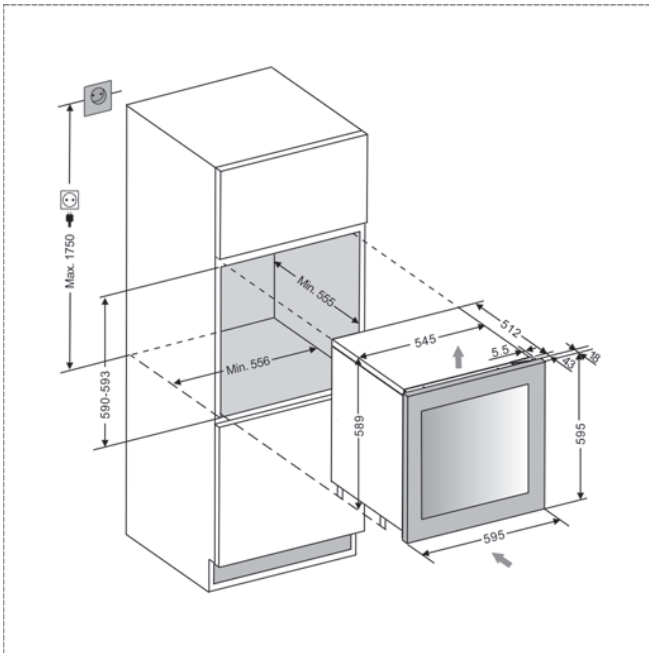
### LBB240POV / LBN240POV



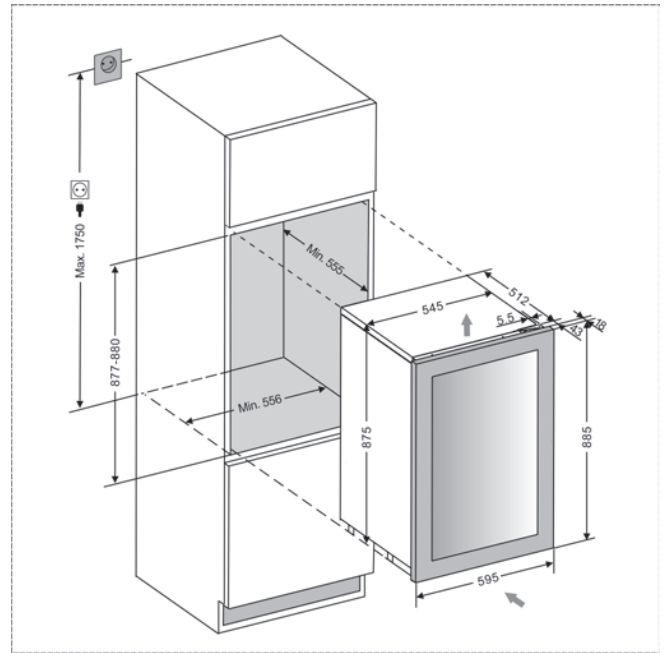
### LBB460POV / LBN460POV



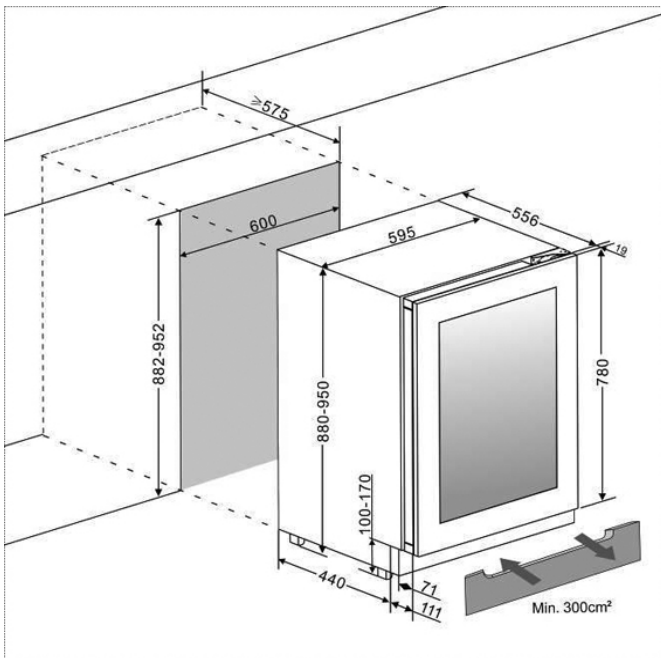
### LBN240POVP



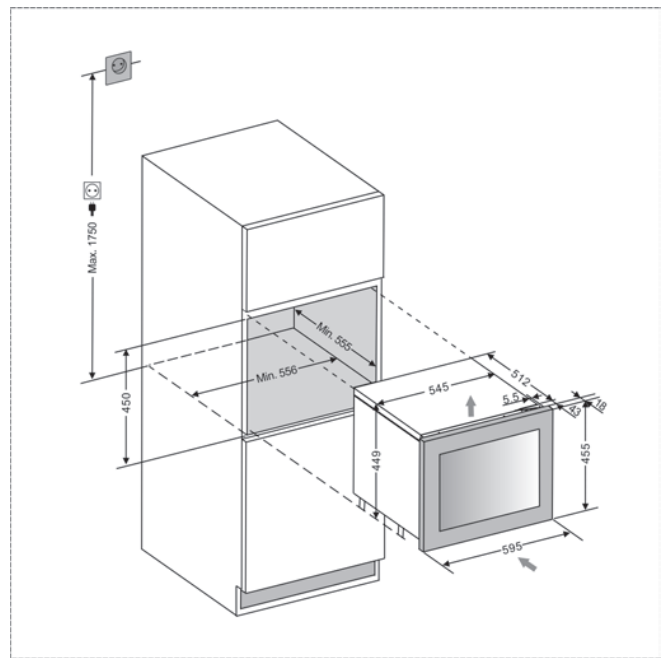
### LBN460POVP



### LBN458POP



### LMN180POVP



Uw toestel is ontworpen om te werken bij een eenfasige spanning van 230 volt.

**Het toestel moet worden aangesloten op een muurstopcontact met een aarding en beschermd met een zekering van 10A in overeenstemming met de norm NF C15-100 en volgens de voorschriften van uw elektriciteitsleverancier.**

## SPECIFIEKE INFORMATIE

- Het wordt aanbevolen om uw wijnkast in een ruimte op kamertemperatuur te installeren.
- Indien het licht binnenin blijft branden, moet u er rekening mee houden dat de binnentemperatuur hoger zal zijn.
- De temperatuur in de wijnkast kan schommelen in functie van het type en het aantal geplaatste flessen.
- Om uw wijnen op een stabiele temperatuur te bewaren, laat u de deur niet te lang open.
- Plaats uw wijnkast niet in de buurt van een warmtebron en vermijd rechtstreeks zonlicht.
- Om uw veiligheid te garanderen en de wijn niet aan te tasten, plaatst u de wijnkast niet in vochtige ruimtes.
- Bewaar geen bederfelijk voedsel in deze wijnkast.
- De wijnkast is niet ontworpen voor gebruik in een garage of buiten in de open lucht.
- De volgende temperaturen worden aanbevolen (bij benadering) voor de degustatie van wijn:
  - o Grote wijnen van Bordeaux - Rood 16 – 17°C
  - o Grote wijnen van Bourgogne - Rood 15 – 16°C
  - o Grand crus van witte droge wijnen 14 – 16°C
  - o Lichtrode, fruitige, jonge wijnen 11 – 12°C
  - o Rosé uit de Provence, primeurwijn 10 – 12°C
  - o Droge witte wijn en rode landwijn 10 – 12°C
  - o Witte landwijn 8 – 10°C
  - o Champagne 7 – 8°C
  - o Likeurwijnen 6°C
- De stabiliteit van de temperatuur is het belangrijkste als het gaat om de opslag van wijn.
- Blootstelling aan licht, trillingen, temperatuurschommelingen en vocht kunnen de wijn bederven.

### **Het airconditioningssysteem**

Overeenkomstig het advies van specialisten, ligt de ideale bewaartemperatuur voor wijnen rond 12 °C, tussen 10 ° en 14 °C. Niet te verwarren met de schenktemperatuur, die varieert van 5 tot 18 °C afhankelijk van de specificiteit van elk type wijn.

Het is vooral belangrijk om plotse temperatuurschommelingen te vermijden. Dit toestel is door specialisten ontworpen voor wijnliefhebbers en in tegenstelling tot een eenvoudige koelkast verzekert dit toestel elektronisch een constante gemiddelde temperatuurcontrole.

### **Het antitrillingssysteem:**

De compressor is uitgerust met speciale dempers (silent blocks) en de binnentank wordt van de behuizing geïsoleerd door een dikke laag polyurethaanschuim. Deze kenmerken laten toe de overdracht van trillingen naar uw wijnen te voorkomen.

### **Het bevochtigingssysteem:**

Dit toestel is uitgerust met een bak (afhankelijk van het model) die een correct vochtigheidspeil behoudt.

Als de vochtigheid te laag is, vult u het peil van het reservoir met  $\frac{3}{4}$  van de capaciteit. Controleer af en toe het waterpeil en vul indien nodig water bij. Zorg ervoor dat de bak altijd water bevat.

De bak moet op het rek onder de ventilator worden geplaatst, die zich aan de onderkant bevindt, om een minimale vochtigheid te verschaffen.

Controleer het waterniveau als u uw wijnen voor een lange periode bewaart en let erop dat u het toestel niet alleen gebruikt om de flessen wijn op temperatuur te brengen (met snelle rotatie van uw flessen).

### **Het UV-werend systeem:**

Licht versnelt de rijping van uw wijnen. In kelders met massieve deuren worden wijnen natuurlijk beschermd, op voorwaarde dat de deuren niet te vaak worden geopend. Dit model met een glazen deur maakt het voorwerp uit van een speciale bewerking, die de schadelijke ultraviolette stralen filtert. Uw wijnen worden dus perfect beschermd.

### **Ontdooiing:**

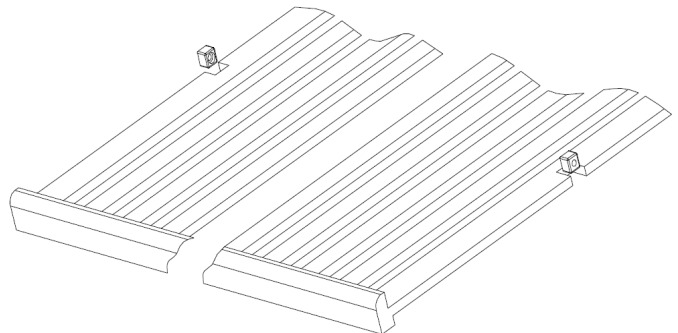
Dit toestel vormt geen ijs (No-Frost). Er wordt dus geen rijp of ijs gevormd en er is geen handeling nodig om dit te verwijderen.

### **Rekjes**

Om schade aan de deurafdichting te voorkomen, zorgt u ervoor dat de deur ver genoeg geopend is alvorens de rekjes naar buiten te trekken om flessen te plaatsen of te nemen.

Voor een veel eenvoudigere toegang tot de inhoud van de rekjes, schuift u het rekje ongeveer 1/3 naar buiten. Ze zijn ontworpen met een aanslag aan elke kant om te voorkomen dat de flessen vallen.

Om de rekken te verwijderen of te positioneren, kantelt u het rekje zoals aangegeven op het schema en trekt of duwt u, naargelang het geval.



### **"PUSH TO OPEN" AUTOMATISCH DEUR OPENINGSSYSTEEM (op sommige modellen)**

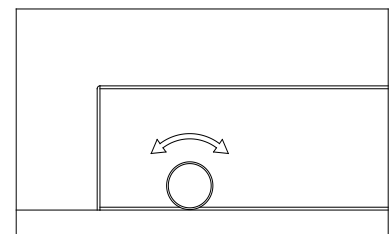
De functie "Push to open" wordt geactiveerd wanneer het apparaat wordt ingeschakeld. Om de deur te openen, drukt u de deur enigszins naar binnen naar linksboven voor een rechtsdraaiend model (rechtsboven voor een model met scharnier links) en laat u deze vervolgens los. Het apparaat piept om de actie te bevestigen. De deur gaat ongeveer 2 tot 5 cm open dankzij de duwstang. Vervolgens kan de deur volledig handmatig worden geopend. De duwstang keert automatisch terug naar zijn beginpositie na 3 seconden. En de eenheid piept opnieuw.

### **LET OP:**

- De deur sluit automatisch na ca. 3 seconden als het niet volledig handmatig is geopend.
- Blokkeer de deur niet en houd hem niet vast tijdens het openen. Als de deur wordt geblokkeerd of vastgehouden tijdens het openen, zal het openingsmechanisme van de deur en de deur worden beschadigd. Lawaaiige en herhaalde knettergeluiden zijn hoorbaar.
- Duw of houd de duwstang niet vast tijdens het sluiten. Als de duwer tijdens het sluiten geblokkeerd is, kan deze zijn oorspronkelijke positie niet bereiken. In de uitgangspositie ligt de drukstang gelijk met de voorkant van het bedieningspaneel. Om de stamper terug te brengen naar zijn oorspronkelijke positie, haalt u de stekker uit het stopcontact en wacht u ongeveer 10 seconden en maak opnieuw verbinding. De duwstang keert terug naar zijn oorspronkelijke positie.
- Het systeem wordt niet direct na het sluiten van de deur geactiveerd. Wacht 3 seconden en probeer het opnieuw. Dit is geen systeemfout.

De deur van de unit is gevoelig voor druk. De drukgevoeligheid om de deur te openen is als volgt in te stellen:

- Open de deur.
- Draai de schroef bovenaan in het midden van de deur linksom om de gevoeligheid te verhogen en rechtsom om de gevoeligheid te verlagen.
- Sluit de deur en controleer of deze goed is afgesteld. Als u de schroef te veel tegen de klok in draait, kan de deur automatisch openen, zelfs zonder de deur hard te duwen of te sluiten. Als u de schroef te veel met de klok mee draait, kan de deur zelfs bij hard duwen niet openen.

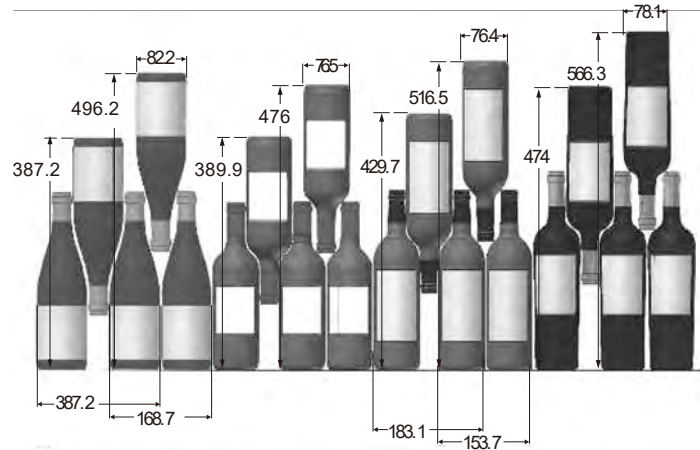


### **LADEN**

De aangeduide maximale aantallen in te laden flessen worden ter informatie meegegeven, zijn niet contractueel en maken een snelle raming van de grootte van het toestel mogelijk.

Ze komen overeen met testen uitgevoerd met een standaardfles; in de werkelijkheid zouden we desnoeds meer flessen van hetzelfde type kunnen opbergen zonder de rekjes op elkaar te stapelen maar een "gevarieerde kast" bestaat uit een grote verscheidenheid aan flessen en het dagelijkse gebruik van een wijnkast beperkt de lading. U zult er dus waarschijnlijk een beetje minder inladen dan het aangeduide maximum.

### Uw wijnkast vullen en onderhouden:



We zien hier 4 soorten flessen van 75 cl, Bourgogne en Bordelaise, met verschillende afmetingen. Er bestaan tal van andere capaciteiten en vormen.

U zult de opbergverschillen merken naargelang de hoogte van de flessen, de diameter en de kruismethode.

### Voor een betere conservering en om voedselverspilling te voorkomen

Om te voorkomen dat de wijn bederft, is het belangrijk dat de temperatuur in de ovenruimte stabiel blijft, vermijd het vaak openen van de deur en het blokkeren van de ventilatieopeningen aan de binnenkant.

Vermijd, om schimmelmicrobiële groei te voorkomen, te veel vocht in de holte.

### Lading voor een maximale capaciteit

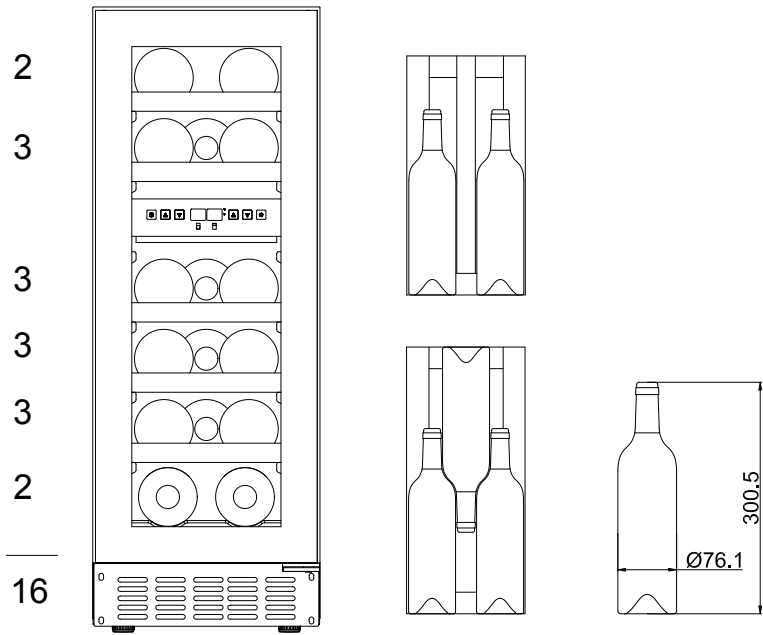
*Het maximaal aantal te bewaren flessen is gebaseerd op de standaardflessen Bordeaux van 0,75 liter.*

### **LM78 / LMN78 :**

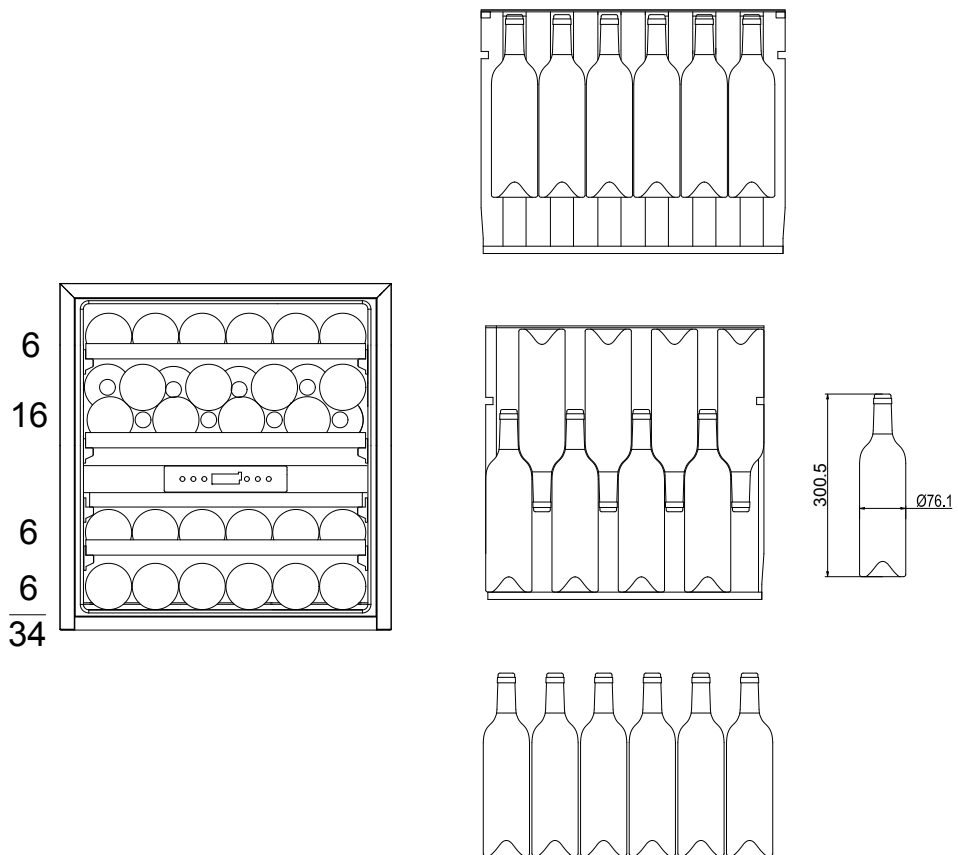
De maximale capaciteit is 7 flessen, 1 per verdieping, het wordt aanbevolen om de dop onderaan het apparaat te plaatsen.



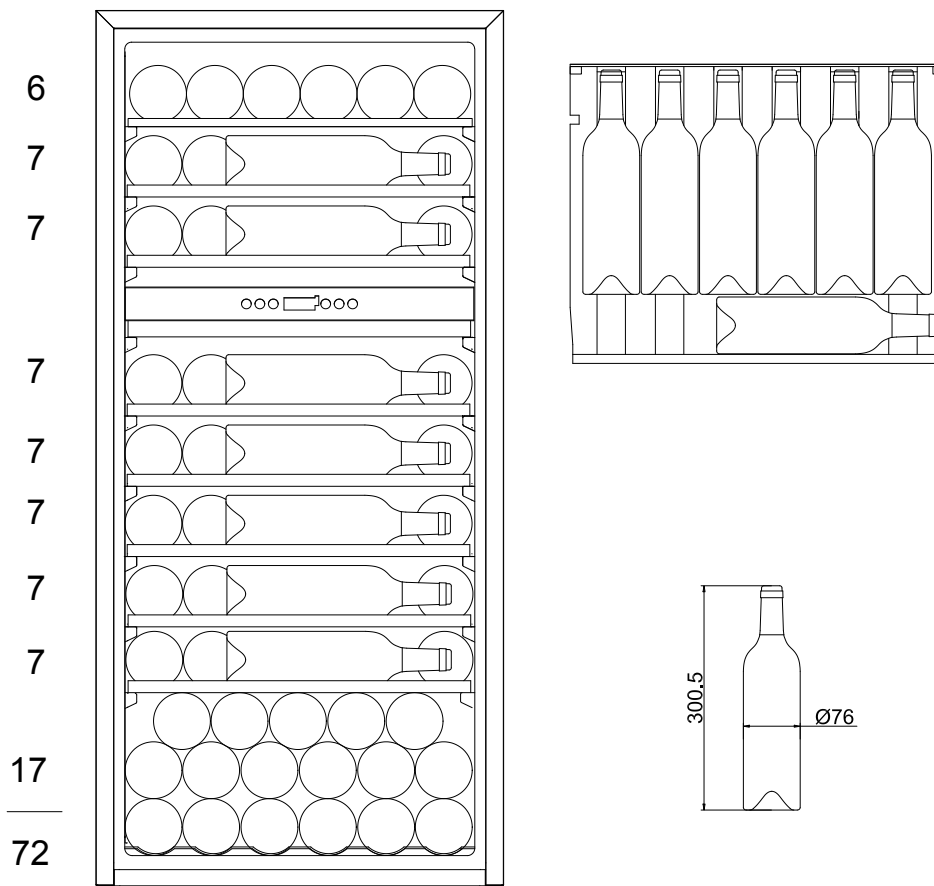
**LB160 / LBN160 :16 flessen Max**



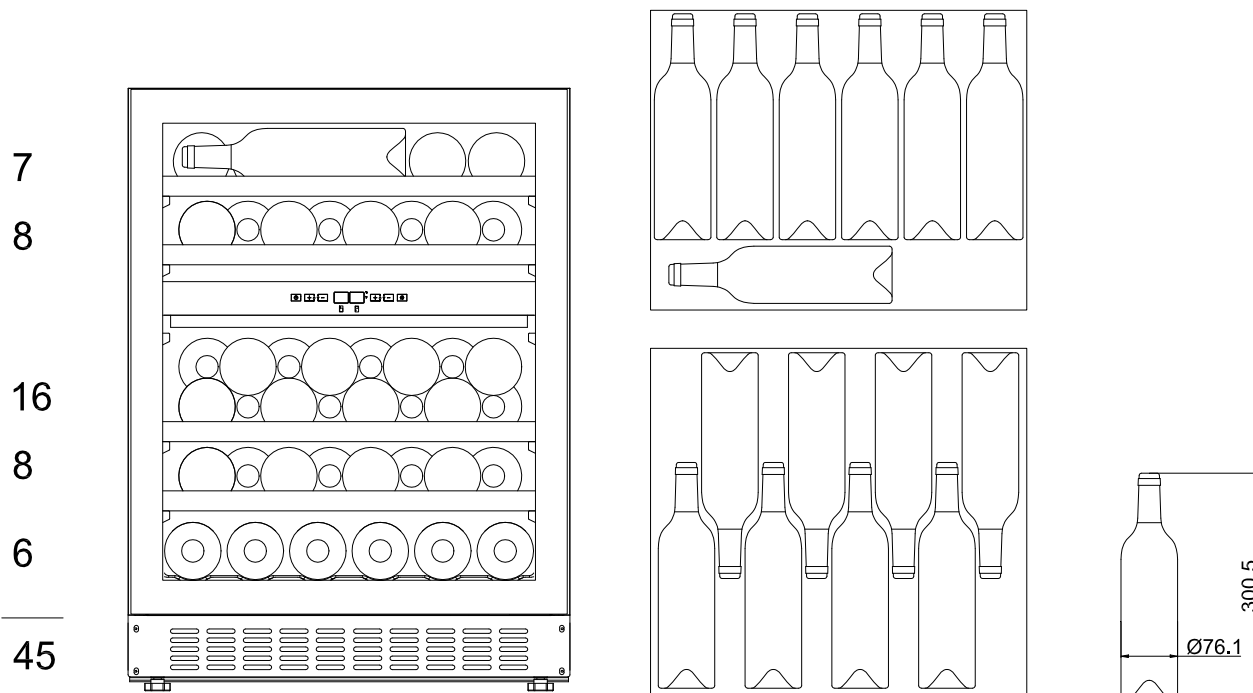
**LB340 / LBN340 :34 flessen Max**



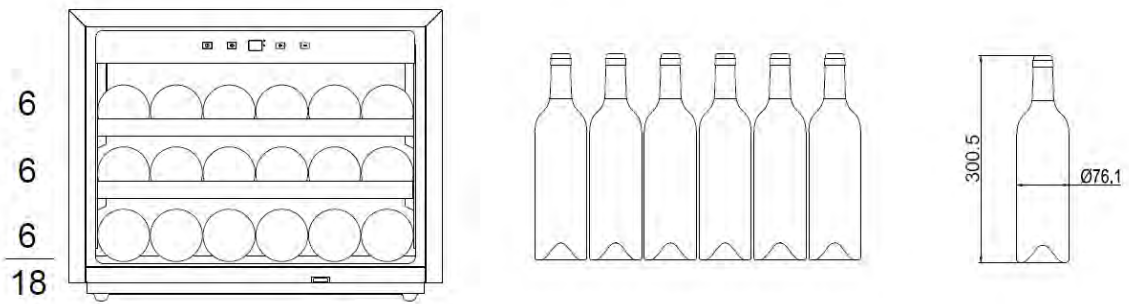
**LB720V / LBN720V : 72 flessen Max**



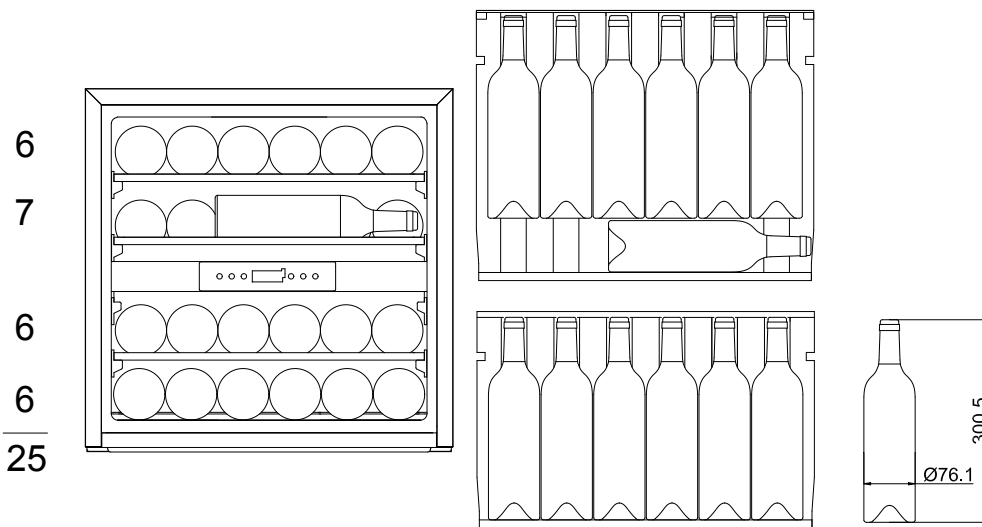
**LBN458PO / LBN458POP : 45 flessen Max**



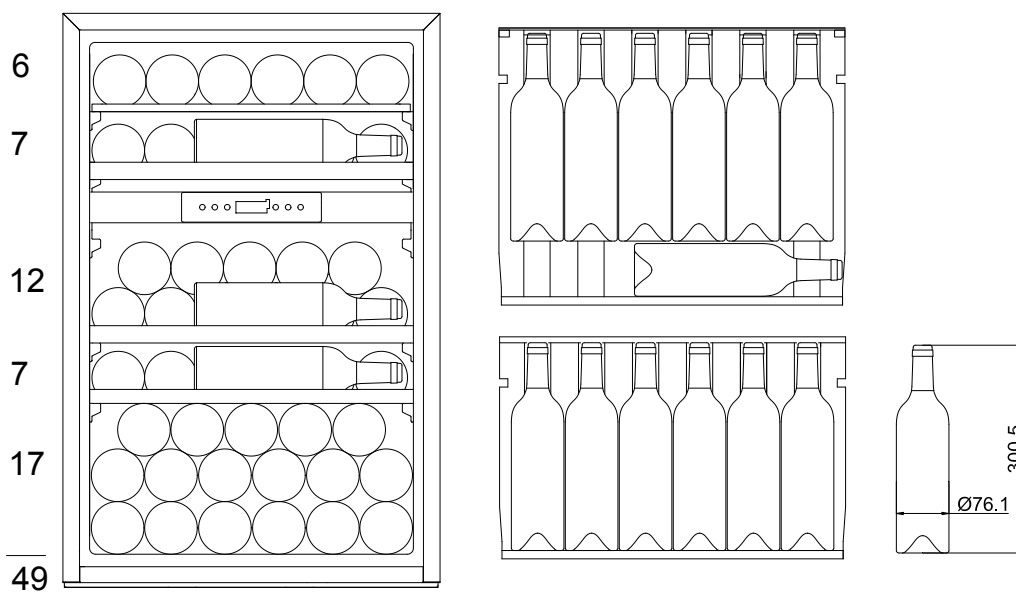
**LMN180POV / LMB180POV / LMN180POVP: 18 flessen Max**



**LBB240POV / LBN240POV / LBN240POVP: 25 flessen Max**



**LBB460POV / LBN460POV / LBN460POVP : 49 flessen Max**



# GEBRUIK

## Ingebruikname

Als het toestel correct is geïnstalleerd, raden we aan om de binnenkant te reinigen met lauw water met een klein beetje zeep (afwasmiddel). Gebruik geen schuurmiddelen of schuurpoeder die de afwerkingen zouden kunnen beschadigen.

## Gebruik

**OPGELET!** De wijnkasten zijn uitsluitend bedoeld voor de opslag en bewaring van wijn.

**BELANGRIJK:** Uw wijnkast is ideaal voor Bordeaux-flessen van 0,75 liter. Omdat de kast grotere flessen kan bevatten, zorgt u ervoor dat ze de correcte sluiting van de deur niet verhinderen.

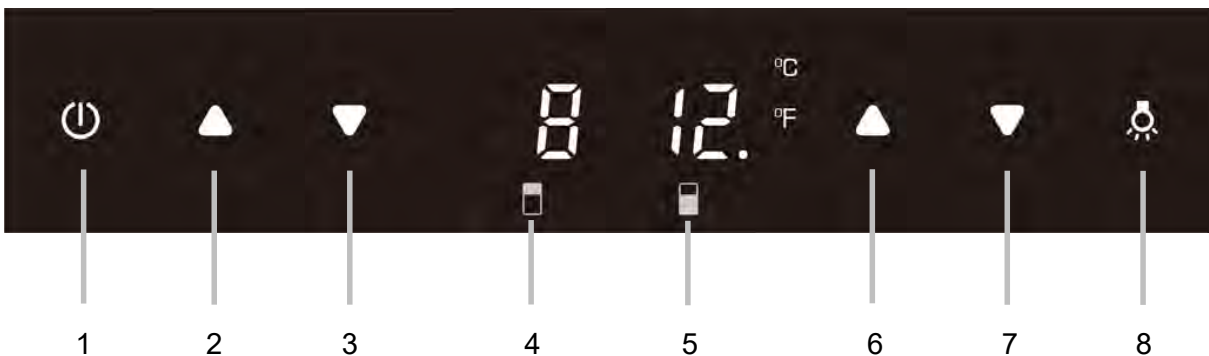
- Controleer of de deur kan worden gesloten zonder een fles te raken alvorens ze te sluiten.
- Wanneer u meerdere flessen tegelijk bijvult, duurt het langer tot het toestel de gewenste temperatuur heeft behaald.
- Om schade aan de deurafdichting te voorkomen, zorgt u ervoor dat de deur volledig geopend is wanneer u de rekjes van de rails van het compartiment verwijdt.

## Instellen van de temperatuur

### Controlestrook voor één zone met TriColor licht knop

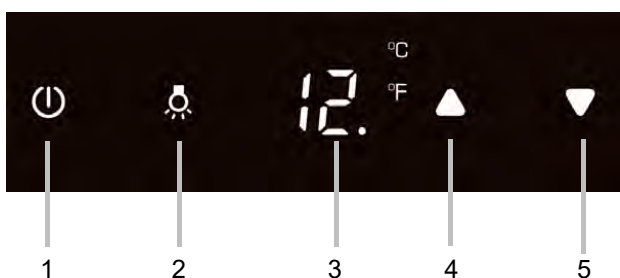


### Dual zone bedieningspaneel met TriColor Light knop



- |   |   |
|---|---|
| 1. Aan/uit-knop                                     | 5. Weergave van de temperatuur van de onderste zone |
| 2. et 3. Bovenste zone temperatuur aanpassing       | 6. et 7. Onderste zone temperatuur aanpassing       |
| 4. Weergave van de temperatuur van de bovenste zone | 8. Licht knop                                       |

### Bedieningspaneel voor één zone zonder TriColor Light knop



1. Aan/uit-knop
2. Licht knop
3. Weergave van de temperatuur
4. et 5. Temperatuur aanpassing

### **Inschakelen van het toestel**

Houd de aan/uit-knop ongeveer 5 seconden ingedrukt  
Ga op dezelfde manier te werk om het toestel uit te schakelen.

### **Temperatuurcontrole**

De binnentemperatuur wordt geregeld door de elektronische thermostaat die wordt bediend met de knoppen aan de binnenkant van het toestel.

Het is mogelijk om de temperatuur graad per graad aan te passen en in elke zone; de temperatuurregeling gebeurt met behulp van de toetsen ▲ of ▼ die zich onder de temperatuurindicatoren bevinden.

Elke druk op de toets ▲ verhoogt de temperatuur in de bovenste zone met één graad. Op dezelfde manier verhoogt elke druk op de toets ▼ de temperatuur in de onderste zone met één graad.

Om een temperatuur te verkrijgen die lager is dan de aangegeven temperatuur, drukt u meerdere keren tot de display de gewenste temperatuur aangeeft.

Na de temperatuur te hebben geselecteerd, zal de display gedurende 5 seconden knipperen en zal de ingestelde temperatuur worden weergegeven. Als u de huidige temperatuur in de kast wilt kennen, drukt u op de toetsen ▲ en ▼ gedurende 3 seconden tegelijkertijd ingedrukt en na 5 seconden zal de ingestelde temperatuur opnieuw worden weergegeven.

**OPMERKING:** Standaard bedraagt de temperatuur 8 °C in de bovenste zone, 12 °C in de onderste zone.

**OPMERKING:** Het temperatuurbereik van deze wijnkast ligt tussen 5 °C en 10 °C in de bovenste zone en tussen 15 °C en 20 °C in de onderste zone.

Voor een optimale werking wordt aanbevolen om ongeveer 4 °C verschil tussen elke zone te houden  
Om te veel condens te voorkomen wanneer de omgevingstemperatuur hoger is dan 28 °C, laat u de temperatuur niet onder 7 °C zakken.

### **Controle van de lamp / TriColor**

Mijn lamp gaat automatisch branden wanneer u de deur opent; de lamp (led) is afgestemd op de bewaring van de wijn.

Om het energieverbruik te verminderen, gaat de ledlamp automatisch uit wanneer de deur wordt gesloten.

Als u echter wilt dat de lamp blijft branden, houdt u knop 8 5 seconden ingedrukt zodra de deur open is. De lamp blijft dan voortdurend branden. U drukt opnieuw op toets 8 om ervoor te zorgen dat de lamp automatisch uitgaat wanneer de deur wordt gesloten.

Mogelijk om de kleur van de binnenverlichting - oranje, wit en blauw - te selecteren door op de LIGHT-knop te drukken. Druk op de LIGHT-knop om te schakelen tussen de enkele kleurmodus en de dynamische kleurmodus. In de dynamische kleurmodus begint de binnenverlichting door de 3 beschikbare kleuren te fietsen. Met elke druk op de knop verandert de binnenverlichting. Druk nogmaals op de LIGHT-knop om terug te keren naar de dynamische kleurmodus.

### **INSTELLINGENMODUS**

Bepaalde instellingen van de wijnkelder kunnen alleen in de instellingsmodus worden geselecteerd. tegelijkertijd zijn in de instellingsmodus alleen de up en down toetsen van de onderste zone geldig voor dual zone en drie zone units.

### **°F/°C Selectie**

- Houd de UP toets gedurende 5 seconden lichtjes ingedrukt.
- Gebruik de UP en DOWN toetsen om de temperatuurweergave in Fahrenheit of Celsius graden te kiezen.
- Druk op de POWER toets om uw keuze te bevestigen.
- Houd de UP toets gedurende 5 seconden ingedrukt om de instelmodus te verlaten. Anders verlaat het apparaat de instelmodus automatisch na ongeveer een minuut.

### **Helderheid display**

- Houd de UP toets gedurende 5 seconden lichtjes ingedrukt en druk dan eenmaal op de POWER toets. Gebruik de UP en DOWN-toetsen om de helderheid van het display te kiezen. De fabrieksinstelling is d1.
  - d0: uit
  - d1: zwakste instelling
  - d2: middelste instelling
  - d3: helderste instelling
- Druk op de POWER-toets om uw keuze te bevestigen.
- Houd de UP-toets gedurende 5 seconden ingedrukt om de instelmodus te verlaten. Anders verlaat het apparaat de instelmodus automatisch na ongeveer een minuut.

### **Helderheid binnenverlichting**

- Houd de UP toets gedurende 5 seconden lichtjes ingedrukt en druk dan tweemaal op de POWER toets.
- Gebruik de UP en DOWN-toetsen om de helderheid van de binnenverlichting te selecteren. De fabrieksinstelling is L3.
  - L0: uit (wanneer de deur gesloten of open is)
  - L1: zwakste instelling
  - L2: middelste instelling
  - L3: helderste instelling
- Druk op de POWER-toets om uw keuze te bevestigen.
- Houd de UP-toets gedurende 5 seconden ingedrukt om de instelmodus te verlaten. Anders verlaat het apparaat de instelmodus automatisch na ongeveer een minuut.

### **Ventilator stand**

- Houd de UP toets gedurende 5 seconden lichtjes ingedrukt en druk dan driemaal op de POWER toets.
- Gebruik de OP en NEER toetsen om de ventilatormodus te kiezen. De fabrieksinstelling is F0.
  - F0: Stille modus - Energiebesparende modus
  - F1: Dynamische koelmodus - halve tijd
  - F2: Dynamische Koelmodus - voltijds
- Druk op de POWER toets om uw keuze te bevestigen.
- Houd de UP toets gedurende 5 seconden ingedrukt om de instelmodus te verlaten. Anders verlaat het apparaat de instelmodus automatisch na ongeveer een minuut.

### **Hoorbare tonen**

- Houd de UP toets gedurende 5 seconden lichtjes ingedrukt en druk dan vier keer op de POWER toets.
- Gebruik de UP en DOWN-toetsen om de geluidssignalen te selecteren. De fabrieksinstelling is S1.
  - S0: sensortoon AAN, alarmtoon UIT
  - S1: sensortoon AAN, alarmtoon AAN
  - S2: sensortoon UIT, alarmtoon UIT
  - S3: sensortoon UIT, alarmtoon AAN
- Druk op de POWER-toets om uw keuze te bevestigen.
- Houd de UP-toets gedurende 5 seconden ingedrukt om de instelmodus te verlaten. Anders verlaat het apparaat de instelmodus automatisch na ongeveer een minuut.

### **Temperatuurgeheugen**

Bij stroomuitval (stroomstoring, zekering, enz.) onthoudt het apparaat de eerdere temperatuurinstellingen. Wanneer de elektriciteit is hersteld, keert de temperatuur van de wijnkast terug naar de temperatuur die was ingesteld voor de stroomuitval.

## **Temperatuuralarm**

Er gaat een geluidssignaal af als de temperatuur in een van de zones stijgt of daalt tot buiten het ingestelde temperatuurbereik. De bijbehorende temperatuurweergave knippert tegelijkertijd.

Het geluidssignaal gaat af en de temperatuurweergave knippert:

- wanneer u het apparaat inschakelt, als de temperatuur binnenin het apparaat verschilt van de vereiste temperatuur;
- wanneer er een lange stroomonderbreking is geweest;
- wanneer er op een gegeven moment te veel flessen tegelijk in de eenheid werden geplaatst;
- wanneer de deur niet hermetisch is afgesloten;
- wanneer het apparaat defect is.

Het geluidssignaal stopt automatisch en de temperatuurweergave stopt met knipperen wanneer de vereiste temperatuur opnieuw is bereikt. Als het lawaai u echter stoort, kunt u het geluidssignaal uitschakelen door een keer op de aan/uit-toets te drukken. Het alarm stopt. De temperatuurweergave blijft knipperen tot de vereiste temperatuur is bereikt.

## **Deuralarm**

Als de deur langer dan 60 seconden open blijft, gaat het geluidssignaal af. De deur sluiten of een keer op de aan/uit-toets (1) drukken kan het geluidssignaal uitschakelen.

## **DYNAMISCHE KOELING / STILLE MODUS**

Het apparaat heeft twee verschillende werkingsmodi. In de stille modus draait het apparaat zonder ventilator zodra de vereiste temperatuur is bereikt. In de Dynamische Koelmodus wordt de ventilator in- en uitgeschakeld om de lucht te laten circuleren, zelfs nadat de vereiste temperatuur is bereikt. Dit zorgt voor een consistente vochtigheids- en temperatuurverdeling in de wijnkelder, waardoor perfecte omstandigheden voor langdurige opslag worden gecreëerd.

Het gebruik van de dynamische modus verhoogt het geluidsniveau tijdens de werking

**OPMERKING:** tijdens het eerste gebruik of wanneer de wijnkast opnieuw in gebruik wordt genomen nadat deze voor lange tijd niet is gebruikt, zal de binnentemperatuur niet onmiddellijk gelijk zijn aan de temperatuur die wordt weergegeven op de display; het duurt enkele uren voordat er een gelijkmatige temperatuur in de wijnkast wordt verkregen.

**BELANGRIJK:** na het toestel te hebben losgekoppeld, uitgeschakeld of na een stroomonderbreking is het belangrijk om 5 minuten te wachten alvorens het toestel opnieuw in te schakelen. Anders zal de wijnkast niet inschakelen.

## ONDERHOUD

### ONTDOOIING

Dit toestel vormt geen ijs (No-Frost). Er wordt dus geen rijp of ijs gevormd en er is geen handeling nodig om dit te verwijderen.

### REINIGING

**Schakel het toestel uit alvorens over te gaan tot de reiniging.**

**Gebruik nooit schuurmiddelen of schuursponzen om de binnenkant of buitenkant van uw toestel te reinigen.**

- Verwijder alle accessoires (rekjes, ...). Was ze met lauw water met een zacht en geurloos detergent (bijvoorbeeld afwasmiddel), spoel ze af met bleekwater en droog ze zorgvuldig af.
- Was de binnenwanden op dezelfde manier; besteed bijzondere aandacht aan de steunen van de rekjes.
- Was de dichting van de deur en reinig ook onder de dichting.
- Sluit het toestel opnieuw aan.

Ontstof regelmatig de condensor aan de achterkant van het toestel; ophopingen van stof zouden kunnen leiden tot een verlaagd rendement van het toestel.

In het geval van langdurige afwezigheid maakt u het toestel leeg en reinigt u het; laat de deur open zolang het toestel niet wordt gebruikt.

### DE LAMP VERVANGEN

Dit toestel bevat licht-emitterende dioden (led). Dit type diode kan niet door de gebruiker worden vervangen. De levensduur van deze leds is voldoende zodat ze niet moeten worden vervangen. Indien de leds defect zouden raken, ondanks alle zorgvuldigheid tijdens de fabricage van de koelkast, neemt u contact op met uw dienst na verkoop voor een tussenkomst.



## PROBLEMEN EN OPLOSSINGEN

U kunt veel eenvoudige problemen met uw wijnkast oplossen zodat u niet naar uw dienst na verkoop hoeft te bellen. Probeer het met de onderstaande suggesties.

PROBLEEM	MOGELIJKE OORZAAK
Werkt niet	<ul style="list-style-type: none"> <li>• Controleer de stroomtoevoer van uw installatie</li> <li>• Controleer uw stroomonderbreker</li> <li>• Een zekering is ontploft</li> </ul>
Niet koud genoeg	<ul style="list-style-type: none"> <li>• Controleer de gevraagde temperaturen</li> <li>De omgevingstemperatuur vereist een aanpassing van de temperaturen</li> <li>• De deur wordt te vaak geopend</li> <li>• De deur is niet goed gesloten</li> <li>• De deur sluit niet correct af</li> <li>• Er is onvoldoende ruimte rond het toestel</li> </ul>
Geen licht binnenin Geen weergave op het LCD-scherm	<ul style="list-style-type: none"> <li>• Neem contact op met uw dienst na verkoop</li> </ul>
Er wordt veel lawaai geproduceerd	<ul style="list-style-type: none"> <li>• Controleer de nivellering van het toestel</li> <li>• Controleer of een stukje papier of een deel van de verpakking vastzit in het toestel</li> </ul>
De deur sluit niet goed	<ul style="list-style-type: none"> <li>• Controleer de nivellering van het toestel</li> <li>• De dichting is in slechte staat</li> <li>• De voetjes zijn "verschoven"</li> </ul>
De lamp (led) brandt niet	<ul style="list-style-type: none"> <li>• Het bedieningspaneel is defect</li> <li>• Probleem met de printplaten</li> <li>• Probleem met de stekker</li> <li>• Neem contact op met uw dienst na verkoop</li> </ul>
Fout ledweergave	<ul style="list-style-type: none"> <li>• Slechte weergavekwaliteit</li> <li>• De temperatuurwaarde verschijnt niet</li> <li>• Neem contact op met uw dienst na verkoop</li> </ul>
De ventilatoren werken niet	<ul style="list-style-type: none"> <li>• Het bedieningspaneel moet worden vervangen door uw dienst na verkoop</li> </ul>

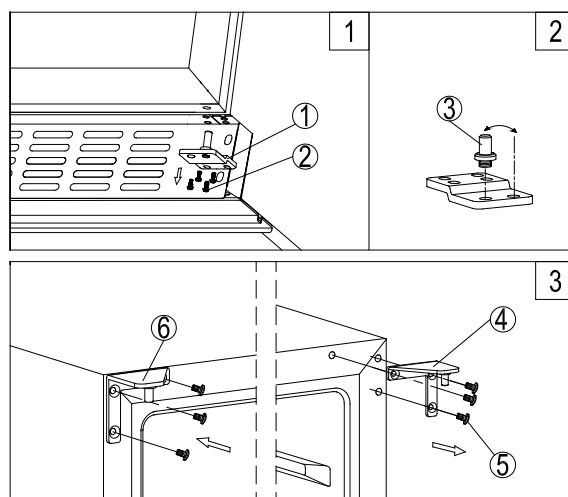
## VERANDERING VAN DE OPENINGSRICHTING VAN DE DEUR

U kunt de openingsrichting van de deur van uw toestel wijzigen door de scharnieren te verplaatsen. Zorg er tijdens het opnieuw monteren voor dat de deur correct is uitgelijnd met de behuizing en dat de dichting correct sluit.

**Wij herinneren u eraan dat de verandering van de openingsrichting van de deur moet gebeuren wanneer het toestel is losgekoppeld.**

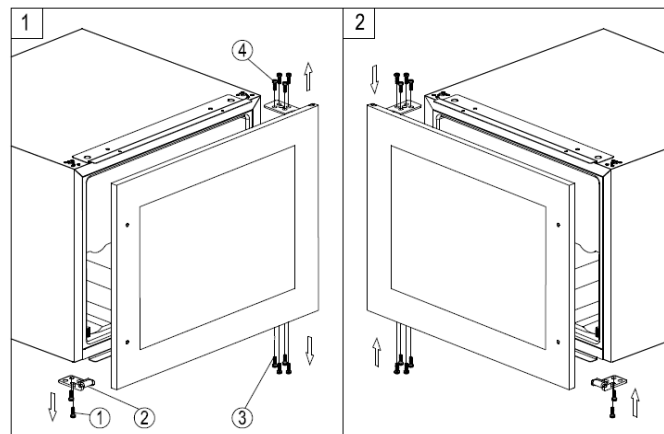
**▲ LET OP:** Wees uiterst voorzichtig met scharnierende scharnieren. Het scharnier is zelfsluitend en er zijn veel blokkeerpunten tijdens het demonteren en opnieuw monteren van het scharnier.

### LM78, LMN78, LB160 en LBN160



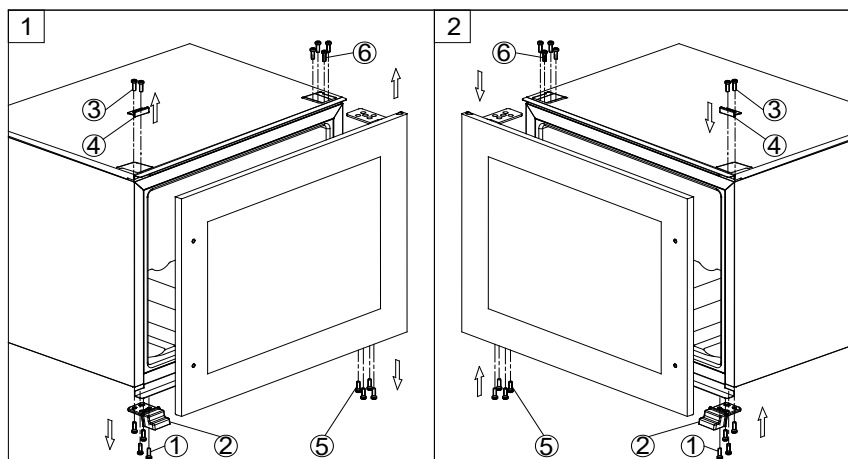
1. Verwijder het onderste scharnier 1 door de vier borgschroeven 2 los te draaien. Zorg ervoor dat u de glazen deur goed vasthoudt na het verwijderen van de schroeven. (Fig. 1)
2. Trek voorzichtig naar beneden om de glazen deur van het scharnier rechtsboven te verwijderen en plaats het op een opgevuld oppervlak om het risico van schade te voorkomen. Verwijder vervolgens het scharnier 4 (fig. 3)
3. Schroef de stang 3 los van het onderste scharnier en installeer deze aan de andere kant. (Figuur 2)
4. Verwijder de afdekkingen aan de linkerkant van de kelder en gebruik deze om de schroefgaten aan de rechterkant af te dekken.
5. Schroef het bovenste scharnier 6, inbegrepen in de accessoires, aan de linkerkant van de kelder. (Fig. 3)
6. Draai de deur 180 ° en plaats de deur terug in de gewenste positie. Schroef vervolgens het onderste scharnier helemaal naar links en draai vast nadat u ervoor hebt gezorgd dat de deur recht staat.
7. Breng de hendels en pluggen over naar de tegenovergestelde posities.

## **LB340 en LBN340**



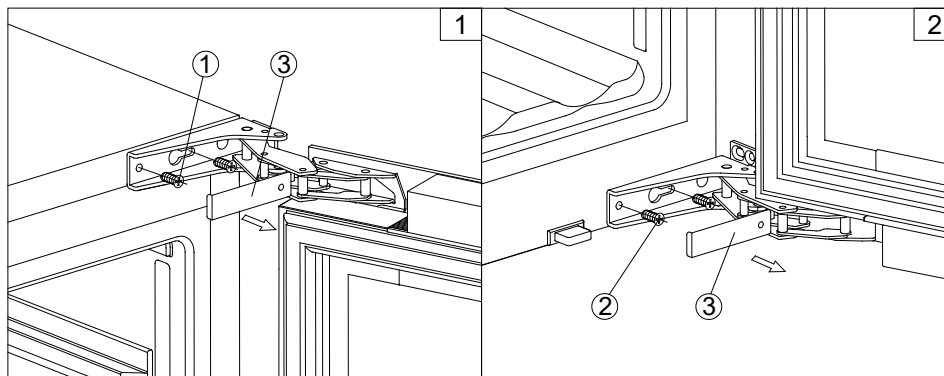
1. Verwijder de deur door de acht blokkeerschroeven 3 en 4 los te schroeven. Zorg ervoor dat u de glazen deur stevig vasthoudt nadat u de schroeven hebt weggenomen en plaats ze op een zacht oppervlak om elk risico op schade te vermijden.
2. Schroef deurscharnier 2 los en verplaats het naar de andere zijde.
3. Draai de glazen deur 180° en plaats ze aan de andere kant terug. Vervolgens kunt u vastschroeven en -klemmen nadat u er zeker van bent dat de deur recht staat.

## **LB720V en LBN720V**



1. Verwijder de glazen deur door de acht borgschroeven (5) en (6) los te draaien. Zorg ervoor dat u de glazen deur stevig vasthoudt na het verwijderen van de schroeven en plaats deze op een zacht oppervlak om mogelijke schade te voorkomen.
2. Draai de schroeven (1) en (3) los en verplaats de deurbeugel (2) en de decoratieve afdekking (4) naar de andere kant.
3. Draai de glazen deur 180 ° en plaats de glazen deur aan de andere kant terug. Schroef het vervolgens vast en draai het vast zodra de deur waterpas staat.

**LMB180POV, LMN180POV, LMN180POVP, LBB240POV, LBN240POV, LBN240POVP, LBB460POV, LBN460POV, LBN460POVP, LBN458PO en LBN458POP**



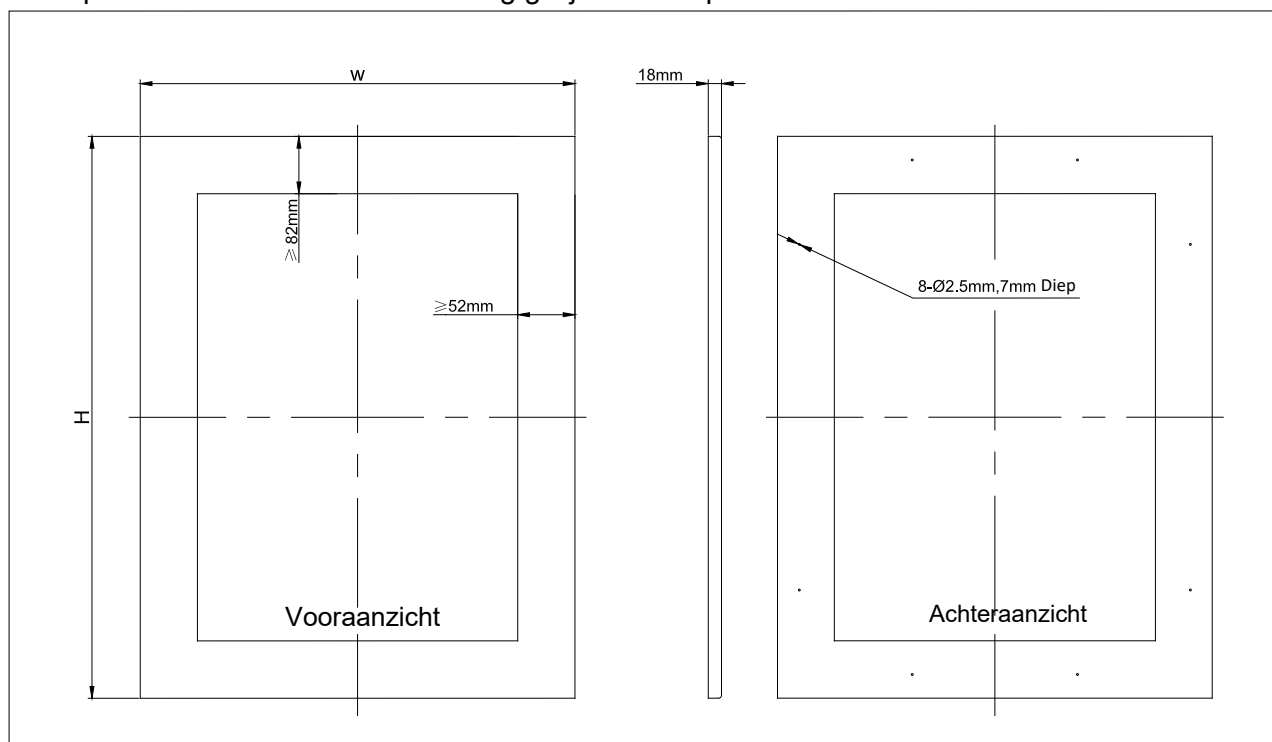
1. Verwijder de kap (3) en verwijder vervolgens de glazen deur door de vier schroeven (1) en (2) los te draaien. Zorg ervoor dat u de glazen deur vasthoudt nadat u de schroeven hebt verwijderd en plaats deze op een opgevuld oppervlak om schade te voorkomen.
2. Verwijder de doppen aan de linkerkant van de kelder en gebruik deze om de schroefgaten aan de rechterkant af te dekken.
3. Draai de glazen deur 180 ° en plaats de glazen deur aan de andere kant terug. Draai en draai vervolgens aan nadat de deur recht is.

## **GIDS VOOR INSTALLATIE VAN GLAZEN DEURPANELEN**

### **LBN458POP**

#### 1. Voorbereiding van het deurpaneel

Afhankelijk van het wijnkeldermodel, maakt u het afdekpaneel klaar volgens de hieronder aangegeven afmetingen. Bevestig vervolgens de handgreep aan het afdekpaneel met de schroeven met platte kop en draai de schroeven zo nodig gelijk met het paneel.

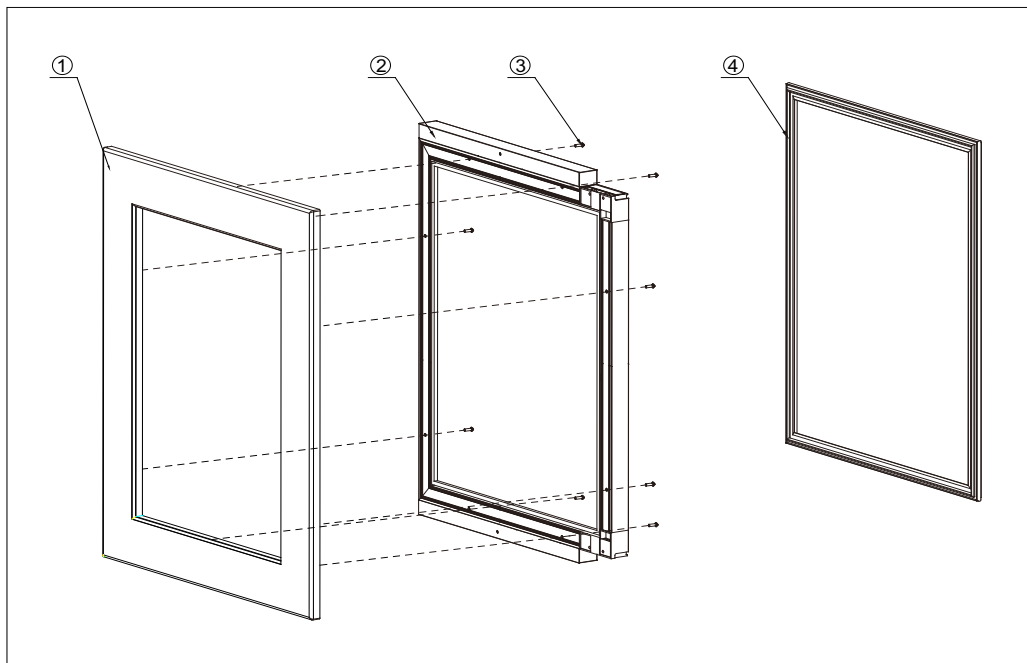


### OPMERKING:

1.  $H = \text{Deurhoogte} + 2\text{mm}$ ,  $W = \text{Deurbreedte} + 4\text{mm}$ .
2. Het gewicht van het afdekpaneel mag niet meer dan 10 kg bedragen.
3. Het is belangrijk ervoor te zorgen dat alle geboorde gaten de juiste diepte hebben om te voorkomen dat het hout bij het installeren van het beslag splijt.
4. Boor de gaten voor de installatie van de handgrepen in het afdekpaneel overeenkomstig de handgreep die u van plan bent te gebruiken.

### 2. Installatie van het deurpaneel

- Verwijder de deurpakking (4) volledig van de glazen deur (2). Begin bij een hoek en trek naar buiten. Dit kan wat kracht kosten. Leg de afdichting op een vlakke ondergrond voor latere installatie.
- Bevestig het houten afdekpaneel (1) op de glazen deur (2) met behulp van de acht Philips ST4x30 houtschroeven type AB (3).



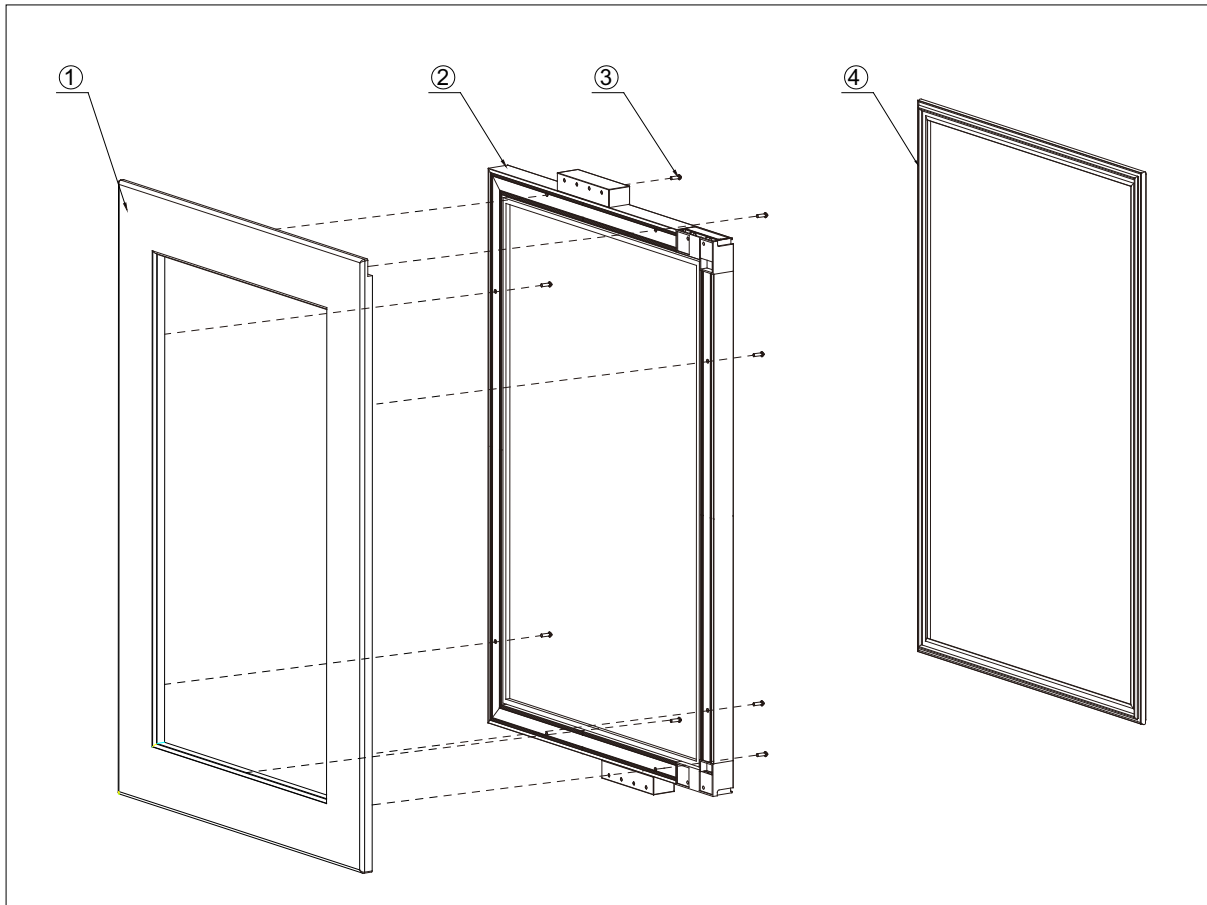
### LMN180POVP, LBN240POVP and LBN460POVP

#### 1. Voorbereiding van het deurpaneel

Afhankelijk van het wijnkeldermodel, maakt u het afdekpaneel klaar volgens de hieronder aangegeven afmetingen. Bevestig vervolgens de handgreep aan het afdekpaneel met de schroeven met platte kop en draai de schroeven zo nodig gelijk met het paneel.



3. Boor de gaten voor de installatie van de handgrepen in het afdekpaneel overeenkomstig de handgreep die u van plan bent te gebruiken.
2. Installatie van het deurpaneel
- Verwijder de deurpakking (4) volledig van de glazen deur (2). Begin bij een hoek en trek naar buiten. Dit kan wat kracht kosten. Leg de afdichting op een vlakke ondergrond voor latere installatie.
  - Bevestig het houten afdekpaneel (1) op de glazen deur (2) met behulp van de acht Philips ST4x30 houtschroeven type AB (3).



## GARANTIE

Reparaties en reserveonderdelen beschikbaar

Voor dit apparaat geldt de fabrieksgarantie voor een periode van 5 jaar.

In geval van een storing tijdens deze periode, moet u voor ondersteuning contact opnemen met de klantenservice van uw dealer.

Buiten de garantieperiode kan alle informatie over professionele reparatiediensten of het bestellen van originele reserveonderdelen worden verkregen door contact op te nemen met uw dealer.

In overeenstemming met de Ecodesign-verordening zijn reserveonderdelen beschikbaar voor minimaal 7 jaar vanaf de aankoopdatum van uw apparaat.

**Importé par SIDEME SA**  
**BP200 – F92306 LEVALLOIS-PERRET CEDEX**

**V.05/2023**

