

# *Le Chai*

## **NOTICE D'UTILISATION**

### **CAVES A VIN DE SERVICE**

**PRO360M : 36 bouteilles**

**PRO680M : 68 bouteilles**

**PRO560B : 56 bouteilles**

**PRO1320M : 132 bouteilles**

**PRO1200B : 120 bouteilles**

# SOMMAIRE

Présentation de l'appareil	Page 3
Avertissements et conseils importants	Page 4
Installation	Page 9
Informations spécifiques	Page 11
Utilisation	Page 13
Entretien	Page 15
Problèmes et solutions	Page 17

## CARACTERISTIQUES TECHNIQUES ET ENERGETIQUES

Marque : Le Chai Catégorie d'appareil de réfrigération ménager : 2	Modèle PRO360M Monozone (36 bouteilles)	Modèle PRO680M Monozone (68 bouteilles)	Modèle PRO560B Double zone (56 bouteilles)	Modèle PRO1320M Monozone (132 bouteilles)	Modèle PRO1200B Double zone (120 bouteilles)
Alimentation	220V-240V~ / 50Hz				
Dimension (L*P*H) (mm)	595x578x820	595x700x1200		595x700x1800	
Poids	47 kg	70 kg	71 kg	105 kg	106 kg
Classe d'efficacité énergétique	Classe A	Classe B			
Consommations d'énergie annuelle (AEC) *	141 kWh/an	195 kWh/an	214 kWh/an	201 kWh/an	233 kWh/an
Volume utile des compartiments	142L	257L	251L	405L	400L
Dégivrage	Sans givre				
Classe climatique	SN-N-ST Cet appareil est conçu pour être utilisé à une température ambiante comprise entre 10°C et 38°C				
Émissions acoustiques dans l'air	40 dB(A) re 1pW	42 dB(A) re 1pW			
Type d'installation	Pose libre ou Encastrable				

\* Consommation d'énergie par an, calculée sur la base du résultat obtenu pour 24 heures dans des conditions d'essai normalisées.

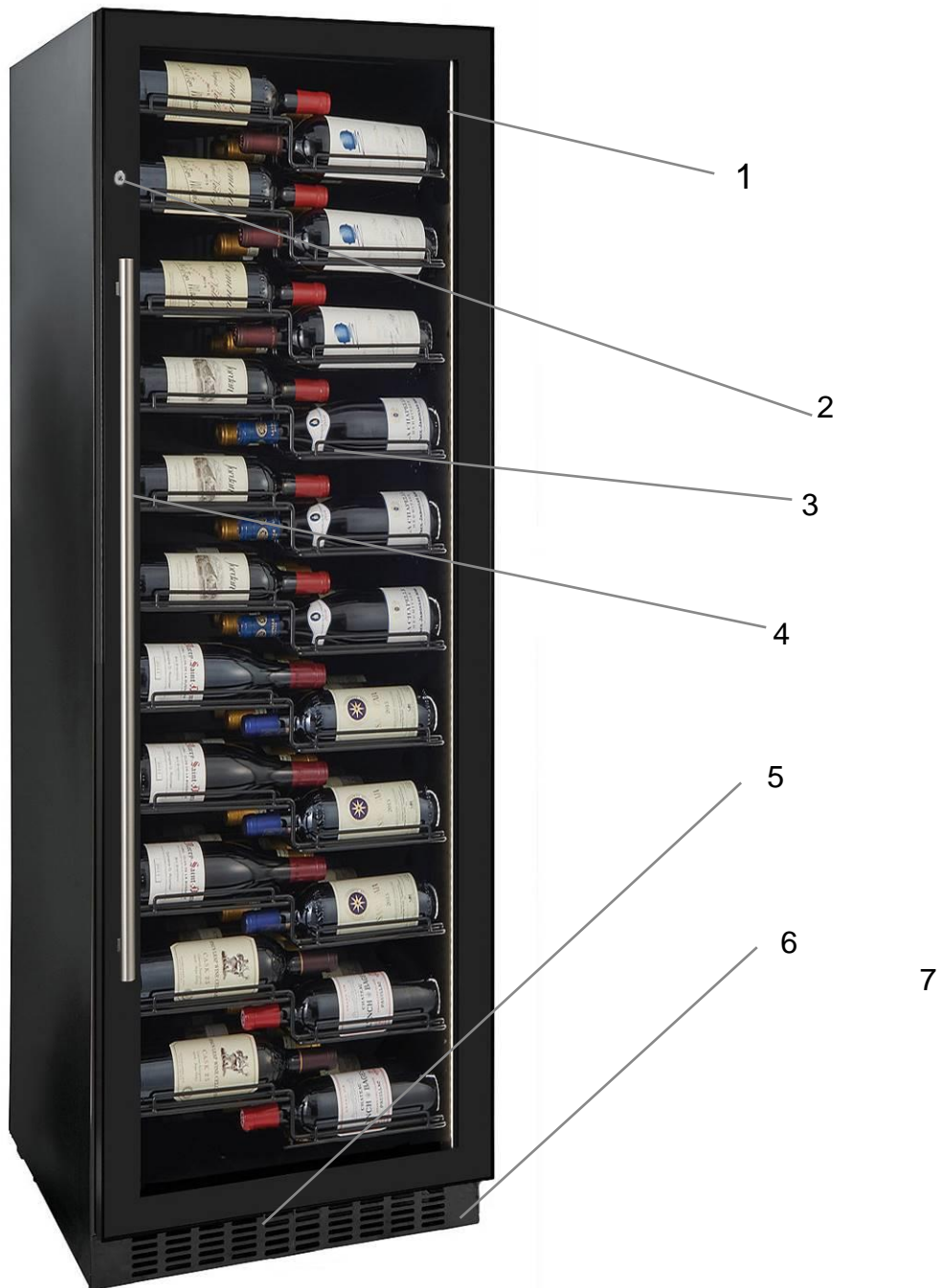
La consommation d'énergie réelle dépend des conditions d'utilisation et de l'emplacement de l'appareil.

**Cet appareil est destiné uniquement au stockage du vin.**

**Cet appareil est conforme aux exigences des Directives Européennes :**  
**2014/35/EU relative à la sécurité électrique**  
**2014/30/EU relative à la compatibilité électromagnétique**



## PRESENTATION DES APPAREILS



1 – Lumière  
2 – Serrure  
3 – Clayettes

4 – Poignée et porte en verre  
5 – Ventilation  
6 – Pieds réglables

## AVERTISSEMENTS ET CONSEILS IMPORTANTS

Il est très important que cette notice soit gardée avec l'appareil pour toute nouvelle consultation. Si cet appareil devait être transféré à une autre personne, assurez-vous que la notice suive l'appareil de façon à ce que le nouvel utilisateur puisse être informé du fonctionnement de celui-ci. Ces avertissements sont donnés pour votre sécurité et celle d'autrui. Nous vous prions donc de les lire attentivement avant d'installer et d'utiliser votre appareil

En ce qui concerne les informations pour l'installation, la manipulation, l'entretien et la mise au rebut de l'appareil, référez-vous aux paragraphes ci-après de la notice.

Si l'appareil dispose d'un système d'éclairage et si la lampe est remplaçable par l'utilisateur, se référer aux informations relatives à sa méthode de remplacement dans le paragraphe ci-après de cette notice.

**Cet appareil est destiné à être utilisé dans des applications domestiques (cadre privé) mais pas dans les applications analogues telles que :**

- les coins cuisines réservés au personnel des magasins, bureaux et autres environnements professionnels
- les fermes et l'utilisation par les clients des hôtels, motels et autres environnements à caractère résidentiel
- les environnements du type chambres d'hôtes
- la restauration et autres applications similaires y compris la vente au détail

**Cet appareil est destiné au stockage de denrées alimentaires ou boissons particulières à une température de stockage supérieure à celle d'un compartiment de stockage de denrées alimentaires fraîches. En aucun cas, il**

**n'est destiné à conserver des denrées alimentaires fraîches. Ne l'utilisez pas à des fins commerciales ou industrielles ou pour d'autre but que celui pour lequel il a été conçu.**

## **Sécurité**

- Cet appareil peut être utilisé par des enfants âgés d'au moins 8 ans et par des personnes ayant des capacités physiques, sensorielles ou mentales réduites ou dénuées d'expérience ou de connaissance, s'ils (si elles) sont correctement surveillé(e)s ou si des instructions relatives à l'utilisation de l'appareil en toute sécurité leur ont été données et si les risques encourus ont été appréhendés.
- Les enfants ne doivent pas jouer avec l'appareil.
- Il convient de maintenir à distance les enfants de moins de 3 ans, à moins qu'ils ne soient sous une surveillance continue.
- Le nettoyage et l'entretien par l'utilisateur ne doivent pas être effectués par des enfants sans surveillance.
- Les enfants âgés de 3 à 8 ans sont autorisés à charger et décharger les appareils de réfrigération.
- **Débranchez toujours la prise de courant avant de procéder à son nettoyage ; de procéder à son dégivrage ; de changer la lampe d'éclairage ; de déplacer l'appareil ou de nettoyer le sol sous l'appareil.**
- MISE EN GARDE : Ne pas endommager le circuit de réfrigération.
- MISE EN GARDE : Ne pas utiliser d'appareils électriques à l'intérieur du compartiment de stockage des denrées, à moins qu'ils ne soient du type recommandé par le fabricant.
- MISE EN GARDE : Ne pas utiliser de dispositifs mécanique ou autre moyens pour accélérer le processus de dégivrage autres que ceux recommandés par le fabricant.

- MISE EN GARDE : Maintenir dégagées les ouvertures de ventilation dans l'enceinte de l'appareil ou dans la structure d'encastrement.
- Ne pas brancher l'appareil à une prise de courant non protégée contre les surcharges (fusible).
- Ne jamais utiliser de prises multiples ou de rallonge pour brancher l'appareil.
- MISE EN GARDE : Ne pas placer de blocs multiprises ni de blocs d'alimentation portable à l'arrière de l'appareil
- Cet appareil n'est pas destiné à être mis en fonctionnement au moyen d'une minuterie extérieure ou par un système de commande à distance séparé ou tout autre dispositif qui met l'appareil sous tension automatiquement.
- Ne pas stocker dans cet appareil des substances explosives telles que des aérosols contenant des gaz propulseurs inflammables.
- MISE EN GARDE : lors de l'installation, s'assurer que le cordon d'alimentation n'est pas coincé ni endommagé.
- Après installation, vérifiez qu'il ne repose pas sur le câble d'alimentation.
- Si le câble d'alimentation est endommagé, il doit être remplacé par le fabricant, son service après-vente ou des personnes de qualifications similaires afin d'éviter un danger.
- Cet appareil est lourd ; faites attention lors d'un déplacement.
- Si votre appareil a été couché pendant le transport, attendre 48h avant de le mettre en fonctionnement.
- Assurez-vous que l'endroit où est posé votre appareil puisse supporter le poids de celui-ci une fois chargé (1 bouteille de 75cl est environ égal à 1,3kg).
- L'ampoule est destinée à être exclusivement utilisée dans cet appareil.
- L'ampoule ne convient pas pour l'éclairage d'une pièce d'un ménage.

- Des ouvertures de la porte de manière prolongée sont susceptibles d'entraîner une augmentation significative de température des compartiments de l'appareil.
- Nettoyer régulièrement les surfaces et les systèmes d'évacuation accessibles.
- Si l'appareil de réfrigération demeure vide de manière prolongée, le mettre hors tension, en effectuer le dégivrage, le nettoyer, le sécher, et laisser la porte ouverte pour prévenir le développement de moisissures à l'intérieur de l'appareil.

### **Service - réparations**

- Il est dangereux de modifier ou d'essayer de modifier les caractéristiques de cet appareil.
- En cas de panne, n'essayez pas de réparer l'appareil vous-même. Les réparations effectuées par du personnel non-qualifié peuvent provoquer des dommages. Contactez le service après-vente de votre revendeur.

#### Si le système de réfrigération est endommagé :

- N'utilisez pas de flamme près de l'appareil.
- Évitez les étincelles – n'allumez pas d'appareil électrique ou de lampe électrique.
- Ventilez immédiatement la pièce

## Frigorigène



**DANGER : Risque d'incendie / Matières inflammables.**

Le gaz frigorigène contenu dans le circuit de cet appareil est de l'isobutane (R 600a), gaz peu polluant mais inflammable.

- Lors du transport et de l'installation de l'appareil, veiller à n'endommager aucune partie du circuit frigorifique
- N'utilisez aucun outil coupant ou pointu pour dégivrer l'appareil.
- N'utilisez aucun appareil **électrique à l'intérieur de l'appareil.**

Si le système de réfrigération est endommagé :

- N'utilisez pas de flamme près de l'appareil.
- Evitez les étincelles – n'allumez pas d'appareil électrique ou de lampe électrique.
- Ventilez immédiatement la pièce

## Mise au rebut



Cet appareil est marqué du symbole du tri sélectif relatif aux déchets d'équipements électriques et électroniques. Cela signifie que ce produit doit être pris en charge par un système de collecte sélectif conformément à la directive européenne 2012/19/UE afin de pouvoir soit être recyclé soit démantelé afin de réduire tout impact sur l'environnement.

Pour plus de renseignements, vous pouvez contacter votre administration locale ou régionale. Les produits électroniques n'ayant pas fait l'objet d'un tri sélectif sont potentiellement dangereux pour l'environnement et la santé humaine en raison de la présence de substances dangereuses

Cet appareil contient des agents moussants inflammables. En fin de vie du produit, il doit être mis au rebut dans un endroit approprié, capable de recycler les réfrigérateurs. Pour cela contactez la mairie de votre domicile. En aucun cas vous ne devez jeter cet appareil sur la voie publique.



# INSTALLATION

Si cet appareil, muni d'une fermeture magnétique, est destiné à en remplacer un autre muni d'une fermeture à ressort, nous vous conseillons de rendre cette dernière inutilisable avant de le mettre au rebut. Cela évitera que des enfants puissent s'y enfermer et mettre ainsi leur vie en danger.

## Emplacement

- Placez votre appareil loin d'une source de chaleur (chauffage, cuisson, rayons solaires). Pour le bon fonctionnement de votre appareil, la température ambiante du local doit être comprise entre les valeurs citées page 2. En dehors de ces limites ; l'appareil ne fonctionnera plus normalement.

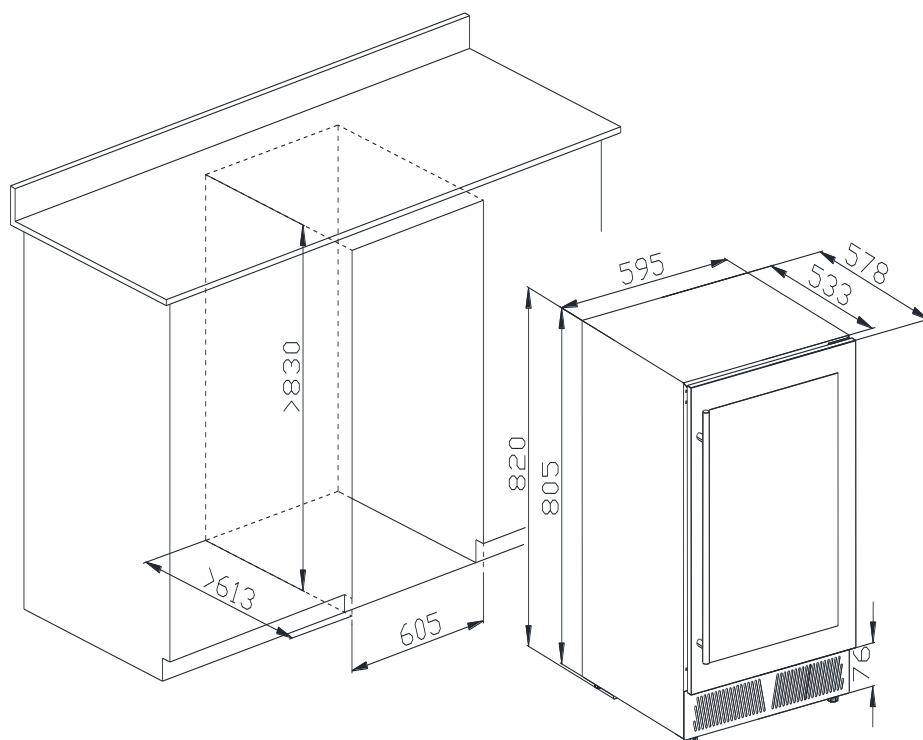
- Veillez à une bonne circulation de l'air à l'arrière de l'appareil, ne le plaquez pas contre un mur pour éviter les bruits dus aux vibrations. Veillez à ce que l'air circule librement tout autour de l'appareil. Une ventilation insuffisante entraînerait un mauvais fonctionnement et une augmentation de la consommation d'énergie.

Laissez un espace vide de 2 cm au minimum entre les murs et les parois de la cave à vin et 3 cm au minimum entre l'arrière de la cave à vin et le mur. Laissez un espace vide de 10 cm au minimum au-dessus de l'appareil.

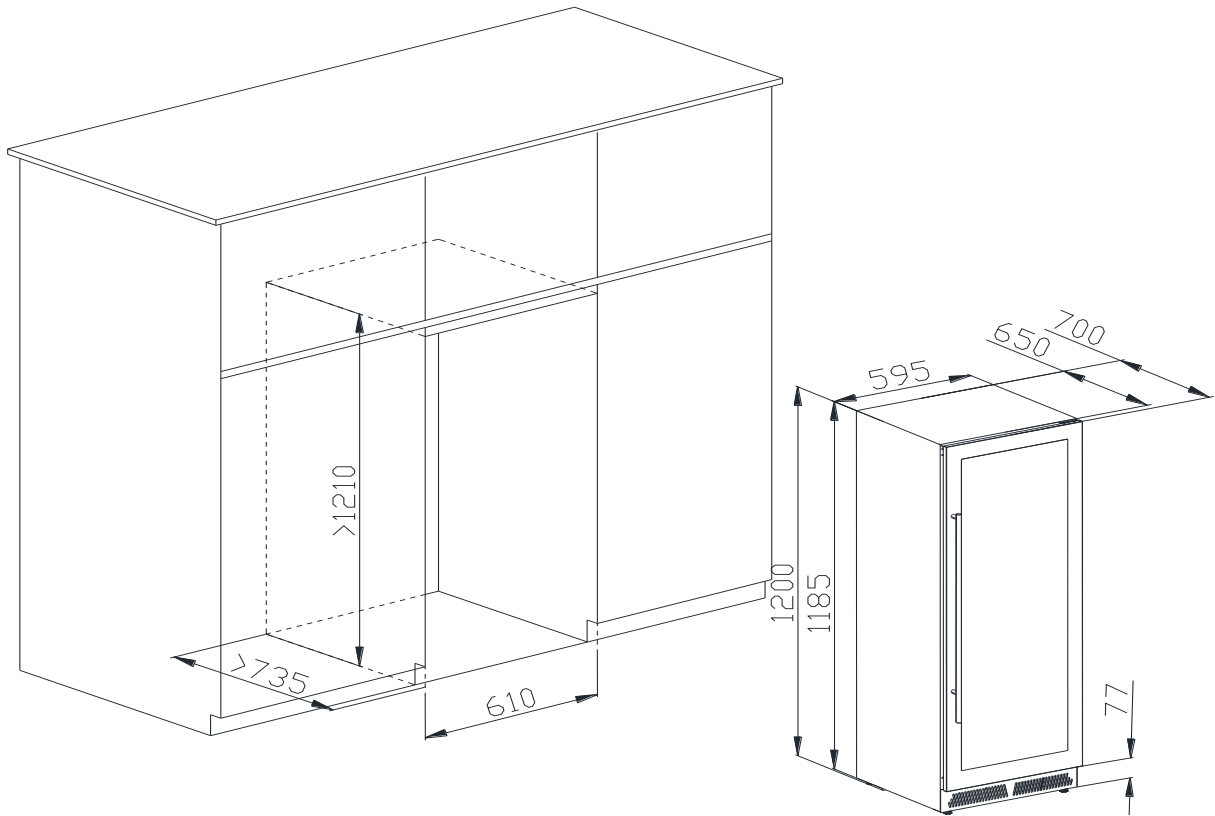
**- Cet appareil doit être installé de façon à ce que la prise de courant reste accessible. Assurez-vous après l'avoir installé qu'il ne repose pas sur le câble d'alimentation.**

- Mettez l'appareil de niveau en agissant sur les 2 pieds réglables.

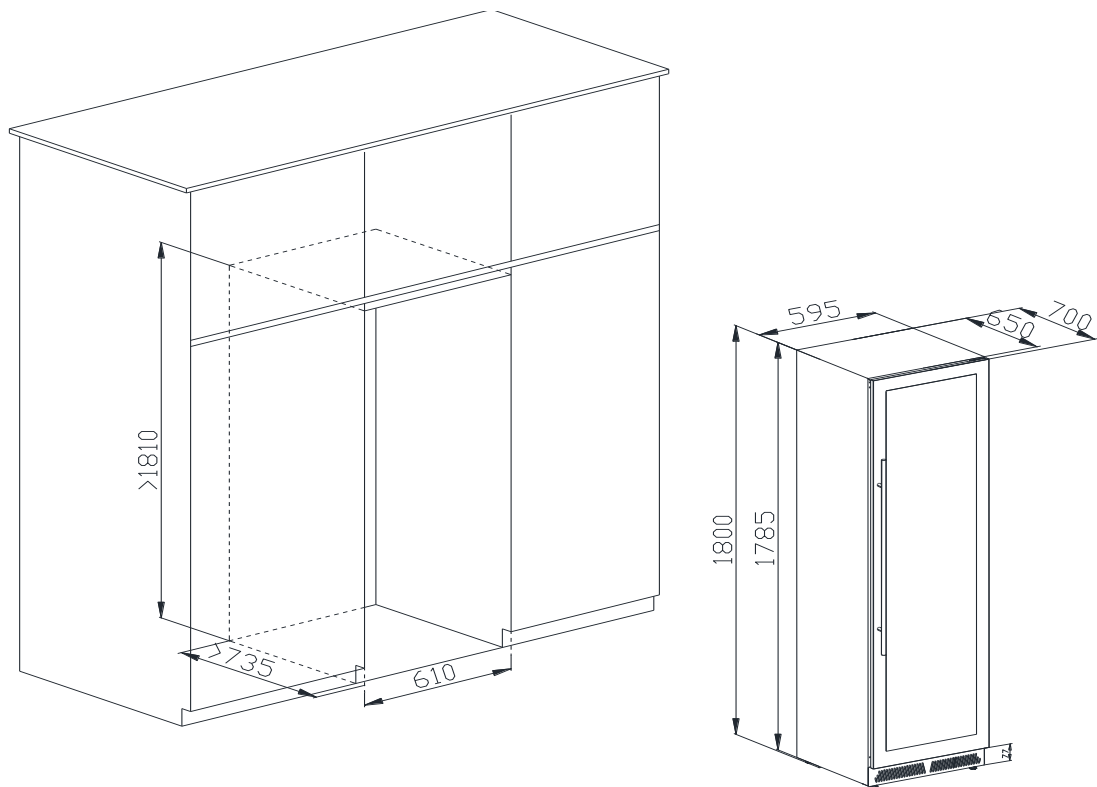
## PRO360M



**PRO680M / PRO560B**



**PRO1320M / PRO1200B**



### **Branchement au réseau**

Votre appareil est prévu pour fonctionner sous une tension de 230 volts monophasée.

**Il doit être raccordé à une prise murale munie d'un contact de terre et protégée par un fusible de 10A conformément à la norme NF C15-100 et aux prescriptions de votre fournisseur d'électricité.**

### **Remarque importante :**

**Lors de l'installation de la poignée sur la vitre en verre, il est obligatoire d'utiliser les joints spécifiques fournis et de visser sans forcer.**

**Le non-respect de ces exigences peut entraîner la casse du verre et ne sera pas pris en charge par la garantie du fabricant.**

## **INFORMATIONS SPECIFIQUES**

- Il est recommandé d'installer votre cave à vin dans une pièce tempérée.
- Si la lumière intérieure reste allumée, veuillez noter que la température intérieure sera plus importante.
- La température à l'intérieure de la cave à vin peut fluctuer en fonction du type et du nombre de bouteilles installées.
- Afin de conserver vos vins à une température stable, éviter de laisser la porte ouverte trop longtemps.
- Ne pas installer votre cave à vin à proximité d'une source de chaleur et éviter les rayons directs du soleil.
- Pour garantir votre sécurité et ne pas altérer le vin, ne pas placer votre cave dans des lieux humides.
- Ne stocker pas de denrées alimentaires périssables dans cette cave à vin.
- La cave à vin n'est pas conçue pour être utilisée dans un garage, à l'extérieur ou en plein air.
- Les températures suivantes (approximatives) sont conseillées pour la dégustation du vin :
  - o Grands vins de Bordeaux – Rouges 16 – 17°C
  - o Grands vins de Bourgogne – Rouges 15 – 16°C
  - o Grands crus de vins blancs secs 14 – 16°C
  - o Rouges légers, fruités, jeunes 11 – 12°C
  - o Rosés de Provence, vins de primeur 10 – 12°C
  - o Blancs secs et vins de pays rouges 10 – 12°C
  - o Vins de pays blancs 8 – 10°C
  - o Champagnes 7 – 8°C
  - o Vins liquoreux 6°C
- La stabilité de la température est la plus importante quand il s'agit de stocker du vin.
- L'exposition à la lumière, vibrations ou variations de température et l'humidité peuvent gâcher le vin.

### **Le système de climatisation**

Selon l'avis des spécialistes, la température idéale de conservation des vins se situe autour de 12°C, dans une fourchette de 10° à 14 °C. Ne pas confondre avec la température de service, qui elle varie selon la spécificité de chaque type de vin de 5 à 18°C.

Il est surtout important d'éviter les variations brutales de température. Conçu par des spécialistes, pour des œnophiles, cet appareil, contrairement au simple réfrigérateur, assure électroniquement un contrôle de température moyenne constante.

### **Le système anti-vibrations :**

Le compresseur est équipé d'amortisseurs spéciaux (les silent-blocks) et la cuve intérieure est isolée de la carrosserie par une épaisse couche de mousse de polyuréthane. Ces caractéristiques permettent d'éviter la transmission de vibrations aux vins.

### **Le système anti-UV :**

La lumière accélère le vieillissement de vos vins. Dans les caves à portes pleines, les vins sont naturellement à l'abri sous réserve bien entendu d'ouvertures limitées). Ce modèle à porte verre a fait

l'objet d'un traitement particulier, qui filtre les rayons ultra-violetes néfastes ; les vins sont donc parfaitement à l'abri.

### **Dégivrage :**

Ce produit ne produit pas de givre (No-Frost). Cela ne donne donc pas lieu à la formation de givre ou de glace, aucune opération n'est nécessaire pour les éliminer.

### **Clayettes**

Pour retirer ou positionner les clayettes, inclinez la clayette comme indiqué sur le schéma et tirer ou pousser selon les cas.

## **CHARGEMENT**

Les quantités maximales de chargement annoncées de bouteilles sont données à titre indicatif, ne sont pas contractuelles, elles permettent d'avoir une estimation rapide de la taille de l'appareil.

Elles correspondent à des tests effectués avec une bouteille standard ; dans la réalité, on pourrait ranger, à l'extrême, plus de bouteilles en empilage sans clayettes mais une « cave variée » se constitue d'une grande variété de l'utilisation quotidienne d'une cave limite son chargement. Vous en chargerez donc probablement un peu moins que le maxima annoncé.

### **Chargement pour les capacités maximales :**

PRO360M : 36 bouteilles max

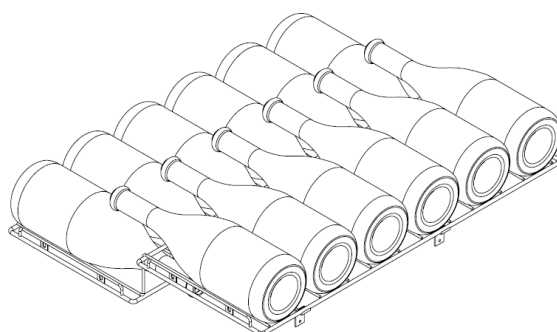
PRO680M : 68 bouteilles max

PRO560B : 56 bouteilles max

PRO1320M : 132 bouteilles max

PRO1200B : 120 bouteilles max

*Chaque rangée peut contenir au maximum 12 bouteilles*



*Le nombre maximum d'entreposage est basé sur des bouteilles de Bordeaux standard de 0,75 litre.*

# UTILISATION

## Mise en fonctionnement

L'appareil étant convenablement installé, nous vous conseillons de nettoyer l'intérieur avec de l'eau tiède légèrement savonneuse (produit à vaisselle). N'utilisez ni produit abrasif ni poudre à récurer qui risqueraient d'abîmer les finitions.

## Utilisation

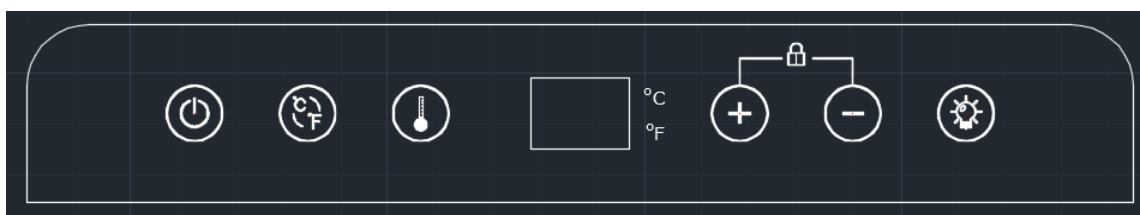
**ATTENTION ! Les caves à vin sont destinées uniquement au stockage et à la conservation du vin.**

**IMPORTANT :** Votre cave à vin est idéalement adaptée pour contenir des bouteilles de style Bordeaux de 0,75 litre. Étant donné qu'elle peut contenir de plus grandes bouteilles, assurez-vous qu'elles n'empêchent pas la porte de fermer correctement.

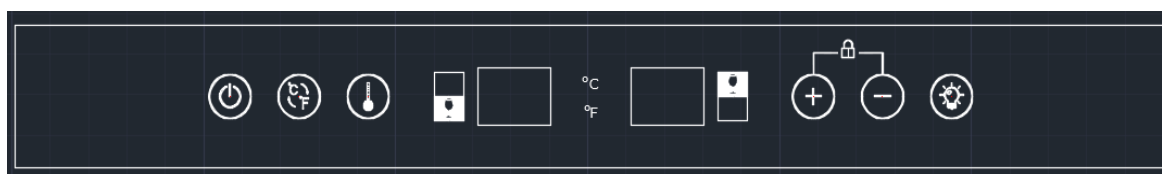
- Vérifiez que vous pouvez fermer la porte sans toucher une bouteille avant de la fermer.
- Lorsque vous chargez plusieurs bouteilles à la fois, cela prendra plus de temps pour l'appareil d'atteindre la température désirée.
- Pour éviter d'endommager le joint de la porte, assurez-vous que la porte soit entièrement ouverte lorsque vous tirez les étagères des rails du compartiment






## Réglage de la température


### Bandeau de commande des modèles PRO360M, PRO680M et PRO1320M








### Bandeau de commande des modèles PRO560B et PRO1200B




- **Bouton de mise en marche :**  après la mise sous tension de l'appareil, appuyez sur  pendant 3 secondes pour allumer ou éteindre l'appareil.
- **Bouton °C/°F :** Appuyez sur la touche °C/°F pour changer l'affichage de la température entre Celsius et Fahrenheit.
- **Bouton de réglage de la température :**  appuyez avant d'ajuster la température. Lorsque vous appuyez dessus une première fois, l'afficheur clignote et indique la température de consigne. Après 5 secondes, il indique la température intérieure mesurée. Appuyez sur  pour augmenter le réglage de la température et appuyez sur  pour le diminuer.

Pour les modèles PRO560B et PRO1200B, chaque appuie sur le bouton  permet de sélectionner la zone à régler.

- **Fenêtre d'affichage** : Affichage à LED indique le réglage de la température ou la température intérieure réelle.
- **Bouton d'éclairage** :  appuyez pour allumer ou éteindre la lumière intérieure. Lorsque la porte est ouverte, la lumière sera allumée automatiquement.  
Pour laisser la lumière allumée continuellement, une fois la porte ouverte, appuyer sur , la lumière s'éteint ; appuyer de nouveau sur  et fermer la porte, la lumière reste allumée.
- **Fonction de verrouillage** : sans aucune appuie pendant 3 minutes, le bandeau de commande sera automatiquement verrouillé. Appuyez simultanément sur  et  pendant 3 secondes pour déverrouiller.

## Réglage des commandes de température

Vous pouvez régler la température comme vous le souhaitez, appuyer en premier lieu sur le bouton  (sur les modèles double zones, appuyer jusqu'à ce que la zone souhaitée s'allume sur le bande de commande) et en appuyant sur le bouton "+" ou "-". Lorsque vous appuyez sur les deux boutons pour la première fois, l'affichage à DEL indiquera la température initiale réglée précédemment. La température que vous souhaitez régler augmentera de 1°C si vous appuyez une fois sur le bouton «+», au contraire, elle diminuera de 1°C si vous appuyez une fois sur le bouton «-». Pour afficher la température de consigne (à tout moment), maintenez enfoncé le bouton correspondant pendant environ 5 secondes. La température de consigne clignotera temporairement sur l'afficheur pendant 5 secondes.

### Modèles PRO360M, PRO680M et PRO1320M

Le réglage de la température peut être ajusté de 5 à 20°C.  
La température pré-réglée en usine est de 12°C.

### Modèles PRO560B et PRO1200B

Le réglage de la température peut être ajusté de 5 à 12°C dans la zone supérieure et de 12 à 20°C dans la zone inférieure.  
La température pré-réglée en usine est de 6°C dans la zone supérieure et de 12°C dans la zone inférieure.  
Pour un fonctionnement optimum, il doit toujours y avoir quelques degrés d'écart entre chaque zone.

**NOTE** : lors de la première utilisation ou après avoir mis en fonctionnement la cave à vin après une longue période d'inutilisation, la température intérieure ne sera pas immédiatement la température affichée sur l'indicateur ; en effet, il faut attendre quelques heures pour une mise en température de la cave à vin afin d'avoir une température homogène.  
Pour éviter une condensation trop importante lorsque que la température ambiante est supérieure à 28°C, ne pas descendre la température en dessous de 7°C

**IMPORTANT** : après avoir débranché, éteint l'appareil ou après une coupure de courant ; il est impératif d'attendre 10 minutes avant de le rallumer. Dans le cas contraire, la cave à vin risque de ne pas s'allumer ou ne fonctionnera pas correctement.

# ENTRETIEN

## DEGIVRAGE

Le dégivrage de votre cave à vin est entièrement automatique et se produit à chaque arrêt du compresseur. Aucune intervention de votre part n'est nécessaire.

Pendant le fonctionnement on constate l'apparition de gouttes de condensation ou de glace sur la paroi arrière. Elles seront éliminées pendant le dégivrage automatique.

L'eau produite s'écoulera par le trou d'évacuation elle sera collectée dans le bac situé sur le compresseur d'où elle s'évaporerait.

**Important :** *gardez propre le trou d'écoulement et la gouttière pour éviter un bouchage et l'écoulement de l'eau à l'intérieur de l'armoire.*

## NETTOYAGE

**Avant de procéder au nettoyage, débranchez l'appareil.**

**N'utilisez jamais de produits abrasifs ni d'éponge avec grattoir pour le nettoyage intérieur ou extérieur de votre appareil.**

- Retirez tous les accessoires (clayettes, ...). Lavez-les à l'eau tiède additionnée d'un détergent doux et inodore (produit pour la vaisselle par exemple), rincez à l'eau javellisée et séchez soigneusement.
- Lavez les parois intérieures de la même façon ; soignez particulièrement les supports de clayettes
- Lavez le joint de porte sans omettre de nettoyer également sous le joint.
- Rebranchez l'appareil.

De temps en temps, dépoussiérez le condenseur à l'arrière de l'appareil ; une accumulation de poussière risquerait de diminuer le rendement de l'appareil.

En cas d'absence prolongée, videz et nettoyez l'appareil ; maintenez la porte entrouverte pendant la durée de non-utilisation.

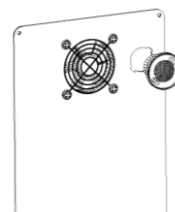
## FILTRE A CHARBON

Votre vin est un objet vivant qui respire à travers le bouchon de sa bouteille. Afin de préserver la qualité et le goût de vos vins fins, ils doivent être conservés à la température et aux conditions ambiantes idéales. Votre cave est équipée d'un système de filtration au charbon actif pour assurer la pureté de l'air, l'efficacité du refroidissement. Le filtre est situé sur le panneau situé au fond de votre cave.

N'oubliez pas que ce filtre doit être changé tous les 12 mois.

Pour remplacer votre filtre :

1	Retirez les bouteilles de vin stockées sur les deux (2) clayettes situées devant le filtre.
2	Retirez les clayettes et mettez-les de côté
3	Tenez le filtre et tournez-le de 45 degrés dans le sens inverse des aiguilles d'une montre
4	Retirez le filtre existant et remplacez-le par un nouveau.
5	Placez le nouveau filtre dans le trou puis tournez-le de 45 degrés dans le sens des aiguilles d'une montre.



Tourner vers la gauche pour enlever le filtre.

## **REPLACEMENT DE LA LAMPE D'ÉCLAIRAGE**

Cet appareil est constitué de diodes électroluminescentes (LED). Ce type de diode ne peut être changé par le consommateur. La durée de vie de ces LED est suffisante pour qu'aucun changement ne soit effectué. Si toutefois, et malgré tout le soin apporté lors de la fabrication du réfrigérateur, les LED étaient défectueuses, veuillez contacter votre Service Après-Vente pour toute intervention.

## **INSTALLATION DE LA POIGNEE**

Installez la poignée de porte fournie avec l'appareil en procédant comme suit :

Étape 1 – Retirer le joint à l'intérieur de la porte pour exposer les deux trous de vis.

Étape 2 – Installez la poignée avec les vis et rondelles fournies.

Étape 3 – Replacer correctement le joint

## **VERROUILLAGE DE LA PORTE**

Le verrouillage est une fonction facultative. Si votre cave à vin a une telle fonction, une clé est fournie avec l'emballage de ce manuel.

Insérez la clé dans la serrure et tournez-la dans le sens contraire des aiguilles d'une montre pour déverrouiller la porte. Pour verrouiller, veuillez suivre l'opération inversée.

## **CHANGEMENT DU SENS D'OUVERTURE DE LA PORTE**


De part sa construction, il n'est pas possible de changer le sens d'ouverture de la porte.




## PROBLEMES ET SOLUTIONS

Vous pouvez résoudre beaucoup de simples problèmes de votre cave à vin, en évitant de faire appel à votre service après-vente. Essayez avec les suggestions ci-dessous.

PROBLEME	CAUSE POSSIBLE
Pas de fonctionnement	<ul style="list-style-type: none"> <li>• Vérifier l'arrivée électrique de votre installation</li> <li>• Vérifier votre disjoncteur</li> <li>• Un fusible a sauté</li> </ul>
Pas assez de froid	<ul style="list-style-type: none"> <li>• Vérifier les températures demandées La température ambiante nécessite un réajustement des températures</li> <li>• La porte est trop souvent ouverte</li> <li>• La porte est mal fermée</li> <li>• Le joint de porte n'est pas étanche</li> <li>• Il n'y a pas assez d'espace autour de l'appareil</li> </ul>
Pas de lumière intérieure Pas d'affichage sur l'écran LCD	<ul style="list-style-type: none"> <li>• Contactez votre service après-vente</li> </ul>
Il semblerait qu'un bruit important se produise	<ul style="list-style-type: none"> <li>• Vérifier le niveau de l'appareil</li> <li>• Vérifier qu'un papier ou qu'une partie de l'emballage ne soit pas resté coincé dans l'appareil</li> </ul>
La porte se ferme mal	<ul style="list-style-type: none"> <li>• Vérifier le niveau de l'appareil</li> <li>• Le joint est en mauvaise état</li> <li>• Les pieds ont « bougé »</li> </ul>
La lumière (LED) ne s'allume pas	<ul style="list-style-type: none"> <li>• Le tableau de contrôle est en panne</li> <li>• Problème des circuits imprimés</li> <li>• Problème avec la prise d'alimentation</li> <li>• Contactez votre service après-vente</li> </ul>
Erreur d'affichage LED	<ul style="list-style-type: none"> <li>• Mauvaise qualité d'affichage</li> <li>• Valeur de température n'apparaît pas</li> <li>• Contactez votre service après-vente</li> </ul>
Les ventilateurs ne fonctionnent pas	<ul style="list-style-type: none"> <li>• Panneau de contrôle à remplacer par votre service après-vente</li> </ul>



Tous les papiers  
se recyclent,  
pensez au tri.

PAPIERS  
  
À RECYCLER

Pour en savoir plus :  
[www.quefairedemesdechets.fr](http://www.quefairedemesdechets.fr)