

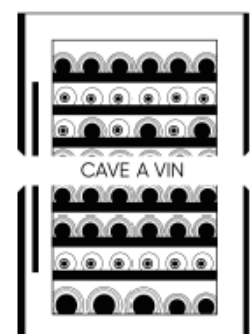
Le Chai

CAVE À VIN **ENCASTRABLE / ENCHASSABLE** MANUEL D'UTILISATION

LMN1650 MONOZONE - 128 bouteilles

LBN1540 DOUBLE ZONE - 119 bouteilles

LTN1430 TRIPLE ZONE - 110 bouteilles






SOMMAIRE

Caractéristique techniques et énergétiques	2
Avertissements et conseils importants	3
Présentation de l'appareil	8
Installation	11
Utilisation de l'appareil	13
Informations spécifiques	15
Économie d'énergie	18
Entretien de l'appareil	19
Problèmes et solutions	20
Service clients	20
Données techniques	21
Recyclage	21

CARACTÉRISTIQUES TECHNIQUES ET ÉNERGÉTIQUES

Cet appareil est destiné uniquement au stockage du vin.

CATÉGORIE D'APPAREIL RÉFRIGÉRATION MÉNA	LMN1650 (128 bouteilles)	LBN1540 (119 bouteilles)	LTN1430 (110 bouteilles)
Alimentation	220-240V~ 50Hz		
Dimension (mm) - L x P x H	595 x 680 x 1763		
Poids (kg)	111	119	111
Dégivrage	Manuel		
Classe climatique	N / ST: Cet appareil est conçu pour être utilisé à une température ambiante comprise entre 16°C et 38°C		
Type d'installation	Encastrable / Pose libre		
La fiche d'information sur le produit selon le règlement 2019/2016/UE est disponible via le QR-code			

La consommation réelle d'énergie dépend des conditions d'installation et d'utilisation de l'appareil.

Le nombre maximum d'entreposage est basé sur des bouteilles de Bordeaux standard de 0,75 litre conformément à la norme EN62552.

Cet appareil est destiné uniquement au stockage du vin.

Cet appareil est conforme aux exigences des Directives Européennes :
2014/35/EU relative à la sécurité électrique
2014/30/EU relative à la compatibilité électromagnétique



AVERTISSEMENT ET CONSEILS IMPORTANTS

Il est très important que cette notice soit gardée avec l'appareil pour toute nouvelle consultation. Si cet appareil devait être transféré à une autre personne, assurez-vous que la notice suive l'appareil de façon à ce que le nouvel utilisateur puisse être informé du fonctionnement de celui-ci. Ces avertissements sont donnés pour votre sécurité et celle d'autrui. Nous vous prions donc de les lire attentivement avant d'installer et d'utiliser votre appareil

En ce qui concerne les informations pour l'installation, la manipulation, l'entretien et la mise au rebut de l'appareil, référez-vous aux paragraphes ci-après de la notice.

Si l'appareil dispose d'un système d'éclairage et si la lampe est remplaçable par l'utilisateur, se référer aux informations relatives à sa méthode de remplacement dans le paragraphe ci-après de cette notice.

Cet appareil est destiné à être utilisé dans des applications domestiques (cadre privé) mais pas dans les applications analogues telles que :

- les coins cuisines réservés au personnel des magasins, bureaux et autres environnements professionnels
- les fermes et l'utilisation par les clients des hôtels, motels et autres environnements à caractère résidentiel
- les environnements du type chambres d'hôtes
- la restauration et autres applications similaires y compris la vente au détail

Cet appareil est destiné au stockage de denrées alimentaires ou boissons particulières à une température de stockage supérieure à celle d'un compartiment de stockage de denrées alimentaires fraîches. En aucun cas, il n'est destiné à conserver des denrées alimentaires fraîches. Ne l'utilisez pas à des fins commerciales ou industrielles ou pour d'autre but que celui pour lequel il a été conçu.

Sécurité

- Cet appareil peut être utilisé par des enfants âgés d'au moins 8 ans et par des personnes ayant des capacités physiques, sensorielles ou mentales réduites ou dénuées d'expérience ou de connaissance, s'ils (si elles) sont correctement surveillé(e)s ou si des instructions relatives à l'utilisation de l'appareil en toute sécurité leur ont été données et si les risques encourus ont été appréhendés.
- Les enfants ne doivent pas jouer avec l'appareil.
- Il convient de maintenir à distance les enfants de moins de 3 ans, à moins qu'ils ne soient sous une surveillance continue.
- Le nettoyage et l'entretien par l'utilisateur ne doivent pas être effectués par des enfants sans surveillance.
- Les enfants âgés de 3 à 8 ans sont autorisés à charger et décharger les appareils de réfrigération.
- **Débranchez toujours la prise de courant avant de procéder à son nettoyage ; de procéder à son dégivrage ; de changer la lampe d'éclairage ; de déplacer l'appareil ou de nettoyer le sol sous l'appareil.**
- MISE EN GARDE : Ne pas endommager le circuit de réfrigération.
- MISE EN GARDE : Ne pas utiliser d'appareils électriques à l'intérieur du compartiment de stockage des denrées, à moins qu'ils ne soient du type recommandé par le fabricant.
- MISE EN GARDE : Ne pas utiliser de dispositifs mécanique ou autre moyens pour accélérer le processus de dégivrage autres que ceux recommandés par le fabricant.
- MISE EN GARDE : Maintenir dégagées les ouvertures de ventilation dans l'enceinte de l'appareil ou dans la structure d'encastrement.

- Ne pas brancher l'appareil à une prise de courant non protégée contre les surcharges (fusible).
- Ne jamais utiliser de prises multiples ou de rallonge pour brancher l'appareil.
- **AVERTISSEMENT:** Ne pas placer de socles mobiles de prises multiples ni de blocs d'alimentation portables à l'arrière de l'appareil
- Cet appareil n'est pas destiné à être mis en fonctionnement au moyen d'une minuterie extérieure ou par un système de commande à distance séparé ou tout autre dispositif qui met l'appareil sous tension automatiquement.
- Ne pas stocker dans cet appareil des substances explosives telles que des aérosols contenant des gaz propulseurs inflammables.
- **AVERTISSEMENT:** Lors du positionnement de l'appareil, s'assurer que le cordon d'alimentation n'est pas coincé ni endommagé.
- Après installation, vérifiez qu'il ne repose pas sur le câble d'alimentation.
- Si le câble d'alimentation est endommagé, il doit être remplacé par le fabricant, son service après-vente ou des personnes de qualifications similaires afin d'éviter un danger.
- Cet appareil est lourd ; faites attention lors d'un déplacement.
- Si votre appareil a été couché pendant le transport, attendre 48h avant de le mettre en fonctionnement.
- Assurez-vous que l'endroit où est posé votre appareil puisse supporter le poids de celui-ci une fois chargé (1 bouteille de 75cl est environ égal à 1,3kg).
- L'ampoule est destinée à être exclusivement utilisée dans cet appareil.
- L'ampoule ne convient pas pour l'éclairage d'une pièce d'un ménage.
- Il convient de respecter le chargement dans les compartiments indiqués dans la notice et le produit.

- Cet appareil de réfrigération ne convient pas pour la congélation de denrées alimentaire.
- Des ouvertures de la porte de manière prolongée sont susceptibles d'entraîner une augmentation significative de température des compartiments de l'appareil.
- Nettoyer régulièrement les surfaces et les systèmes d'évacuation accessibles.
- Si l'appareil de réfrigération demeure vide de manière prolongée, le mettre hors tension, en effectuer le dégivrage, le nettoyer, le sécher, et laisser la porte ouverte pour prévenir le développement de moisissures à l'intérieur de l'appareil.

Service - réparations

- Il est dangereux de modifier ou d'essayer de modifier les caractéristiques de cet appareil.
- En cas de panne, n'essayez pas de réparer l'appareil vous-même. Les réparations effectuées par du personnel non-qualifié peuvent provoquer des dommages. Contactez le service après-vente de votre revendeur.
- En cas de panne, n'essayez pas de réparer l'appareil vous-même. Les réparations effectuées par du personnel non-qualifié peuvent provoquer des dommages.
- En cas de panne, contactez le service après-vente de votre revendeur. Le fabricant offre une garantie minimale à compter de la date d'achat. La durée effective est inscrite sur votre facture d'achat. De même la durée de disponibilité des pièces nécessaires à la réparation de l'appareil est disponible auprès de votre revendeur.

Frigorigène



DANGER : Risque d'incendie / Matières inflammables.

Le gaz frigorigène contenu dans le circuit de cet appareil est de l'isobutane (R 600a), gaz peu polluant mais inflammable.

- Lors du transport et de l'installation de l'appareil, veiller à n'endommager aucune partie du circuit frigorifique
- N'utilisez aucun outil coupant ou pointu pour dégivrer l'appareil.
- N'utilisez aucun appareil **électrique à l'intérieur de l'appareil.**

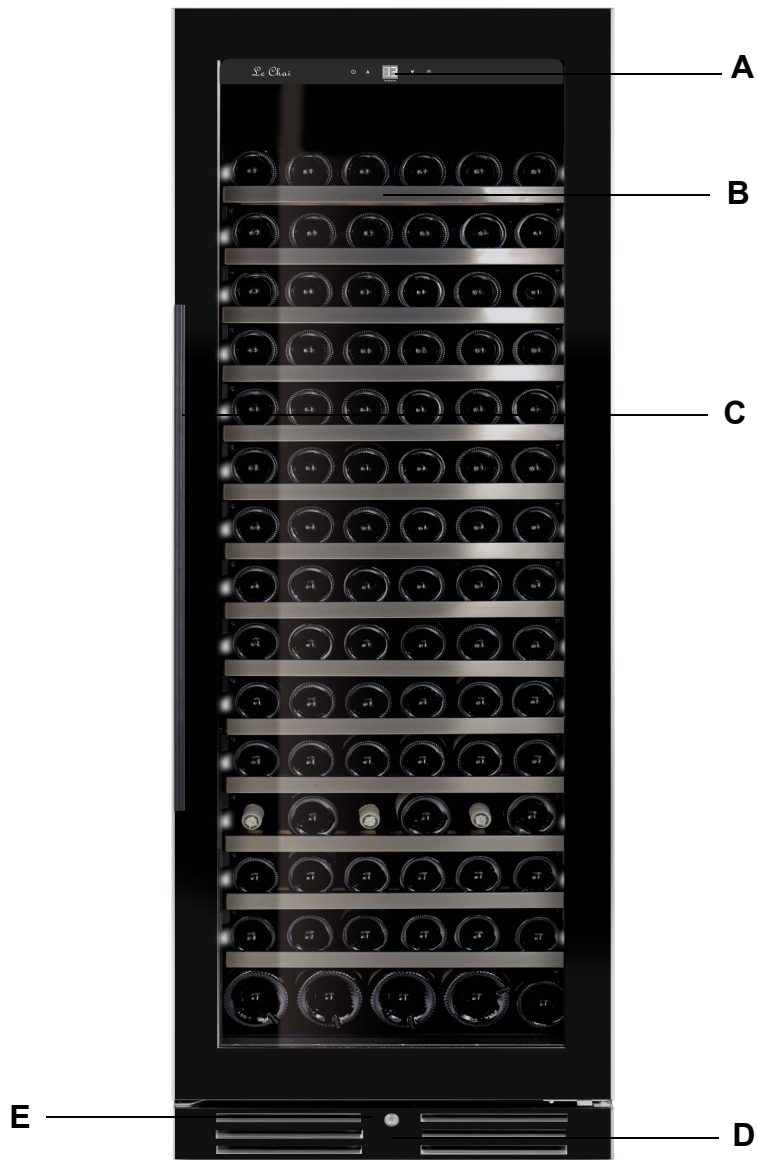
Si le système de réfrigération est endommagé :

- N'utilisez pas de flamme près de l'appareil.
- Evitez les étincelles – n'allumez pas d'appareil électrique ou de lampe électrique.
- Ventilez immédiatement la pièce

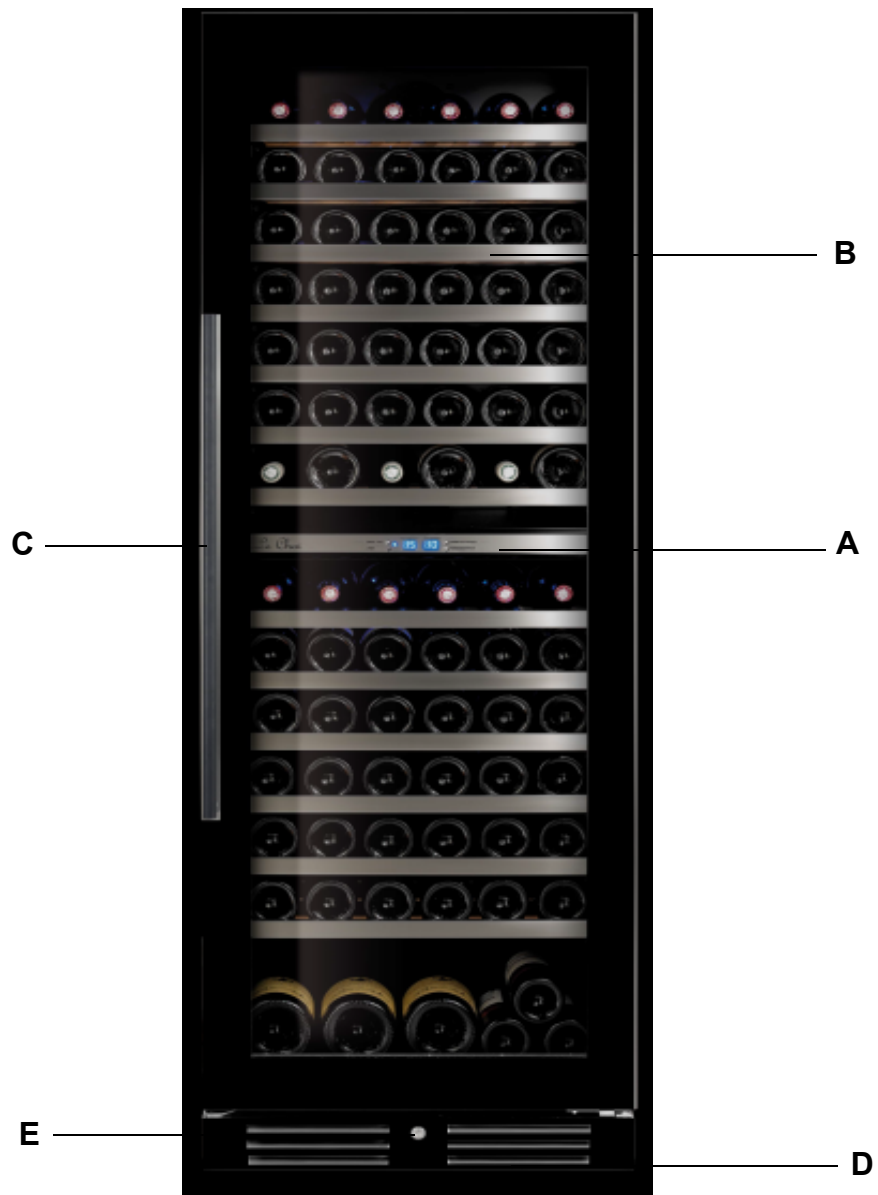
PRÉSENTATION DE L'APPAREIL

- A - Contrôle électronique avec affichage digital + LED (bleu, blanc, orange)
- B - Clayettes coulissantes sur rails en bois
- C - Poignée
- D - Ventilateur
- E - Serrure porte

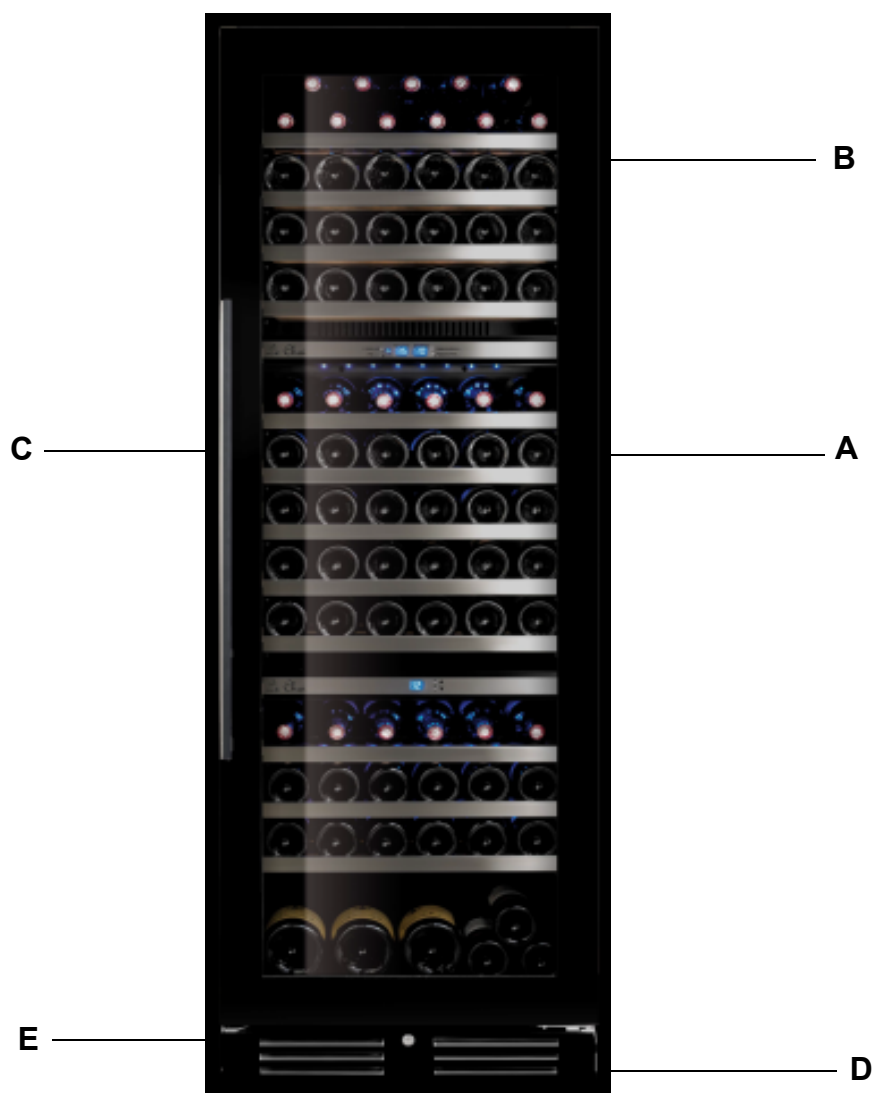
LMN1650 : Cave de service



LBN1540 : Cave Multi-usages



LTN1430 : Cave Multi-usages



INSTALLATION

Pour s'assurer que l'appareil fonctionne correctement et réduire la consommation d'énergie, il est important que l'appareil soit correctement installé.

Cet appareil de réfrigération doit être installé en respectant les conditions contenues dans le manuel d'utilisation.

Pour éviter un risque dû à l'instabilité de l'appareil, celui-ci doit être fixé conformément aux instructions.

Cet appareil est exclusivement destiné à la conservation du vin.

Conditions générales

Ne placez pas votre appareil dans une pièce inondable. Éviter les projections d'eau sur le panneau de contrôle et à l'arrière de l'appareil.

Ventilation

Le compresseur et le condenseur produisent de la chaleur et, par conséquent, ont besoin d'être ventilés correctement.

Les pièces sans aucune ventilation ne sont pas adaptées pour l'installation et l'utilisation de cet appareil.

Par conséquent, il doit être installé dans une pièce avec une ouverture (fenêtre ou porte-fenêtre) qui permet la recirculation de une quantité appropriée d'air.

Cet appareil doit être installé de façon à ce que la prise de courant reste accessible. Assurez-vous après l'avoir installé qu'il ne repose pas sur le câble d'alimentation.

Température et l'humidité de la pièce

La température ambiante doit être conforme la classe climatique de l'appareil, regardez sur la plaque signalétique (à l'intérieur de l'appareil) la classe climatique de votre cave à vin et comparer-la avec les plages suivantes:

Symbole	Classe climatique	Température ambiante minimale	Température ambiante maximale
SN	Tempérée élargie	+10	+32°C
N	Tempérée	+16	+32°C
ST	Semi-tropicale	+16	+38°C
T	Tropicale	+16	+43°C

Remarque : cet appareil est conçu pour fonctionner correctement même dans une pièce avec une température de 0°C.

L'humidité relative de la pièce doit être comprise entre 50% à 75%, en dehors de cette plage l'appareil fera de son mieux pour apporter l'humidité interne au point de consigne demandé, mais, selon la charge et la consigne de température, il est possible que les valeurs demandées ne soient pas atteintes.

Nettoyage

Avant de brancher le câble d'alimentation, nettoyer les compartiments et les accessoires avec de l'eau et une solution de détergent doux.

N'utilisez jamais de produits abrasifs ni d'éponge avec grattoir pour le nettoyage intérieur ou extérieur de votre appareil.

•Retirez tous les accessoires (clayettes, ...). Lavez-les à l'eau tiède additionnée d'un détergent doux et inodore (produit pour la vaisselle par exemple), rincez à l'eau javellisée et séchez soigneusement.

•Lavez les parois intérieures de la même façon ; soignez particulièrement les supports de clayettes
•Lavez le joint de porte sans omettre de nettoyer également sous le joint.

•Brancher votre appareil.

Remarque: Avant de procéder au nettoyage, débranchez l'appareil.

Connexion électrique et mise à terre

Avant de procéder au raccordement électrique, assurez-vous que la tension indiquée sur la plaque signalétique, située à l'intérieur de l'appareil, correspond à la puissance électrique du secteur dans votre maison et que la prise est équipée d'une mise à terre standard conformément aux normes de sécurité. Si la prise n'est pas équipée d'un fil de terre, le fabricant décline toute responsabilité pour tout dommage et/ou lésions découlant de l'utilisation de l'appareil. N'utilisez pas de prises multiples ou des adaptateurs. Placez l'appareil de façon à ce que vous puissiez accéder aisément à la prise où il est branché.

Puissance suffisante

La prise électrique doit être capable d'absorber la charge de la puissance maximale de l'appareil, ce qui est indiqué sur la plaque signalétique située à l'intérieur de l'appareil.

Branchement au réseau

Votre appareil est prévu pour fonctionner sous une tension de 230 volts monophasée.

Il doit être raccordé à une prise murale munie d'un contact de terre et protégée par un fusible de 10A conformément à la norme NF C15-100 et aux prescriptions de votre fournisseur d'électricité.

Chaleur

Évitez de placer l'appareil dans un endroit où il est directement exposé aux rayons du soleil ou près d'une cuisinière électrique ou similaire.

Réversibilité de la porte

Si vous avez besoin de changer le sens d'ouverture de la porte, suivez les instructions du chapitre "Changement du sens d'ouverture de la porte".

Installation et utilisation des clayettes

Enlevez tous les matériaux d'emballage, vérifiez si les supports sont complètement insérés et si les clayettes sont bien en position.

Vérification de l'évacuation de l'eau

Le trou de vidange de l'eau est équipé d'un dispositif de nettoyage, vérifiez s'il est dans sa position.

Chargement des bouteilles

La mise en place doit respecter le poids admissible maximum par clayette.

Les bouteilles ne doivent pas toucher la paroi arrière de l'armoire ou l'intérieur de la porte quand elle est fermée.

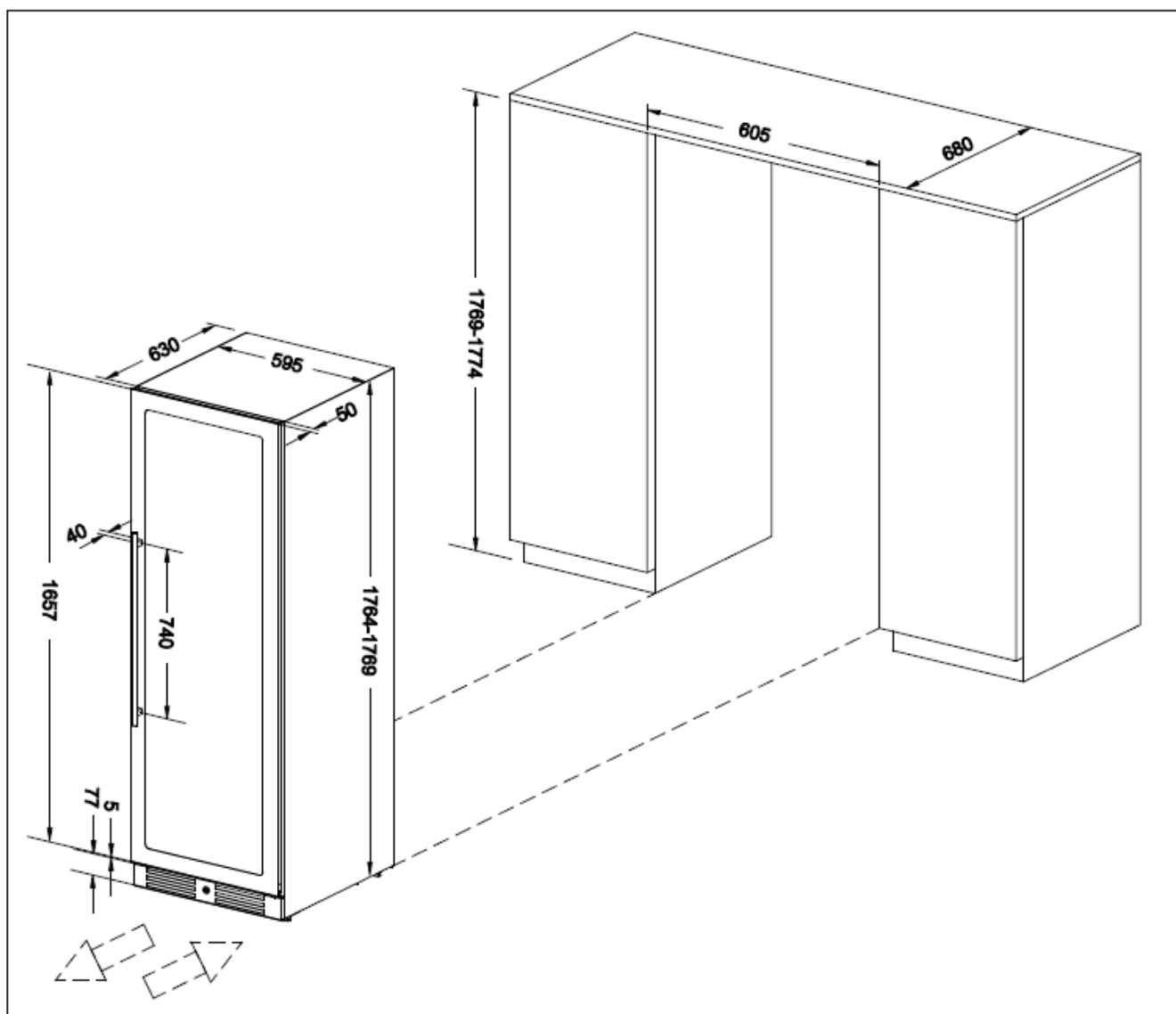
Le poids doit être chargé aussi uniformément que possible en évitant de concentrer la charge à un seul endroit.

Les clayettes coulissantes ne doivent pas être chargées avec plus de deux rangées de bouteilles, la rangée du haut doit être chargée d'une telle manière qu'en tirant la clayette vers l'avant cela n'entraîne pas l'effondrement des bouteilles.

Ne sortez jamais plus d'une clayette coulissante à la fois.

Encastrement

Ci-dessous le schéma d'encastrement à prendre en considération pour installer dans les meilleures conditions l'appareil.



UTILISATION DE L'APPAREIL

Mise en fonctionnement

L'appareil étant convenablement installé, nous vous conseillons de nettoyer l'intérieur avec de l'eau tiède légèrement savonneuse (produit à vaisselle). N'utilisez ni produit abrasif ni poudre à récurer qui risqueraient d'abîmer les finitions.

Utilisation

ATTENTION ! Les caves à vin sont destinées uniquement au stockage et à la conservation du vin.

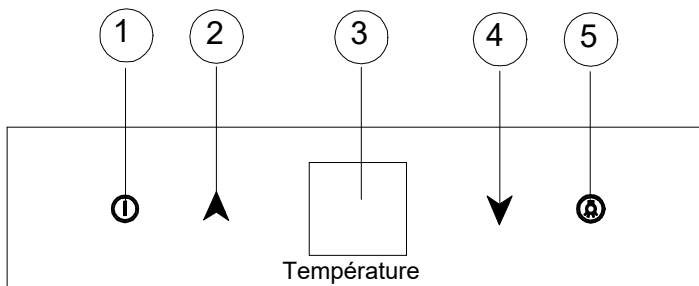
IMPORTANT : Votre cave à vin est idéalement adaptée pour contenir des bouteilles de style Bordeaux de 0,75 litre. Étant donné qu'elle peut contenir de plus grandes bouteilles, assurez-vous qu'elles n'empêchent pas la porte de fermer correctement.

-Vérifiez que vous pouvez fermer la porte sans toucher une bouteille avant de la fermer.

-Lorsque vous chargez plusieurs bouteilles à la fois, cela prendra plus de temps pour l'appareil d'atteindre la température désirée.

-Pour éviter d'endommager le joint de la porte, assurez-vous que la porte soit entièrement ouverte lorsque vous tirez les étagères des rails du compartiment

LMN1650



La cave à vin a une plage de température de 5 °C à 18 °C.

1. Bouton ON/OFF .
2. Bouton de température : Appuyez sur le bouton pour augmenter la température de 1 °C.
3. Affichage de la température : Pour afficher la température actuelle du compartiment.
4. Bouton de température : Appuyez sur le bouton pour abaisser la température de 1 °C.
5. Bouton d'éclairage : Appuyez sur le bouton pour allumer ou éteindre l'éclairage interne et changer la couleur de la lumière LED, il y a trois couleurs d'éclairage interne : Blanc, bleu et orange.

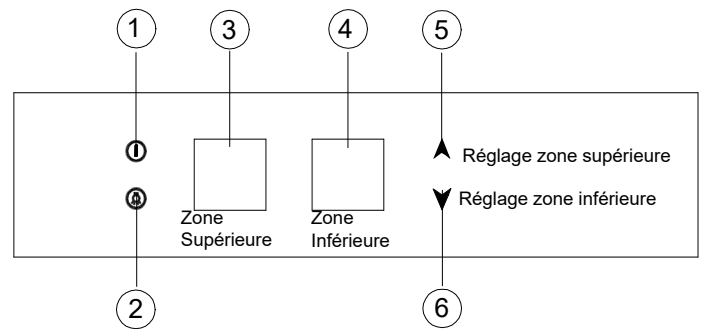
Appuyez sur le bouton d'éclairage pour allumer la lumière intérieure, appuyez à nouveau sur le bouton d'éclairage pour changer la couleur de la lumière LED.

Pour réduire la consommation d'énergie, la cave à vin éteint automatiquement la lumière interne après 10 minutes. Si vous souhaitez que l'éclairage interne reste allumé en permanence. Appuyez sur cette touche pendant 5 secondes jusqu'à ce que l'écran affiche "LP". Pour revenir au mode normal. Appuyez sur cette touche et maintenez-la enfoncée pendant 5 secondes jusqu'à ce que l'écran affiche "LF".

Sous le mode "LP". Chaque fois que vous appuyez sur le bouton d'éclairage, la couleur de la LED change. Pour éteindre l'éclairage, appuyez simultanément sur le bouton de température de la zone supérieure et sur le bouton d'éclairage pendant 2 secondes.

Remarque : la couleur de l'affichage change en même temps que la couleur de l'éclairage LED.

LBN1540



Compartiment supérieur : Le réglage de la température peut être ajusté de 5 °C à 10 °C .

Compartiment inférieur : Le réglage de la température peut être ajusté de 10 °C à 18 °C .

1. Bouton ON/OFF .

2. Bouton d'éclairage : Appuyez sur le bouton pour allumer ou éteindre l'éclairage interne et changer la couleur de la lumière LED, il y a trois couleurs d'éclairage interne : Blanc, bleu et orange.

Appuyez sur le bouton d'éclairage pour allumer la lumière intérieure, appuyez à nouveau sur le bouton d'éclairage pour changer la couleur de la lumière LED. Pour réduire la consommation d'énergie, la cave à vin éteint automatiquement la lumière interne après 10 minutes. Si vous souhaitez que l'éclairage interne reste allumé en permanence. Appuyez sur cette touche pendant 5 secondes jusqu'à ce que l'écran affiche "LP". Pour revenir au mode normal. Appuyez sur cette touche et maintenez-la enfoncée pendant 5 secondes jusqu'à ce que l'écran affiche "LF".

Sous le mode "LP". Chaque fois que vous appuyez sur le bouton d'éclairage, la couleur de la LED change.

Pour éteindre l'éclairage, appuyez simultanément sur le bouton de température de la zone supérieure et sur le bouton d'éclairage pendant 2 secondes. Remarque : la couleur de l'affichage numérique change en même temps que la couleur de l'éclairage LED.

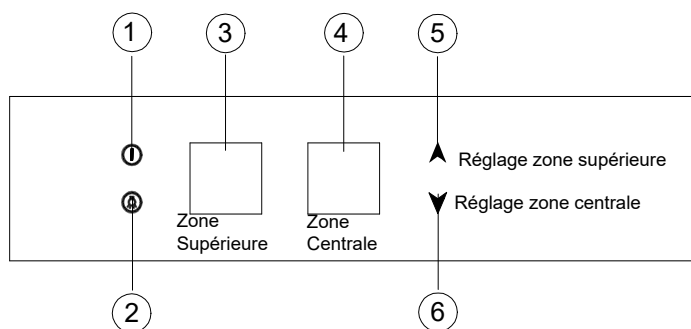
3. Affichage de la température : Pour indiquer la température réelle de la chambre supérieure.

4. Affichage de la température : Pour indiquer la température réelle de la chambre inférieure.

5. Bouton de température de la zone supérieure : appuyez sur ce bouton pour abaisser la température par incréments de 1 °C . Une fois que la température est réglée à 5 °C, appuyez à nouveau sur ce bouton pour la ramener à 10 °C .

6. Bouton de température de la zone inférieure : appuyez sur ce bouton pour abaisser la température de 1 °C. Une fois que la température est réglée à 10°C, appuyez à nouveau sur ce bouton pour la ramener à 18 °C .

LTN1430 (Zone centrale)



Compartiment supérieur : Le réglage de la température peut être ajusté de 5 °C à 18 °C .

Compartiment centrale : Le réglage de la température peut être ajusté de 5 °C à 10 °C .

1. Bouton ON/OFF .

2. Bouton d'éclairage : Appuyez sur le bouton pour allumer ou éteindre l'éclairage interne et changer la couleur de la lumière LED, Il y a trois couleurs d'éclairage interne : Blanc, bleu et orange.

Appuyez sur le bouton d'éclairage pour allumer la lumière intérieure, appuyez à nouveau sur le bouton d'éclairage pour changer la couleur de la lumière LED. Pour réduire la consommation d'énergie, la cave à vin éteint automatiquement la lumière interne après 10 minutes. Si vous souhaitez que l'éclairage interne reste allumé en permanence. Appuyez sur cette touche pendant 5 secondes jusqu'à ce que l'écran affiche "LP". Pour revenir au mode normal. Appuyez sur cette touche et maintenez-la enfoncée pendant 5 secondes jusqu'à ce que l'écran affiche "LF".

Sous le mode "LP". Chaque fois que vous appuyez sur le bouton d'éclairage, la couleur de la LED change.

Pour éteindre l'éclairage, appuyez simultanément sur le bouton de température de la zone supérieure et sur le bouton d'éclairage pendant 2 secondes.

Remarque : la couleur de l'affichage numérique change en même temps que la couleur de l'éclairage LED.

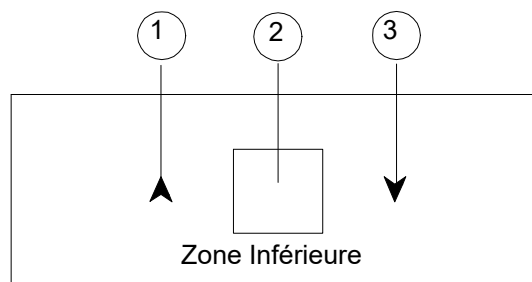
3. Affichage de la température : Pour indiquer la température réelle de la chambre supérieure.

4. Affichage de la température : Pour indiquer la température réelle de la chambre centrale.

5. Bouton de température de la zone supérieure : appuyez sur ce bouton pour abaisser la température par incréments de 1 °C . Une fois que la température est réglée à 5 °C, appuyez à nouveau sur ce bouton pour la ramener à 18 °C.

6. Bouton de température de la zone centrale : appuyez sur ce bouton pour abaisser la température par incréments de 1 °C. Une fois que la température est réglée sur 5 °C, appuyez à nouveau sur ce bouton pour la ramener à 10 °C.

LTN1430 (Zone inférieure)



Compartiment inférieur : Le réglage de la température peut être ajusté de 10°C à 18°C.

1. Affichage de la température : Appuyez sur le bouton pour augmenter la température de 1 °C.

2. Bouton de température : Pour afficher la température réelle de la zone inférieure

3. Bouton de température : Appuyez sur le bouton pour abaisser la température de 1 °C.

Remarque : Si l'appareil est débranché, s'il y a une coupure de courant ou s'il est éteint, vous devez attendre 3 à 5 minutes avant de redémarrer l'appareil

Lorsque vous utilisez votre cave à vin pour la première fois ou que vous la redémarrez après l'avoir éteinte pendant une longue durée, il y a un risque que votre appareil soit endommagée.

Après un arrêt prolongé, il peut y avoir un écart de quelques degrés entre la température que vous avez sélectionnée et celle indiquée sur l'afficheur. Ceci est dû à la durée du temps d'activation. Une fois que votre cave à vin aura fonctionné pendant quelques heures, tout reviendra à la normale.

➤ Fonction de mémoire de température : LMN1650/LBN1540/LTN1430

Si l'alimentation est soudainement coupée, la température réglée sera enregistrée par l'appareil. Une fois le courant rétabli, l'appareil sera à la même température réelle.

➤ Fonction d'alarme de température : LMN1650/LBN1540/LTN1430

Si la température intérieure est supérieure à 23 °C (73 °F), « HI » s'affiche sur le panneau d'affichage et l'alarme sonore retentit en continu après une heure. Cela indique que la température intérieure est trop élevée, veuillez rechercher la raison. Si la température intérieure est inférieure à 0°C (32°F), « LO » s'affiche sur le panneau d'affichage ; l'alarme et le témoin de dysfonctionnement s'allument après 15 minutes.

INFORMATIONS SPECIFIQUES

- Il est recommandé d'installer votre cave à vin dans une pièce tempérée.
- Si la lumière intérieure reste allumée, veuillez noter que la température intérieure sera plus importante.
- La température à l'intérieur de la cave à vin peut fluctuer en fonction du type et du nombre de bouteilles installées.
- Afin de conserver vos vins à une température stable, éviter de laisser la porte ouverte trop longtemps.
- Ne pas installer votre cave à vin à proximité d'une source de chaleur et éviter les rayons directs du soleil.
- Pour garantir votre sécurité et ne pas altérer le vin, ne pas placer votre cave dans des lieux humides.
- Ne stocker pas de denrées alimentaires périssables dans cette cave à vin.
- La cave à vin n'est pas conçue pour être utilisée dans un garage, à l'extérieur ou en plein air.
- Les températures suivantes (approximatives) sont conseillées pour la dégustation du vin :

o Grands vins de Bordeaux – Rouges	16 – 17°C
o Grands vins de Bourgogne – Rouges	15 – 16°C
o Grands crus de vins blancs secs	14 – 16°C
o Rouges légers, fruités, jeunes	11 – 12°C
o Rosés de Provence, vins de primeur	11 – 12°C
o Blancs secs et vins de pays rouges	10 – 12°C
o Vins de pays blancs	10 – 12°C
o Champagnes	8 – 10°C
o Vins liquoreux	7 – 8°C

- La stabilité de la température est la plus importante quand il s'agit de stocker du vin.
- L'exposition à la lumière, vibrations ou variations de température et l'humidité peuvent gâcher le vin.

Le système de climatisation

Selon l'avis des spécialistes, la température idéale de conservation des vins se situe autour de 12°C, dans une fourchette de 10° à 14 °C. Ne pas confondre avec la température de service, qui elle varie selon la spécificité de chaque type de vin de 5 à 18°C.

Il est surtout important d'éviter les variations brutales de température. Conçu par des spécialistes, pour des œnophiles, cet appareil, contrairement au simple réfrigérateur, assure électroniquement un contrôle de température moyenne constante.

Le système anti-vibrations

Le compresseur est équipé d'amortisseurs spéciaux (les silent-blocks) et la cuve intérieure est isolée de la carrosserie par une épaisse couche de mousse de polyuréthane. Ces caractéristiques permettent d'éviter la transmission de vibrations aux vins.

Le système d'humidification

Cet appareil est équipé d'un bac (selon modèle) qui maintient un niveau correct d'humidité. Si l'humidité est trop basse, remplissez le niveau du réservoir aux $\frac{3}{4}$ de sa capacité. Vérifiez le niveau d'eau de temps en temps et ajoutez de l'eau si nécessaire. Veillez à ce que le bac contienne toujours de l'eau.

Le bac est à placer sur la clayette sous le ventilateur situé au fond afin d'apporter une humidité minimale. Attention à contrôler le niveau d'eau si vous stockez vos vins sur une longue période et que vous ne dédiez pas l'appareil à leur mise à température de service uniquement (avec des rotations rapides de vos bouteilles).

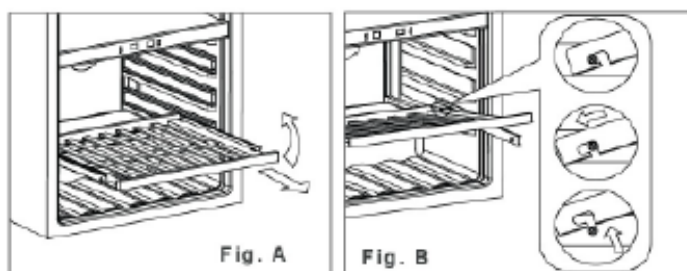
Le système anti-UV

La lumière accélère le vieillissement de vos vins. Dans les caves à portes pleines, les vins sont naturellement à l'abri sous réserve bien entendu d'ouvertures limitées). Ce modèle à porte verre a fait l'objet d'un traitement particulier, qui filtre les rayons ultra-violetes néfastes ; les vins sont donc parfaitement à l'abri.

Clayettes

Pour éviter d'endommager le joint de la porte, assurez-vous que la porte soit bien ouverte avant de tirer les clayettes pour mettre ou enlever les bouteilles.

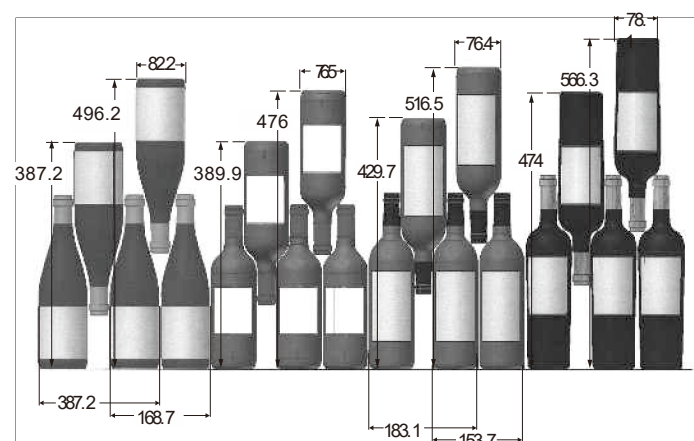
Pour un plus simple accès au contenu des clayettes vous devez faire glisser la clayette vers l'extérieur d'environ 1/3 cependant elles sont conçues avec une butée d'arrêt de chaque côté pour éviter que les bouteilles ne tombent. Pour retirer ou positionner les clayettes, inclinez la clayette comme indiqué sur les figures A, B & C et tirer ou pousser selon les cas.



Pour une meilleure conservation et éviter le gaspillage alimentaire

Pour éviter une altération du vin, il est important que la température reste stable dans la cavité, éviter d'ouvrir fréquemment la porte et de boucher les ventilations intérieures. Pour éviter l'apparition de moisissure, veuillez éviter d'avoir trop d'humidité dans la cavité.

Comment garnir et tenir votre cave



Nous voyons ici 4 sortes de bouteilles 75 cl, Bourgogne et Bordelaise, de dimensions différentes.

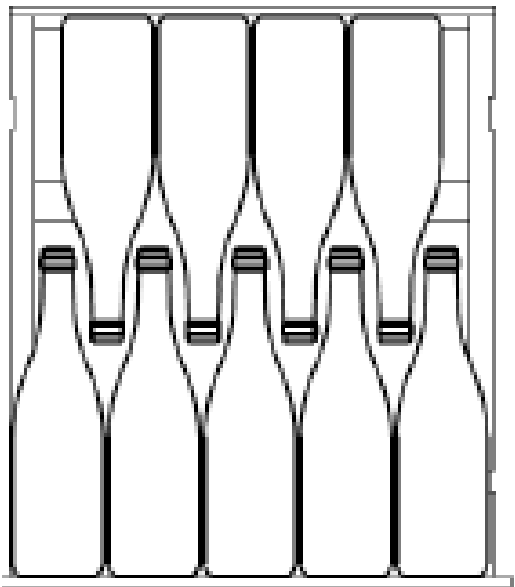
Il en existe de nombreux autres de toutes contenances et toutes formes.

Vous noterez les différences de rangement selon hauteur des bouteilles, diamètre et méthode de croisement.

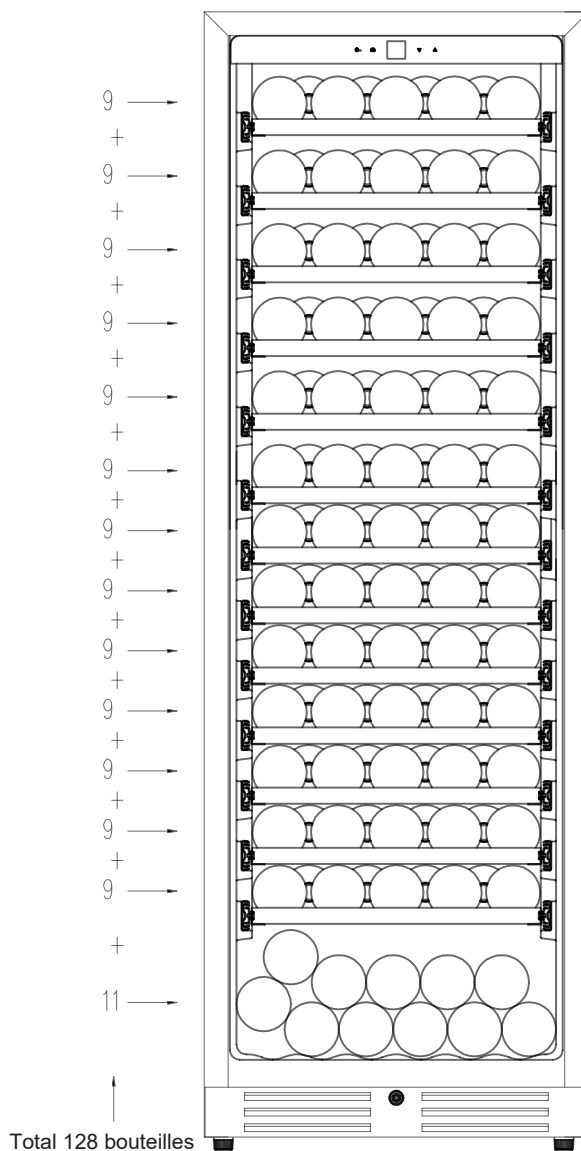
LE CHARGEMENT

Les quantités maximales de chargement annoncées de bouteilles sont données à titre indicatif, ne sont pas contractuelles, elles permettent d'avoir une estimation rapide de la taille de l'appareil. Elles correspondent à des tests effectués avec une bouteille standard ; dans la réalité, on pourrait ranger, à l'extrême, plus de bouteilles en empilage sans clayettes mais une « cave variée » se constitue d'une grande variété de l'utilisation quotidienne d'une cave limite son chargement. Vous en chargerez donc probablement un peu moins que le maxima annoncé.

Clayettes normales

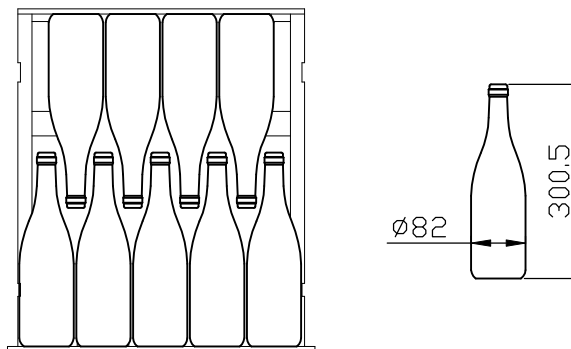


Chargement pour les capacités maximales pour LMN1650 (Max 128 bouteilles)

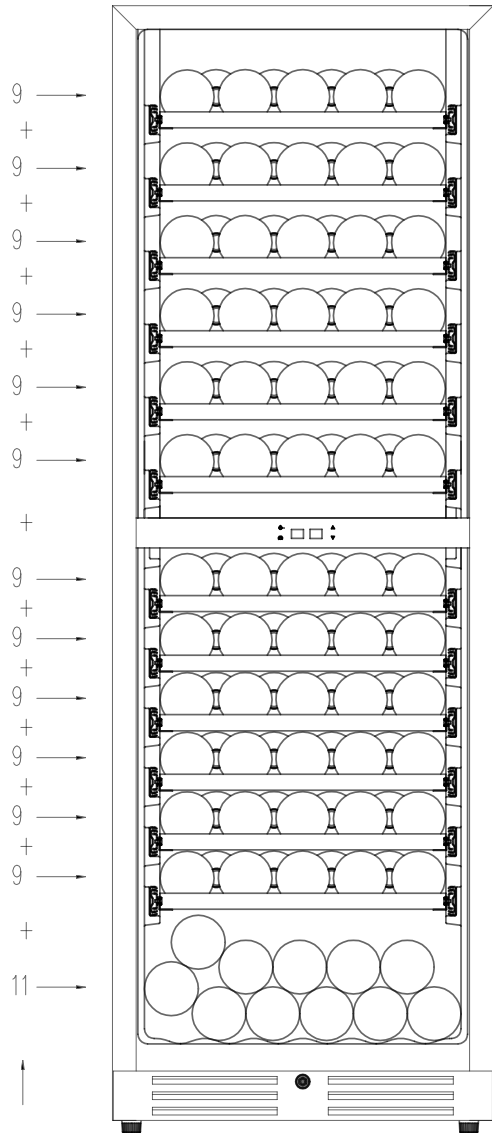


Le nombre maximum d'entreposage est basé sur des bouteilles de Bordeaux standard de 0,75 litre.

Clayette complète (9 bouteilles)

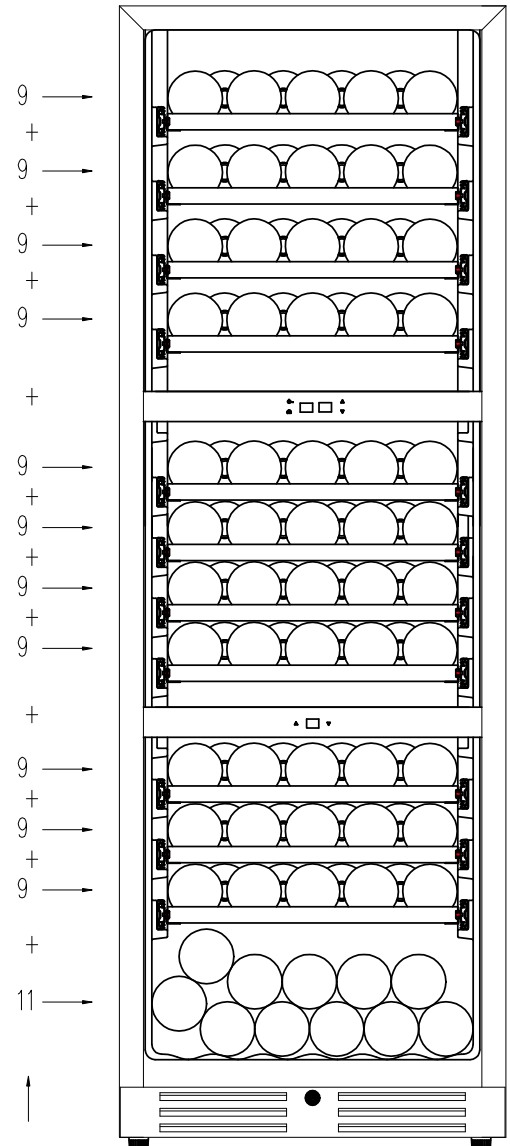


**Chargement pour les capacités maximales pour LBN1540
(Max 119 bouteilles)**



Total 119 bouteilles

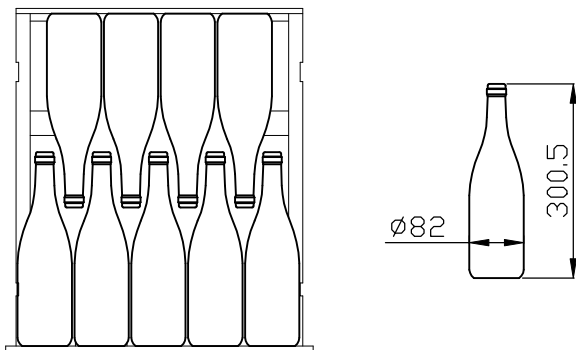
**Chargement pour les capacités maximales pour LTN1430
Max 110 bouteilles)**



Total 110 bouteilles

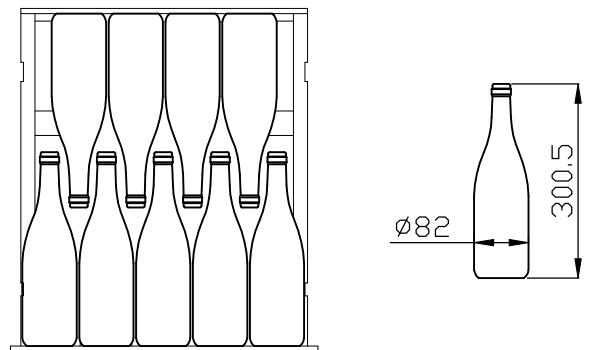
Le nombre maximum d'entreposage est basé sur des bouteilles de Bordeaux standard de 0,75 litre.

Clayette complète (9 bouteilles)



Le nombre maximum d'entreposage est basé sur des bouteilles de Bordeaux standard de 0,75 litre.

Clayette complète (9 bouteilles)



ÉCONOMIE D'ÉNERGIE

Installez l'appareil correctement

L'appareil devrait être installé loin des sources de chaleur ou lumière du soleil directe, dans une pièce bien ventilée.

Fermez les portes

Ouvrez votre appareil seulement si strictement nécessaire - chaque fois que vous ouvrez la porte plus d'air froid sera perdu. Afin de reconstituer la température correcte, le moteur devra travailler plus et consommer l'énergie.

Régalez le température

Respectez les plages recommandées, une valeur de température de consigne interne très élevée augmenteront la consommation d'énergie.

Respect de l'environnement

Votre appareil n'utilise aucun gaz CFC ou HCFC, l'agent d'isolation en mousse et le réfrigérant sont inoffensifs pour la couche d'ozone et ne contribuent pas à l'effet de serre.

Déballage

Le matériel d'emballage est entièrement fabriqué à partir de matériaux recyclables. Après le déballage sélectionnez et apportez tous les matériaux inutiles au point de recyclage. suivez les instructions du chapitre "**Recyclage**".

Vérifiez les joints de la porte

Maintenez les joints de la porte propres et flexibles de sorte qu'ils s'adaptent étroitement contre la porte pour s'assurer qu'aucun air froid n'est perdu.

Cet appareil est marqué du symbole du tri sélectif relatif aux déchets d'équipements électriques et électroniques. Cela signifie que ce produit doit être pris en charge par un système de collecte sélectif conformément à la directive européenne 2012/19/UE afin de pouvoir soit être recyclé soit démantelé afin de réduire tout impact sur l'environnement.

Pour plus de renseignements, vous pouvez contacter votre administration locale ou régionale.

Les produits électroniques n'ayant pas fait l'objet d'un tri sélectif sont potentiellement dangereux pour l'environnement et la santé humaine en raison de la présence de substances dangereuses.

ENTRETIEN DE L'APPAREIL

Avant de faire n'importe quel nettoyage, démontez l'appareil de l'électricité (en retirant la prise ou la rotation outre du commutateur général dans votre maison).

Dégivrage

AVERTISSEMENT: n'endommagez pas le circuit de réfrigération.

L'intérieur de l'appareil doit être nettoyé régulièrement. Utilisez le chiffon doux et une solution d'eau détergente douce. N'utilisez pas de produits abrasifs, de diluant à base d'acétone ou de produits à base d'alcool.

Retirez tous les accessoires (clayettes, tiroir, ...). Lavez-les à l'eau tiède additionnée d'un détergent doux et inodore (produit pour la vaisselle par exemple), rincez à l'eau javellisée et séchez soigneusement.

Lavez les parois intérieures de la même façon ; soignez particulièrement les supports de clayettes.

Lavez le joint de porte sans omettre de nettoyer également sous le joint.

Après avoir nettoyé l'intérieur, rincez-le bien à l'eau claire et séchez soigneusement. Lorsque l'appareil est nettoyé, reconnectez votre machine en suivant les instructions dans le chapitre "Installation".

Nettoyage du condenseur

Une fois par an, il est conseillé de nettoyer la grille arrière (condenseur). Vous pouvez utiliser un aspirateur ou une brosse douce. Cette opération permet de maintenir une faible consommation d'énergie.

Période d'inactivité prolongée

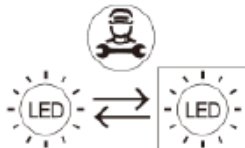
Dans les cas où l'appareil n'est pas utilisé pendant de longues périodes, il est conseillé de le débrancher et de laisser la porte ouverte pour éviter la formation de mauvaises odeurs ou de moisissures. Vérifiez que le système d'évacuation est propre. Si nécessaire, retirez l'eau avec une éponge et nettoyez le trou avec la brosse fournie.

Remplacement de la lampe d'éclairage

Cet appareil est constitué de diodes électroluminescentes (LED). Ce type de diode ne peut être changé par le consommateur. La durée de vie de ces LED est suffisante pour qu'aucun changement ne soit effectué. Si toutefois, et malgré tout le soin apporté lors de la fabrication du réfrigérateur, les LED étaient défectueuses, veuillez contacter votre Service Après-Vente pour toute intervention.

•Ce produit contient des sources lumineuses de classe d'efficacité énergétique 'F'.

•Les sources lumineuses de ce produit ne peuvent être remplacées que par des personnes qualifiées.

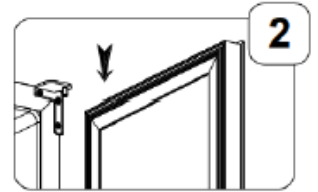
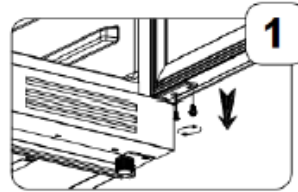


Changement du sens d'ouverture de la porte

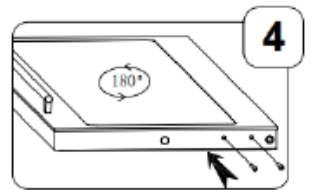
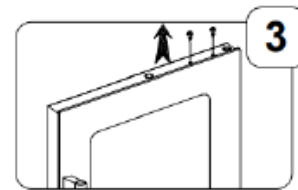
Vous pouvez changer le sens d'ouverture de la porte de votre appareil en déplaçant les charnières. Lors du remontage, veillez à ce que la porte soit bien alignée avec la caisse et que le joint adhère correctement.

Nous vous rappelons que le changement du sens d'ouverture de la porte doit se faire l'appareil débranché.

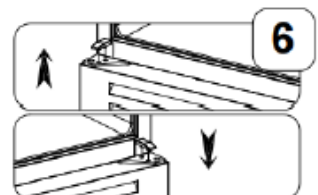
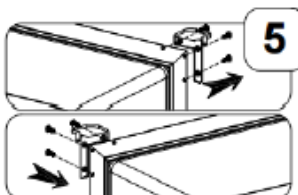
1. Retirez la porte vitrée en dévissant les 2 vis de la charnière inférieure.



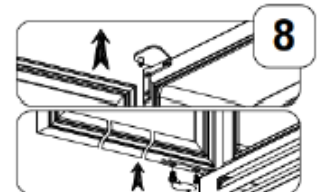
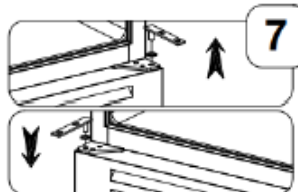
2. Déplacez les deux capuchons de haut en bas de la cave à vin et faites pivoter la porte de 180°.



3. La charnière supérieure doit être installée sur le côté opposé. Déplacez le support en plastique vers le côté opposé.



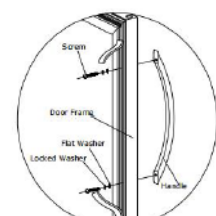
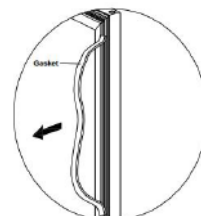
4. Déplacez l'axe de charnière et la rondelle sur le côté opposé et remettez la porte en verre puis visser et serrer après s'être assuré que la porte soit droite.



Installation de la poignée

1. Poussez le joint de la porte du côté où vous souhaitez installer la poignée. Sous le joint, vous verrez deux trous pour l'installation de la poignée et les vis pré-installées.

2. Installez la poignée fermement comme illustré avec deux vis, rondelles de blocage et rondelles plates pré-installées. Ne serrez pas trop fort au risque de briser la porte verre.



PROBLÈMES ET SOLUTIONS

Pas de lumière intérieure

Pas d'affichage sur l'écran LCD

Vérifiez si:

- Le câble d'alimentation n'est pas insérée dans la prise de courant ou pas assez insérée pour établir contact;
- Il n'y a pas de courant dans la maison.

La cave à vin ne refroidit pas bien ou le compresseur fonctionne en permanence

Vérifiez si:

- La porte est fermée correctement ou si le joint est endommagé;
- La porte est ouverte trop fréquemment;
- Les conditions d'installation sont respectées.

L'appareil fait trop de bruit

Vérifiez si:

- L'appareil est bien nivelé;
- L'appareil a été installé entre des meubles qui vibrent et font du bruit;
- Les conditions d'installation sont respectées;
- Le thermostat est sur le bon arrangement;
- Le ventilateur interne est libre et non obstrué;
- C'est le bruit que fait le réfrigérant, qui se produit même quand le compresseur est éteint (ce n'est pas un défaut).

La paroi arrière interne de l'appareil est recouverte de givre ou de gouttelettes d'eau.

Vérifiez si:

- Il s'agit du fonctionnement normal de l'appareil.

Pas de fonctionnement

Vérifiez si:

- Vérifier l'arrivée électrique de votre installation
- Vérifier votre disjoncteur
- Un fusible a sauté

La lumière (LED) ne s'allume pas

Vérifiez si:

- Le tableau de contrôle est en panne
- Problème des circuits imprimés
- Problème avec la prise d'alimentation
- Contactez votre service après-vente.

Erreur d'affichage LED

Vérifiez si:

- Mauvaise qualité d'affichage
- Valeur de température n'apparaît pas
- Contactez votre service après-vente

La porte se ferme mal

Vérifiez si:

- Vérifier le niveau de l'appareil
- Le joint est en mauvaise état
- Les pieds ont « bougé »

Il y a de l'eau dans la partie inférieure interne de l'appareil

Vérifiez si:

- Le trou de d'évacuation n'est pas obstrué.

Une certaine quantité d'eau est normalement présente dans le conduit d'évacuation d'eau, ce qui garantira un bon contrôle de l'humidité dans l'appareil.

Si, malgré tous ces contrôles, l'appareil ne fonctionne toujours pas et l'inconvénient persiste, faites appel au service après-vente le plus proche de chez vous, communiquant: type de défaut, le modèle (**Mod.**) et le Numéro de Série de l'appareil (**SN**) disponible sur la plaquette des caractéristiques située à l'arrière ou à l'intérieur de l'appareil.

Ne jamais faire appel à des techniciens non agréés et refusez toujours des pièces de rechange qui ne sont pas d'origine.

SERVICE CLIENTS

Vous pouvez résoudre vous-même de nombreux problèmes en consultant les informations de "**Problèmes et solutions**". Si ce n'est pas le cas et que vous ne pouvez pas remédier vous-même aux pannes de l'appareil ou si votre appareil doit être réparé, contactez le service client.

Pour des raisons de sécurité, les réparations de l'appareil ne doivent être effectuées que par du personnel spécialisé formé. La demande de garantie devient caduque si des réparations ou des interventions ont été effectuées par des personnes non autorisées par nous à cet effet ou si nos appareils ont été équipés de pièces détachées, supplémentaires ou accessoires qui n'étaient pas des pièces d'origine et ont ensuite entraîné un défaut.

Les pièces de rechange d'origine fonctionnelles selon la commande d'écoconception correspondante peuvent être obtenues auprès du service client pour une période d'au moins 7 ans, à compter de la date à laquelle votre appareil a été mis sur le marché dans l'Espace économique européen. Pour les demander, il suffit de contacter le service clientèle en indiquant la pièce souhaitée et en fournissant la référence et le numéro de série de l'appareil figurant sur l'étiquette de données située à l'arrière de l'appareil.

Certaines pièces détachées sont réservées au montage par des professionnels accrédités et ne peuvent être vendues à des tiers.

GARANTIE*

Réparations et pièces de rechange disponibles

La garantie du fabricant est applicable pour cet appareil pendant une période de **5 ans**.

En cas de dysfonctionnement pendant cette période, toute demande de prise en charge doit être faite auprès du service après-vente de votre revendeur.

Hors période de garantie, toute information concernant une demande de réparation ou la commande de pièces de rechange d'origine, pourra être obtenue en contactant votre revendeur. Conformément au règlement sur l'écoconception, les pièces de rechange seront disponibles pendant au moins **7 ans** à compter de la date d'achat de votre appareil.

La liste des pièces de rechange et la procédure de commande sont disponibles sur les sites web du fabricant.

En cas de nécessité, veuillez contacter votre revendeur.

DONNÉES TECHNIQUES

Les informations techniques se trouvent sur la plaque signalétique à la arrière de l'appareil et sur l'étiquette énergétique ¹.

Le code QR ¹ sur l'étiquette énergétique fournie avec l'appareil fournit un lien Web vers des informations relatives aux performances de l'appareil dans la base de données EPREL de l'UE ¹.

Pour trouver les données produit dans la base de données européenne (EPREL) ¹, il suffit de lire le code QR en haut à droite de l'étiquette énergétique fournie avec l'appareil et le lien vers l'application s'ouvrira.

Conservez l'étiquette énergétique ¹ pour référence avec le

manuel d'utilisation et tous les autres documents fournis avec cet appareil.


Vous pouvez trouver des informations supplémentaires en utilisant le lien <https://eprel.ec.europa.eu/>¹.

¹ S'applique uniquement aux pays de l'Espace économique européen

RECYCLAGE

Produit :

Mise au rebut

 Cet appareil est marqué du symbole du tri sélectif relatif aux déchets d'équipements électriques et électroniques. Cela signifie que ce produit doit être pris en charge par un système de collecte sélectif conformément à la directive européenne 2012/19/EU afin de pouvoir soit être recyclé soit démantelé afin de réduire tout impact sur l'environnement. Pour plus de renseignements, vous pouvez contacter votre administration locale ou régionale.

Les produits électroniques n'ayant pas fait l'objet d'un tri sélectif sont potentiellement dangereux pour l'environnement et la santé humaine en raison de la présence de substances dangereuses. Ce produit contient des agents moussants inflammables. En fin de vie de ce produit, il doit être mis au rebut dans un endroit approprié, capable de le recycler. Pour cela contactez la mairie de votre domicile. En aucun cas vous ne devez jeter ce produit sur la voie publique.



Points de collecte sur www.quefairedemesdechets.fr
Privilégiez la réparation ou le don de votre appareil !

Emballage :

Tous les éléments de l'emballage doivent être jetés séparément dans les poubelles de tri afin de faciliter et de participer au recyclage de ces emballages.





Le Chai