



---

## Kit panneau solaire Plug&Play

---



**Manuel d'utilisation**

**WESKITSOL600**

## DEMARCHES ADMINISTRATIVES

### I. Déclaration auprès d'ENEDIS

Avant de brancher votre kit WE ENERGIE, vous devez remplir la convention d'autoconsommation (CAC) auprès d'ENEDIS. Cette démarche gratuite permet à votre gestionnaire de réseau de distribution de savoir où sont situées les installations et leurs puissances.

Si vous modifiez votre capacité de production en ajoutant d'un nouveau kit WE ENERGIE, il faut également faire cette déclaration avec la nouvelle puissance globale. La déclaration plus récente sera prise en compte par ENEDIS.

- 1) Téléchargez l'attestation de conformité de votre micro-onduleur (DIN VDE 0126-1-1).  
[http://connect-we.com/img/cms/certificats/certificat\\_VDE\\_KIT\\_600.pdf](http://connect-we.com/img/cms/certificats/certificat_VDE_KIT_600.pdf)
- 2) Rendez-vous sur la page de raccordement d'ENEDIS :  
[Portail Raccordement - Accueil Custom \(enedis.fr\)](http://enedis.fr/PortailRaccordement-AccueilCustom)
- 3) Entrez vos identifiants ou créez un nouveau compte si vous n'en avez pas.
- 4) Choisissez le type de demande : Production d'électricité donc augmentation de puissance

### II. Déclaration à la mairie

Une autorisation d'urbanisme est nécessaire uniquement dans les 2 cas suivants :

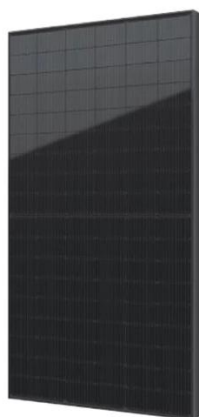
- Vous installez votre kit à un mur à plus de 1.80m de hauteur. Dans ce cas, on considère que votre kit solaire est non mobile donc vous modifiez l'aspect extérieur de votre habitation.
- Ou vous habitez en zone ABF (architecte des bâtiments de France).

## INSTRUCTIONS DE SÉCURITÉ

Veillez lire ce manuel avant l'installation. Il est important de suivre les instructions fournies pour assurer un fonctionnement sûr et efficace. Ce kit a été conçu pour produire de l'électricité injectée sur le réseau domestique et tout autre usage est potentiellement dangereux.

- Ne pas brancher le kit WE ENERGIE sur une multiprise.
- En cas de doute sur le branchement électrique, n'hésitez pas à contacter le support technique WE ou à vous adresser à un professionnel.
- **L'installation de votre kit doit respecter impérativement les normes ci-dessous :**
  1. Prise 230V 16A 2P+T, reliée à une terre de bonne qualité
  2. Circuit électrique protégé en amont par un disjoncteur différentiel 30mA.
- Vous pouvez brancher jusqu'à 4 panneaux solaires WE ENERGIE par circuit électrique câblé en 2.5mm<sup>2</sup> cuivre.
- Les panneaux solaires génèrent de l'électricité. Les panneaux solaires doivent être déconnectés du réseau électrique avant toute intervention ou maintenance.
- Veuillez assurer que les panneaux sont correctement ventilés et installés à une distance appropriée des matériaux inflammables pour éviter les risques d'incendie.
- Les panneaux solaires doivent être nettoyés régulièrement pour garantir une performance optimale. Veuillez ne pas utiliser de produits abrasifs ou corrosifs pour éviter d'endommager les panneaux.

## CONTENU PRINCIPAL DU KIT



Panneau solaire



Micro onduleur



support



Prise connectée

## INSTALLATION

### Emplacement

Commencez votre installation par bien choisir l'emplacement de votre panneau.

- Privilégiez une orientation vers le plein sud.
- Nous recommandons une inclinaison à 30° et vous pouvez toujours ajuster l'angle selon les conditions réelles pour booster la production.
- Veuillez assurer que le panneau n'est pas ombragé par des bâtiments, des arbres ou d'autres obstacles. Tous les modules doivent être entièrement au solaire pour que votre kit produise efficacement.

## I. Installation du support

Sortez tous les éléments du carton



4 \* Goujons d'ancrage



2 \* vis pour le micro-onduleur



2 \* cale contrepoids



4 \* vis pour la cale



1 \* clé

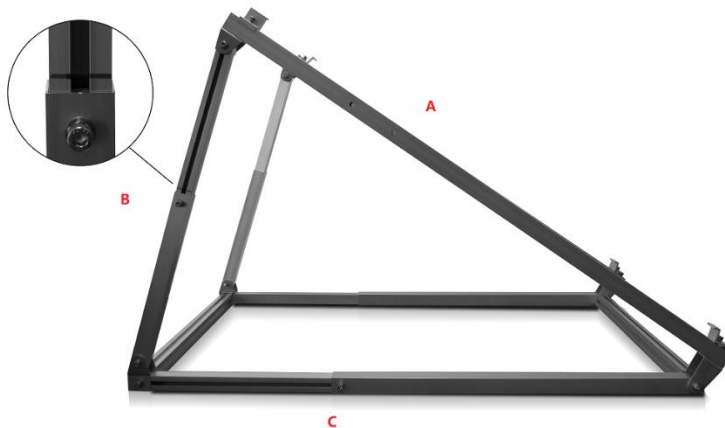


2 \* barre transversale

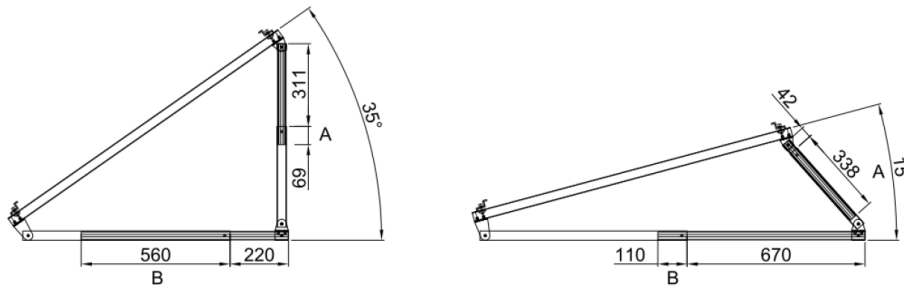


2\* triangle principal

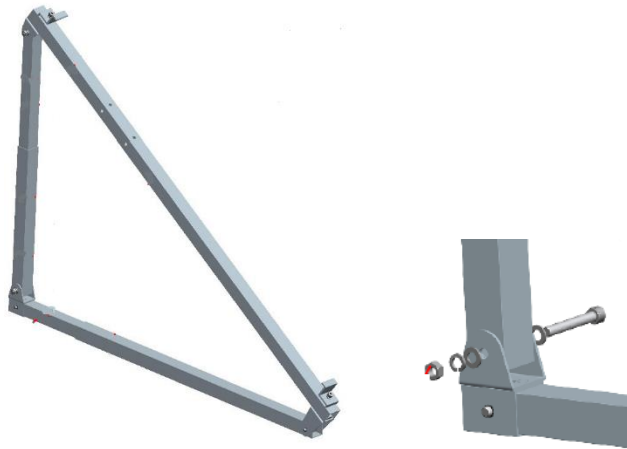
1. Ouvrez le triangle principal et mettez le côté A (qui a 2 crochets pour accueillir le panneau solaire) vers le haut.  
Tirez la barre B jusqu'au trait prédéfini et serrez la vis de fixation.  
Tirez la barre C pour régler la hauteur et la longueur souhaités.



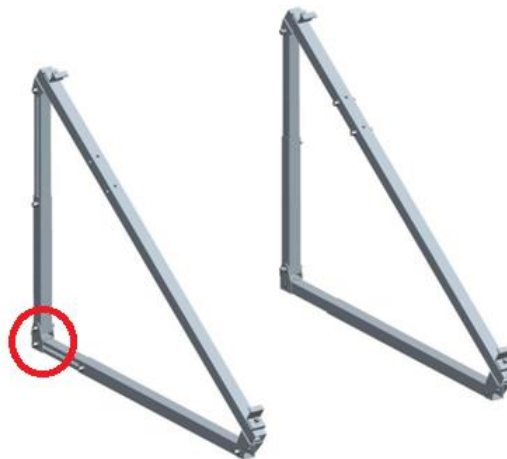
L'angle du support est réglable entre 15° et 35°.



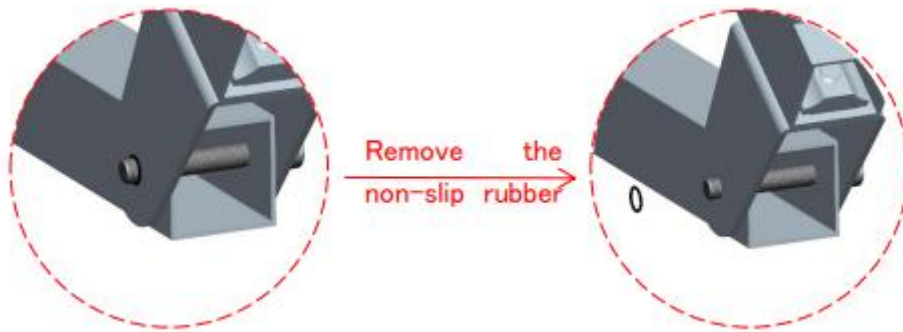
Une fois l'angle défini, serrez légèrement les vis de fixation se situent au milieu des barres.



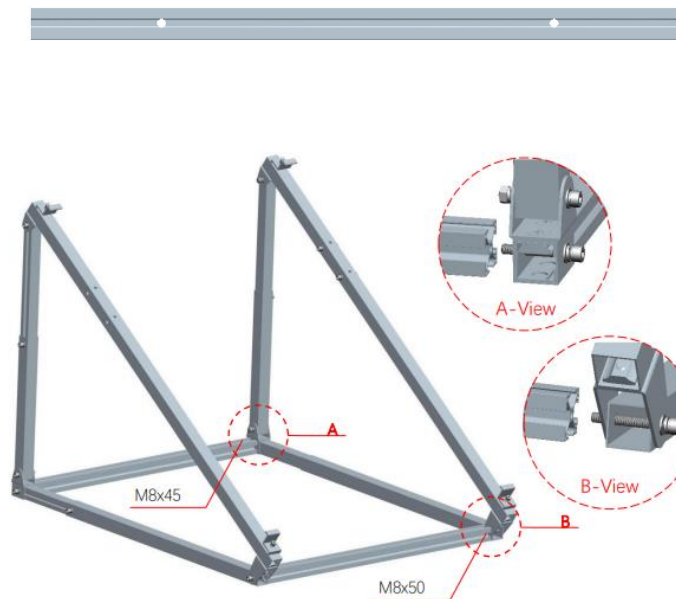
Répétez cette étape pour régler l'autre trépied. Assurez-vous que les têtes de boulons soient face vers l'extérieur et que les 2 trépieds soient de même hauteur.



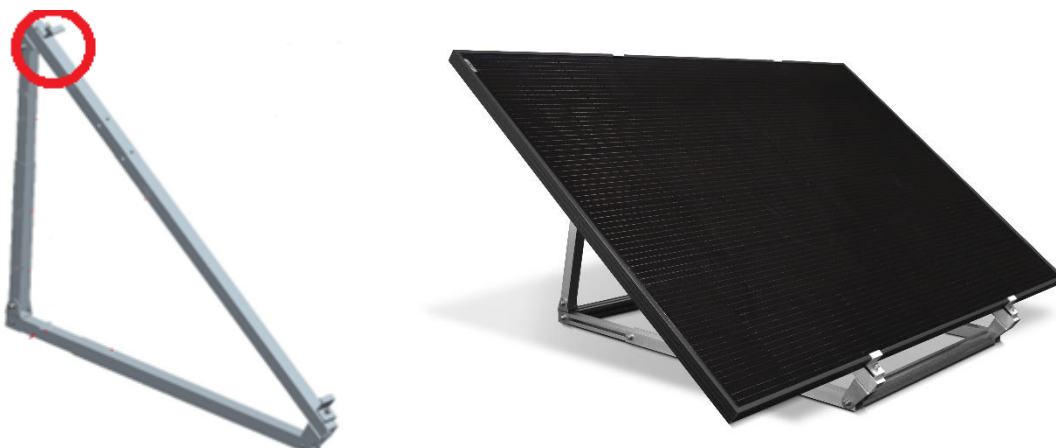
Retirez les patins en caoutchouc antidérapants installé sur les boulons M8x50 et M8x45 du connecteur (plus besoin de les utiliser).



Fixez les 2 barres transversales entre les 2 trépieds avec les boulons. Ajustez finement le trépied et verrouillez les boulons de chaque partie.



Desserrez les 2 crochets en haut et tournez les vers les côtés, puis insérez le panneau solaire dans les crochets du bas. Une fois le panneau bien installé, retournez les crochets du haut et serrez-les.

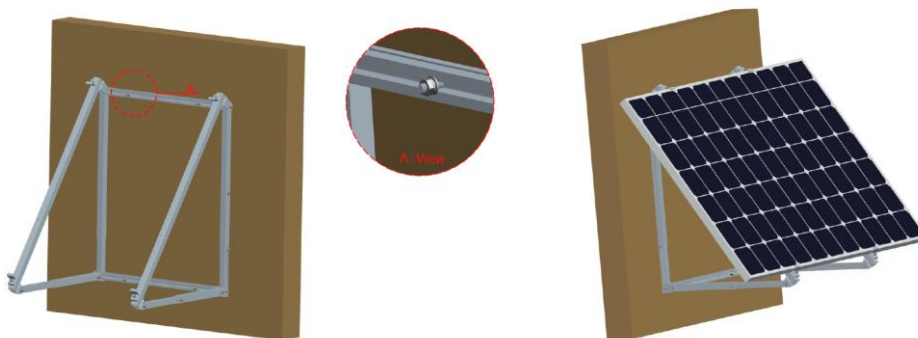


Si vous posez votre kit sur la terrasse ou dans le jardin, veuillez fixer les 2 cales contrepoids sur la structure et y ajouter les poids pour assurer une meilleure stabilité.



### Installation murale

Vous pouvez également fixer le support au mur en béton avec des goujons d'ancrage. Attention : vérifiez qu'il n'y a pas de câble ou de tuyau avant de percer.



Installez le micro-onduleur sur support au dos du panneau avec les boulons fournis dans ce pack. Nous vous conseillons d'installer le micro-onduleur horizontalement comme le visuel ci-dessous, avec le logo vers extérieur.



## Branchement

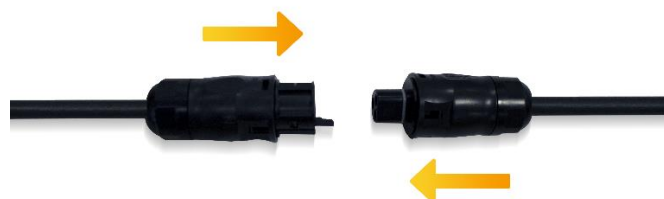
Libérez les câbles au dos du panneau en coupant le câble de serrage.



Connectez les 2 connecteurs du panneau sur les entrées du micro-onduleur jusqu'à entendre un « clic ».



Retirez le bouchon de protection du connecteur du câble secteur et le connectez au micro-onduleur, branchez l'autre extrémité du câble dans une prise électrique de la maison.





### Raccorder plusieurs kits entre eux

Vous pouvez augmenter votre capacité de production en ajoutant un kit d'extension. Votre micro-onduleur 600W permet d'accueillir 2 panneaux solaires de 410W.

Préparez votre support comme l'étape ci-dessus.

**Mettez les 2 supports côté à côté et celui avec micro-onduleur à droite. Le micro-onduleur se trouve au milieu des 2 panneaux.**

Connectez les 2 connecteurs du 2<sup>ème</sup> panneau sur la 2<sup>ème</sup> entrée du micro-onduleur jusqu'à entendre un « clic ».

Les 2 kits sont connectés entre eux et vous n'avez qu'une seule prise secteur à brancher.



Attention le kit solaire doit être branché sur une prise électrique de 16A minimum, mise à la terre et reliée à un circuit électrique couplé à un disjoncteur différentiel d'au moins 30mA au niveau du tableau électrique général.

Votre kit est prêt à produire de l'électricité après environ 3 minutes d'attente. L'indicateur lumineux de l'onduleur clignote).

Pour mieux suivre votre économie réalisée, nous trouverez une prise connectée dans votre pack. Il suffit de brancher votre kit sur la prise connectée et puis brancher votre prise connectée dans une prise de la maison. Vous pouvez suivre désormais votre production d'électricité via les applications mobiles. Pour plus de détails, veuillez référer le manuel de la prise.



Le non-respect de ces consignes pourrait endommager votre appareil. Par ailleurs cela entraînerait l'annulation de la garantie. Cela s'applique à tous les éléments contenus dans l'emballage. WE ne saurait être tenu pour responsable d'une mauvaise utilisation du produit.

### **Déclaration de conformité simplifiée**

Par la présente, WE Connect, 58 rue de Lamirault, 77090 Collégien, déclare sous sa seule responsabilité que le produit **WESKITSOL600** de marque WE ENERGIE lorsqu'il est installé, entretenu et utilisé dans les applications pour lesquelles il a été conçu, et selon les normes d'installation appropriées, est conforme aux exigences essentielles des directives CE : 2014/30/EU. Le texte complet de la déclaration UE de conformité est disponible sur notre site : [www.connect-we.fr](http://www.connect-we.fr)



À la fin de vie du produit, ce dernier ne doit pas être jeté avec les déchets ménagers ou classiques. Il doit être déposé dans les points de collecte prévus pour le recyclage des équipements électriques et électroniques.



Notre service Après-vente est joignable par téléphone au 01 60 95 05 10, du lundi au jeudi de 9h à 13h puis de 14h à 18h, et le vendredi de 9h à 12h.



[www.connect-we.fr](http://www.connect-we.fr)  
We Connect  
58 Rue de Lamirault  
ZAC de Lamirault  
77090 Collégien