

Ce pack contient :

- 2 x batterie rechargeable
- 1 x câble de charge 3M

Note :

Ce produit est conçu seulement pour les manettes Microsoft Xbox Series X / Series S.
Le temps de charge peut être plus long, si vous jouez et chargez la batterie simultanément

Consigne de sécurité :

- Veuillez ne pas conserver le produit dans un endroit humide et poussiéreux.
- Veuillez utiliser le produit uniquement dans un environnement sec.
- Si le produit est en contact avec de l'humidité, de l'eau ou des liquides, il est possible de produire des électrochocs. Le produit et ses composants pourront être endommagés.
- Si le produit est en contact avec de l'humidité, de l'eau ou des liquides, veuillez éteindre l'appareil et retirer la batterie ou débranchez le câble de charge.
- Protégez les batteries contre la chaleur excessive.
- Veuillez ne pas désassembler ou réparer le produit par vous-même.
- Veuillez n'utiliser que le câble de charge fourni dans ce pack.
- Avant tout débranchement, assurez-vous que l'appareil est bien éteint.
- Veuillez débrancher le câble de charge après chaque utilisation.
- Ce produit n'est pas destiné pour les enfants de moins de 3 ans.

Assurez-vous d'avoir pris en compte et de respecter les mesures de précaution ci-dessus. Une mauvaise manipulation peut endommager la batterie. Il est donc possible de trouver une trace d'un acide minéral, si la batterie a été endommagée.

Utilisation :

1. Retirez le couvercle du compartiment de la batterie Xbox Series X / Series S
2. Remplacez-les par la batterie rechargeable Linder Contrai. Mettez premièrement le bas et appuyez soigneusement afin que la batterie soit insérée et fermée correctement.
3. Connectez le câble TYPE C à son port propriétaire sur la batterie, et branchez l'autre port USB à la manette Xbox Series X / Series S.
4. L'indication LED Bleu = en charge. Une fois que la batterie est chargée, l'indication LED s'éteint.
5. Vous pouvez jouer et charger la manette simultanément.

Spécifications techniques :

- Capacité batterie : 600 mAh
- Temps de charge : 3 heures
- Autonomie de jeu : 6 heures de jeu en plus

Sécurité :

Utiliser comme prévu. Une mauvaise utilisation de l'appareil peut le détruire.

Toute tentative non autorisée de démonter l'appareil annulera la garantie et peut endommager le produit.

Si l'appareil chute ou est heurté, il peut être endommagé, le boîtier peut être rayé ou d'autres dysfonctionnements du produit peuvent survenir.

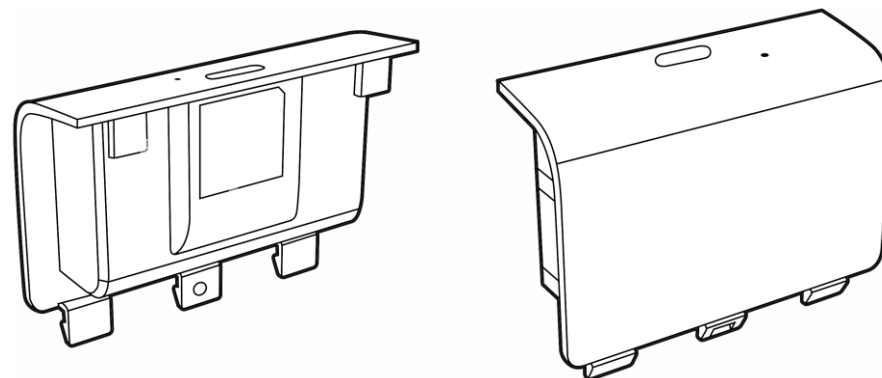
Ne pas mouiller ou immerger le produit. Risque de choc électrique et/ou dysfonctionnement du produit

Généralités :

Produit sûr, conforme aux exigences de l'UE.

Produit fabriqué conformément à la norme européenne RoHS.

Conformément à la directive européenne 2002/96/CE relative au traitement des DEEE, les équipements électriques et électroniques ne doivent pas être mis au rebut avec les déchets ménagers. Veuillez rapporter tous produits électroniques usagés aux centres de collecte prévus à cet effet. L'emballage de ce produit est recyclable. Veuillez le jeter dans le réceptacle prévu à cet effet.



Garantie 2 ans

Ce que votre garantie ne couvre pas :

- Actes naturels, comme le feu ou la décharge statique.
- Dommages résultant de la réparation ou de la modification non autorisés ou de l'accident.
- Dommages résultant de la mauvaise utilisation ou de la négligence.
- Une unité a été modifiée ou intégrée à d'autres produits ou est utilisée à des fins institutionnelles ou commerciales.
- Manipulation ou installation non conformes.



Recyclage

Ce symbole indique que ce produit ne doit pas être jeté avec les autres déchets ménagers classiques en Union Européenne. Pour protéger l'environnement et la santé humaine du rejet de déchets incontrôlé, veuillez disposer de cet appareil séparément des déchets ménagers et il est de votre responsabilité d'en disposer de manière à en permettre le recyclage pour permettre une réutilisation correcte de ses ressources. Pour ce faire, apportez cet appareil dans un point de collecte approprié ou prenez contact avec le revendeur en cas de doute. Le revendeur du produit a le devoir de vous aider à disposer du produit de manière correcte pour son recyclage.



Déclaration de conformité simplifiée

Par la présente, Ezratix, 5 rue Pleyel - 93200 Saint-Denis, déclare sous sa seule responsabilité que le produit XS-UC-PC2 de marque Onlan lorsqu'il est installé, entretenu et utilisé dans les applications pour lesquelles il a été conçu, et selon les normes d'installation appropriées, est conforme aux exigences essentielles des directives EMC Directive 2014/30/EU. Le texte complet de la déclaration UE de conformité est disponible à l'adresse suivante : www.d2diffusion.com.

N'hésitez pas à contacter notre service technique par mail à support@onlan-gaming.com pour tous problèmes techniques ou explications.

Contents:

- 2 x controller battery pack
- 1 x USB charging cable

Note:

The rechargeable battery pack are for use with official Microsoft Xbox series X/series S. Simultaneous game play and recharging will lengthen the time it takes to recharge the battery fully.

Safety information:

- Do NOT store the product in a location where it comes into contact with moisture or dirt.
- The device should be used exclusively in dry locations [e.g. indoors].
- If it comes into contact with moisture, water, or other liquids there is the danger of an electric shock. The product and its associated components may be damaged.
- If the product should accidentally come into contact with moisture, water or other liquids, switch it off immediately and remove any batteries [if present] and/or pull the mains plug out.
- Never expose the product to extreme cold or heat, or to direct sunlight.
- Do NOT attempt to disassemble. Unit does not include serviceable parts.
- When the product is moved from a cold environment to a warmer one, condensation may form on or inside the product, and this may result in the product being damaged if it is used immediately. Linder these circumstances, do not use the product for at least one hour.
- Do NOT attempt to plug foreign object into the product that do not conform to its intended use.
- Do NOT drop the product, and do NOT mishandle it in any other way.
- Before disconnecting from other devices or unplugging from the mains, always previously switch the product off.
- The product is NOT suitable for children under 3 years old.
- Please adhere to the following instructions, as misuse may ruin the batteries. Battery acid may leak from defective batteries, which could burn skin and clothes. If the battery acid leaks, wash skin and clothes exposed with clean water and immediately consult a doctor. Never let battery acid come in contact with the eyes and/or mouth.

Instructions:

- Remove the battery compartment lid from the Xbox series)(IM/series S™ controller and remove any inserted batteries.
- Insert the Linder Contrai battery pack with the bottom side first into the battery compartment of the Xbox series)(IM/series S™ controller and carefully press down the other end until the battery pack is inserted finny and is closed tightly.
- Connect the TYPE C cable into one of the battery packs, and the larger USB cable end in to the Xbox series xn. 1;series S1M console [preferably the side USB port].
- The LED on the battery will display a solid blue light to indicate charging. This will turn off once fully charged.
- One controller can be played and charged simultaneously.

Technical data:

- Battery capacity: 600 mAh
- Charging time: 3 hours
- Playing time: 6 hours extra of playing game

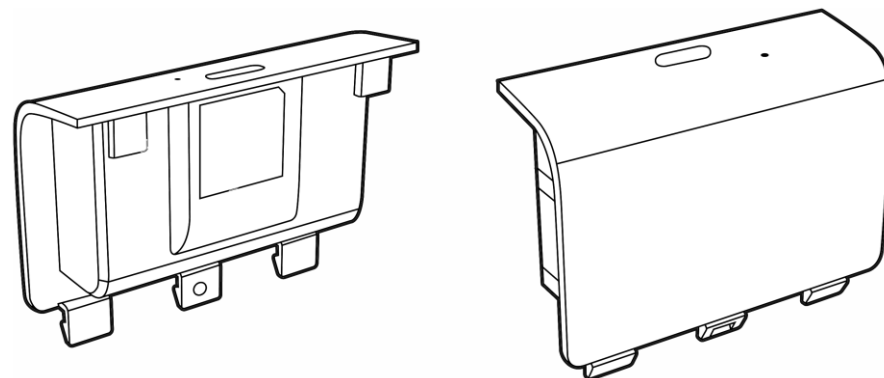
Safety:

Use as intended. Improper use of the device may destroy it. Any unauthorized attempt to disassemble the device will void the warranty and may damage the product. If the device falls or is hit, it may be damaged, the casing may be scratched, or other malfunctions may occur. Do not wet or immerse the product. Risk of electric shock and/or product malfunction.

General Information:

Safe product, compliant with EU requirements. Product manufactured in accordance with the European RoHS standard. In accordance with European Directive 2002/96/EC on WEEE (Waste Electrical and Electronic Equipment), electrical and electronic equipment must not be disposed of with household waste. Please take all used electronic products to designated collection centers.

The packaging of this product is recyclable. Please dispose of it in the appropriate recycling bin.



2 Year Warranty

- What your warranty does not cover:
- Natural acts, such as fire or static discharge.
 - Damage resulting from unauthorized repair or modification, or from an accident.
 - Damage resulting from misuse or negligence.
 - A unit that has been modified or integrated with other products or is used for institutional or commercial purposes.
 - Improper handling or installation.



Recycling

This symbol indicates that this product must not be disposed of with other household waste in the European Union. To protect the environment and human health from uncontrolled waste disposal, please dispose of this device separately from household waste. It is your responsibility to ensure that it is disposed of in a way that allows recycling and proper reuse of its resources. To do so, take this device to an appropriate collection point or contact the retailer if in doubt. The retailer of the product is obliged to assist you in disposing of the product correctly for recycling.



Simplified Declaration of Conformity

Hereby, Ezraite, 5 rue Pleyel - 93200 Saint-Denis, declares under its sole responsibility that the product XS-UC-PC2 of the Onlan brand, when installed, maintained, and used in applications for which it was designed, and according to appropriate installation standards, complies with the essential requirements of the EMC Directive 2014/30/EU. The full text of the EU Declaration of Conformity is available at the following address: www.d2diffusion.com.

Please do not hesitate to contact our technical service by email at support@onlan-gaming.com, for any technical issues or explanations.