



**NOTICE DE MONTAGE
INSTRUCTIONS / HANDLEIDING**

**TABLE DESSERT 110 XL
TROLLEY / ROLWAGEN**
Réf. TD110XLE13 / TD110XLD

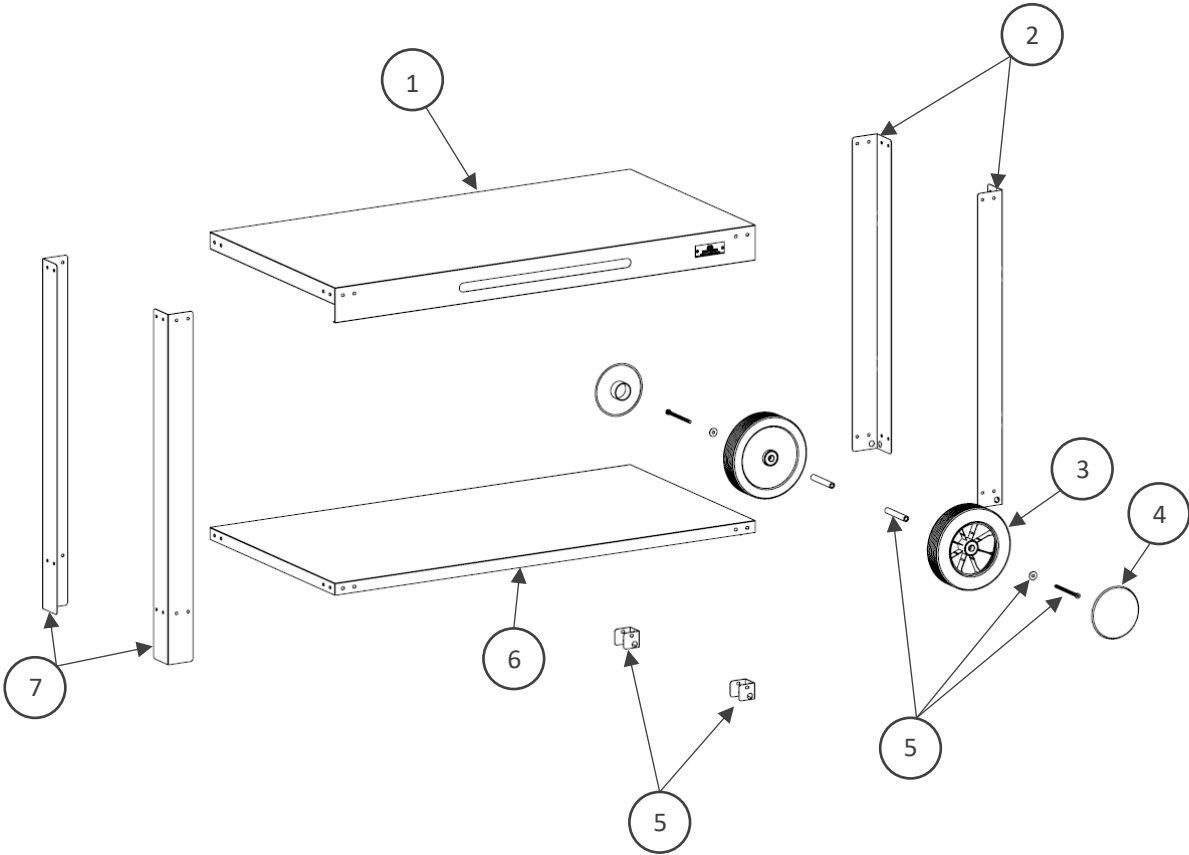


**Merci d'avoir acheté ce produit LE MARQUIER® labellisé Origine France Garantie !
Consulter cette notice avant l'utilisation**

Thank you for purchasing this product with certificate of guaranteed French origin! Consult this instruction manual before use.

Bedankt voor uw aankoop van dit product met gecertificeerd garantielabel 'Product vervaardigd in Frankrijk'! Raadpleeg deze handleiding vóór gebruik

Pièces incluses Supplied parts / Meegeleverde onderdelen :

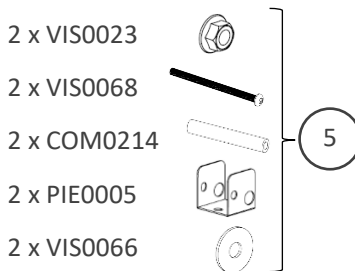


Pièces incluses

Supplied parts / Meegeleverde onderdelen :

| N° Repère | Réf. Pièce | Description | Qté |
|-----------|-------------|--|-----|
| 1 | 1388001A | Plateau supérieur Upper tray / Bovenblad | 1 |
| 2 | 1388003A | Pieds courts Short legs / Korte poten | 2 |
| 3 | COM0178 | Roue Ø180 Wheel Ø180 / Wiel Ø180 | 2 |
| 4 | COM0195 | Enjoliveur / Wheel Cover / Wiel deksel | 2 |
| 5 | POC0021 | Pochette Axe de Roue / Wheel Axle Pocket / Wielas pocket | 1 |
| 6 | 13 72 002 A | Plateau inférieur Lower tray / Onderblad | 1 |
| 7 | 13 71 002 A | Pieds longs Long legs / Lange poten | 2 |

POC0021

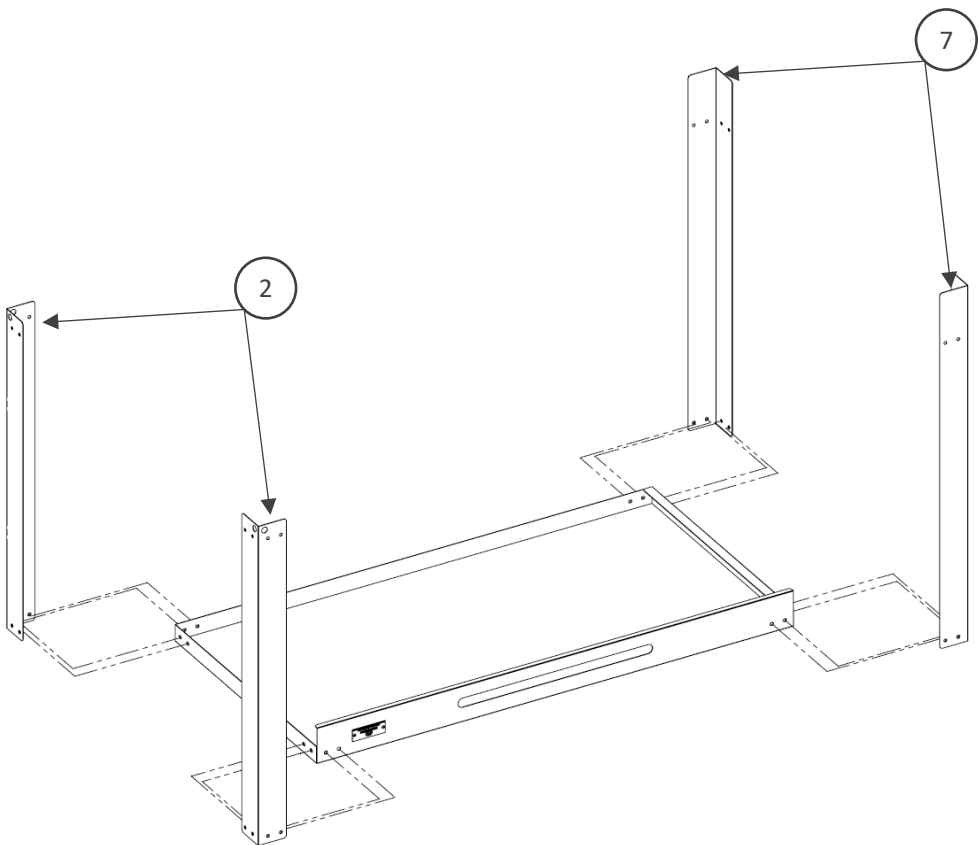



POC0048




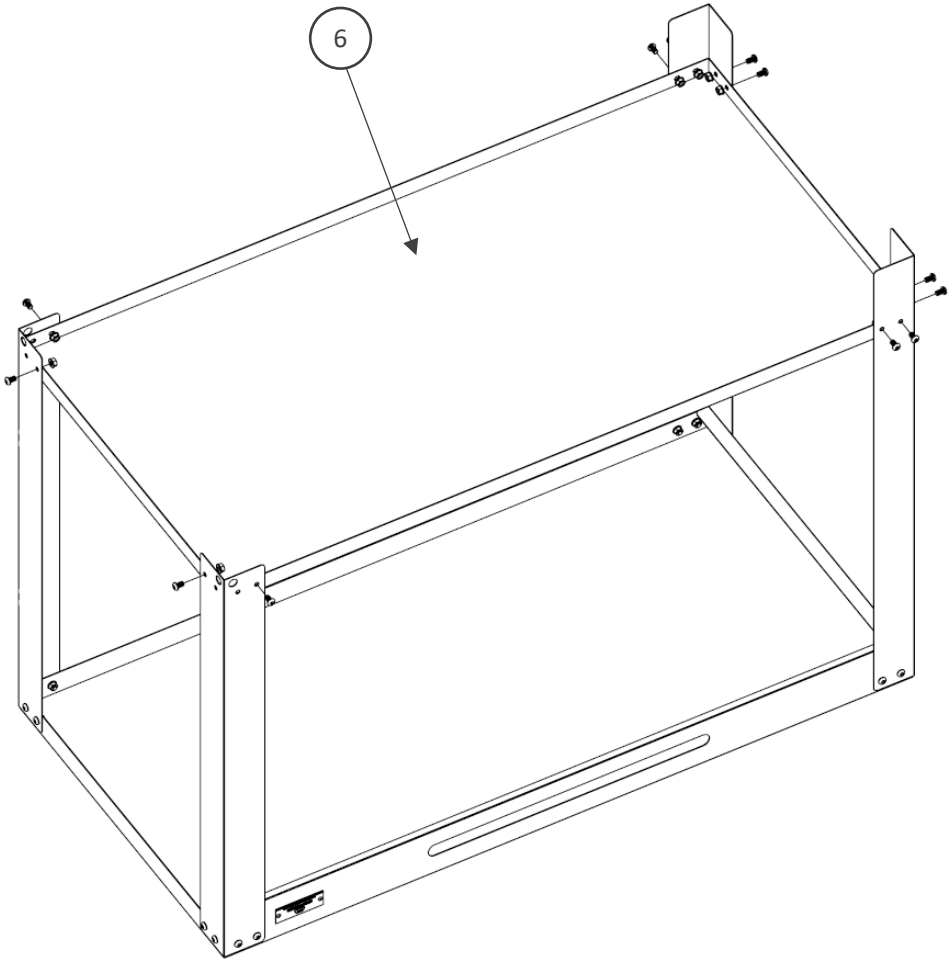
Montage Assembly / Montage :

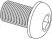

1. 16 x  16 x 

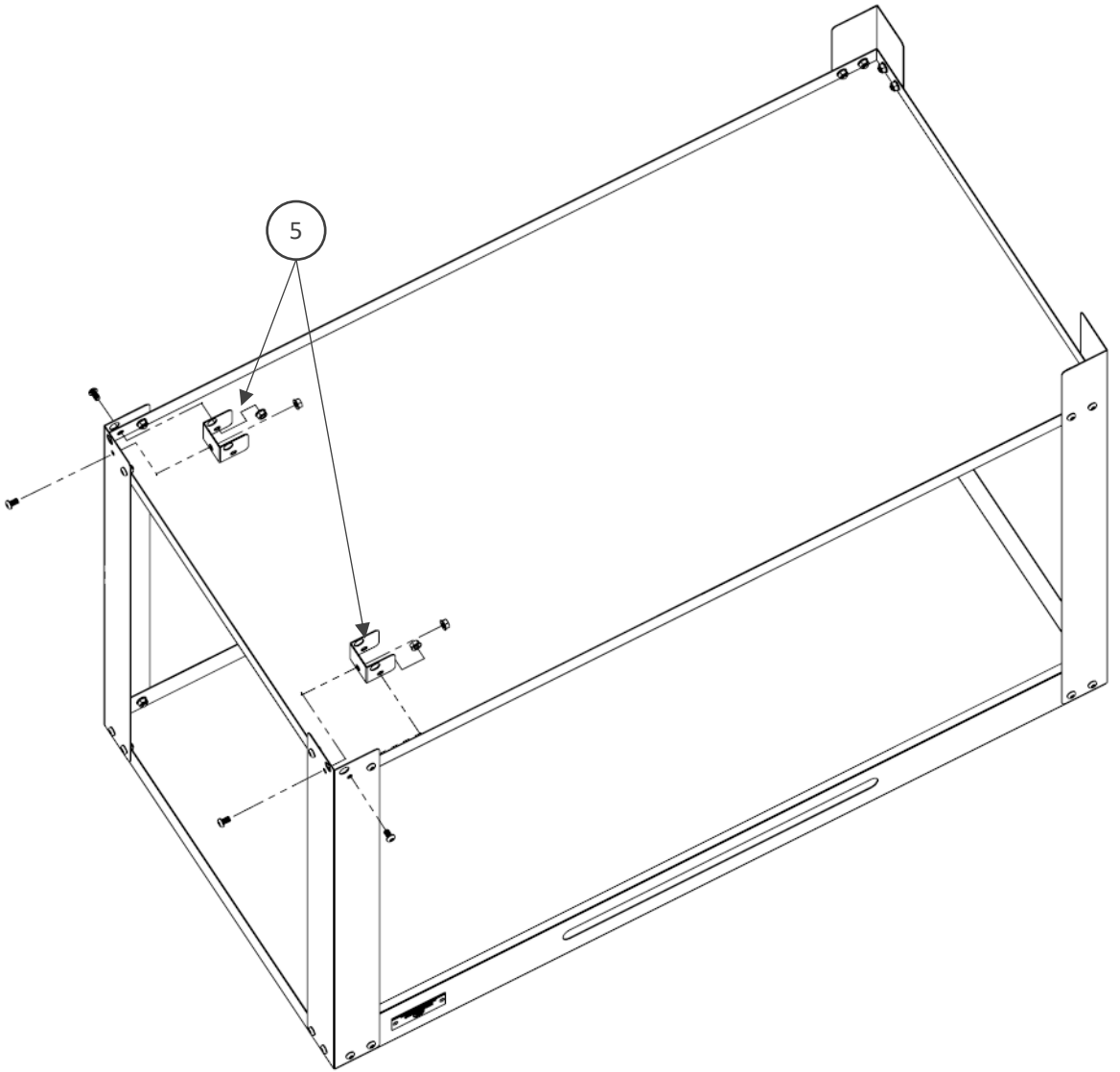


2. 12 x 

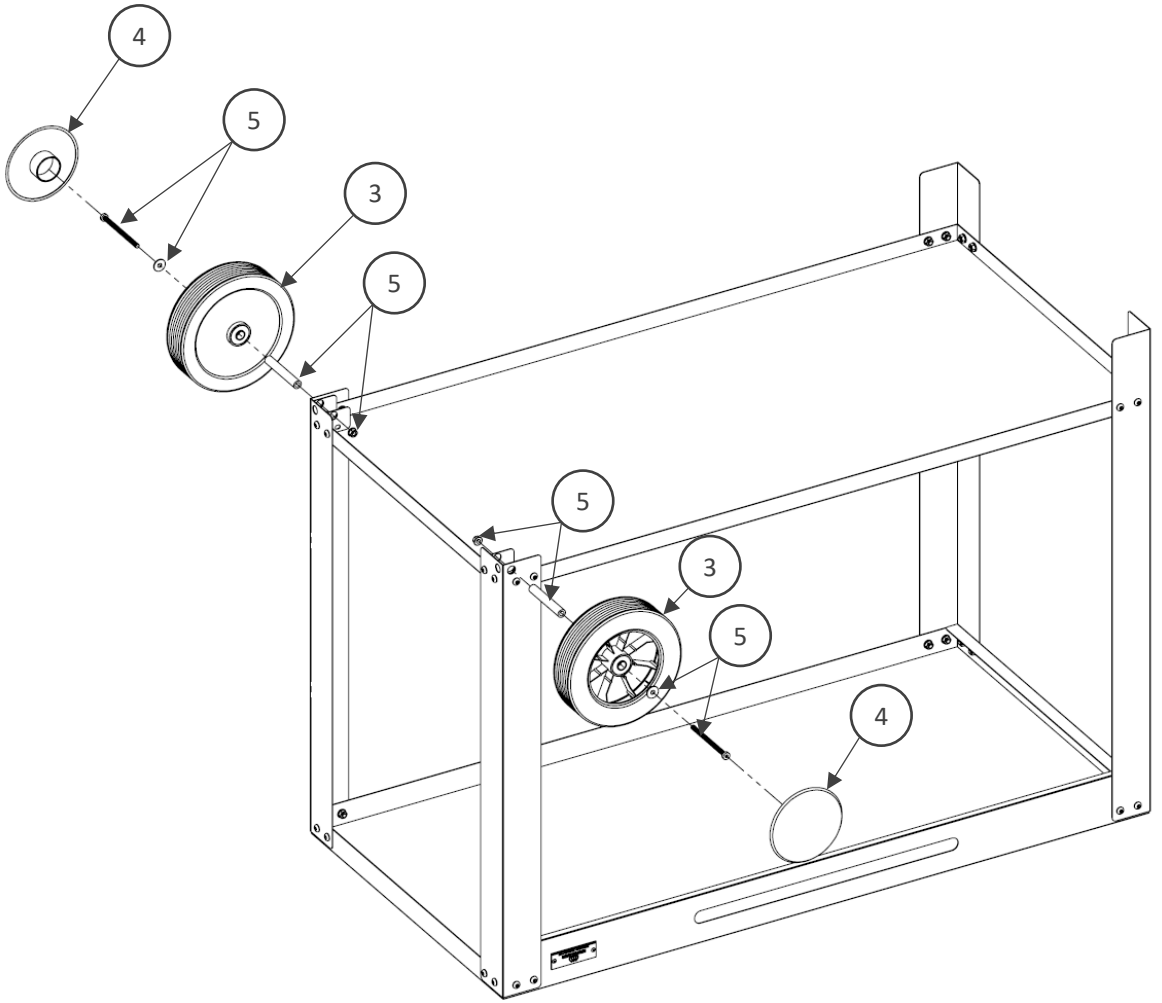
12 x 

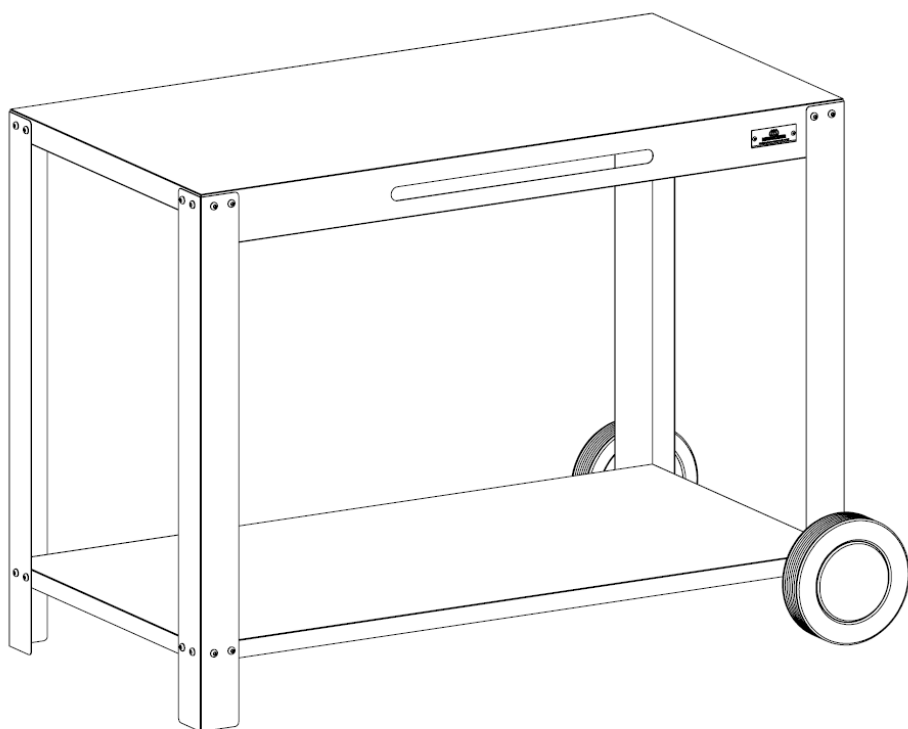


3. 4 x  4 x 



4.





Contrôlé par:

Pour toute réclamation Complaints / Indien u een klacht heeft

Contactez notre Service après-vente sur le lien

Please contact our after-sales services

Gelieve contact op te nemen met onze dienst na verkoop



<https://maisonlemarquier.zendesk.com/>