



Nom commercial :

MONITOR STAND GTR S3/S8

Marque : OPLITE

SKU: OP-SMS-GTR

EAN / GTIN: 3360201379365

Expert en conception de produits ergonomiques pour les secteurs bureautique et gaming, OPLITE vous présente son Nouveau **MONITOR STAND GTR V2** compatible avec toutes les générations de cockpits OPLITE GTR.

C'est le moment de passer du statut de joueur à celui de pilote ! Course automobile ou Aviation, faites votre choix !

Présentation :

Votre écran est désormais parfaitement intégré à votre cockpit grâce au **MONITOR STAND GTR V2** ! Ce support simple écran a été spécialement conçu pour s'installer sur toutes les générations de cockpit de la série GTR de la marque OPLITE. Tout comme votre cockpit, son design est inspiré de l'univers de la course automobile, et les possibilités de réglages ont été minutieusement améliorées pour offrir une ergonomie qui se rapproche au maximum de la réalité.

Vous serez séduit par l'apparence et la robustesse globale de l'ensemble de votre équipement de pilotage ainsi que ses multiples possibilités d'ajustement.

Caractéristiques techniques :

- Structure tubulaire de Ø48 mm de diamètre garantissant une stabilité et une rigidité maximum
- Visserie en acier nickel et inserts filetés de haute qualité, issus de l'industrie automobile.
- Hauteur d'affichage ajustable sur 2 positions pour un confort de vue optimal : 955/1005mm
- Profondeur d'affichage ajustage sur une plage de 60 mm
- Système de verrouillage anti-vol pour sécuriser votre écran
- Visserie incluse permettant de fixer votre écran / convient à la plupart des écrans

Compatibilité écrans :

- Tous types d'écrans (écrans PC ou téléviseurs) jusqu'à 50 pouces
- Tous types d'écrans, normes VESA : 75×75, 100×100, 200×100, 200×200, 300×200, 400×200

Compatibilité produit : 100% Compatible avec les cockpits de la série GTR

Packaging :

MASTER CARTON					
QTY/ CTN	G.W. OF CTN (KGS)	N.W. / CTN (KGS)	PACKING SIZE (CMXCMXCM)		
1	8,2	7,3	86,5	34	9



Nom commercial :

MONITOR STAND GTR S3/S8

Marque : OPLITE

SKU: OP-SMS-GTR

EAN / GTIN: 3360201379365

OPLITE, expert in the design of ergonomic products for the office and gaming sectors, presents its **MONITOR STAND GTR V2**, compatible with all generations of OPLITE GTR cockpits. It's time to make the leap from gamer to pilot! Car racing or aviation, take your pick!

Presentation:

Your screen is now perfectly integrated into your cockpit thanks to the **MONITOR STAND GTR V2**! This single-screen stand has been specially designed to fit all generations of OPLITE GTR series cockpits. Like your cockpit, its design is inspired by the world of motor racing, and the adjustment options have been meticulously enhanced to offer ergonomics as close to reality as possible.

You'll be seduced by the overall look and robustness of your entire riding gear, as well as its multiple adjustment possibilities.

Technical features:

- Ø48 mm tubular structure for maximum stability and rigidity
- Nickel steel screws and high-quality threaded inserts from the automotive industry.
- Display height adjustable in 2 positions for optimum viewing comfort: 955/1005mm
- Display depth adjustable over a range of 60mm
- Anti-theft locking system to secure your display
- Screws included to secure your screen / fits most screens

Screen compatibility:

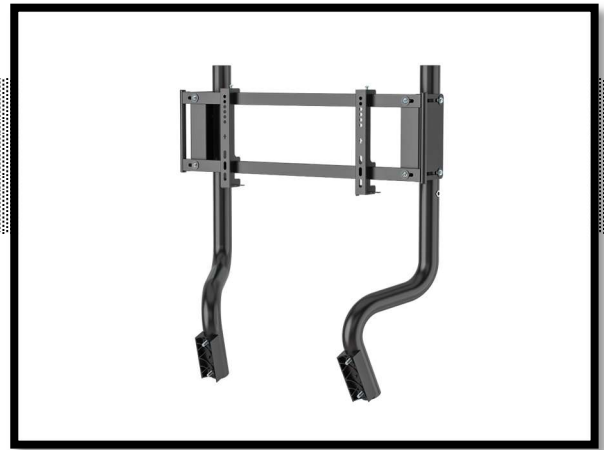
- All screens (PC or TV) up to 50 inches
- All screen types, VESA standards: 75×75, 100×100, 200×100, 200×200, 300×200, 400×200

Product compatibility:

100% Compatible with GTR series cockpits

Packaging:

MASTER CARTON					
QTY/ CTN	G.W. OF CTN (KGS)	N.W. / CTN (KGS)	PACKING SIZE (CMXCMXCM)		
1	8,2	7,3	86,5	34	9



Nom commercial :

MONITOR STAND GTR S3/S8

Marque : OPLITE

SKU: OP-SMS-GTR

EAN / GTIN: 3360201379365

OPLITE, der Experte für die Entwicklung ergonomischer Produkte für den Büro- und Gaming-Bereich, stellt Ihnen seinen **MONITOR STAND GTR V2** vor, der mit allen Generationen von OPLITE GTR-Cockpits kompatibel ist. Es ist an der Zeit, vom Spieler zum Piloten zu werden! Autorennen oder Aviation, treffen Sie Ihre Wahl!

Präsentation :

Ihr Bildschirm ist jetzt dank des **MONITOR STAND GTR V2** perfekt in Ihr Cockpit integriert! Dieser Einzelbildschirmhalter wurde speziell für die Installation auf allen Cockpit-Generationen der GTR-Serie der Marke OPLITE entwickelt. Wie Ihr Cockpit ist auch sein Design von der Welt des Rennsports inspiriert, und die Einstellungsmöglichkeiten wurden sorgfältig verbessert, um eine Ergonomie zu bieten, die der Realität so nahe wie möglich kommt.

Sie werden vom Aussehen und der allgemeinen Robustheit Ihrer gesamten Fahrerausrüstung sowie von den vielfältigen Einstellungsmöglichkeiten begeistert sein.

Technische Daten :

- Rohrstruktur mit einem Durchmesser von Ø48 mm garantiert maximale Stabilität und Steifigkeit.
- Hochwertige Schrauben aus Nickelstahl und Gewindeeinsätze aus der Automobilindustrie.
- Anzeighöhe in 2 Positionen einstellbar für optimalen Sichtkomfort: 955/1005mm.
- Anzeigtiefe verstellbar in einem Bereich von 60 mm.
- Anti-Diebstahl-Verriegelungssystem, um Ihren Bildschirm zu sichern.
- Inklusive Schrauben, mit denen Sie Ihren Bildschirm befestigen können / für die meisten Bildschirme geeignet

Kompatibilität mit Bildschirmen :

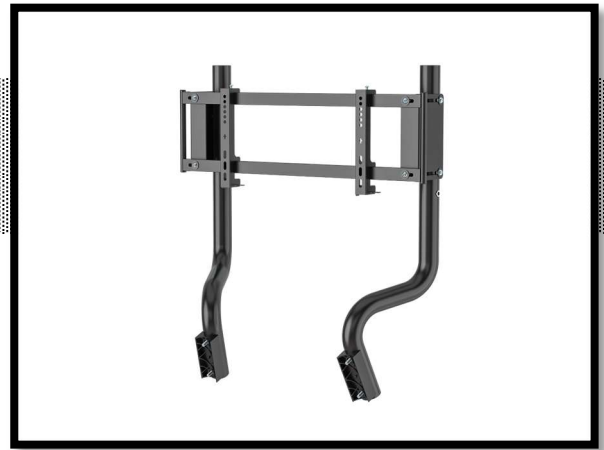
- Alle Arten von Bildschirmen (PC-Monitore oder Fernseher) bis zu einer Größe von 50 Zoll.
- Alle Arten von Bildschirmen, VESA Standards:75×75,100×100,200×100,200×200,300×200,400×200.

Produktkompatibilität :

100% Kompatibel mit den Cockpits der GTR-Serie.

Verpackung :

MASTER CARTON					
QTY/ CTN	G.W. OF CTN (KGS)	N.W. / CTN (KGS)	PACKING SIZE (CMXCMXCM)		
1	8,2	7,3	86,5	34	9



Nom commercial :

MONITOR STAND GTR S3/S8

Marque : OPLITE

SKU: OP-SMS-GTR

EAN / GTIN: 3360201379365

Expertos en el diseño de productos ergonómicos para los sectores de oficina y gaming, OPLITE presenta su **MONITOR STAND GTR V2**, compatible con todas las generaciones de cockpits OPLITE GTR. ¡Es hora de pasar de jugador a piloto! Carreras de coches o aviación, ¡elige!

Presentación:

Su pantalla está ahora perfectamente integrada en su cockpit gracias al **MONITOR STAND GTR V2**. Este soporte para una sola pantalla ha sido especialmente diseñado para adaptarse a todas las generaciones de cabinas OPLITE de la serie GTR. Al igual que su cockpit, su diseño se inspira en el mundo del automovilismo y las opciones de ajuste se han mejorado meticulosamente para ofrecer una ergonomía lo más parecida posible a la real. Le seducirán el aspecto y la robustez general de todo su equipo de conducción, así como sus múltiples opciones de ajuste.

Especificaciones técnicas:

- Estructura tubular de Ø48 mm para una estabilidad y rigidez máximas
- Tornillos de acero niquelado e insertos roscados de alta calidad procedentes de la industria del automóvil.
- Altura de la pantalla ajustable en 2 posiciones para una comodidad de visualización óptima: 955/1005 mm
- Profundidad de la pantalla ajustable en un rango de 60 mm
- Sistema de bloqueo antirrobo para asegurar su pantalla
- Tornillos incluidos para fijar la pantalla / se adapta a la mayoría de las pantallas

Compatibilidad con pantallas :

- Todo tipo de pantallas (PC o TV) hasta 50 pulgadas
- Todos los tipos de pantalla, normas VESA: 75×75,100×100,200×100,200×200,300×200,400×200

Compatibilidad del producto :100% Compatible con las cabinas de la serie GTR

Embalaje :

MASTER CARTON					
QTY/ CTN	G.W. OF CTN (KGS)	N.W. / CTN (KGS)	PACKING SIZE (CMXCMXCM)		
1	8,2	7,3	86,5	34	9



Nom commercial :

MONITOR STAND GTR S3/S8

Marque : OPLITE

SKU: OP-SMS-GTR

EAN / GTIN: 3360201379365

Esperta nella progettazione di prodotti ergonomici per l'ufficio e il gioco, OPLITE presenta il suo **MONITOR STAND GTR V2**, compatibile con tutte le generazioni di cockpit OPLITE GTR. È ora di passare da giocatore a pilota! Corse in auto o aviazione, scegliete voi!

Presentazione:

Lo schermo è ora perfettamente integrato nella cabina di pilotaggio grazie al **MONITOR STAND GTR V2**! Questo supporto per schermo singolo è stato appositamente progettato per adattarsi a tutte le generazioni di cabine di pilotaggio della serie OPLITE GTR. Come il vostro abitacolo, il suo design si ispira al mondo delle corse automobilistiche e le opzioni di regolazione sono state meticolosamente migliorate per offrire un'ergonomia il più possibile simile a quella reale. Sarete sedotti dall'aspetto e dalla robustezza complessiva di tutti i vostri equipaggiamenti di guida, oltre che dalle molteplici opzioni di regolazione.

Caratteristiche tecniche:

- Struttura tubolare di Ø 48 mm per la massima stabilità e rigidità.
- Viti in acciaio al nichel e inserti filettati di alta qualità provenienti dall'industria automobilistica.
- Altezza del display regolabile in 2 posizioni per un comfort visivo ottimale: 955/1005 mm
- Profondità del display regolabile su un intervallo di 60 mm
- Sistema di bloccaggio antifurto per proteggere lo schermo
- Viti incluse per fissare lo schermo / si adatta alla maggior parte degli schermi

Compatibilità dello schermo :

- Tutti i tipi di schermo (PC o TV) fino a 50 pollici
- Tutti i tipi di schermo, standard VESA: 75×75, 100×100, 200×100, 200×200, 300×200, 400×200

Compatibilità del prodotto: 100% compatibile con i cockpit della serie GTR

Imballaggio :

MASTER CARTON					
QTY/ CTN	G.W. OF CTN (KGS)	N.W. / CTN (KGS)	PACKING SIZE (CMXCMXCM)		
1	8,2	7,3	86,5	34	9